

Бочковые и контейнерные насосы Lutz Alu

Архангельск (8182)63-90-72
Астана +7(7172)727-132
Белгород (4722)40-23-64
Брянск (4832)59-03-52
Владивосток (423)249-28-31
Волгоград (844)278-03-48
Вологда (8172)26-41-59
Воронеж (473)204-51-73
Екатеринбург (343)384-55-89
Иваново (4932)77-34-06
Ижевск (3412)26-03-58
Казань (843)206-01-48

Калининград (4012)72-03-81
Калуга (4842)92-23-67
Кемерово (3842)65-04-62
Киров (8332)68-02-04
Краснодар (861)203-40-90
Красноярск (391)204-63-61
Курск (4712)77-13-04
Липецк (4742)52-20-81
Магнитогорск (3519)55-03-13
Москва (495)268-04-70
Мурманск (8152)59-64-93
Набережные Челны (8552)20-53-41

Нижний Новгород (831)429-08-12
Новокузнецк (3843)20-46-81
Новосибирск (383)227-86-73
Орел (4862)44-53-42
Оренбург (3532)37-68-04
Пенза (8412)22-31-16
Пермь (342)205-81-47
Ростов-на-Дону (863)308-18-15
Рязань (4912)46-61-64
Самара (846)206-03-16
Санкт-Петербург (812)309-46-40
Саратов (845)249-38-78

Смоленск (4812)29-41-54
Сочи (862)225-72-31
Ставрополь (8652)20-65-13
Тверь (4822)63-31-35
Томск (3822)98-41-53
Тула (4872)74-02-29
Тюмень (3452)66-21-18
Ульяновск (8422)24-23-59
Уфа (347)229-48-12
Челябинск (351)202-03-61
Череповец (8202)49-02-64
Ярославль (4852)69-52-93

Бочковые и контейнерные насосы Lutz

Насос Alu для нейтральных негорючих жидкостей

Описание	Насос	Alu-DL		Alu-GLRD				
	Тип рабочего колеса		L	R	L	R		
	Категория взрывозащиты (по Аtex 100a)		нет	нет	нет	нет		
	Диаметр погружной части насоса	до мм	41	41	41	41		
	Температура жидкости	до °С	100	100	100	100		
	Материал	Насос Рабочее колесо	Alu ETFE	Alu ETFE	Alu ETFE	Alu ETFE		
	Выходной штуцер	Диаметр мм Внешняя резьба	19-32 G 1 1/4	19-32 G 1 1/4	19-32 G 1 1/4	19-32 G 1 1/4		
	Глубина погружения: 700 мм***	Арт. №	0132-304	0132-300	0133-504	0133-500		
	Глубина погружения: 1000 мм***	Арт. №	0132-305	0132-301	0133-505	0133-501		
	Глубина погружения: 1200 мм***	Арт. №	0132-306	0132-302	0133-506	0133-502		
	Глубина погружения: 1500 мм***	Арт. №	0132-309	—	—	—		
Выбор привода		Рабочие характеристики						
	MI 4	MI 4-E	№ рабочей кривой	301	300	301	300	
	-	с регулятором скорости вращения	Подача* до л/мин.	85	160	85	160	
Мощность	500 Вт	500 Вт	Напор* до м	19	8.5	19	8.5	
Напряжение	230 В	230 В	Вязкость** до мПа·с	500	150	500	150	
Арт. №	0030-000	0030-001	Плотность**** до кг/дм³	1.4	1.1	1.4	1.1	
	MA II 3		№ рабочей кривой	303	302	303	302	
	Мощность	460 Вт	460 Вт	Подача* до л/мин.	75	155	75	155
Напряжение	230 В	230 В	Напор* до м	16	7.5	16	7.5	
НВО	нет	да	Вязкость** до мПа·с	500	150	500	150	
Арт. №	0060-000	0060-008	Плотность**** до кг/дм³	1.6	1.2	1.6	1.2	
	MA II 5	MA II 5	MA II 5 S	№ рабочей кривой	305	304	305	304
	Мощность	575 Вт	575 Вт	575 Вт	Подача* до л/мин.	80	160	80
Напряжение	230 В	230 В	230 В	Напор* до м	17	8.5	17	8.5
НВО	нет	да	нет	Вязкость** до мПа·с	800	350	800	350
Арт. №	0060-001	0060-009	0060-091	Плотность**** до кг/дм³	1.8	1.3	1.8	1.3
	MA II 7			№ рабочей кривой	307	306	307	306
	Мощность	795 Вт	795 Вт	Подача* до л/мин.	90	170	90	170
Напряжение	230 В	230 В	Напор* до м	22	10	22	10	
НВО	нет	да	Вязкость** до мПа·с	800	350	800	350	
Арт. №	0060-002	0060-010	Плотность**** до кг/дм³	1.9	1.4	1.9	1.4	
	MD-1	MD-2		№ рабочей кривой	309	308	309	308
	Мощность	400 Вт	400 Вт	Подача* до л/мин.	90	180	90	180
Рабочее давление	6 бар	6 бар	Напор* до м	20	10	20	10	
Арт. №	0004-087	0004-088	Вязкость** до мПа·с	850	600	850	600	
	B4/GT			№ рабочей кривой	311	310	311	310
	Мощность	750 Вт	750 Вт	Подача* до л/мин.	70	130	70	130
Напряжение	230/400 В	230/400 В	Напор* до м	10	8.5	10	8.5	
Защитный выключатель	нет	да	Вязкость** до мПа·с	400	400	400	400	
Арт. №	0004-019	0004-067	Плотность**** до кг/дм³	2.2	2.0	2.2	2.0	
			Вес (кг) двиг.+насос	11.5	11.5	11.5	11.5	

* Определено на воде 20 °С *** Особые длины насосов 200–2500 мм на заказ **** Определено с 3 м шланга 3/4" и открытым пистолетом 3/4".
 ** Определено на масле Большие значения возможны при кратковременной работе. Особые напряжения и частоты на заказ

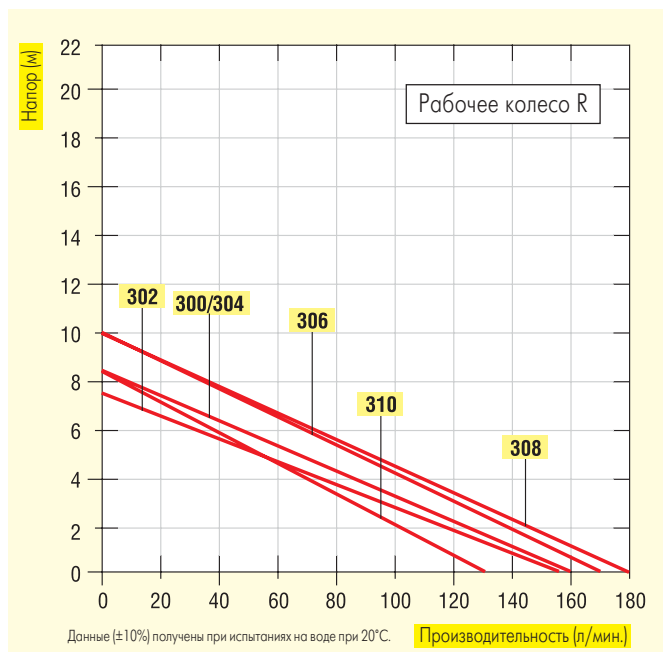
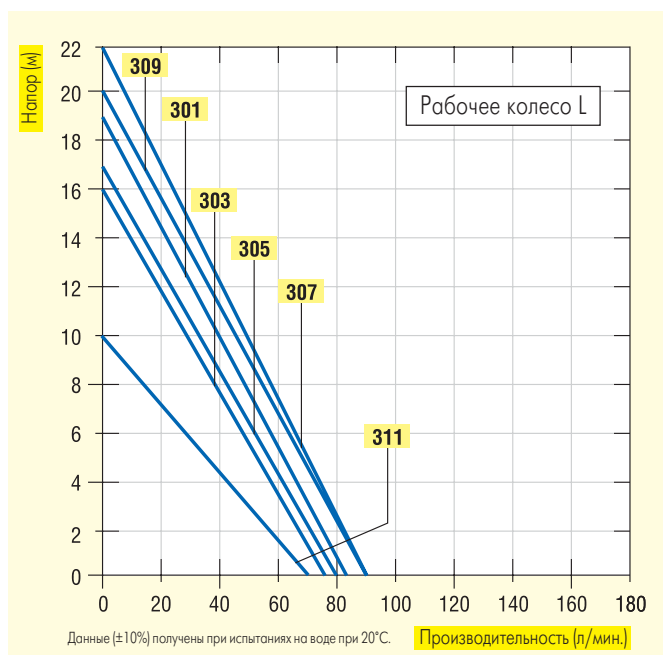
Насос Alu (алюминий)

Для перекачивания нейтральных негорючих жидкостей

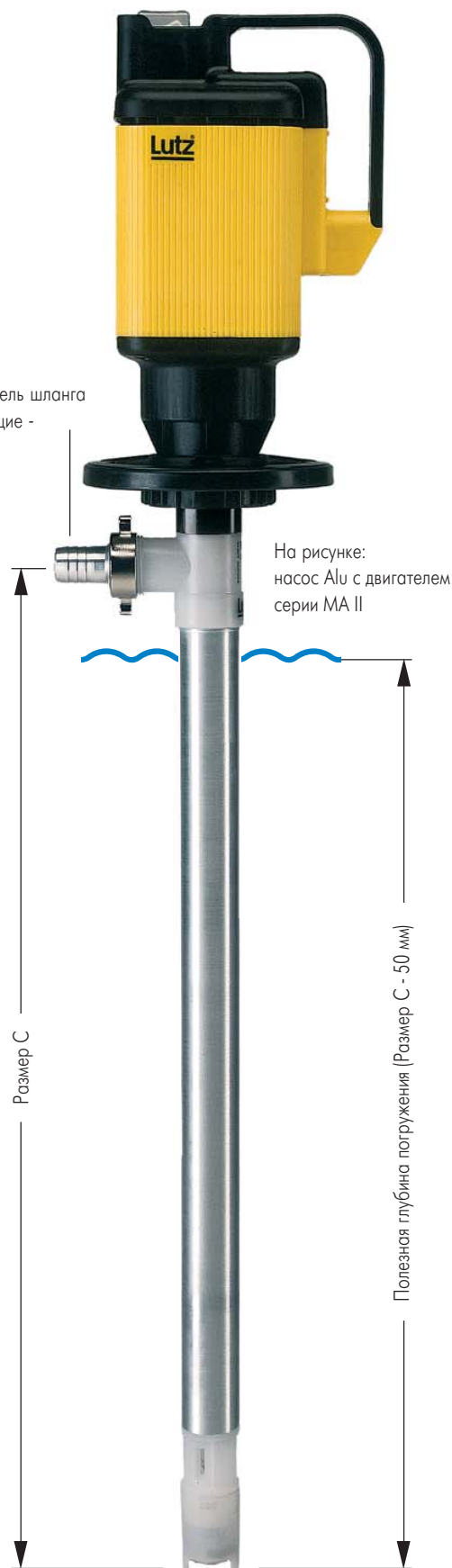
Материалы (контактирующие с перекачиваемой жидкостью)

	Alu-DL	Alu-GLRD
Корпус насоса:	Алюминий, PVDF	Алюминий, PVDF
Рабочее колесо:	ETFE	ETFE
Уплотнение:	нет	Viton®
Торцовое уплотнение:	нет	графит, SiC, Viton®, HC-4 (2.4610)
Подшипник:	ETFE	ETFE
Вал:	нерж. сталь (1.4571)	нерж. сталь (1.4571)

Viton® - зарегистрированный товарный знак DuPont Dow Elastomers.



Присоединить шланга (комплектующие - см. стр. 101)



Внимание: значение подачи снижается с увеличением **вязкости**.

Плотность перекачиваемой жидкости оказывает аналогичное действие, но в меньшей степени.

Архангельск (8182)63-90-72
Астана +7(7172)727-132
Белгород (4722)40-23-64
Брянск (4832)59-03-52
Владивосток (423)249-28-31
Волгоград (844)278-03-48
Вологда (8172)26-41-59
Воронеж (473)204-51-73
Екатеринбург (343)384-55-89
Иваново (4932)77-34-06
Ижевск (3412)26-03-58
Казань (843)206-01-48

Калининград (4012)72-03-81
Калуга (4842)92-23-67
Кемерово (3842)65-04-62
Киров (8332)68-02-04
Краснодар (861)203-40-90
Красноярск (391)204-63-61
Курск (4712)77-13-04
Липецк (4742)52-20-81
Магнитогорск (3519)55-03-13
Москва (495)268-04-70
Мурманск (8152)59-64-93
Набережные Челны (8552)20-53-41

Нижний Новгород (831)429-08-12
Новокузнецк (3843)20-46-81
Новосибирск (383)227-86-73
Орел (4862)44-53-42
Оренбург (3532)37-68-04
Пенза (8412)22-31-16
Пермь (342)205-81-47
Ростов-на-Дону (863)308-18-15
Рязань (4912)46-61-64
Самара (846)206-03-16
Санкт-Петербург (812)309-46-40
Саратов (845)249-38-78

Смоленск (4812)29-41-54
Сочи (862)225-72-31
Ставрополь (8652)20-65-13
Тверь (4822)63-31-35
Томск (3822)98-41-53
Тула (4872)74-02-29
Тюмень (3452)66-21-18
Ульяновск (8422)24-23-59
Уфа (347)229-48-12
Челябинск (351)202-03-61
Череповец (8202)49-02-64
Ярославль (4852)69-52-93