

Архангельск (8182)63-90-72
Астана (7172)727-132
Астрахань (8512)99-46-04
Барнаул (3852)73-04-60
Белгород (4722)40-23-64
Брянск (4832)59-03-52
Владивосток (423)249-28-31
Волгоград (844)278-03-48
Вологда (8172)26-41-59
Воронеж (473)204-51-73
Екатеринбург (343)384-55-89
Иваново (4932)77-34-06

Ижевск (3412)26-03-58
Иркутск (395)279-98-46
Казань (843)206-01-48
Калининград (4012)72-03-81
Калуга (4842)92-23-67
Кемерово (3842)65-04-62
Киров (8332)68-02-04
Краснодар (861)203-40-90
Красноярск (391)204-63-61
Курск (4712)77-13-04
Липецк (4742)52-20-81
Киргизия (996)312-96-26-47

Магнитогорск (3519)55-03-13
Москва (495)268-04-70
Мурманск (8152)59-64-93
Набережные Челны (8552)20-53-41
Нижний Новгород (831)429-08-12
Новокузнецк (3843)20-46-81
Новосибирск (383)227-86-73
Омск (3812)21-46-40
Орел (4862)44-53-42
Оренбург (3532)37-68-04
Пенза (8412)22-31-16
Казахстан (772)734-952-31

Пермь (342)205-81-47
Ростов-на-Дону (863)308-18-15
Рязань (4912)46-61-64
Самара (846)206-03-16
Санкт-Петербург (812)309-46-40
Саратов (845)249-38-78
Севастополь (8692)22-31-93
Симферополь (3652)67-13-56
Смоленск (4812)29-41-54
Сочи (862)225-72-31
Ставрополь (8652)20-65-13
Россия (495)268-04-70

Сургут (3462)77-98-35
Тверь (4822)63-31-35
Томск (3822)98-41-53
Тула (4872)74-02-29
Тюмень (3452)66-21-18
Ульяновск (8422)24-23-59
Уфа (347)229-48-12
Хабаровск (4212)92-98-04
Челябинск (351)202-03-61
Череповец (8202)49-02-64
Ярославль (4852)69-52-93

<https://lutz.nt-rt.ru/> || nzt@nt-rt.ru



Горизонтальный контейнерный насос Lutz B200 Опорожнение контейнеров: компактное решение

Для оптимального перекачивания от жидкотекучих до средне- или низковязких сред



Горизонтальный контейнерный насос Lutz B200

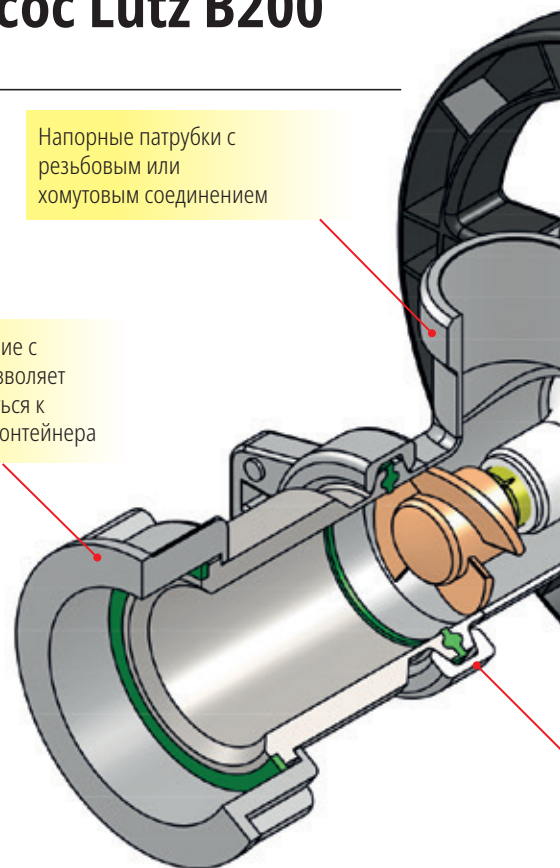
Этот чрезвычайно компактный насос представляет собой интересную альтернативу, если не удастся использовать традиционные вертикальные бочковые насосы, например, для контейнеров, хранящихся на стеллажах.

В этих случаях доступ сверху невозможен, но можно использовать сливной патрубок еврокуба. Для этого новый горизонтальный насос Lutz B200 прикручивается прямо к сливному патрубку контейнера. Гидравлическая мощность значительно выше по сравнению с гидростатическим стоком.

Насос в комбинации с заправочным шлангом и раздаточным пистолетом позволяет контролировать заполнение емкости и может работать на закрытую задвижку.

Напорные патрубки с резьбовым или хомутовым соединением

Резьбовое соединение с накидной гайкой позволяет быстро подсоединиться к сливному патрубку контейнера



Характеристики:

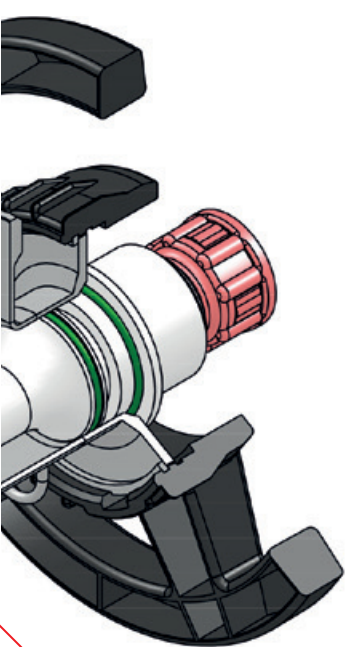
- » Центробежный насос с осевым колесом компактной конструкции **занимает мало места**
- » Прямое соединение к сливному патрубку еврокуба с помощью стандартного резьбового соединения с накидной гайкой (S60 x 6)
- » **Возможность использования различных двигателей** (универсальные электрические и пневматические двигатели)
- » **Легко разбирающийся** насос, состоящий из двух частей, с хомутовыми соединениями согласно DIN 32676

- » **Всасывающий шланг не требуется**, поэтому заметно меньшее количество продукта выступает при отсоединении
- » **Взрывозащитные** варианты для применения во взрывоопасных участках (зоны 1 и 2), включая обратный клапан
- » Значительное **улучшение гидравлической мощности** по сравнению с гидростатическим стоком
- » Возможна работа на закрытую задвижку (например, шаровой кран, раздаточный пистолет) без ущерба для насоса

Типичные перекачиваемые среды:

- » Жидкотекучие нефтепродукты
- » Эмульсии
- » Растворители
- » Водные растворы
- » Щелочи и кислоты
- » Растительные масла
- » Средства для чистки, для ухода и дезинфекционные средства





Ручное колесо Lutz соединяет двигатель и насос и позволяет произвести быстрое разъединение

Хомутовое соединение соединяет насос, состоящий из двух частей

Скоро будет PVDF-версия!

Рабочие характеристики:

По аналогии с традиционными бочковыми и контейнерными насосами Lutz новый насос можно комбинировать с самыми различными универсальными электрическими и пневматическими двигателями¹. В результате этого насосы имеют разную производительность.

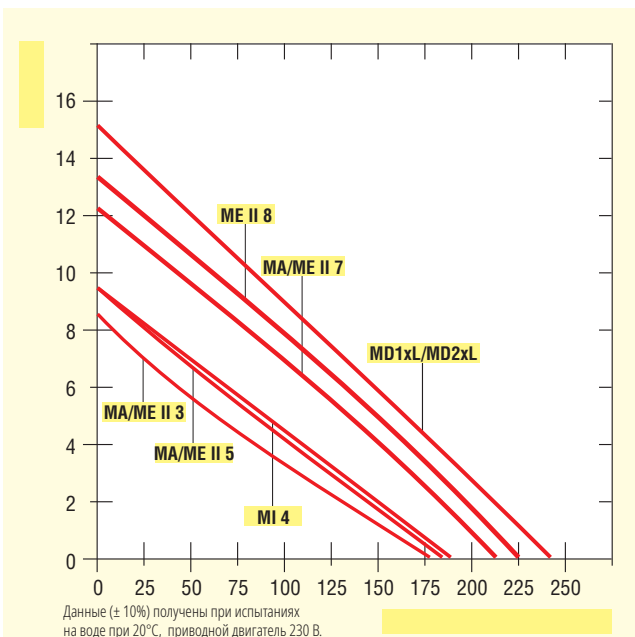
¹Двигатели - см. основной каталог.

Для контейнерного насоса Lutz B200 в распоряжении имеются различные насосные части:

Арт.№	Описание
0151-400	Насосная часть B200 Niro 41-R-GLRD FPM, AG 1 1/4"
0151-401	Насосная часть B200 PURE Niro 41-R-GLRD FPM, Tri-Clamp соединение DN 32
0151-402	Насосная часть B200 PURE Niro 41-R-GLRD EPDM, Tri-Clamp соединение DN 32
0151-403	Насосная часть B200 Ex PURE Niro 41-R-GLRD FPM, Tri-Clamp соединение DN 32
0151-404	Насосная часть B200 Ex PURE Niro 41-R-GLRD EPDM, Tri-Clamp соединение DN 32

Рабочие характеристики:

Подача:	макс. до 244 л/мин
Напор:	макс. до 15 м водяного столба
Вязкость:	макс. до 650 мПа.с
Плотность:	макс. до 2,8 кг/дм ³
Температура:	макс. до 100 °С
Вес:	около 1,5 кг
Материалы:	Нержавеющая сталь 1.4571, ETFE, PTFE Графит, керамика, FPM или EPDM



Доступные комплектующие:

Арт.№	Описание
0370-104	Tri-Clamp адаптер (1.4404), DN 32 / G 1 1/4 AG
0370-088	Зажим Tri-Clamp (1.4408), DN25/32/40
0314-596	Уплотнение Tri-Clamp, DN 32, EPDM
0314-597	Уплотнение Tri-Clamp, DN 32, FPM
0208-202	Обратный клапан Niro, Tri-Clamp соединение DN 32, FPM
0208-203	Обратный клапан Niro, Tri-Clamp соединение DN 32, EPDM
0208-192	Крепление B200
0208-193	Талреп крюк-крюк
0151-416	Гайка из нержавеющей стали S60 x 6
	Шланги - см. Комплектующие для бочковых насосов
	Заправочные пистолеты - см. Комплектующие для бочковых насосов

Архангельск (8182)63-90-72
Астана (7172)727-132
Астрахань (8512)99-46-04
Барнаул (3852)73-04-60
Белгород (4722)40-23-64
Брянск (4832)59-03-52
Владивосток (423)249-28-31
Волгоград (844)278-03-48
Вологда (8172)26-41-59
Воронеж (473)204-51-73
Екатеринбург (343)384-55-89
Иваново (4932)77-34-06

Ижевск (3412)26-03-58
Иркутск (395)279-98-46
Казань (843)206-01-48
Калининград (4012)72-03-81
Калуга (4842)92-23-67
Кемерово (3842)65-04-62
Киров (8332)68-02-04
Краснодар (861)203-40-90
Красноярск (391)204-63-61
Курск (4712)77-13-04
Липецк (4742)52-20-81
Киргизия (996)312-96-26-47

Магнитогорск (3519)55-03-13
Москва (495)268-04-70
Мурманск (8152)59-64-93
Набережные Челны (8552)20-53-41
Нижний Новгород (831)429-08-12
Новокузнецк (3843)20-46-81
Новосибирск (383)227-86-73
Омск (3812)21-46-40
Орел (4862)44-53-42
Оренбург (3532)37-68-04
Пенза (8412)22-31-16
Казахстан (772)734-952-31

Пермь (342)205-81-47
Ростов-на-Дону (863)308-18-15
Рязань (4912)46-61-64
Самара (846)206-03-16
Санкт-Петербург (812)309-46-40
Саратов (845)249-38-78
Севастополь (8692)22-31-93
Симферополь (3652)67-13-56
Смоленск (4812)29-41-54
Сочи (862)225-72-31
Ставрополь (8652)20-65-13
Россия (495)268-04-70

Сургут (3462)77-98-35
Тверь (4822)63-31-35
Томск (3822)98-41-53
Тула (4872)74-02-29
Тюмень (3452)66-21-18
Ульяновск (8422)24-23-59
Уфа (347)229-48-12
Хабаровск (4212)92-98-04
Челябинск (351)202-03-61
Череповец (8202)49-02-64
Ярославль (4852)69-52-93