

# Вертикальные центробежные насосы Lutz B50

Архангельск (8182)63-90-72  
Астана +7(7172)727-132  
Белгород (4722)40-23-64  
Брянск (4832)59-03-52  
Владивосток (423)249-28-31  
Волгоград (844)278-03-48  
Вологда (8172)26-41-59  
Воронеж (473)204-51-73  
Екатеринбург (343)384-55-89  
Иваново (4932)77-34-06  
Ижевск (3412)26-03-58  
Казань (843)206-01-48

Калининград (4012)72-03-81  
Калуга (4842)92-23-67  
Кемерово (3842)65-04-62  
Киров (8332)68-02-04  
Краснодар (861)203-40-90  
Красноярск (391)204-63-61  
Курск (4712)77-13-04  
Липецк (4742)52-20-81  
Магнитогорск (3519)55-03-13  
Москва (495)268-04-70  
Мурманск (8152)59-64-93  
Набережные Челны (8552)20-53-41

Нижний Новгород (831)429-08-12  
Новокузнецк (3843)20-46-81  
Новосибирск (383)227-86-73  
Орел (4862)44-53-42  
Оренбург (3532)37-68-04  
Пенза (8412)22-31-16  
Пермь (342)205-81-47  
Ростов-на-Дону (863)308-18-15  
Рязань (4912)46-61-64  
Самара (846)206-03-16  
Санкт-Петербург (812)309-46-40  
Саратов (845)249-38-78

Смоленск (4812)29-41-54  
Сочи (862)225-72-31  
Ставрополь (8652)20-65-13  
Тверь (4822)63-31-35  
Томск (3822)98-41-53  
Тула (4872)74-02-29  
Тюмень (3452)66-21-18  
Ульяновск (8422)24-23-59  
Уфа (347)229-48-12  
Челябинск (351)202-03-61  
Череповец (8202)49-02-64  
Ярославль (4852)69-52-93

# Вертикальные центробежные насосы Lutz



## Центробежный насос В50



### Главное для нас - безопасность

Например, для рециркуляции химических реагентов и при использовании травильных ванн необходимы надежные, безопасные и, что немаловажно, многофункциональные насосы. Центробежный погружной насос вертикального типа В50 предназначен для быстрого опорожнения резервуаров и цистерн. При его разработке компания Lutz основное внимание уделяла повышению износостойкости и производительности, сокращению времени опорожнения. Потребитель по достоинству оценит и малый вес насоса.

- ✓ Высокоэффективный
- ✓ Высокопроизводительный
- ✓ Плавный ход
- ✓ Компактный
- ✓ Быстро собирается и разбирается
- ✓ Легко запускается в работу
- ✓ Простота эксплуатации и техобслуживания

Описание	Насос		В50 PP/HC	В50 PP/SS
		Категория взрывозащиты (по ATEX 100a)		нет
Диаметр погружной части насоса		макс. мм	100	100
Температура жидкости		макс. °С	50	50
Материал		Насос	PP	PP
		Рабочее колесо / диффузор	PPO / PPE	PPO / PPE
		Рабочий вал	Hastelloy C (2.4610)	нерж. сталь (1.4571)
Выходной штуцер			G 1 1/2 Внешняя резьба	G 1 1/2 Внешняя резьба
Глубина погружения: 1100 мм	Арт. №	<b>0180-000</b>	<b>0180-500</b>	
Специальные глубины погружения на заказ				
<b>Выбор привода</b>		<b>Рабочие характеристики</b>		
	<b>Однофазный электродвигатель</b>			
	Мощность	0.55 кВт    0.75 кВт	Подача*	до л/мин.    200
	Плотность	до 1.3 кг/дм <sup>3</sup> до 1.8 кг/дм <sup>3</sup>	Напор*	до м    22
	Число оборотов	2800 1/мин.    2700 1/мин.	Вязкость	до мПа·с    100
	Класс защиты	IP 54    IP 54	Вес (кг)	двигатель + насос    10.5 / 13.5
	Арт. №	<b>0180-030    0180-031</b>		

Однофазный электродвигатель с пусковым конденсатором (230 В, 50 Гц), с 5-метровым соединительным кабелем и штекером.

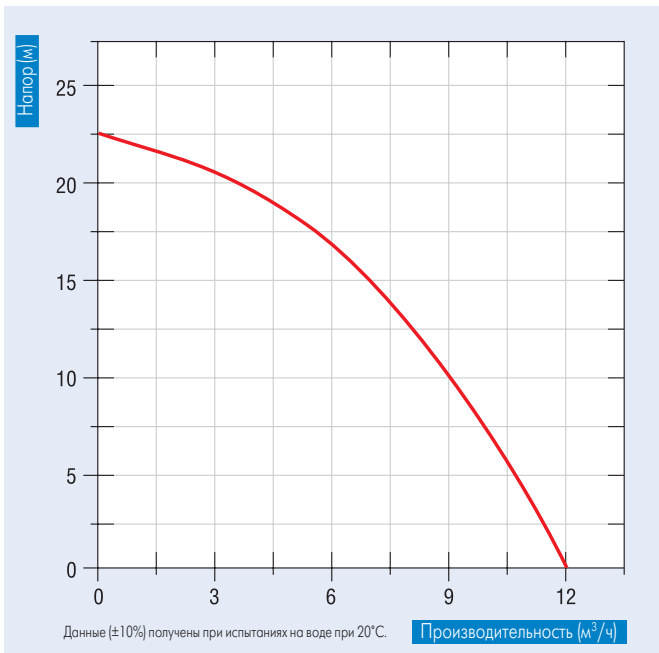
# Вертикальный центробежный насос В50

Компактность и высокая производительность

## Материалы (контактирующие с перекачиваемой средой)

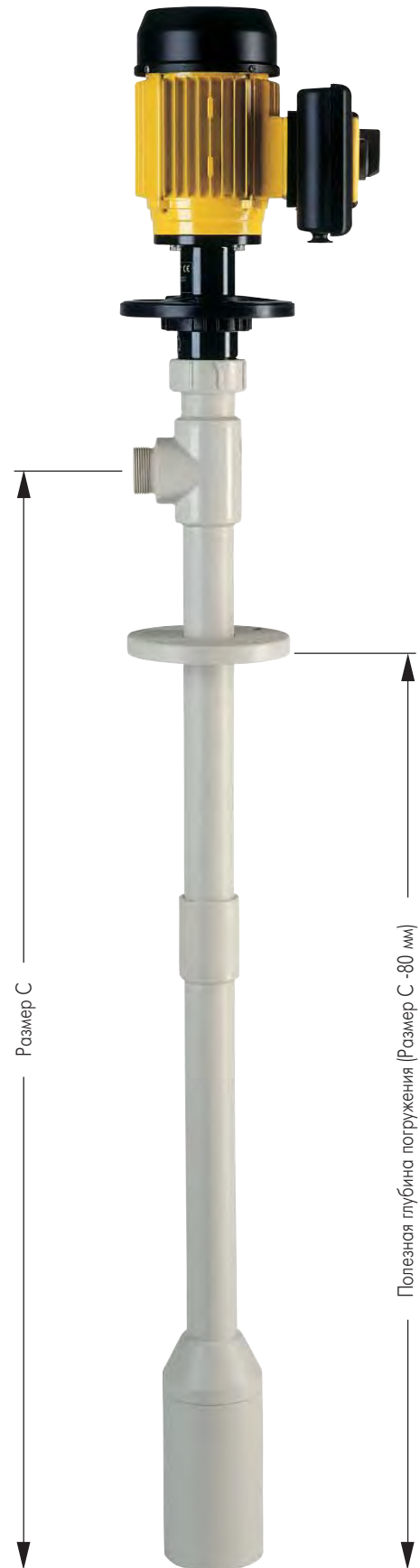
	B50 PP/HC	B50 PP/SS
Насос:	PP	PP
Статор:	PPO / PPE	PPO / PPE
Торцовое уплотнение:	графит / SiC / HC	графит / SiC / HC
Вторичное уплотнение:	Viton® (EPDM)	Viton® (EPDM)
Вал:	HC-4 (2.4610)	нерж. сталь (1.4571)

Viton® - зарегистрированный товарный знак DuPont Dow Elastomers.



## Реальная производительность

Погружной насос надежной конструкции, разработанный с использованием новейших достижений гидравлики, предназначен для быстрого и безопасного наполнения или опорожнения любых бочек и контейнеров. Насос снабжен самосмазывающимися подшипниками скольжения.



Архангельск (8182)63-90-72  
Астана +7(7172)727-132  
Белгород (4722)40-23-64  
Брянск (4832)59-03-52  
Владивосток (423)249-28-31  
Волгоград (844)278-03-48  
Вологда (8172)26-41-59  
Воронеж (473)204-51-73  
Екатеринбург (343)384-55-89  
Иваново (4932)77-34-06  
Ижевск (3412)26-03-58  
Казань (843)206-01-48

Калининград (4012)72-03-81  
Калуга (4842)92-23-67  
Кемерово (3842)65-04-62  
Киров (8332)68-02-04  
Краснодар (861)203-40-90  
Красноярск (391)204-63-61  
Курск (4712)77-13-04  
Липецк (4742)52-20-81  
Магнитогорск (3519)55-03-13  
Москва (495)268-04-70  
Мурманск (8152)59-64-93  
Набережные Челны (8552)20-53-41

Нижний Новгород (831)429-08-12  
Новокузнецк (3843)20-46-81  
Новосибирск (383)227-86-73  
Орел (4862)44-53-42  
Оренбург (3532)37-68-04  
Пенза (8412)22-31-16  
Пермь (342)205-81-47  
Ростов-на-Дону (863)308-18-15  
Рязань (4912)46-61-64  
Самара (846)206-03-16  
Санкт-Петербург (812)309-46-40  
Саратов (845)249-38-78

Смоленск (4812)29-41-54  
Сочи (862)225-72-31  
Ставрополь (8652)20-65-13  
Тверь (4822)63-31-35  
Томск (3822)98-41-53  
Тула (4872)74-02-29  
Тюмень (3452)66-21-18  
Ульяновск (8422)24-23-59  
Уфа (347)229-48-12  
Челябинск (351)202-03-61  
Череповец (8202)49-02-64  
Ярославль (4852)69-52-93