

Вертикальные центробежные насосы Lutz серии В6

Архангельск (8182)63-90-72
Астана +7(7172)727-132
Белгород (4722)40-23-64
Брянск (4832)59-03-52
Владивосток (423)249-28-31
Волгоград (844)278-03-48
Вологда (8172)26-41-59
Воронеж (473)204-51-73
Екатеринбург (343)384-55-89
Иваново (4932)77-34-06
Ижевск (3412)26-03-58
Казань (843)206-01-48

Калининград (4012)72-03-81
Калуга (4842)92-23-67
Кемерово (3842)65-04-62
Киров (8332)68-02-04
Краснодар (861)203-40-90
Красноярск (391)204-63-61
Курск (4712)77-13-04
Липецк (4742)52-20-81
Магнитогорск (3519)55-03-13
Москва (495)268-04-70
Мурманск (8152)59-64-93
Набережные Челны (8552)20-53-41

Нижний Новгород (831)429-08-12
Новокузнецк (3843)20-46-81
Новосибирск (383)227-86-73
Орел (4862)44-53-42
Оренбург (3532)37-68-04
Пенза (8412)22-31-16
Пермь (342)205-81-47
Ростов-на-Дону (863)308-18-15
Рязань (4912)46-61-64
Самара (846)206-03-16
Санкт-Петербург (812)309-46-40
Саратов (845)249-38-78

Смоленск (4812)29-41-54
Сочи (862)225-72-31
Ставрополь (8652)20-65-13
Тверь (4822)63-31-35
Томск (3822)98-41-53
Тула (4872)74-02-29
Тюмень (3452)66-21-18
Ульяновск (8422)24-23-59
Уфа (347)229-48-12
Челябинск (351)202-03-61
Череповец (8202)49-02-64
Ярославль (4852)69-52-93

Вертикальные центробежные насосы серии В6

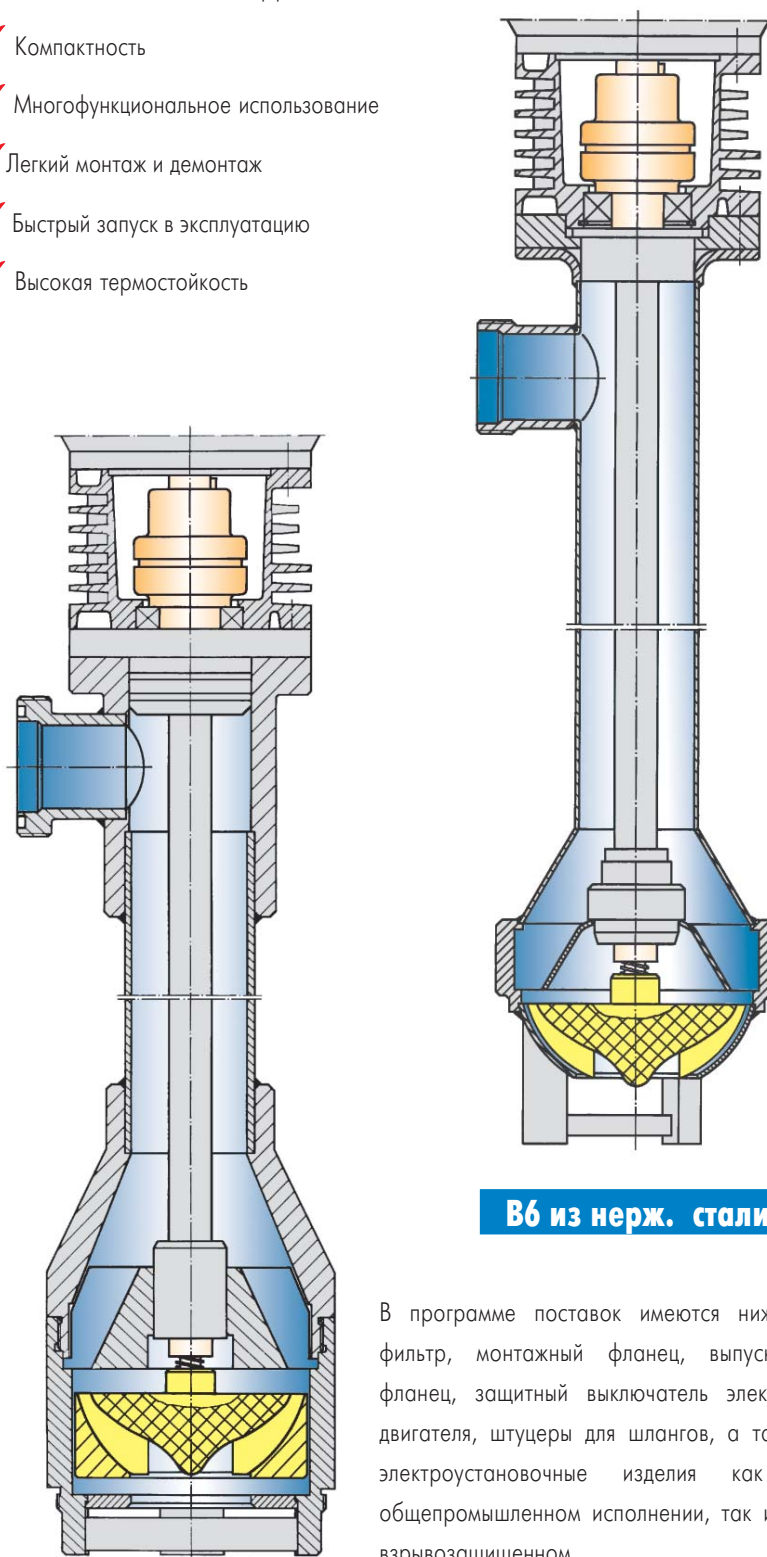
Полипропилен или нержавеющая сталь: материалы разные, конструкция одна

Продуманное конструктивное решение: мощные и компактные насосы

Преимущества насосов серии В6: очень высокая производительность, компактность, небольшой вес. Рабочий вал защищен от любого контакта с перекачиваемой средой. Специальная конструкция позволяет реально уменьшить габариты установки.

Как всегда, компания Lutz подберет для вас оптимальный вариант для перекачивания любой жидкости. Насосы из полипропилена предназначены для перекачивания нейтральных и агрессивных жидкостей. Насос из нержавеющей стали (1.4571), который обладает, кроме того, еще и стойкостью к действию коррозии, тоже предназначен для перекачивания нейтральных и агрессивных жидкостей.

- ✓ Высокая экономическая эффективность
- ✓ Компактность
- ✓ Многофункциональное использование
- ✓ Легкий монтаж и демонтаж
- ✓ Быстрый запуск в эксплуатацию
- ✓ Высокая термостойкость




В6 из нерж. стали


В6 из PP

В программе поставок имеются нижний фильтр, монтажный фланец, выпускной фланец, защитный выключатель электродвигателя, штуцеры для шлангов, а также электроустановочные изделия как в общепромышленном исполнении, так и во взрывозащищенном.

Вертикальные центробежные насосы Lutz


Центробежные насосы серии B6 из полипропилена (PP) и нерж. стали (Niro)

| Описание | Насос | B6/15 PP | B6/30 PP | B6/45 PP | B6/60 PP | |
|---|---|----------------------|-----------------|-----------------|-----------------|-----------------|
|  | Категория взрывозащиты (по ATEX 100a) | нет | нет | нет | нет | |
| | Уплотнение вала | GLRD | GLRD | GLRD | GLRD | |
| | Поддача* | до м ³ /ч | 24 | 33 | 42 | 56 |
| | Напор* | до м | 9 | 11 | 12 | 15 |
| | Вязкость** | до мПа·с | 4000 | 3000 | 2000 | 1200 |
| | Температура жидкости | макс. °С | 50 | 50 | 50 | 50 |
| | Материал | Насос | PP | PP | PP | PP |
| | | Рабочее колесо | PP | PP | PP | PP |
| | Диаметр погружной части | макс. мм | 166 | 166 | 166 | 166 |
| | Напорный патрубок | внешн. резьба | G 2 3/4 | G 2 3/4 | G 2 3/4 | G 2 3/4 |
| | Вес (насос 1000 мм + двигатель) | кг | 23.5 | 25.5 | 30.5 | 36.5 |
| | Мин. необходимая мощность двигателя при плотности жидкости 1 кг/дм ³ | [кВт] | 1.35 | 1.95 | 2.50 | 3.60 |
| | Глубина погружения: 400-1000 мм (необходимо указать при размещении заказа) | Арт. № | 0118-047 | 0118-049 | 0118-051 | 0118-053 |
| | Доп. глубина погружения: 100 мм (возможна от 1100 - 3000 мм) | Арт. № | 0118-419 | 0118-419 | 0118-419 | 0118-419 |

| Насос | B6/15 Niro | B6/30 Niro | B6/45 Niro | B6/60 Niro | | |
|--|---|----------------------|-----------------|-----------------|-----------------|-----------------|
|  | Категория взрывозащиты (по ATEX 100a) | нет | нет | нет | нет | |
| | Уплотнение вала | GLRD | GLRD | GLRD | GLRD | |
| | Поддача* | до м ³ /ч | 21 | 33 | 39 | 51 |
| | Напор* | до м | 8 | 11 | 11,5 | 14 |
| | Вязкость** | до мПа·с | 4000 | 3000 | 2000 | 1200 |
| | Температура жидкости | макс. °С | 100 | 100 | 100 | 100 |
| | Материал | Насос | 1.4571 | 1.4571 | 1.4571 | 1.4571 |
| | | Рабочее колесо | ETFE | ETFE | ETFE | ETFE |
| | Диаметр погружной части | макс. мм | 160 | 160 | 160 | 160 |
| | Напорный патрубок | внешн. резьба | G 2 1/4 | G 2 1/4 | G 2 1/4 | G 2 1/4 |
| | Вес (насос 1000 мм + двигатель) | кг*** | 28 | 30 | 35 | 41 |
| | Мин. необходимая мощность двигателя при плотности жидкости 1 кг/дм ³ | [кВт] | 1.05 | 1.75 | 1.80 | 3.30 |
| | Глубина погружения: 400-1000 мм (необходимо указать при размещении заказа) | Арт. № | 0118-067 | 0118-069 | 0118-071 | 0118-073 |
| | Доп. глубина погружения 100 мм (возможна от 1100 - 3000 мм) | Арт. № | 0118-421 | 0118-421 | 0118-421 | 0118-421 |

*Определено на воде 20 °С ** Определено на масле *** Приблизительно
 Указанные в таблице специальные глубины погружения измерены от нижней плоскости пятки насоса до оси напорного патрубка (на чертеже - размер С).
 При использовании монтажного фланца значение глубины погружения уменьшается.

Выбор привода

| | | | | | | |
|---|------------|----------------------------------|-------------------------------|--------------------------------|----------------------------------|-------------------------------|
|  | Типоразмер | 1.5 кВт, IP 55 | 2.2 кВт, IP 55 | 3.0 кВт, IP 55 | 4.0 кВт, IP 55 защитный выкл. | 1.5 кВт, IP 54 |
| | Арт. № | 0006-076 | 0006-077 | 0006-089 | 0006-078 | 0006-307 |
| | Типоразмер | 2.2 кВт, IP 54 защитный выкл. | 1.3 кВт EEx e II T3, IP 54 | 1.85 кВт EEx e II T3, IP 54 | 2.5 кВт EEx e II T3, IP 54 | 3.3 кВт EEx e II T3, IP 54 |
| | Арт. № | 0006-308 | 0006-303 | 0006-304 | 0006-305 | 0006-306 |

Трехфазный электродвигатель

Выходная мощность от 1.5 до 4.0 кВт, 230/400 В, 50 Гц, приблизительно 2800 1/мин., брызгозащита класса IP 54/IP 55

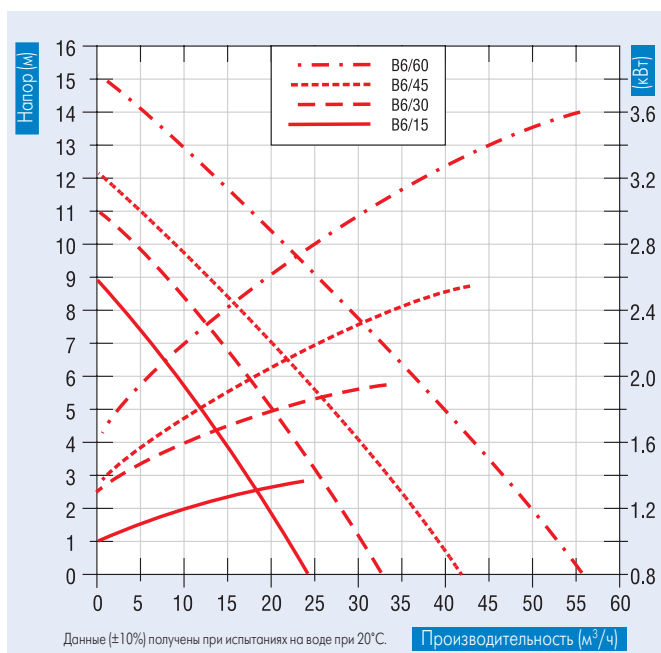
Вертикальные центробежные насосы серии B6

Испытанный и надежный аппарат

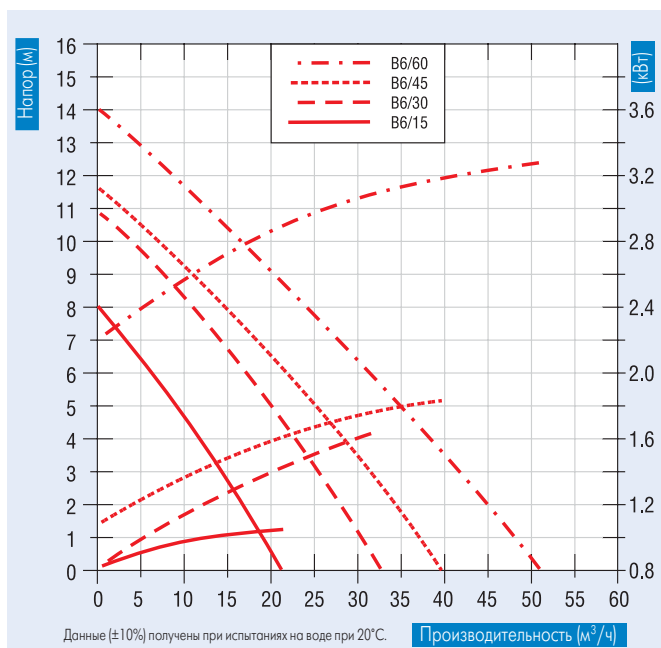
Материалы (контактирующие с перекачиваемой средой)

| | B6 PP | B6 Niro |
|----------------------|----------------------|----------------------|
| Корпус насоса: | PP | нерж. сталь (1.4571) |
| Рабочее колесо: | PP | ETFE |
| Уплотнения: | Viton® | Viton® |
| Торцовое уплотнение: | керамика, Viton®, HC | керамика, Viton®, SS |
| Вал: | HC-4 (2.4610) | нерж. сталь (1.4571) |

Viton® - зарегистрированный товарный знак DuPont Dow Elastomers.



Рабочие кривые для насоса серии B6 PP



Рабочие кривые для насоса серии B6 Niro

Архангельск (8182)63-90-72
Астана +7(7172)727-132
Белгород (4722)40-23-64
Брянск (4832)59-03-52
Владивосток (423)249-28-31
Волгоград (844)278-03-48
Вологда (8172)26-41-59
Воронеж (473)204-51-73
Екатеринбург (343)384-55-89
Иваново (4932)77-34-06
Ижевск (3412)26-03-58
Казань (843)206-01-48

Калининград (4012)72-03-81
Калуга (4842)92-23-67
Кемерово (3842)65-04-62
Киров (8332)68-02-04
Краснодар (861)203-40-90
Красноярск (391)204-63-61
Курск (4712)77-13-04
Липецк (4742)52-20-81
Магнитогорск (3519)55-03-13
Москва (495)268-04-70
Мурманск (8152)59-64-93
Набережные Челны (8552)20-53-41

Нижний Новгород (831)429-08-12
Новокузнецк (3843)20-46-81
Новосибирск (383)227-86-73
Орел (4862)44-53-42
Оренбург (3532)37-68-04
Пенза (8412)22-31-16
Пермь (342)205-81-47
Ростов-на-Дону (863)308-18-15
Рязань (4912)46-61-64
Самара (846)206-03-16
Санкт-Петербург (812)309-46-40
Саратов (845)249-38-78

Смоленск (4812)29-41-54
Сочи (862)225-72-31
Ставрополь (8652)20-65-13
Тверь (4822)63-31-35
Томск (3822)98-41-53
Тула (4872)74-02-29
Тюмень (3452)66-21-18
Ульяновск (8422)24-23-59
Уфа (347)229-48-12
Челябинск (351)202-03-61
Череповец (8202)49-02-64
Ярославль (4852)69-52-93