

Архангельск (8182)63-90-72  
 Астана (7172)727-132  
 Астрахань (8512)99-46-04  
 Барнаул (3852)73-04-60  
 Белгород (4722)40-23-64  
 Брянск (4832)59-03-52  
 Владивосток (423)249-28-31  
 Волгоград (844)278-03-48  
 Вологда (8172)26-41-59  
 Воронеж (473)204-51-73  
 Екатеринбург (343)384-55-89  
 Иваново (4932)77-34-06

Ижевск (3412)26-03-58  
 Иркутск (395)279-98-46  
 Казань (843)206-01-48  
 Калининград (4012)72-03-81  
 Калуга (4842)92-23-67  
 Кемерово (3842)65-04-62  
 Киров (8332)68-02-04  
 Краснодар (861)203-40-90  
 Красноярск (391)204-63-61  
 Курск (4712)77-13-04  
 Липецк (4742)52-20-81  
 Киргизия (996)312-96-26-47

Магнитогорск (3519)55-03-13  
 Москва (495)268-04-70  
 Мурманск (8152)59-64-93  
 Набережные Челны (8552)20-53-41  
 Нижний Новгород (831)429-08-12  
 Новокузнецк (3843)20-46-81  
 Новосибирск (383)227-86-73  
 Омск (3812)21-46-40  
 Орел (4862)44-53-42  
 Оренбург (3532)37-68-04  
 Пенза (8412)22-31-16  
 Казахстан (772)734-952-31

Пермь (342)205-81-47  
 Ростов-на-Дону (863)308-18-15  
 Рязань (4912)46-61-64  
 Самара (846)206-03-16  
 Санкт-Петербург (812)309-46-40  
 Саратов (845)249-38-78  
 Севастополь (8692)22-31-93  
 Симферополь (3652)67-13-56  
 Смоленск (4812)29-41-54  
 Сочи (862)225-72-31  
 Ставрополь (8652)20-65-13  
 Россия (495)268-04-70

Сургут (3462)77-98-35  
 Тверь (4822)63-31-35  
 Томск (3822)98-41-53  
 Тула (4872)74-02-29  
 Тюмень (3452)66-21-18  
 Ульяновск (8422)24-23-59  
 Уфа (347)229-48-12  
 Хабаровск (4212)92-98-04  
 Челябинск (351)202-03-61  
 Череповец (8202)49-02-64  
 Ярославль (4852)69-52-93

<https://lutz.nt-rt.ru/> || [nzt@nt-rt.ru](mailto:nzt@nt-rt.ru)

# Винтовые насосы Lutz B70

## Винтовые насосы Lutz

### B70V-SR и B70V HD-SR 12.1 и 25.1

#### Описание

#### Насос

#### B70V-SR



		12.1	12.1	12.1	25.1	25.1	25.1
Типоразмер		12.1	12.1	12.1	25.1	25.1	25.1
Уплотнение	Сальниковое (St)	MS	MS	St	MS	MS	St
	Торцовое (MS)						
Рабочий вал	Торсионный (TS)	TS	UJ	UJ	TS	UJ	UJ
	Универсальный карданный (UJ)						
Подача*	до л/мин.	12	12	12	25	25	25
Напор*	до бар	6	6	6	8	8	8
Температура жидкости**	max. °C	140	140	140	140	140	140
Материал корпуса		1.4571					
Диаметр погружной части	мм	54	54	54	54	54	54
Напорный патрубок	Внешняя	G 1 1/2	G 1 1/2	G 1 1/2	G 1 1/2	G 1 1/2	G 1 1/2
Вес	кг	7	7	7	7	7	7
Глубина погружения***	мм	1000	1000	1000	1000	1000	1000
Статор NBR light (Т макс. 80 °C)	Арт.№	-	-	-	0174-131	0174-141	0174-121
Статор Viton® (Т макс. 140 °C)	Арт.№	-	-	-	0174-132	0174-142	0174-122
Статор PTFE (Т макс. 140 °C)	Арт.№	0174-014	0	0174-004	0	0174-144	0174-124
<b>B70V HD-SR</b> Статор PTFE (Т макс. 100 °C)	Арт.№		0174-026			0174-146	

\* Определено на воде 20 °C, трехфазный электродвигатель (900 1/мин.), статор из эластомера

Комбинация из торсионного вала и сальникового уплотнения поставляется на заказ.

\*\* Со статором из PTFE (температура перекачиваемой среды для взрывозащищенного винтового насоса B70 не должна превышать 100 °C)

\*\*\* Специальные глубины погружения 500 - 2000 мм на заказ (только в исполнении с универсальным карданным валом)

● Взрывозащищенный винтовой насос с допуском для приборов категории 1 / 2 (ATEX) для перекачивания горючих жидкостей группы IIA (B70V-SR) или IIB (B70V HD-SR) и класса температур T4



## Выбор привода



Общепромышленные	MI 4	MI 4-E	MA II 3	MA II 5	MA II 7
Типоразмер	500 Вт, 230 В	500 Вт, 230 В	460 Вт, 230 В	575 Вт, 230 В	795 Вт, 230 В
Класс брызгозащиты / Вес	IP 24 2,8 кг	IP 24 2,8 кг	IP 54 4,6 кг	IP 54 5,4 кг	IP 54 6,6 кг
	-	с регулятором скорости вращения			
Арт.№ (без НВО*)	<b>0030-000</b>	<b>0030-001</b>	<b>0060-000</b>	<b>0060-001</b>	<b>0060-002</b>
Арт.№ (с НВО*)	—	—	<b>0060-008</b>	<b>0060-009</b>	<b>0060-010</b>



Взрывозащищенные	ME II 3	ME II 5	ME II 7	ME II 8
Типоразмер	460 Вт, 230 В	580 Вт, 230 В	795 Вт, 230 В	930 Вт, 230 В
Класс брызгозащиты / Вес	IP 54 5,5 кг	IP 54 6,3 кг	IP 54 7,5 кг	IP 54 8 кг
Арт.№ (с НВО*)	<b>0050-000</b>	<b>0050-001</b>	<b>0050-002</b>	<b>0050-042</b>
Арт.№ (без НВО*)	<b>0050-016</b>	<b>0050-017</b>	<b>0050-018</b>	<b>0050-041</b>

\*НВО - функция низковольтного отключения при падении напряжения или отключении электропитания



Пневмодвигатели	MD-1	MD-2	MD-3
Типоразмер	400 Вт	400 Вт	400 Вт
Вес	Рабочее давление 6 бар 1,1 кг	Рабочее давление 6 бар 1,5 кг	Рабочее давление 6 бар 2,1 кг
Арт.№	<b>0004-087</b>	<b>0004-088</b>	<b>0004-090</b>

# B70V-SR и B70V HD-SR 12.1 и 25.1

Для диапазона вязкостей 1 - 30.000 mPas

## Материалы (контактирующие с перекачиваемой средой):

	B70V-SR 12.1/25.1	B70V HD-SR 12.1/25.1
Корпус насоса:	Нерж. сталь (1.4571)	Нерж. сталь (1.4571)
Ротор:	Нерж. сталь (1.4571)	Нерж. сталь (1.4571)
Уплотнения:	FPM (Viton®)	FPM (Viton®)
Торцовое:	Графит/CrMo-сплав, Viton®	WC/WC/EPDM
Сальниковое:	PTFE + мягкая сальниковая набивка, безопасная для пищевых продуктов	—
Рабочий вал:	Нерж. сталь (1.4571)	Нерж. сталь (1.4571)
Статор/Материалы:	NBR light, Viton®, PTFE	PTFE

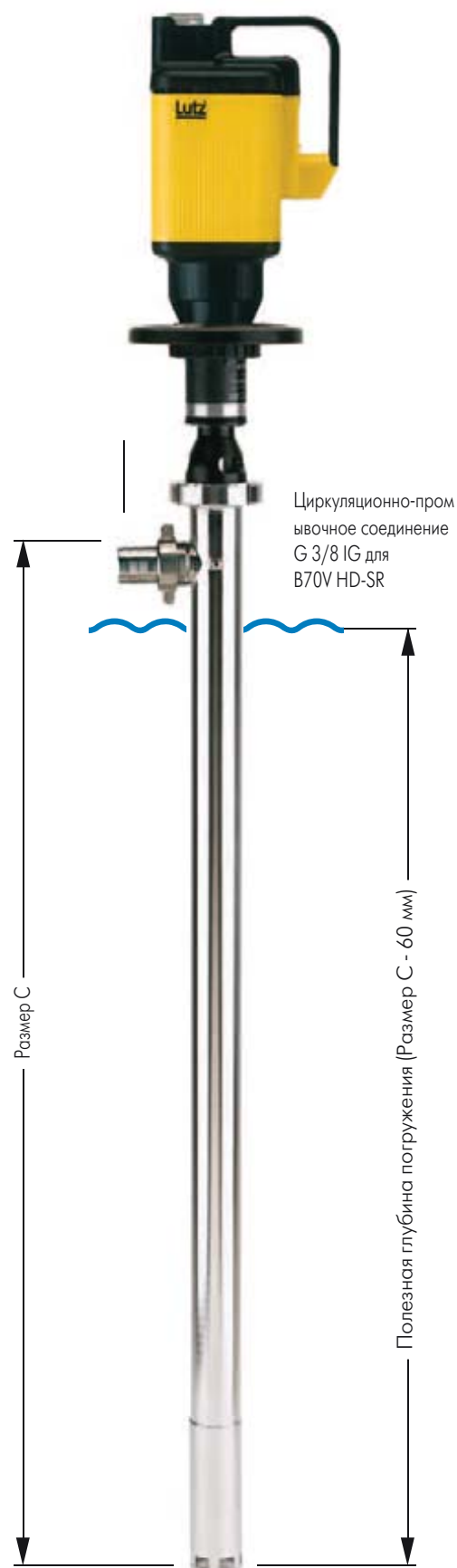
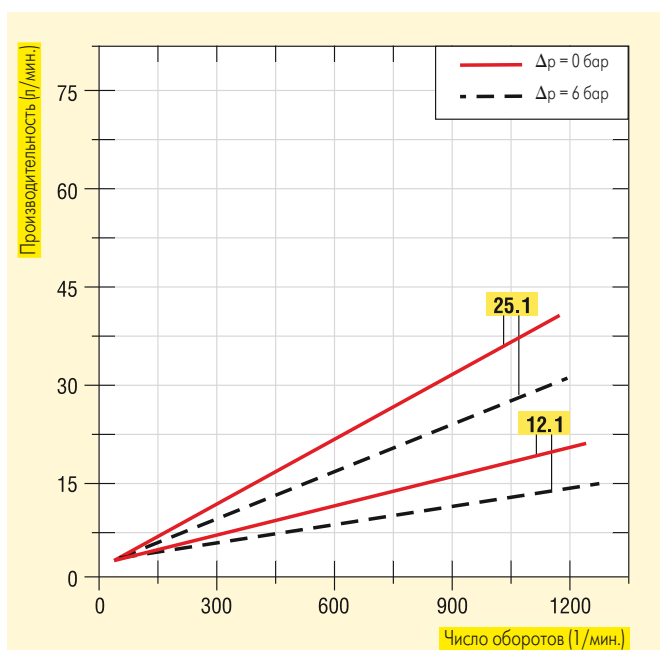
Viton® - зарегистрированный товарный знак DuPont Performance Elastomers.

Насосы с торсионным валом (TS) и статором из NBR light являются насосами пищевого исполнения (PU). Такие насосы используются преимущественно в производстве пищевых или фармацевтических продуктов и косметики. За информацией по стоимости специальных моделей обращайтесь в ближайшее представительство завода Lutz Pumpen GmbH.

### Важная информация!

При работе в помещениях „Зоны 0“ или при перекачивании горючих жидкостей подходят только насосы с торцовым уплотнением, универсальным карданным валом и статором из PTFE.

Диапазон вязкостей - от легкотекучих до вязких сред.



# Винтовые насосы Lutz

## B70V-SR и B70V HD-SR 50.1

### Описание Насос B70V-SR



		50.1	50.1	50.1
Типоразмер		50.1	50.1	50.1
Уплотнение Сальниковое (St)		MS	MS	St
Уплотнение Торцовое (MS)				
Рабочий вал Торсионный (TS)		TS	UJ	UJ
Универсальный карданный (UJ)				
Подача*	до л/мин.	50	50	50
Напор*	до бар	8	8	8
Температура жидкости**	max. °C	140	140	140
Материал корпуса		1.4571	1.4571	1.4571
Диаметр погружной части	мм	54	54	54
Напорный патрубок	Внешняя	G 1 1/2	G 1 1/2	G 1 1/2
Вес	кг	7	7	7
Глубина погружения***	мм	1100	1100	1100
Статор NBR light (Т макс. 80 °C)	Арт.№	<b>0174-511</b>	<b>0174-521</b>	<b>0174-501</b>
Статор Viton® (Т макс. 140 °C)	Арт.№	<b>0174-512</b>	<b>0174-522</b>	<b>0174-502</b>
Статор PTFE (Т макс. 140 °C)	Арт.№	<b>0174-514</b>	<b>0174-524</b>	<b>0174-504</b>
<b>B70V HD-SR</b> Статор PTFE (Т макс. 100 °C)	Арт.№		<b>0174-526</b>	

\* Определено на воде 20 °C, трехфазный электродвигатель (900 1/мин.), статор из эластомера Комбинация из торсионного вала и сальникового уплотнения поставляется на заказ.

\*\* Со статором из PTFE (температура перекачиваемой среды для взрывозащищенного винтового насоса B70 не должна превышать 100 °C)

\*\*\* Специальные глубины погружения 500 - 2000 мм на заказ (только в исполнении с универсальным карданным валом)

● Взрывозащищенный винтовой насос с допуском для приборов категории 1 / 2 (ATEX)

для перекачивания горючих жидкостей группы IIA (B70V-SR) или IIB (B70V HD-SR) и класса температур T4



### Выбор привода



Общепромышленные	MI 4	MI 4-E	MA II 3	MA II 5	MA II 7
Типоразмер	500 Вт, 230 В	500 Вт, 230 В	460 Вт, 230 В	575 Вт, 230 В	795 Вт, 230 В
Класс брызгозащиты / Вес	IP 24 2,8 кг	IP 24 2,8 кг	IP 54 4,6 кг	IP 54 5,4 кг	IP 54 6,6 кг
		с регулятором скорости вращения			
Арт.№ (без НВО*)	<b>0030-000</b>	<b>0030-001</b>	<b>0060-000</b>	<b>0060-001</b>	<b>0060-002</b>
Арт.№ (с НВО*)	—	—	<b>0060-008</b>	<b>0060-009</b>	<b>0060-010</b>



Взрывозащищенные	ME II 3	ME II 5	ME II 7	ME II 8
Типоразмер	460 Вт, 230 В	580 Вт, 230 В	795 Вт, 230 В	930 Вт, 230 В
Класс брызгозащиты / Вес	IP 54 5,5 кг	IP 54 6,3 кг	IP 54 7,5 кг	IP 54 8 кг
Арт.№ (с НВО*)	<b>0050-000</b>	<b>0050-001</b>	<b>0050-002</b>	<b>0050-042</b>
Арт.№ (без НВО*)	<b>0050-016</b>	<b>0050-017</b>	<b>0050-018</b>	<b>0050-041</b>



Пневмодвигатели	MD-1	MD-2	MD-3
Типоразмер	400 Вт	400 Вт	400 Вт
Вес	Рабочее давление 6 бар 1,1 кг	Рабочее давление 6 бар 1,5 кг	Рабочее давление 6 бар 2,1 кг
Арт.№	<b>0004-087</b>	<b>0004-088</b>	<b>0004-090</b>

# B70V-SR и B70V HD-SR 50.1

Для диапазона вязкостей 1 - 20.000 mPas

## Материалы (контактирующие с перекачиваемой средой):

	B70V-SR 50.1	B70V HD-SR 50.1
Корпус насоса:	Нерж. сталь (1.4571)	Нерж. сталь (1.4571)
Ротор:	Нерж. сталь (1.4571)	Нерж. сталь (1.4571)
Уплотнения:	FPM (Viton®)	FPM (Viton®)
Торцовое:	Графит/CrMo-сплав, Viton® WC/WC/EPDM	
Сальниковое:	PTFE + мягкая сальниковая набивка, безопасная для пищевых продуктов	-
Рабочий вал:	Нерж. сталь (1.4571)	Нерж. сталь (1.4571)
СтаторМатериалы:	NBR light, Viton®, PTFE	PTFE

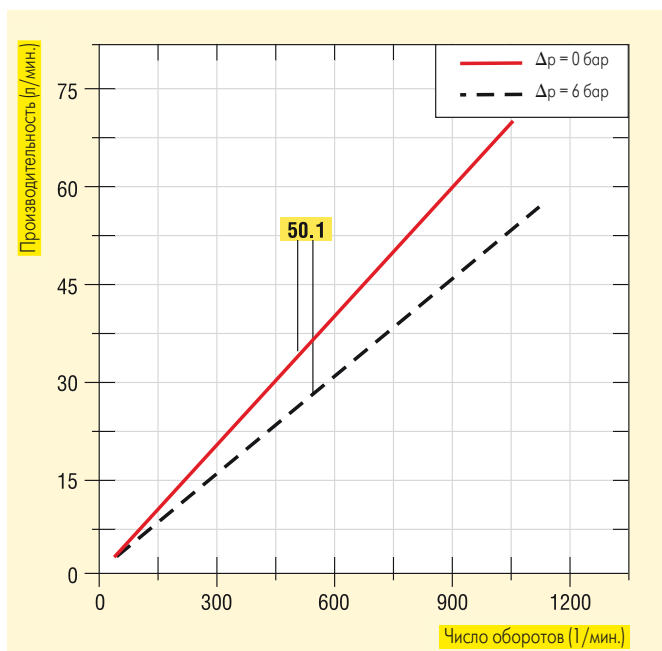
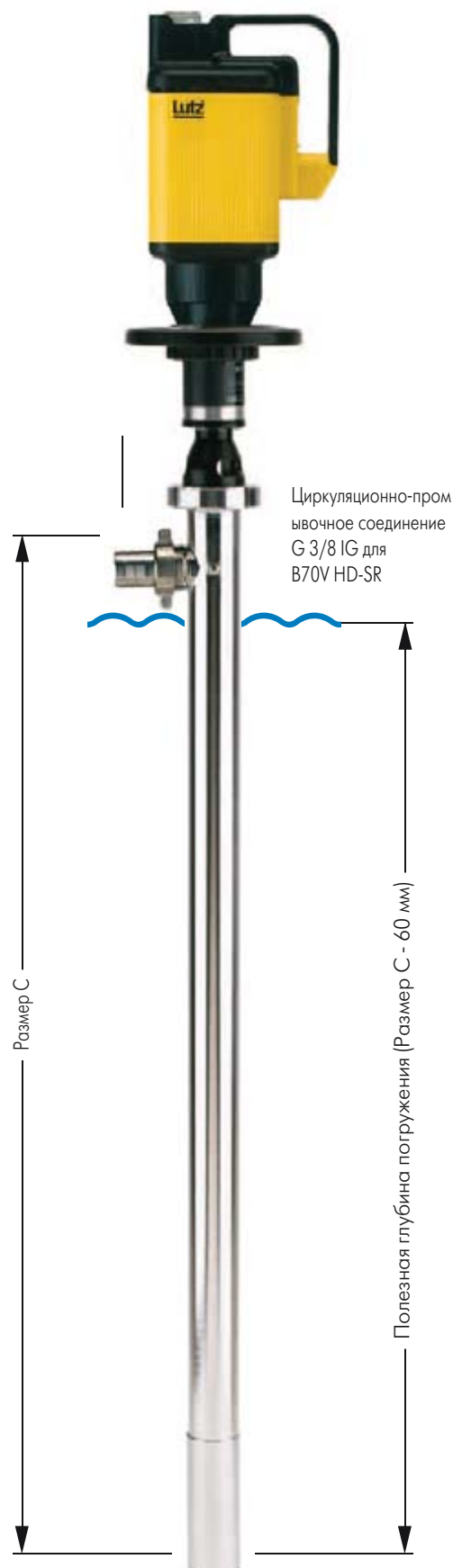
Viton® - зарегистрированный товарный знак DuPont Performance Elastomers.

Насосы с торсионным валом (TS) и статором из NBR light являются насосами пищевого исполнения (PU). Такие насосы используются преимущественно в производстве пищевых или фармацевтических продуктов и косметики. За информацией по стоимости специальных моделей обращайтесь в ближайшее представительство завода Lutz Pumpen GmbH.

## Важная информация!

При работе в помещениях „Зоны 0“ или при перекачивании горючих жидкостей подходят только насосы с торцовым уплотнением, универсальным карданным валом и статором из PTFE.

Диапазон вязкостей - от легкотекучих до вязких сред.



# Винтовые насосы Lutz

## B70V 12.1 и 25.1

### Описание



### Насос B70V

		12.1	12.1	12.1	25.1	25.1	25.1	25.1 Сталь
Типоразмер		12.1	12.1	12.1	25.1	25.1	25.1	25.1 Сталь
Уплотнение Сальниковое (St)		MS	MS	St	MS	MS	St	MS
Уплотнение Торцовое (MS)								
Рабочий вал Торсионный (TS)		TS	UJ	UJ	TS	UJ	UJ	TS
Рабочий вал Универсальный карданный (UJ)								
Подача*	до л/мин.	12	12	12	25	25	25	25
Напор*	до бар	6	6	6	8	8	8	8
Температура жидкости**	max. °C	140	140	140	140	140	140	80
Материал корпуса		1.4571	1.4571	1.4571	1.4571	1.4571	1.4571	Оцинк.сталь
Диаметр погружной части	мм	54	54	54	54	54	54	54
Напорный патрубок	Внешняя	G 1 1/2	G 1 1/2	G 1 1/2	G 1 1/2	G 1 1/2	G 1 1/2	G 1 1/2
Вес	кг	7	7	7	7	7	7	7
Глубина погружения***	мм	1000	1000	1000	1000	1000	1000	1000
Статор NBR light (Т макс. 80 °C)	Арт.№	-	-	-	0172-121	0173-131	0173-121	0171-121
Статор Viton® (Т макс. 140 °C)	Арт.№	-	-	-	0172-122	0173-132	0173-122	0171-122
Статор PTFE (Т макс. 140 °C)	Арт.№	0172-004	0173-014	0173-004	0172-124	0173-134	0173-124	0171-124
<b>B70V HD-D</b> Статор PTFE (Т макс. 140 °C)	Арт.№		0173-016			0173-136		

\* Определено на воде 20 °C, трехфазный электродвигатель (900 1/мин.), статор из эластомера Комбинация из торсионного вала и сальникового уплотнения поставляется на заказ.

\*\* Со статором из PTFE (температура перекачиваемой среды для взрывозащищенного винтового насоса B70 не должна превышать 100 °C)

\*\*\* Специальные глубины погружения 500 - 2000 мм на заказ (только в исполнении с универсальным карданным валом)

● Взрывозащищенный винтовой насос с допуском для приборов категории 1 / 2 (ATEX) для перекачивания горючих жидкостей группы IIA (B70V) или IIB (B70V HD-D) и класса температур T4



### Выбор привода



Трехфазный электродвигатель с клеммной коробкой	Для B70V - 12.1		Для B70V - 25.1	
Типоразмер	0,37 кВт, 700 1/мин.	0,55 кВт, 900 1/мин.	0,55 кВт, 700 1/мин.	0,75 кВт, 900 1/мин.
Класс брызгозащиты / Вес	IP 55 15,7 кг	IP 55 11,3 кг	IP 55 15,7 кг	IP 55 17,3 кг
Арт.№	0172+803	0172+806	0172+809	0172+812

Трехфазный электродвигатель с защитным выключателем	Для B70V - 12.1		Для B70V - 25.1	
Типоразмер	0,37 кВт, 700 1/мин.	0,55 кВт, 900 1/мин.	0,55 кВт, 700 1/мин.	0,75 кВт, 900 1/мин.
Класс брызгозащиты / Вес	IP 54 15,7 кг	IP 54 11,3 кг	IP 54 15,7 кг	IP 54 17,3 кг
Арт.№	0172+802	0172+805	0172+808	0172+811

Взрывозащищенный	Для B70V - 12.1		Для B70V - 25.1	
Типоразмер	0,37 кВт, 700 1/мин.	0,55 кВт, 900 1/мин.	0,55 кВт, 700 1/мин.	0,65 кВт, 900 1/мин.
Класс взрывозащиты	II 2 G Ex e II T3	II 2 G Ex e II T3	II 2 G Ex e II T3	II 2 G Ex e II T3
Класс брызгозащиты / Вес	IP 54 16,4 кг	IP 54 17,2 кг	IP 54 18 кг	IP 54 15,3 кг
Арт.№	0172-801	0172-804	0172-807	0172-810

Электродвигатель с частотным преобразователем	Для B70V - 12.1		Для B70V - 25.1	
Типоразмер	0,55 кВт, 0-900 1/мин.	0,55 кВт, 0-900 1/мин.	0,75 кВт, 0-900 1/мин.	
Класс брызгозащиты / Вес	IP 54 13,5 кг	IP 54 13,5 кг	IP 54 15 кг	
Арт.№	0172-769	0172-769	0172-768	

Трёхфазные двигатели 230/400 В, 50 Гц поставляются в исполнении класса эффективности IE 2 (≥ 0,75 кВт) и соответствуют Директиве ЕС 2005/32/ЕГ. На заказ возможна поставка электродвигателей с различными техническими характеристиками.



Пневмодвигатели	Для B70V - 12.1	Для B70V - 25.1
Типоразмер	4 DA, 0,45 кВт, 900 1/мин., Вес 5 кг, рабочее давление до 6 бар, расход воздуха 55 м³/час, 87 дБ (А)	6 DA, 1,0 кВт, 900 1/мин., Вес 10 кг, рабочее давление до 6 бар, расход воздуха 80 м³/час, 87 дБ (А)
соединение для подачи воздуха	G 3/8	G 1/2
Арт.№	0172-821	0172-822

Пневмодвигатели с глушителем (рабочее давление до 7 бар, рекомендованное число оборотов 200 - 900 1/мин.).

# B70V 12.1 и 25.1

Для диапазона вязкостей 1 - 100.000 mPas

## Материалы (контактирующие с перекачиваемой средой):

	<b>B70V 12.1/25.1</b>	<b>B70V 25.1 Сталь</b>	<b>B70V HD 12.1/25.1</b>
Корпус насоса:	Нерж. сталь (1.4571)	оцинк. сталь	Нерж. сталь (1.4571)
Ротор:	Нерж. сталь (1.4571)	Азотиров. сталь	Нерж. сталь (1.4571)
Уплотнения:	FPM (Viton®)	FPM (Viton®)	FPM (Viton®)
Торцовое:	Графит/CrMo-сплав, Viton® (опция SIC/SIC, Viton®)	Графит/CrMo-сплав, Viton® (опция SIC/SIC, Viton®)	WC/WC/EPDM
Сальниковое:	PTFE + мягкая сальниковая набивка, безопасная для пищевых продуктов	-	-
Рабочий вал:	Нерж. сталь (1.4571)	оцинк. сталь	Нерж. сталь (1.4571)
СтаторМатериалы:	NBR light, Viton®, PTFE	NBR light, Viton®, PTFE	PTFE

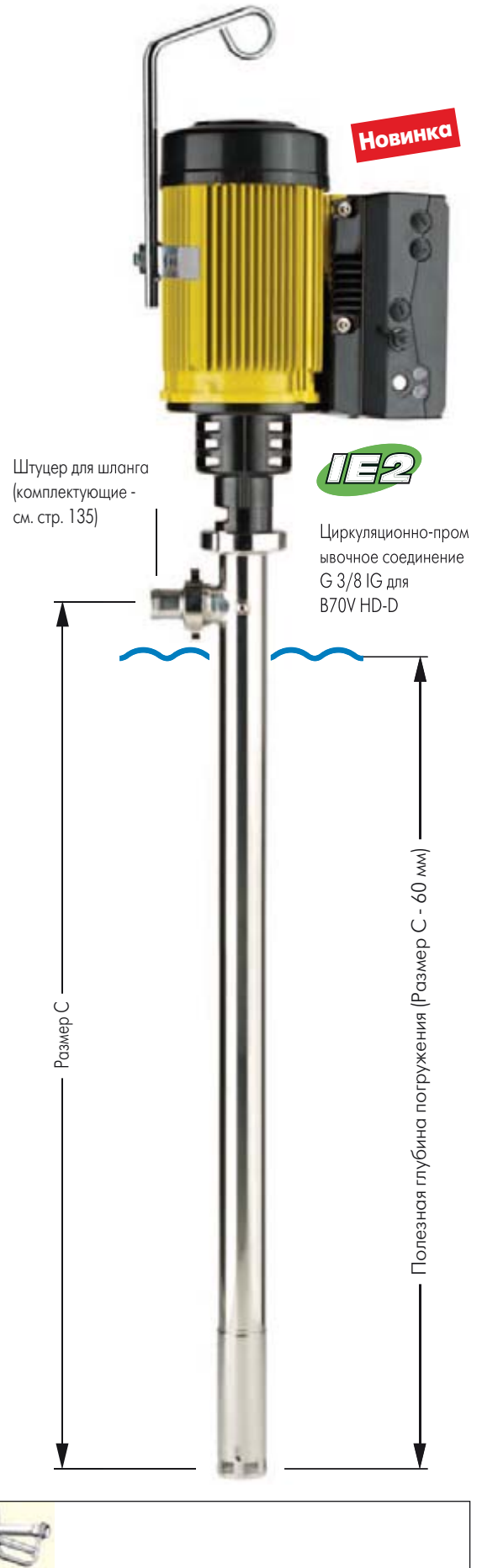
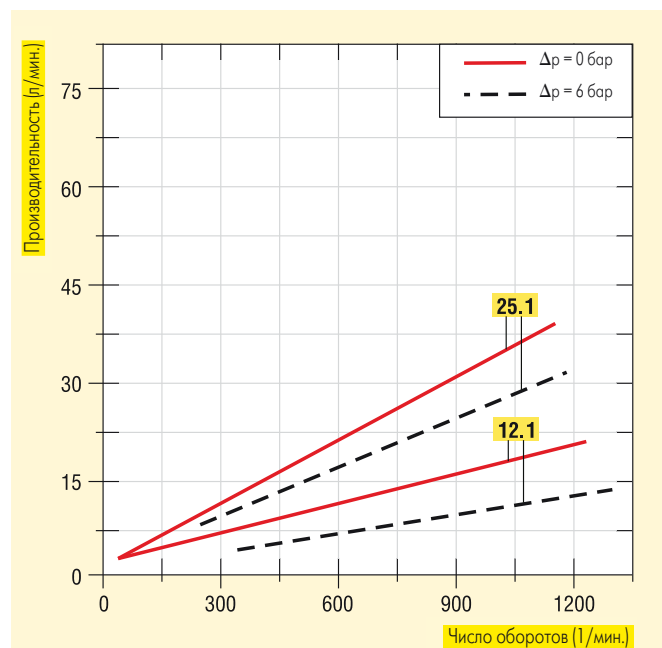
Viton® - зарегистрированный товарный знак DuPont Performance Elastomers.

Насосы с торсионным валом (TS) и статором из NBR light являются насосами пищевого исполнения (PU). Такие насосы используются преимущественно в производстве пищевых или фармацевтических продуктов и косметики. За информацией по стоимости специальных моделей обращайтесь в ближайшее представительство завода Lutz Pumpen GmbH.

## Важная информация!


При работе в помещениях „Зоны 0“ или при перекачивании горючих жидкостей подходят только насосы с торцовым уплотнением, универсальным карданным валом и статором из PTFE.

Диапазон вязкостей - от легкотекучих до вязких сред.



# Винтовые насосы Lutz


## В70V 25.2 и 50.1

Описание		Насос		В70V				
	Типоразмер	<b>25.2</b>	<b>25.2</b>	<b>25.2</b>	<b>50.1</b>	<b>50.1</b>	<b>50.1</b>	
	Уплотнение Сальниковое (St) Торцовое (MS)	MS	MS	St	MS	MS	St	
	Рабочий вал Торсионный (TS) Универсальный карданный (UJ)	TS	UJ	UJ	TS	UJ	UJ	
	Подача* до л/мин.	25	25	25	50	50	50	
	Напор* до бар	10	10	10	8	8	8	
	Температура жидкости** max. °C	140	140	140	140	140	140	
	Материал корпуса	1.4571	1.4571	1.4571	1.4571	1.4571	1.4571	
	Диаметр погружной части мм	54	54	54	54	54	54	
	Напорный патрубок Внешняя	G 1 1/2	G 1 1/2	G 1 1/2	G 1 1/2	G 1 1/2	G 1 1/2	
	Вес кг	7	7	7	7	7	7	
	Глубина погружения*** мм	1100	1100	1100	1100	1100	1100	
	Статор NBR light (Т макс. 80 °C)	Арт.№	-	-	-	<b>0172-501</b>	<b>0173-511</b>	<b>0173-501</b>
	Статор Viton® (Т макс. 140 °C)	Арт.№	-	-	-	<b>0172-502</b>	<b>0173-512</b>	<b>0173-502</b>
	Статор PTFE (Т макс. 140 °C)	Арт.№	<b>0172-254</b>	<b>0173-264</b>	<b>0173-254</b>	<b>0172-504</b>	<b>0173-514</b>	<b>0173-504</b>
<b>В70V HD-D</b> Статор PTFE (Т макс. 140 °C)	Арт.№		<b>0173-266</b>			<b>0173-516</b>		



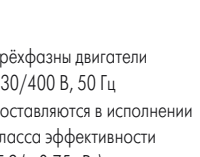
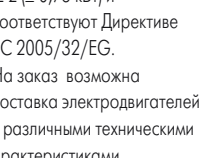
\* Определено на воде 20 °C, трехфазный электродвигатель (900 1/мин.), статор из эластомера  
 \*\* Со статором из PTFE (температура перекачиваемой среды для взрывозащищенного винтового насоса В70 не должна превышать 100 °C)  
 \*\*\* Специальные глубины погружения 500 - 2000 мм на заказ (только в исполнении с универсальным карданным валом)

Комбинация из торсионного вала и сальникового уплотнения поставляется на заказ.


● Взрывозащищенный винтовой насос с допуском для приборов категории 1 / 2 (ATEX) для перекачивания горючих жидкостей группы IIA (В70V) или IIB (В70V HD-D) и класса температур Т4



### Выбор привода

	<b>Трехфазный электродвигатель с клеммной коробкой</b>	<b>Для В70V - 25.2 и В70V - 50.1</b>		
	Типоразмер	0,75 кВт, 700 1/мин.	1,1 кВт, 700 1/мин.	1,1 кВт, 900 1/мин.
	Класс брызгозащиты / Вес	IP 55 17,3 кг	IP 55 21 кг	IP 55 21,1 кг
	Арт.№	<b>0172+815</b>	<b>0172+826</b>	<b>0172+818</b>
	<b>Трехфазный электродвигатель с защитным выключателем</b>	<b>Для В70V - 25.2 и В70V - 50.1</b>		
	Типоразмер	0,75 кВт, 700 1/мин.	1,1 кВт, 700 1/мин.	1,1 кВт, 900 1/мин.
	Класс брызгозащиты / Вес	IP 54 17,3 кг	IP 54 21 кг	IP 54 21,1 кг
	Арт.№	<b>0172+814</b>	<b>0172+825</b>	<b>0172+817</b>
	<b>Взрывозащищенный</b>	<b>Для В70V - 25.2 и В70V - 50.1</b>		
	Типоразмер	0,65 кВт, 700 1/мин.	1,0 кВт, 900 1/мин.	
	Класс взрывозащиты	II 2 G Ex e II T3	II 2 G Ex e II T3	
	Класс брызгозащиты / Вес	IP 54 20 кг	IP 54 20 кг	
Арт.№	<b>0172-813</b>	<b>0172-816</b>		
	<b>Электродвигатель с частотным преобразователем</b>	<b>Для В70V - 25.2 и В70V - 50.1</b>		
	Типоразмер	0,75 кВт, 0-900 1/мин.	1,1 кВт, 0-900 1/мин.	
	Класс брызгозащиты / Вес	IP 54 15 кг	IP 54 20 кг	
	Арт.№	<b>0172-768</b>	<b>0172-767</b>	

Трёхфазны двигатели 230/400 В, 50 Гц поставляются в исполнении класса эффективности IE 2 (≥ 0,75 кВт) и соответствуют Директиве ЕС 2005/32/EG. На заказ возможна поставка электродвигателей с различными техническими характеристиками.

	<b>Пневмодвигатели</b>	<b>Для В70V - 25.2 / 50.1</b>	
	Типоразмер	<b>8 DA</b> , 1,7 кВт, 900 1/мин., Вес 14 кг, рабочее давление до 6 бар, расход воздуха 130 м³/час, 102 дБ (А)	
	соединение для подачи воздуха	G 3/8	
	Арт.№	<b>0172-823</b>	

Пневмодвигатели с глушителем (рабочее давление до 7 бар, рекомендованное число оборотов 200 - 900 1/мин.).



# B70V 25.2 и 50.1

Для диапазона вязкостей 1 - 100.000 mPas

## Материалы (контактирующие с перекачиваемой средой):

	B70V 25.2/50.1	B70V HD-D25.2/50.1
Корпус насоса:	Нерж. сталь (1.4571)	Нерж. сталь (1.4571)
Ротор:	Нерж. сталь (1.4571)	Нерж. сталь (1.4571)
Уплотнения:	FPM (Viton®)	FPM (Viton®)
Торцовое:	Графит/CrMo-сплав, Viton®	WC/WC/EPDM
Сальниковое:	PTFE + мягкая сальниковая набивка, безопасная для пищевых продуктов	-
Рабочий вал:	Нерж. сталь (1.4571)	Нерж. сталь (1.4571)
СтаторМатериалы:	NBR light, Viton®, PTFE	PTFE

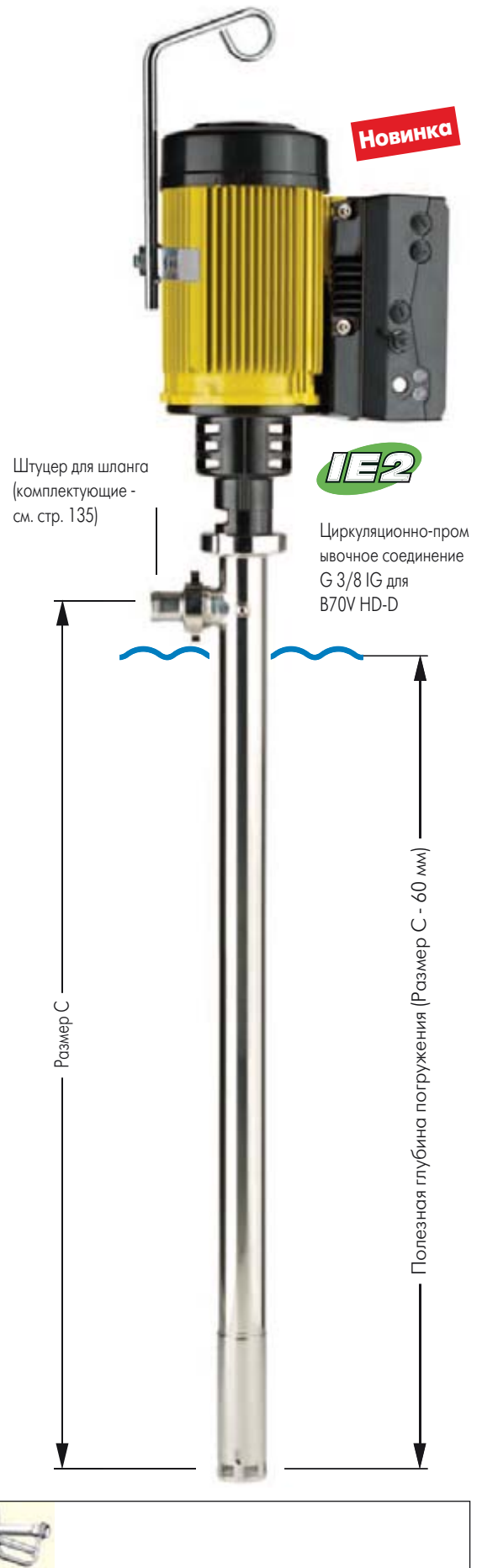
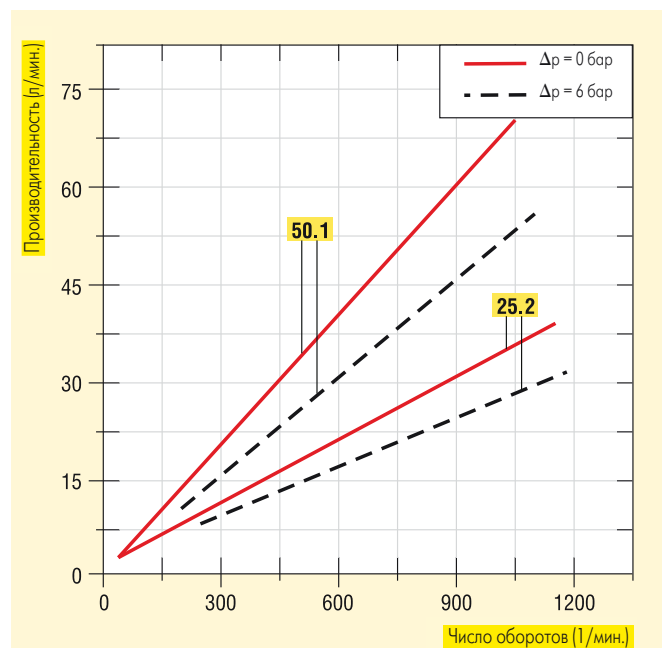
Viton® - зарегистрированный товарный знак DuPont Performance Elastomers.

Насосы с торсионным валом (TS) и статором из NBR light являются насосами пищевого исполнения (PU). Такие насосы используются преимущественно в производстве пищевых или фармацевтических продуктов и косметики. За информацией по стоимости специальных моделей обращайтесь в ближайшее представительство завода Lutz Pumpen GmbH.

## Важная информация!

При работе в помещениях „Зоны 0“ или при перекачивании горючих жидкостей подходят только насосы с торцовым уплотнением, универсальным карданным валом и статором из PTFE.

Диапазон вязкостей - от легкотекучих до вязких сред.



# Винтовые насосы Lutz

## В70V 75.1

### Описание Насос В70V



**Новинка**

Типоразмер		<b>75.1</b>
Уплотнение Торцовое (MS)		MS
Рабочий вал Универсальный карданный (UJ)		UJ
Подача* до л/мин.		75
Напор* до бар		8
Температура жидкости** max. °C		140
Материал корпуса		1.4571
Диаметр погружной части мм		54
Напорный патрубок Внешняя		G 1 1/2
Вес кг		7
Глубина погружения*** мм		1100
Статор NBR light (Т макс. 80 °C)	Арт.№	<b>0173-561</b>
Статор Viton (Т макс. 140 °C)	Арт.№	<b>0173-562</b>
Статор PTFE (Т макс. 140 °C)	Арт.№	<b>0173-564</b>

\* Определено на воде 20 °C, трехфазный электродвигатель (900 1/мин.), статор из эластомера

\*\* Со статором из PTFE (температура перекачиваемой среды для взрывозащищенного винтового насоса В70 не должна превышать 100 °C)

\*\*\* Специальные глубины погружения 500 - 2000 мм на заказ (только в исполнении с универсальным карданным валом)

### Выбор привода



<b>Трехфазный электродвигатель с клеммной коробкой</b>	<b>Для В70V - 75.1</b>		
Типоразмер	1,1 кВт, 700 1/мин.	1,5 кВт, 700 1/мин.	1,5 кВт, 900 1/мин.
Класс брызгозащиты / Вес	IP 55 21 кг	IP 55 33 кг	IP 55 30 кг
Арт.№	<b>0172+826</b>	<b>0172-761</b>	<b>0172+829</b>

<b>Трехфазный электродвигатель с защитным выключателем</b>	<b>Для В70V - 75.1</b>		
Типоразмер	1,1 кВт, 700 1/мин.	1,5 кВт, 700 1/мин.	1,5 кВт, 900 1/мин.
Класс брызгозащиты / Вес	IP 54 21 кг	IP 54 33 кг	IP 54 30 кг
Арт.№	<b>0172+825</b>	<b>0172-760</b>	<b>0172+828</b>

<b>Электродвигатель с частотным преобразователем</b>	<b>Для В70V - 75.1</b>		
Типоразмер	1,5 кВт, 0-900 1/мин.		
Класс брызгозащиты / Вес	IP 54 34 кг		
Арт.№	<b>0172-766</b>		

Трёхфазны двигатели 230/400 В, 50 Гц поставляются в исполнении класса эффективности IE 2 ( $\geq 0,75$  кВт) и соответствуют Директиве ЕС 2005/32/ЕГ. На заказ возможна поставка электродвигателей с различными техническими характеристиками.



<b>Пневмодвигатели</b>	<b>Для В70V - 75.1</b>		
Типоразмер	<b>8 DA</b> , 1,7 кВт, 900 1/мин., Вес 14 кг		
соединение для подачи воздуха	рабочее давление до 6 бар, расход воздуха 130 м3/час, 102 db (A)		
Арт.№	<b>0172-823</b>		

Пневмодвигатели с глушителем (рабочее давление до 7 бар, рекомендованное число оборотов 200 - 900 1/мин.).

# B70V 75.1

Для диапазона вязкостей 1 - 100.000 mPas

## Материалы (контактирующие с перекачиваемой средой):

### B70V 75.1

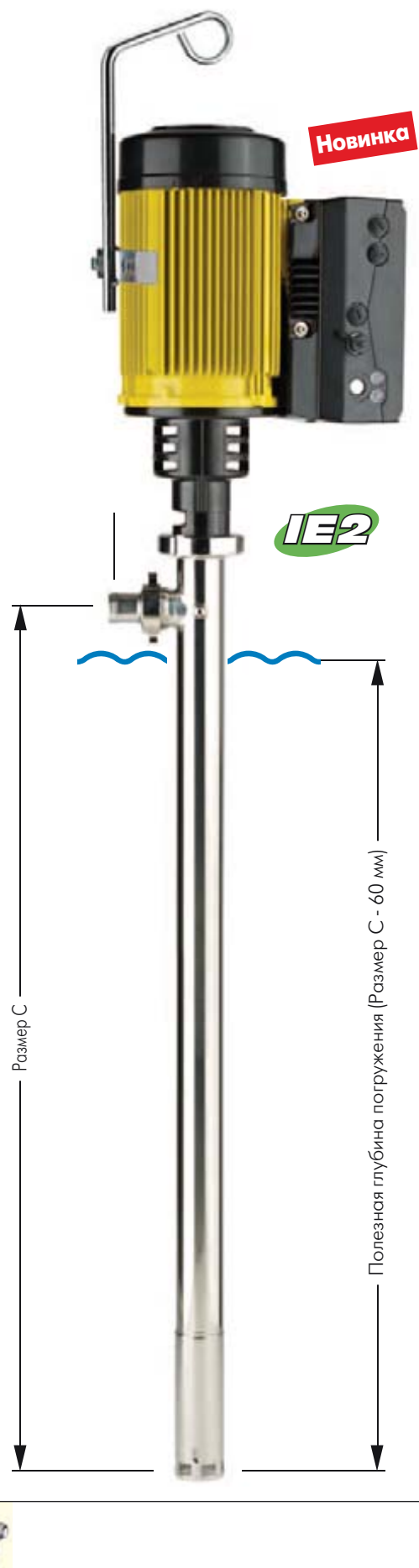
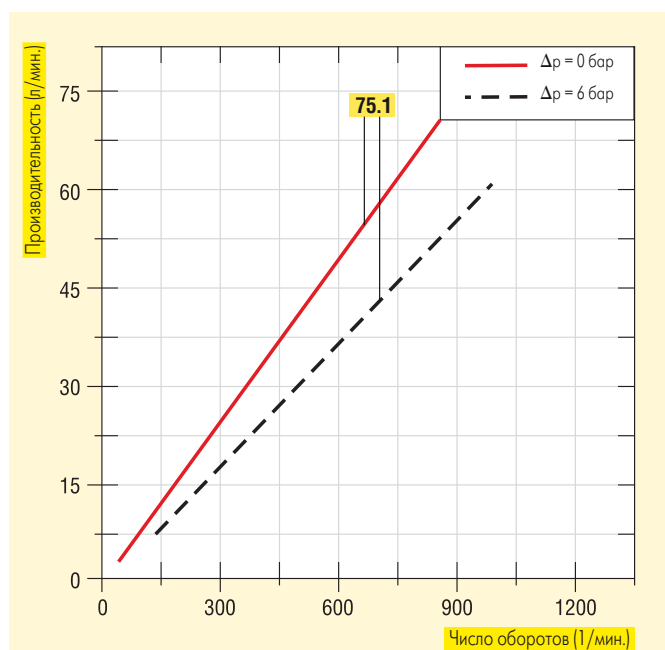
Корпус насоса:	Нерж. сталь (1.4571)
Ротор:	Нерж. сталь (1.4571)
Уплотнения:	FPM (Viton®)
Торцовое:	Графит/CrMo-сплав, Viton®
Рабочий вал:	Нерж. сталь (1.4571)
СтаторМатериалы:	NBR light, Viton®, PTFE

Viton® - зарегистрированный товарный знак DuPont Performance Elastomers.

Насосы с торсионным валом (TS) и статором из NBR light являются насосами пищевого исполнения (PU). Такие насосы используются преимущественно в производстве пищевых или фармацевтических продуктов и косметики. За информацией по стоимости специальных моделей обращайтесь в ближайшее представительство завода Lutz Pumpen GmbH.

## Важная информация!

Диапазон вязкостей - от легкотекучих до вязких сред.



# Винтовые насосы Lutz

## В70V 120.1

### Описание



**Новинка**

### Насос

### В70V

Типоразмер		<b>120.1</b>
Категория взрывозащиты 1 / 2 (по АTEX)		нет
Уплотнение Торцовое (MS)		MS
Рабочий вал Универсальный карданный (UJ)		UJ
Подача* до л/мин.		120
Напор* до бар		6
Температура жидкости** max. °C		140
Материал корпуса		1.4571
Диаметр насоса*** max. мм		131
Напорный патрубок		Tri Clamp DN 50 (DIN 32676)
Вес кг		15
Глубина погружения**** мм		1100
Статор NBR light (Т макс. 80 °C)	Арт.№	<b>0175-201</b>
Статор PTFE (Т макс. 140 °C)	Арт.№	<b>0175-204</b>

\* Определено на воде 20 °C, трехфазный электродвигатель (600 или 700 л/мин.), статор из эластомера

\*\* Со статором из PTFE

\*\*\* Требуется шпунтовое отверстие  $\varnothing$  133 мм

\*\*\*\* Специальные глубины погружения 500 - 2500 мм на заказ

### Выбор привода

#### Приводные электродвигатели

Трехфазные электродвигатели 230/400 В, 50 Гц поставляются в исполнении IP 55 с кабельной клеммной коробкой.

На заказ возможно изготовление электродвигателей с различными техническими характеристиками.



#### Присоединительные размеры

по МЭК 34 часть 7  
Модель В14 Тип М100

# B70V 120.1

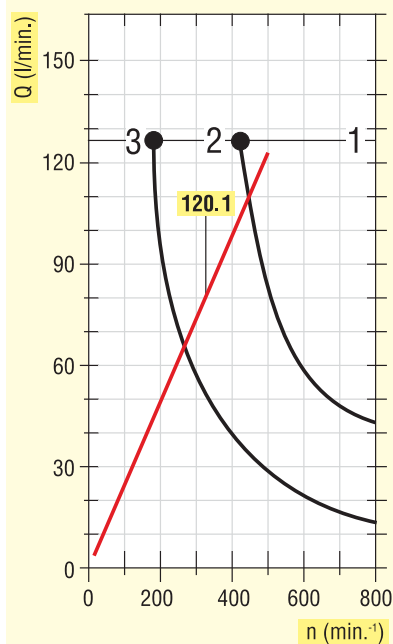
Для диапазона вязкостей 1 - 120.000 мПа·с

## Материалы (контактирующие с перекачиваемой средой):

### B70V 120.1

Корпус насоса:	Нерж. сталь (1.4571)
Ротор:	Нерж. сталь (1.4571)
Уплотнения:	FPM (Viton®)
Торцовое:*	твердосплавные материалы, Viton®
Рабочий вал:	Нерж. сталь (1.4571)
СтаторМатериалы:	NBR light, PTFE

Viton® - зарегистрированный товарный знак DuPont Performance Elastomers.  
\* Альтернативные скользящие поверхности на заказ



### Диапазон 1:

легкотекучие жидкости со смазывающей способностью, например: вино, молоко, масло и др.  
 $\eta < 7000$  мПа·с

### Диапазон 2:

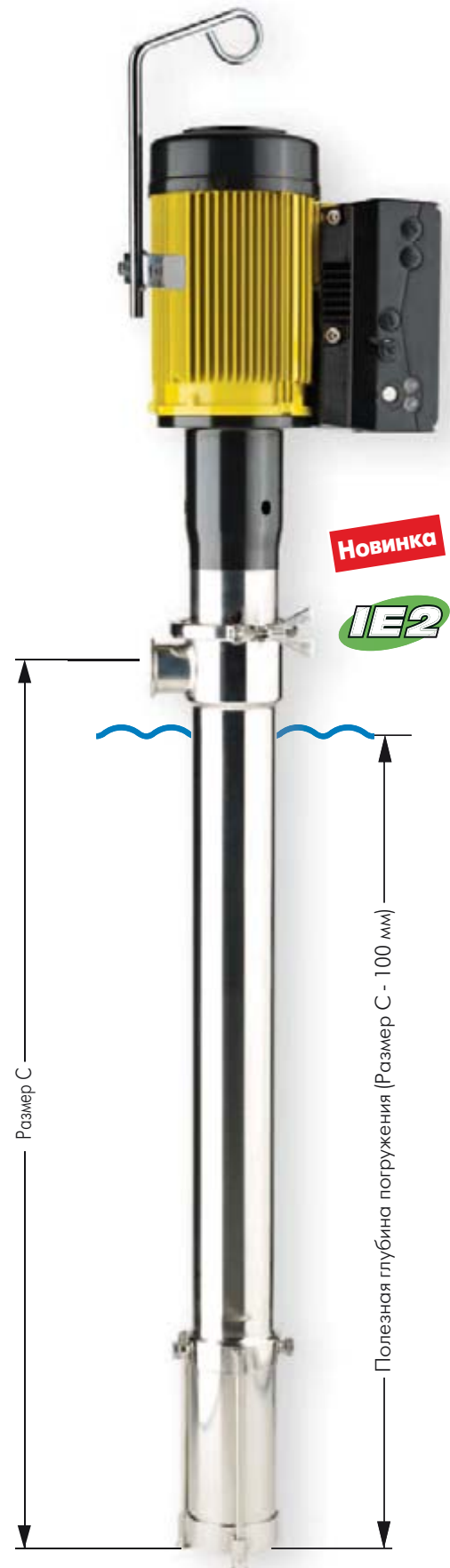
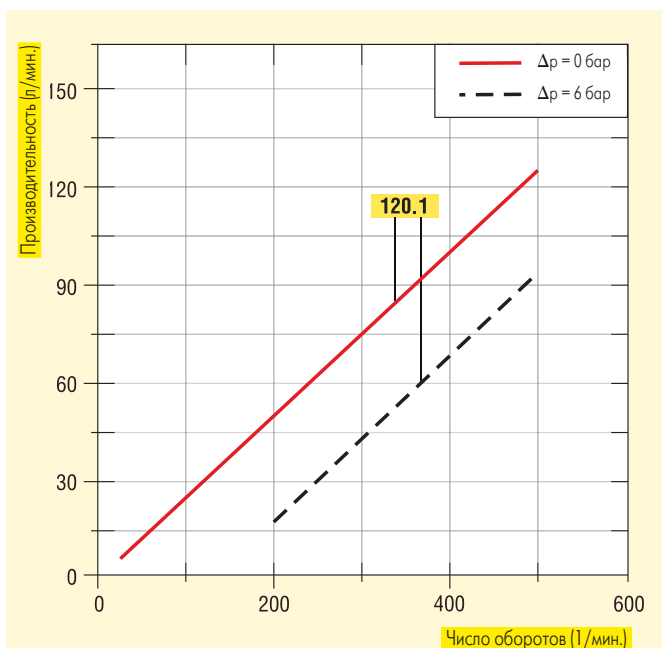
жидкости средней вязкости, например: суспензии, клеи, краски, чернила и др.  
 $\eta < 20000$  мПа·с

### Диапазон 3:

жидкости высокой вязкости, например: мед, жиры, сиропы и др.  
 $\eta > 20000$  мПа·с

### Диапазон вязкости:

От жидкостей, схожих по вязкости с водой, и вплоть до предела текучести



# Винтовые насосы Lutz

## B70V-H-SR Sanitary 12.1, 25.1 и 50.1

### Описание

### Насос

### B70V-H-SR Sanitary



		12.1	25.1	50.1
Типоразмер		12.1	25.1	50.1
Уплотнение	Торцовое (MS)	MS	MS	MS
Подача*	до л/мин.	12	25	50
Напор*	до бар	6	8	8
Температура жидкости	max. °C	100	100	100
Материал корпуса		1.4404	1.4404	1.4404
Диаметр погружной части	мм	54	54	54
Напорный патрубок	Tri-Clamp	DN 50	DN 50	DN 50
Вес	кг	7	7	7
Глубина погружения**	мм	1100	1100	1100
Статор EPDM	Арт.№	—	—	<b>0174-516</b>
Статор PTFE	Арт.№	<b>0174-017</b>	<b>0174-137</b>	<b>0174-517</b>

\* Установлено при тесте с водой 20°C, электродвигатель (900 1/мин.)

\*\* Другая глубина погружения на заказ

### Выбор привода



Общепромышленные	MI 4	MI 4-E	MA II 3	MA II 5	MA II 7
Типоразмер	500 Вт, 230 В	500 Вт, 230 В	460 Вт, 230 В	575 Вт, 230 В	795 Вт, 230 В
Класс брызгозащиты / Вес	IP 24 2,8 кг	IP 24 2,8 кг	IP 54 4,6 кг	IP 54 5,4 кг	IP 54 6,6 кг
	-	с регулятором скорости вращения			
Арт.№ (без НВО*)	<b>0030-000</b>	<b>0030-001</b>	<b>0060-000</b>	<b>0060-001</b>	<b>0060-002</b>
Арт.№ (с НВО*)	—	—	<b>0060-008</b>	<b>0060-009</b>	<b>0060-010</b>

# B70V-H-SR Sanitary 12.1, 25.1 и 50.1

Для диапазона вязкостей 1 - 30.000 мПа.с

## Материалы (контактирующие с перекачиваемой средой):

### B70V-H-SR Sanitary 12.1/25.1/50.1

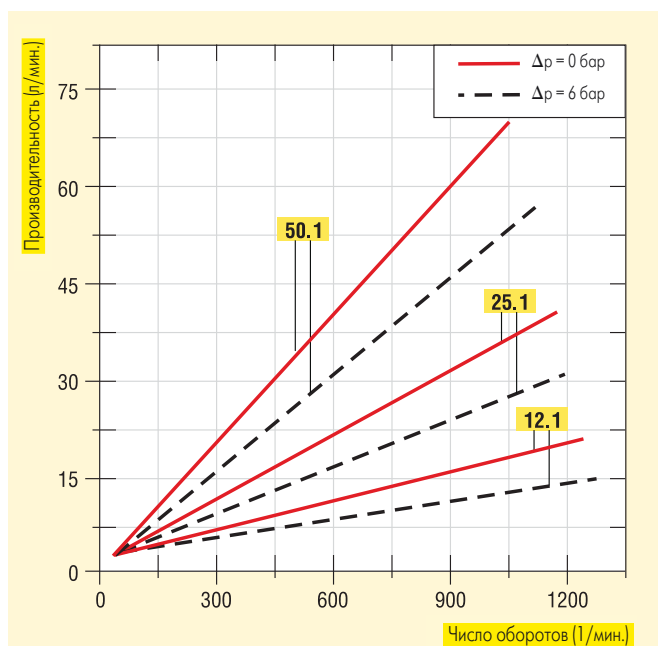
Корпус насоса:	Нерж. сталь (1.4404)
Ротор:	Нерж. сталь (1.4571)
Уплотнения:	EPDM
Торцовое:	Графит/SIC/EPDM (опция SIC/SIC/EPDM)
Рабочий вал:	Нерж. сталь (1.4571)
Статор:	PTFE, EPDM (Типоразмер 50.1)



## Комплектующие


## Арт.№

Присоединитель шланга (штуцер) диаметром DN 38 для хомутного соединения типа Tri-Clamp диаметром DN 50	<b>0172-746</b>
Адаптер хомутного соединения типа Tri-Clamp диаметром DN 50 для резьбы DIN 11851 Rd 78 x 1/6 (DIN 405)	<b>0172-747</b>
Зажим крепления хомутного соединения типа Tri-Clamp диаметром DN 50 (DIN 32676) 1.4401 с уплотнением из пропилен-каучука (EPDM)	<b>0172-745</b>
Сливная дуга хомутного соединения типа Tri-Clamp диаметром DN 50	<b>0172-748</b>
Пятка насоса для бочек с гигиеническим пакетом	<b>0172-771</b>



# Винтовые насосы Lutz

## B70V-H-D Sanitary 12.1, 25.1, 25.2, 50.1 и 75.1

Описание		Насос B70V-H-D Sanitary					
		12.1	25.1	25.2	50.1	75.1	
	Типоразмер	12.1	25.1	25.2	50.1	75.1	
	Уплотнение Торцовое (MS)	MS	MS	MS	MS	MS	
	Подача*	до л/мин.	12	25	25	50	75
	Напор*	до бар	6	6	10	8	6
	Температура жидкости	max. °C	100	100	100	100	100
	Материал корпуса		1.4404	1.4404	1.4404	1.4404	1.4404
	Диаметр погружной части	мм	54	54	54	54	54
	Напорный патрубок	Tri-Clamp	DN 50	DN 50	DN 50	DN 50	DN 50
	Вес	кг	7	7	7	7	7
	Глубина погружения**	мм	1100	1100	1100	1100	1100
	Статор EPDM	Арт.№	—	—	—	0172-506	—
Статор PTFE	Арт.№	0172-007	0172-127	0172-257	0172-507	0172-557	

\* Установлено при тесте с водой 20°C, электродвигатель (900 л/мин.)

\*\* Другая глубина погружения на заказ

### Выбор привода



Трёхфазные двигатели 230/400 В, 50 Гц, RAL 9001 поставляются в исполнении класса эффективности IE 2 ( $\geq 0,75$  кВт) и соответствуют Директиве ЕС 2005/32/EG. На заказ возможна поставка электродвигателей с различными техническими характеристиками.

<b>Электродвигатель с защитным выключателем</b>	<b>Для B70V-H-D Sanitary - 12.1</b>		<b>Для B70V-H-D Sanitary - 25.1</b>	
Типоразмер	0,55 кВт, 700 л/мин.	0,55 кВт, 900 л/мин.	0,55 кВт, 700 л/мин.	0,75 кВт, 900 л/мин.
Класс брызгозащиты / Вес	IP 54 16,5 кг	IP 54 11 кг	IP 54 16,5 кг	IP 55 17 кг
Арт.№	0172-750	0172-752	0172-750	0172-753
<b>Электродвигатель с частотным преобразователем</b>	<b>Для B70V-H-D Sanitary - 12.1</b>		<b>Для B70V-H-D Sanitary - 25.1</b>	
Типоразмер	0,55 кВт, 0-900 л/мин.		0,55 кВт, 0-900 л/мин. 0,75 кВт, 0-900 л/мин.	
Класс брызгозащиты / Вес	IP 54 13,5 кг		IP 54 13,5 кг IP 54 15 кг	
Арт.№	0172-755		0172-755 0172-756	
<b>Электродвигатель с защитным выключателем</b>	<b>Для B70V-H-D Sanitary - 25.2</b>		<b>Для B70V-H-D Sanitary - 50.1</b>	
Типоразмер	0,75 кВт, 700 л/мин.		1,1 кВт, 900 л/мин.	
Класс брызгозащиты / Вес	IP 54 17 кг		IP 54 21,5 кг	
Арт.№	0172-751		0172-754	
<b>Электродвигатель с частотным преобразователем</b>	<b>Для B70V-H-D Sanitary - 25.2</b>		<b>Для B70V-H-D Sanitary - 50.1</b>	
Типоразмер	0,75 кВт, 0-900 л/мин. 1,1 кВт, 0-900 л/мин.		1,1 кВт, 0-900 л/мин.	
Класс брызгозащиты / Вес	IP 54 15 кг IP 54 20 кг		IP 54 20 кг	
Арт.№	0172-756 0172-757		0172-757	
<b>Электродвигатель с клеммной коробкой</b>	<b>Для B70V-H-D Sanitary - 75.1</b>			
Типоразмер	1,5 кВт, 700 л/мин.		1,5 кВт, 900 л/мин.	
Класс брызгозащиты / Вес	IP 55 33 кг		IP 55 30 кг	
Арт.№	0172-763		0172-765	
<b>Электродвигатель с защитным выключателем</b>	<b>Для B70V-H-D Sanitary - 75.1</b>			
Типоразмер	1,5 кВт, 700 л/мин.		1,5 кВт, 900 л/мин.	
Класс брызгозащиты / Вес	IP 54 33 кг		IP 54 30 кг	
Арт.№	0172-762		0172-764	
<b>Электродвигатель с частотным преобразователем</b>	<b>Для B70V-H-D Sanitary - 75.1</b>			
Типоразмер	1,5 кВт, 0-900 л/мин.			
Класс брызгозащиты / Вес	IP 54 34 кг			
Арт.№	0172-758			



# B70V-H-D Sanitary 12.1, 25.1, 25.2, 50.1 и 75.1

Для диапазона вязкостей 1 - 100.000 мПа.с

## Материалы (контактирующие с перекачиваемой средой):

### B70V-H-D Sanitary 12.1/25.1/25.2/50.1/75.1

Корпус насоса:	Нерж. сталь (1.4404)
Ротор:	Нерж. сталь (1.4571)
Уплотнения:	EPDM
Торцовое:	Графит/SIC/EPDM (опция SIC/SIC/EPDM)
Рабочий вал:	Нерж. сталь (1.4571)
Статор:	PTFE, EPDM (Типоразмер 50.1)

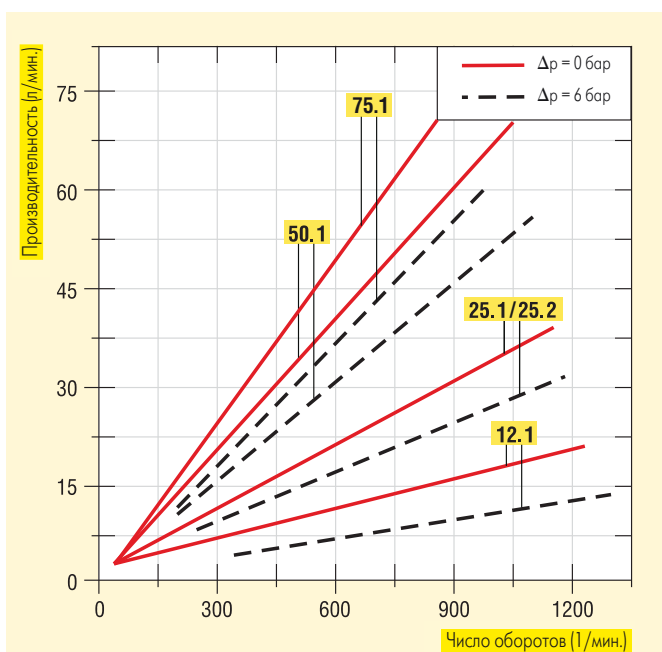
Комплектующие	Арт.№
Присоединитель шланга (штуцер) диаметром DN 38 для хомутного соединения типа Tri-Clamp диаметром DN 50	0172-746
Адаптер хомутного соединения типа Tri-Clamp диаметром DN 50 для резьбы DIN 11851 Rd 78 x 1/6 (DIN 405)	0172-747
Зажим крепления хомутного соединения типа Tri-Clamp диаметром DN 50 (DIN 32676) 1.4401 с уплотнением из пропилен-каучука (EPDM)	0172-745
Сливная дуга хомутного соединения типа Tri-Clamp диаметром DN 50	0172-748
Пятка насоса для консольных насосов	0172-771



В стандартной комплектации оборудован монтажной скобой и быстроразъемным креплением привода



EC 1935/2004



# Насос бочковой винтовой LUTZ B70V-D

Винтовой насос B70V-D предназначен для перекачивания жидкостей средней и высокой степени вязкости таких как вязкие минеральные масла, косметические средства, пищевые продукты, смолы, патока, мед, смазки низкой вязкости и др. Насос B70V-D может работать с помощью трехфазных редукторных двигателей или с помощью редукторных двигателей с переменной скоростью.

## Технические характеристики

Производительность (max) до 120 л/мин  
Напор (max) до 6 бар  
Вязкость (max) до 120000 мПа  
Температура среды от 0 °C до 140 °C  
Материал корпуса нержавеющая сталь (1.4571)

## Винтовой насос Lutz B70V-D 12.1 и 25.1.

Винтовой насос B70V-D 12.1 и 25.1 производства компании Lutz предназначен для перекачивания жидкостей средней и высокой степени вязкости таких как вязкие минеральные масла, косметические средства, пищевые продукты, смолы, эмульсии, краски, и др. Насосы B70V-D 12.1 и 25.1 могут работать с помощью трехфазных двигателей Lutz или с помощью двигателей с пневматическим приводом. Взрывозащищенные насосы B70V-D 12.1 и 25.1 изготовлены в соответствии с директивой ATEX 94/9/EC, категории 1 / 2.

## Технические характеристики

Производительность (max): до 25 л / мин  
Напор (max): до 8 бар  
Вязкость (max): до 100000 мПа  
Температура среды: от 0 °C до 140 °C  
Материал корпуса: нержавеющая сталь (1.4571)

## Насос бочковой винтовой LUTZ B70V-D 50.1

Винтовой насос B70V-D 50.1 предназначен для перекачивания жидкостей средней и высокой степени вязкости таких как вязкие минеральные масла, косметические средства, пищевые продукты, смолы, патока, мед, смазки низкой вязкости и др. Насос B70V-D 50.1 может работать с помощью трехфазных редукторных двигателей или с помощью редукторных двигателей с переменной скоростью.

## Технические характеристики

Производительность (max) до 50 л/мин  
Напор (max) до 10 бар  
Вязкость (max) до 100000 мПа  
Температура среды от 0 °C до 140 °C  
Материал корпуса нержавеющая сталь (1.4571)

## Насос бочковой винтовой LUTZ B70V-D 75.1

Винтовой насос B70V-D 75.1 предназначен для перекачивания жидкостей средней и высокой степени вязкости таких как вязкие минеральные масла, косметические средства, пищевые продукты, смолы, патока, мед, смазки низкой вязкости и др. Насос B70V-D 75.1 может работать с помощью трехфазных редукторных двигателей или с помощью редукторных двигателей с переменной скоростью.

## Технические характеристики

Производительность (max) до 75 л/мин  
Напор (max) до 6 бар  
Вязкость (max) до 120000 мПа  
Температура среды от 0 °C до 140 °C  
Материал корпуса нержавеющая сталь (1.4571)



# Насос бочковой винтовой LUTZ B70V-D 120.1

Винтовой насос B70V-D 120.1 предназначен для перекачивания жидкостей средней и высокой степени вязкости таких как вязкие минеральные масла, косметические средства, пищевые продукты, смолы, патока, мед, смазки низкой вязкости и др. Насос B70V-D 120.1 может работать с помощью трехфазных редукторных двигателей или с помощью редукторных двигателей с переменной скоростью.

## Технические характеристики

Производительность (max) до 120 л/мин  
 Напор (max) до 6 бар  
 Вязкость (max) до 120000 мПа  
 Температура среды от 0 °C до 140 °C  
 Материал корпуса нержавеющая сталь (1.4571)



# Насос B70V-H-D SanitaryPlus 12.1, 25.1, 25.2, 50.1, 75.1

Для жидкостей вязкостью до 100 000 мПа\*с

Насос		B70V-H-D SanitaryPlus				
Типоразмер		12.1	25.1	25.2	50.1	75.1
Уплотнение	торцовое (MS)	MS	MS	MS	MS	MS
Подача*	до л/мин	12	25	25	50	75
Напор*	до бар	6	6	10	8	6
Температура жидкости	max °C	100	100	100	100	100
Материал	корпуса	Нерж. сталь (1.4404)				
	ротора	Нерж. сталь (1.4571, 1.4462)				
	рабочего вала	Нерж. сталь (1.4571, 1.4462)				
	статора	PTFE	PTFE	PTFE	PTFE, EPDM	PTFE
	уплотнений	EPDM	EPDM	EPDM	EPDM	EPDM
	торцового уплотнения	SiC/carbon/EPDM (FPM), по запросу SiC/SiC/EPDM (FPM)				




Диаметр погружной части	Мм	54	54	54	54	54
Штуцер	Tri-Clamp	DN 50	DN 50	DN 50	DN 50	DN 50
Вес	Кг	8	8	8	8	8
Длина погружной части**	Мм	1 100	1 100	1 100	1 100	1 100

\* Определено на воде 20°C, трехфазный электродвигатель (900 1/мин)


\*\* Специальная длина по запросу

## Выбор привода

	<b>Общепромышленные</b>	<b>MI 4</b>	<b>MI 4-E</b>	<b>MA II 3</b>	<b>MA II 5</b>	<b>MA II 7</b>
	Типоразмер	500 Вт, 230 В	500 Вт, 230 В	460 Вт, 230 В	575 Вт, 230 В	795 Вт, 230 В
	Класс брызгозащиты	IP 24	IP 24	IP 54	IP 54	IP 54
	Вес	2,8 кг	2,8 кг	4,6 кг	5,4 кг	6,6 кг
		без регулятора скорости вращения	с регулятором скорости вращения			
	<b>Взрывозащищенные</b>	<b>ME II 3</b>	<b>ME II 5</b>	<b>ME II 7</b>	<b>ME II 8</b>	
	Типоразмер	460 Вт, 230 В	580 Вт, 230 В	795 Вт, 230 В	930 Вт, 230 В	
	Класс брызгозащиты	IP 54	IP 54	IP 54	IP 54	
	Вес	5,5 кг	6,3 кг	7,5 кг	8 кг	
	<b>Пневмоприводы</b>	<b>MD1xL</b>		<b>MD2xL</b>		
	Мощность	1000 Вт		1080 Вт		
	Рабочее давление	6 бар		6 бар		
	Вес	1,0 кг		1,4 кг		
				Регулируемый		

# Насос B70V-H-SR SanitaryPlus 12.1, 25.1, 50.1

Для жидкостей вязкостью до 30 000 мПа\*с

Насос		B70V-H-SR SanitaryPlus			
	Типоразмер		12.1	25.1	50.1
	Уплотнение	торцовое (GLRD)	GLRD	GLRD	GLRD
	Подача*	до л/мин	12	25	50
	Напор*	до бар	6	6	8
	Температура жидкости	max °C	100	100	100
	Материал	корпуса	нерж. сталь (1.4404)		
		ротора	нерж. сталь (1.4571, 1.4462)		
		рабочего вала	нерж. сталь (1.4571, 1.4462)		
		статора	PTFE	PTFE	PTFE, EPDM
		уплотнений	EPDM, FPM	EPDM, FPM	EPDM, FPM
		торцового уплотнения	SiC/carbon/EPDM (FPM), по запросу SiC/SiC/EPDM (FPM)		
	Диаметр погружной части	мм	54	54	54
Штуцер	Tri-Clamp	DN 50	DN 50	DN 50	
Вес	кг	8	8	8	
Длина погружной части**	мм	1 100	1 100	1 100	

\* Определено на воде 20°C, трехфазный электродвигатель (900 1/мин)

\*\* Специальная длина по запросу

## Выбор привода

	<b>Общепромышленные</b>	<b>MI 4</b>	<b>MI 4-E</b>	<b>MA II 3</b>	<b>MA II 5</b>	<b>MA II 7</b>
	Типоразмер	500 Вт, 230 В	500 Вт, 230 В	460 Вт, 230 В	575 Вт, 230 В	795 Вт, 230 В
	Класс брызгозащиты	IP 24	IP 24	IP 54	IP 54	IP 54
	Вес	2,8 кг	2,8 кг	4,6 кг	5,4 кг	6,6 кг
		без регулятора скорости вращения	с регулятором скорости вращения			
	<b>Взрывозащищенные</b>	<b>ME II 3</b>	<b>ME II 5</b>	<b>ME II 7</b>	<b>ME II 8</b>	
	Типоразмер	460 Вт, 230 В	580 Вт, 230 В	795 Вт, 230 В	930 Вт, 230 В	
	Класс брызгозащиты	IP 54	IP 54	IP 54	IP 54	
	Вес	5,5 кг	6,3 кг	7,5 кг	8 кг	

	<b>Пневмоприводы</b>	<b>MD1xL</b>	<b>MD2xL</b>	
	Мощность	1000 Вт	1080 Вт	
	Рабочее давление	6 бар	6 бар	
	Вес	1,0 кг	1,4 кг	
			Регулируемый	

**Архангельск** (8182)63-90-72  
**Астана** (7172)727-132  
**Астрахань** (8512)99-46-04  
**Барнаул** (3852)73-04-60  
**Белгород** (4722)40-23-64  
**Брянск** (4832)59-03-52  
**Владивосток** (423)249-28-31  
**Волгоград** (844)278-03-48  
**Вологда** (8172)26-41-59  
**Воронеж** (473)204-51-73  
**Екатеринбург** (343)384-55-89  
**Иваново** (4932)77-34-06

**Ижевск** (3412)26-03-58  
**Иркутск** (395)279-98-46  
**Казань** (843)206-01-48  
**Калининград** (4012)72-03-81  
**Калуга** (4842)92-23-67  
**Кемерово** (3842)65-04-62  
**Киров** (8332)68-02-04  
**Краснодар** (861)203-40-90  
**Красноярск** (391)204-63-61  
**Курск** (4712)77-13-04  
**Липецк** (4742)52-20-81  
**Киргизия** (996)312-96-26-47

**Магнитогорск** (3519)55-03-13  
**Москва** (495)268-04-70  
**Мурманск** (8152)59-64-93  
**Набережные Челны** (8552)20-53-41  
**Нижний Новгород** (831)429-08-12  
**Новокузнецк** (3843)20-46-81  
**Новосибирск** (383)227-86-73  
**Омск** (3812)21-46-40  
**Орел** (4862)44-53-42  
**Оренбург** (3532)37-68-04  
**Пенза** (8412)22-31-16  
**Казахстан** (772)734-952-31

**Пермь** (342)205-81-47  
**Ростов-на-Дону** (863)308-18-15  
**Рязань** (4912)46-61-64  
**Самара** (846)206-03-16  
**Санкт-Петербург** (812)309-46-40  
**Саратов** (845)249-38-78  
**Севастополь** (8692)22-31-93  
**Симферополь** (3652)67-13-56  
**Смоленск** (4812)29-41-54  
**Сочи** (862)225-72-31  
**Ставрополь** (8652)20-65-13  
**Россия** (495)268-04-70

**Сургут** (3462)77-98-35  
**Тверь** (4822)63-31-35  
**Томск** (3822)98-41-53  
**Тула** (4872)74-02-29  
**Тюмень** (3452)66-21-18  
**Ульяновск** (8422)24-23-59  
**Уфа** (347)229-48-12  
**Хабаровск** (4212)92-98-04  
**Челябинск** (351)202-03-61  
**Череповец** (8202)49-02-64  
**Ярославль** (4852)69-52-93