

Бочковые насосы Lutz НС DL

Архангельск (8182)63-90-72
Астана +7(7172)727-132
Белгород (4722)40-23-64
Брянск (4832)59-03-52
Владивосток (423)249-28-31
Волгоград (844)278-03-48
Вологда (8172)26-41-59
Воронеж (473)204-51-73
Екатеринбург (343)384-55-89
Иваново (4932)77-34-06
Ижевск (3412)26-03-58
Казань (843)206-01-48

Калининград (4012)72-03-81
Калуга (4842)92-23-67
Кемерово (3842)65-04-62
Киров (8332)68-02-04
Краснодар (861)203-40-90
Красноярск (391)204-63-61
Курск (4712)77-13-04
Липецк (4742)52-20-81
Магнитогорск (3519)55-03-13
Москва (495)268-04-70
Мурманск (8152)59-64-93
Набережные Челны (8552)20-53-41

Нижний Новгород (831)429-08-12
Новокузнецк (3843)20-46-81
Новосибирск (383)227-86-73
Орел (4862)44-53-42
Оренбург (3532)37-68-04
Пенза (8412)22-31-16
Пермь (342)205-81-47
Ростов-на-Дону (863)308-18-15
Рязань (4912)46-61-64
Самара (846)206-03-16
Санкт-Петербург (812)309-46-40
Саратов (845)249-38-78

Смоленск (4812)29-41-54
Сочи (862)225-72-31
Ставрополь (8652)20-65-13
Тверь (4822)63-31-35
Томск (3822)98-41-53
Тула (4872)74-02-29
Тюмень (3452)66-21-18
Ульяновск (8422)24-23-59
Уфа (347)229-48-12
Челябинск (351)202-03-61
Череповец (8202)49-02-64
Ярославль (4852)69-52-93

Бочковые и контейнерные насосы Lutz

Насос НС для высокоагрессивных химических реагентов

Описание	Насос	НС-DL				
	Тип рабочего колеса	R				
	Категория взрывозащиты (по АTEX 100a)	да				
	Диаметр погружной части насоса	до мм	42			
	Температура жидкости	до °С	120			
	Материал	Насос Рабочее колесо	НС ETFE			
	Выходной штуцер	Диаметр мм Внешняя резьба	19-32 G 1 1/4			
	Глубина погружения: 1000 мм***	Арт. №	0162-201			
	Глубина погружения: 1200 мм***	Арт. №	0162-202			
Тип рабочего колеса „L“ на заказ						
Выбор привода		Рабочие характеристики				
	MI 4	MI 4-E	№ рабочей кривой	500		
	-	с регулятором скорости вращения	Подача* до л/мин.	210		
	Мощность 500 Вт	500 Вт	Напор* до м	10		
	Напряжение 230 В	230 В	Вязкость** до мПа·с	350		
Арт. №	0030-000	0030-001	Плотность**** до кг/дм³	1.1		
	MA II 3		№ рабочей кривой	501		
	Мощность 460 Вт	460 Вт	Подача* до л/мин.	178		
	Напряжение 230 В	230 В	Напор* до м	9		
	НВО нет	да	Вязкость** до мПа·с	200		
	Арт. №	0060-000	0060-008	Плотность**** до кг/дм³	1.2	
	MA II 5	MA II 5	MA II 5 S	№ рабочей кривой	502	
		Мощность 575 Вт	575 Вт	575 Вт	Подача* до л/мин.	190
		Напряжение 230 В	230 В	230 В	Напор* до м	10
		НВО нет	да	нет	Вязкость** до мПа·с	550
	Арт. №	0060-001	0060-009	0060-091	Плотность**** до кг/дм³	1.3
MA II 7	MA II 7		№ рабочей кривой	503		
	Мощность 795 Вт	795 Вт	Подача* до л/мин.	210		
	Напряжение 230 В	230 В	Напор* до м	13		
	НВО нет	да	Вязкость** до мПа·с	400		
Арт. №	0060-002	0060-010	Плотность**** до кг/дм³	1.4		
	MD-1	MD-2	№ рабочей кривой	504		
	Мощность 400 Вт	400 Вт	Подача* до л/мин.	210		
	Рабочее давление 6 бар	6 бар	Напор* до м	12		
	Арт. №	0004-087	0004-088	Вязкость** до мПа·с	400	
	B4/GT		Плотность**** до кг/дм³	1.3		
	Мощность 750 Вт	750 Вт	Вес (кг) двигатель + насос	5.9		
	Напряжение 230/400 В	230/400 В	№ рабочей кривой	505		
	Защитный выключатель нет	да	Подача* до л/мин.	170		
	Арт. №	0004-019	0004-067	Напор* до м	11	
			Вязкость** до мПа·с	400		
			Плотность**** до кг/дм³	2.0		
			Вес (кг) двигатель + насос	15.4		

* Определено на воде 20 °С

** Определено на масле

*** Особые длины насосов 200–2500 мм на заказ

**** Определено с 3 м шланга 3/4" и открытым пистолетом 3/4".
Большие значения возможны при кратковременной работе.

Особые напряжения и частоты на заказ

Насос НС (хастеллой С)

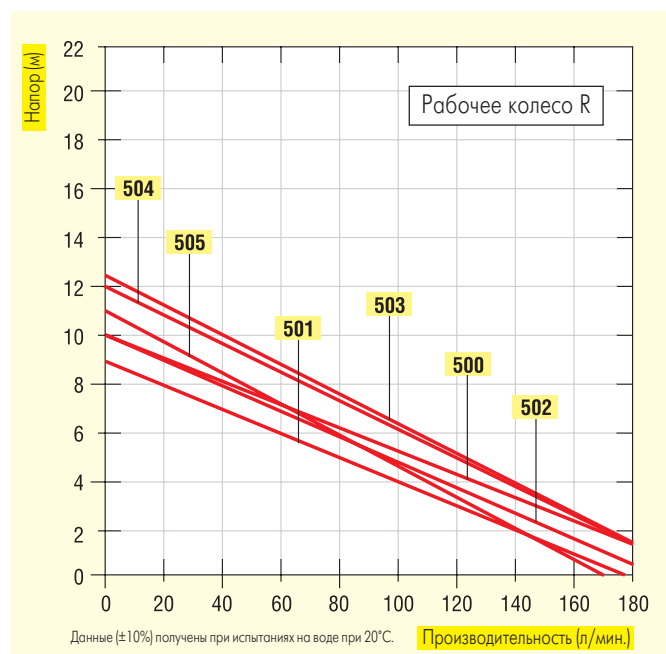
Для перекачивания высокоагрессивных химических реагентов

Материалы (контактирующие с перекачиваемой жидкостью)

НС-DL

Корпус насоса:	НС-22 (2.4602)
Рабочее колесо:	ETFE
Уплотнение:	Viton® (с покрытием FEP)
Подшипник:	ETFE, графит
Вал:	НС-4 (2.4610)

Viton® - зарегистрированный товарный знак DuPont Dow Elastomers.



Проще
не бывает!

Как выбрать подходящий насос для перекачивания конкретной жидкости?

См. таблицу химической устойчивости в разделе **06** на стр. 225-241!

Внимание: значение подачи снижается с увеличением **вязкости**.

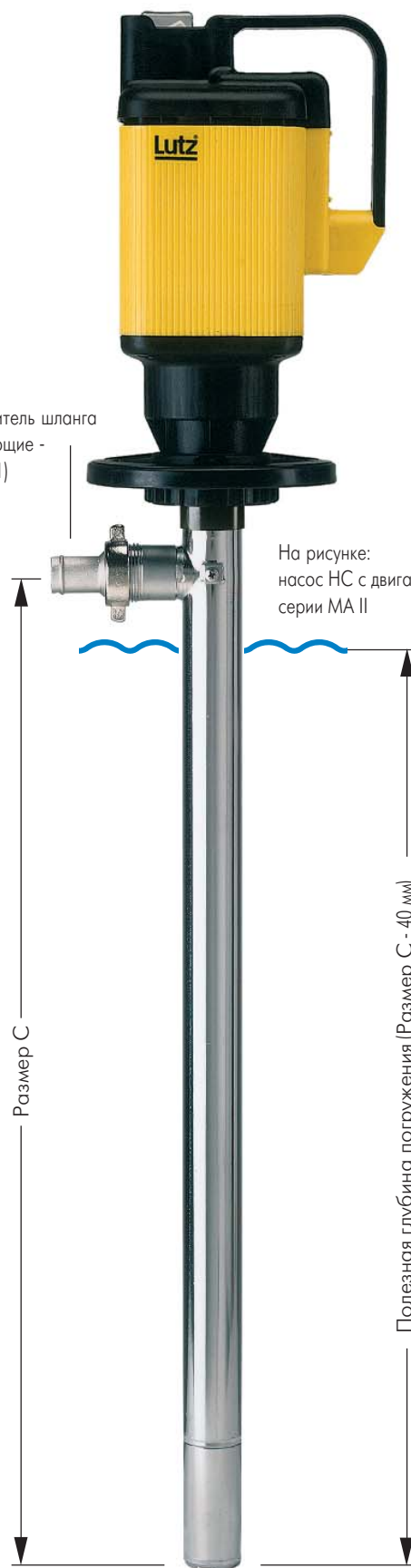
Плотность перекачиваемой жидкости оказывает аналогичное действие, но в меньшей степени.

Присоединитель шланга
(комплектующие -
см. стр. 101)

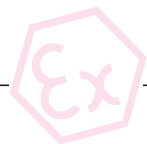
На рисунке:
насос НС с двигателем
серии МА II

Размер С


Полезная глубина погружения (Размер С - 40 мм)



Бочковые и контейнерные насосы Lutz






Насос НС для легковоспламеняющихся химических реагентов

Описание	Насос	НС-DL	
	Тип рабочего колеса	R	
	Категория взрывозащиты (по АTEX 100a)	да	
	Диаметр погружной части насоса	до мм	42
	Температура жидкости	до °С	120
	Материал	Насос Рабочее колесо	НС ETFE
	Выходной штуцер	Диаметр мм Внешняя резьба	19-32 G 1 1/4
	Глубина погружения: 1000 мм***	Арт. №	0162-201
	Глубина погружения: 1200 мм***	Арт. №	0162-202

Выбор привода

Рабочие характеристики

  НВО (низковольтное отключение) Предотвращает включение насоса при возобновлении подачи электроэнергии после ее аварийного отключения. Эта функция особенно необходима в случае перекачивания жидкостей, опасных для здоровья.	ME II 3			№ рабочей кривой	552	
	Мощность	460 Вт	460 Вт	Подача*	до л/мин.	178
	Напряжение	230 В	230 В	Напор*	до м	9
	НВО	да	нет	Вязкость**	до мПа·с	200
	Арт. №	0050-000	0050-016	Плотность****	до кг/дм ³	1.2
	ME II 5			№ рабочей кривой	554	
	Мощность	580 Вт	580 Вт	Подача*	до л/мин.	190
	Напряжение	230 В	230 В	Напор*	до м	10
	НВО	да	нет	Вязкость**	до мПа·с	550
	Арт. №	0050-001	0050-017	Плотность****	до кг/дм ³	1.3
	ME II 7			№ рабочей кривой	556	
	Мощность	795 Вт	795 Вт	Подача*	до л/мин.	210
	Напряжение	230 В	230 В	Напор*	до м	13
	НВО	да	нет	Вязкость**	до мПа·с	400
	Арт. №	0050-002	0050-018	Плотность****	до кг/дм ³	1.4
	ME II 8			№ рабочей кривой	558	
	Мощность	930 Вт	930 Вт	Подача*	до л/мин.	243
	Напряжение	230 В	230 В	Напор*	до м	14.5
	НВО	да	нет	Вязкость**	до мПа·с	650
	Арт. №	0050-042	0050-041	Плотность****	до кг/дм ³	1.4
	MD-1 MD-2 MD-3			№ рабочей кривой	560	
	Мощность	400 Вт	400 Вт	Подача*	до л/мин.	210
	Рабочее давление	6 бар	6 бар	Напор*	до м	12
				Вязкость**	до мПа·с	400
				Плотность****	до кг/дм ³	1.4
	Арт. №	0004-087	0004-088	0004-090	Вес (кг)	двигатель + насос

* Определено на воде 20 °С

** Определено на масле

*** Особые длины насосов 200-2500 мм на заказ

**** Определено с 3 м шланга 3/4" и открытым пистолетом 3/4".
Большие значения возможны при кратковременной работе.

Особые напряжения и частоты на заказ

Насос НС (хастеллой С)

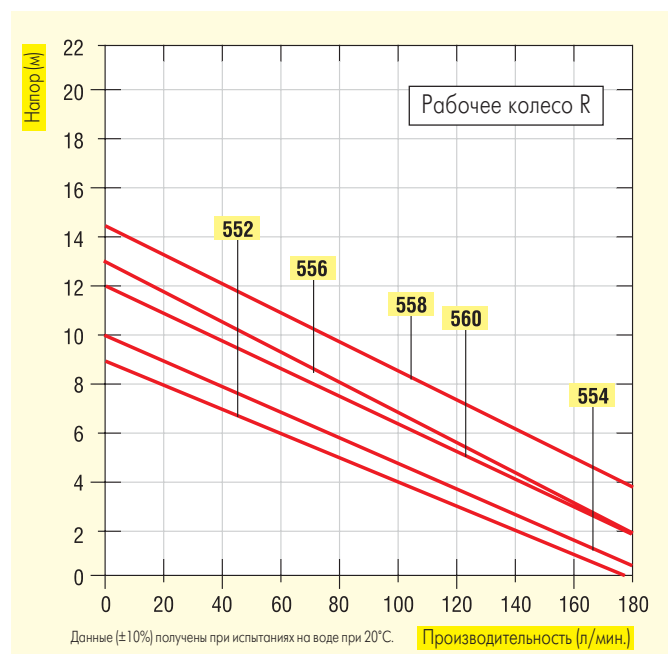
Для перекачивания легковоспламеняющихся химических реагентов

Материалы (контактирующие с перекачиваемой жидкостью)

НС-DL

Корпус насоса:	НС-22 (2.4602)
Рабочее колесо:	ETFE
Уплотнение:	Viton® (с покрытием FEP)
Подшипник:	ETFE, графит
Вал:	НС-4 (2.4610)

Viton® - зарегистрированный товарный знак DuPont Dow Elastomers.



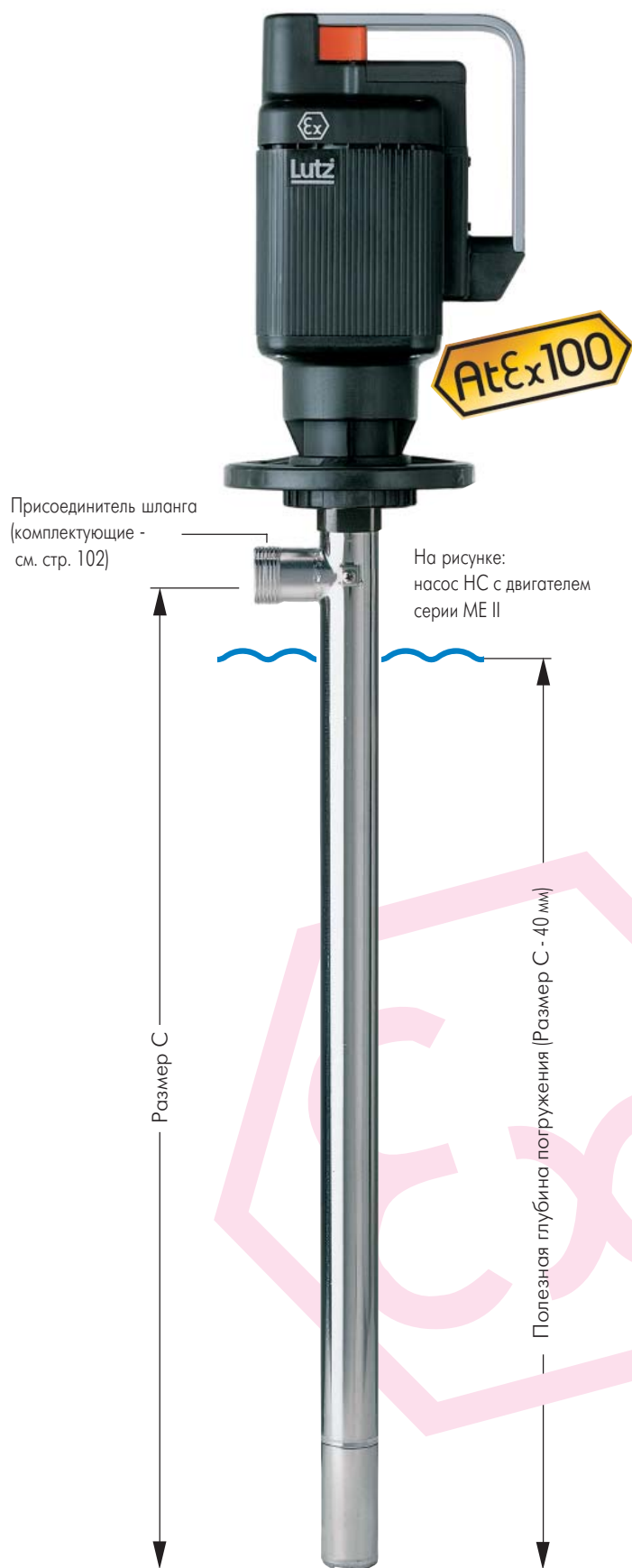
Проще не бывает!

Как выбрать подходящий насос для перекачивания конкретной жидкости?

См. таблицу химической устойчивости в разделе 06 на стр. 225-241!

Внимание: значение подачи снижается с увеличением **вязкости**.

Плотность перекачиваемой жидкости оказывает аналогичное действие, но в меньшей степени.



Архангельск (8182)63-90-72
Астана +7(7172)727-132
Белгород (4722)40-23-64
Брянск (4832)59-03-52
Владивосток (423)249-28-31
Волгоград (844)278-03-48
Вологда (8172)26-41-59
Воронеж (473)204-51-73
Екатеринбург (343)384-55-89
Иваново (4932)77-34-06
Ижевск (3412)26-03-58
Казань (843)206-01-48

Калининград (4012)72-03-81
Калуга (4842)92-23-67
Кемерово (3842)65-04-62
Киров (8332)68-02-04
Краснодар (861)203-40-90
Красноярск (391)204-63-61
Курск (4712)77-13-04
Липецк (4742)52-20-81
Магнитогорск (3519)55-03-13
Москва (495)268-04-70
Мурманск (8152)59-64-93
Набережные Челны (8552)20-53-41

Нижний Новгород (831)429-08-12
Новокузнецк (3843)20-46-81
Новосибирск (383)227-86-73
Орел (4862)44-53-42
Оренбург (3532)37-68-04
Пенза (8412)22-31-16
Пермь (342)205-81-47
Ростов-на-Дону (863)308-18-15
Рязань (4912)46-61-64
Самара (846)206-03-16
Санкт-Петербург (812)309-46-40
Саратов (845)249-38-78

Смоленск (4812)29-41-54
Сочи (862)225-72-31
Ставрополь (8652)20-65-13
Тверь (4822)63-31-35
Томск (3822)98-41-53
Тула (4872)74-02-29
Тюмень (3452)66-21-18
Ульяновск (8422)24-23-59
Уфа (347)229-48-12
Челябинск (351)202-03-61
Череповец (8202)49-02-64
Ярославль (4852)69-52-93