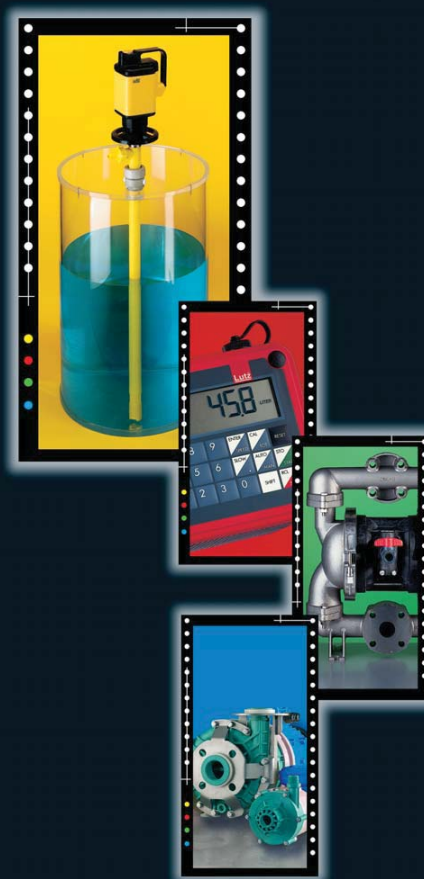


Каталог оборудования Lutz



Архангельск (8182)63-90-72
Астана +7(7172)727-132
Белгород (4722)40-23-64
Брянск (4832)59-03-52
Владивосток (423)249-28-31
Волгоград (844)278-03-48
Вологда (8172)26-41-59
Воронеж (473)204-51-73
Екатеринбург (343)384-55-89
Иваново (4932)77-34-06
Ижевск (3412)26-03-58
Казань (843)206-01-48

Калининград (4012)72-03-81
Калуга (4842)92-23-67
Кемерово (3842)65-04-62
Киров (8332)68-02-04
Краснодар (861)203-40-90
Красноярск (391)204-63-61
Курск (4712)77-13-04
Липецк (4742)52-20-81
Магнитогорск (3519)55-03-13
Москва (495)268-04-70
Мурманск (8152)59-64-93
Набережные Челны (8552)20-53-41

Нижний Новгород (831)429-08-12
Новокузнецк (3843)20-46-81
Новосибирск (383)227-86-73
Орел (4862)44-53-42
Оренбург (3532)37-68-04
Пенза (8412)22-31-16
Пермь (342)205-81-47
Ростов-на-Дону (863)308-18-15
Рязань (4912)46-61-64
Самара (846)206-03-16
Санкт-Петербург (812)309-46-40
Саратов (845)249-38-78

Смоленск (4812)29-41-54
Сочи (862)225-72-31
Ставрополь (8652)20-65-13
Тверь (4822)63-31-35
Томск (3822)98-41-53
Тула (4872)74-02-29
Тюмень (3452)66-21-18
Ульяновск (8422)24-23-59
Уфа (347)229-48-12
Челябинск (351)202-03-61
Череповец (8202)49-02-64
Ярославль (4852)69-52-93

Оглавление

Комплекты Lutz

01

Быстрое решение для самых разных областей применения 8-20

Бочковые и контейнерные насосы

02

Для лабораторного использования 28-31

Для перекачивания кислот, щелочей, масел и негорючих жидкостей 32-46,50,51

Для перекачивания легковоспламеняющихся и взрывоопасных жидкостей 48,49,52,53

Для полного опорожнения бочек и контейнеров 54-63

Для перемешивания и перекачивания 64-73

Для опорожнения контейнеров 74-77

Для легкотекучих и вязких жидкостей 78-93

Комплектующие 94-115

Расходомерные системы Lutz

03

Краткий обзор расходомеров 116-121

Расходомеры серии TR турбинного типа 122-123

Расходомеры серии TS с плавающим диском, функцией программирования или без нее 124-131

Расходомеры серии HDO с овальными шестернями, функцией программирования или без нее 132-136

Комплектующие 137-147

Мембранные пневматические насосы

04

Отрасли промышленности и сферы применения 151-155

Неметаллические модели 1/4" - 2" 156-167

Металлические модели 1/2" - 3" 168-177

Комплектующие 178-189

Вертикальные и горизонтальные центробежные насосы

05

Краткий обзор вертикальных центробежных насосов 192-193

Насосы B50 194-195

Насосы серии B6 196-199

Насосы серии B80 200-203

Комплектующие 204-207

Краткий обзор горизонтальных центробежных насосов 208-211

Насосы серии TMB 212-213

Насосы серии AM 214-215

Насосы серии TMR 216-221

Техническое приложение

06

Таблица химической устойчивости бочковых и контейнерных насосов 225-242

Таблица перекачиваемых жидкостей для винтовых насосов 242

Объяснение физических величин. Основы взрывозащиты 243-251

Габаритные и присоединительные размеры бочковых и контейнерных насосов 252-258

Габаритные и присоединительные размеры расходомеров 259-261

Таблица химической устойчивости мембранных насосов 262-274

Материалы мембранных насосов. Характеристики текучести вязких сред. Рабочие характеристики 275-277

Габаритные и присоединительные размеры центробежных насосов 278-280

Габаритные и присоединительные размеры горизонтального центробежного насоса серии TMB 281

Габаритные и присоединительные размеры горизонтального центробежного насоса серии AM 282

Габаритные и присоединительные размеры горизонтального центробежного насоса серии TMR G2 283

Габаритные и присоединительные размеры горизонтального центробежного насоса серии TMR G3 284



Комплекты Lutz

Быстрое решение
для самых разных
областей применения



2

Всегда поставляются в сборе

Готовы к непосредственной эксплуатации. Комплект Lutz вы сразу можете использовать для перекачивания легкотекучих жидкостей из канистр, бочек и контейнеров.

Мы уже выполнили для вас все подготовительные операции, чтобы сэкономить ваше время.

4

Безусловное преимущество:

удобный шланг длиной 2.5 м

1

Очевидные преимущества:

- Идеально соответствуют типам жидкостей
- Быстрая сборка
- Готовы к немедленному использованию
- Идеальны для легкотекучих жидкостей
- Разные варианты комплектов на выбор
- Для опорожнения канистр, бочек и контейнеров

3

Идеальное сочетание

Минеральные масла, разбавленные или концентрированные кислоты и щелочи, растворители и другие опасные жидкости - для перекачивания каждой из них Lutz предложит вам наиболее подходящее решение.

Например, комплект включает:

- Электродвигатель
- Насос
- Шланг
- Хомуты для шланга
- Пистолет
- Бочковой адаптер

Собрано в комплект!



Комплекты Lutz		01
1	Комплект Lutz B2 Vario (полипропилен)	10
2	Комплект Lutz B2 Vario (нержавеющая сталь)	11
3	Комплект "Щелочи"	12
4	Комплект "Кислоты"	13
5	Комплект "Концентрированные кислоты и щелочи"	14
6	Комплект "Минеральное масло"	15
7	Комплект "Растворители"	16
8	Комплект "ЛВЖ"	17
9	Комплект "Растворители" с функцией полного опорожнения	18
10	Комплект "ЛВЖ" с функцией полного опорожнения	19
	Рабочие характеристики комплектов Lutz	21

Комплекты Lutz

1 Комплект Lutz B2 Vario (полипропилен)

Для легкотекучих жидкостей:

растворы электролитов, нашатырный спирт, фотографические проявители и закрепители, гликоли, фосфорная кислота, соляная кислота и перекись водорода

Для наполнения и опорожнения небольших канистр и бочек.

- **Электродвигатель B2**, 200 Вт
открытый контур вентиляции



Комплект Lutz B2 Vario

для легкотекучих жидкостей

с валом из НС
(Hastelloy C)

Для опорожнения канистр и бочек

Насос Lutz B2 Vario*

Комплект Lutz B2 Vario



Глубина погружения: 500 мм Арт. №

0201-500

0205-020

Глубина погружения: 700 мм Арт. №

0201-501

0205-021

Глубина погружения: 1000 мм Арт. №

0201-502

0205-022

Комплект: **Насос Lutz B2 Vario** (полипропилен), **1.5-метровый** шланг из ПВХ 3/4", пистолет Lutz, хомуты для шланга, настенный кронштейн

*Насос B2 с соединителем шланга из PP 3/4"

Экономия времени и сил

2 Комплект Lutz B2 Vario (нержавеющая сталь)

Для легкотекучих жидкостей:

смазки на масляной основе, чистящие растворители и пластификаторы

Для наполнения и опорожнения небольших канистр и бочек.

- **Электродвигатель B2**, 200 Вт
открытый контур вентиляции



01

Для опорожнения канистр и бочек

Насос
Lutz B2 Vario*

Комплект
Lutz B2 Vario



Комплект: **Насос Lutz B2 Vario** (нержавеющая сталь), **1.5-метровый** шланг из ПВХ 3/4", пистолет Lutz, хомуты для шланга, настенный кронштейн

Глубина погружения:	Арт. №	Насос Lutz B2 Vario*	Комплект Lutz B2 Vario
500 мм	Арт. № 0201-510	0201-510	0205-030
700 мм	Арт. № 0201-511	0201-511	0205-031
1000 мм	Арт. № 0201-512	0201-512	0205-032

*Насос B2 с соединителем шланга из PP 3/4"

Комплекты Lutz

3 Комплект "Щелочи"

Электродвигатель MI 4

Для особого применения.
Рекомендуется для агрессивных и
невоспламеняющихся жидкостей.

Для легкотекучих щелочей:

хлорид натрия, гидроксид калия, нашатырный
спирт, муравьиная и уксусная кислота

- **Электродвигатель MI 4**, 500 Вт
открытый контур вентиляции
или
- **Электродвигатель MA II 3**, 460 Вт
закрытый контур вентиляции



Комплект "Щелочи"

с электродвигателем MA II 3
(закрытый контур вентиляции)

Комплект "Щелочи"

с электродвигателем MI-4
(открытый контур вентиляции)

с валом из SS
(нерж. сталь 1.4571)



Для опорожнения
бочек и контейнеров

Насос*	Насос*	Комплект	Комплект
с MI-4	с MA II 3	с MI-4	с MA II 3
Арт. № 0205-105	0205-125	0205-101	0205-121
Арт. № 0205-106	0205-126	0205-102	0205-122



Глубина погружения: 1000 мм Арт. № 0205-105 0205-125 0205-101 0205-121



Глубина погружения: 1200 мм Арт. № 0205-106 0205-126 0205-102 0205-122

Комплект: **Электродвигатель MI-4 или MA II 3, насос PP 41-L-DL SS** (полипропилен) с валом (нерж. сталь), **2.5-метровый** шланг из ПВХ 3/4", присоединители шланга, хомуты для шланга, пистолет из PP, бочковой адаптер из PP

*Электродвигатель, насос из PP, присоединитель шланга 3/4"

4 Комплект "Кислоты"

Электродвигатель МА II 3
Для дымящих жидкостей или агрессивных паров. Мощный электродвигатель с закрытым контуром вентиляции.

Для легкотекучих кислот:

соляная кислота, растворы электролитов, хлорид железа, фосфорная, хромовая и лимонная кислота

- **Электродвигатель МА II 3**, 460 Вт
закрытый контур вентиляции
или
- **Электродвигатель MI-4**, 500 Вт
открытый контур вентиляции

Комплект "Кислоты"

с электродвигателем MI-4
(открытый контур вентиляции)

Комплект "Кислоты"

с электродвигателем МА II 3
(закрытый контур вентиляции)

с валом из НС
(Hastelloy C)



Для опорожнения бочек и контейнеров

Насос* с MI-4	Насос* с МА II 3	Комплект с MI-4	Комплект с МА II 3
---------------	------------------	-----------------	--------------------



Глубина погружения: 1000 мм	Арт. № 0205-115	0205-135	0205-111	0205-131
-----------------------------	-----------------	----------	----------	----------



Глубина погружения: 1200 мм	Арт. № 0205-116	0205-136	0205-112	0205-132
-----------------------------	-----------------	----------	----------	----------

Комплект: **Электродвигатель MI-4 или МА II 3, насос PP 41-L-DL НС** (полипропилен) с валом (Hastelloy C), **2.5-метровый** шланг из ПВХ 3/4", присоединители шланга, хомуты для шланга, пистолет из PP, бочковой адаптер из PP

*Электродвигатель, насос из PP, присоединитель шланга 3/4"

Комплекты Lutz

5 Комплект "Концентрированные кислоты и щелочи"

Электродвигатели МА II

Для дымящих жидкостей или агрессивных паров. Мощные электродвигатели с закрытым контуром вентиляции.

Для концентрированных кислот и щелочей:

хлорноватая кислота, хромовая кислота, серная кислота, азотная кислота, плавиковая кислота, гипохлорит натрия



- **Электродвигатель МА II 3**, 460 Вт
закрытый контур вентиляции
или
- **Электродвигатель МА II 5**, 575 Вт
закрытый контур вентиляции



Комплект "Концентрированные кислоты и щелочи"

с электродвигателем МА II 3 или МА II 5 (закрытый контур вентиляции)



Для опорожнения бочек и контейнеров	Насос* с МА II 3	Насос* с МА II 5	Комплект с МА II 3	Комплект с МА II 5
 Глубина погружения: 1000 мм	Арт. № 0205-215	0205-205	0205-211	0205-201
 Глубина погружения: 1200 мм	Арт. № 0205-216	0205-206	0205-212	0205-202

Комплект: **Электродвигатель МА II 3 или МА II 5, насос PVDF 41-L-DL** (поливинилденфторид), **2.5-метровый** специальный химический шланг 3/4" и присоединители шланга, хомуты для шланга, пистолет из PVDF с вращающимся штуцером, бочковой адаптер из PP

*Электродвигатель, насос из PVDF, присоединитель шланга 3/4"

6 Комплект "Минеральное масло"

Электродвигатель MI 4

Универсальный электродвигатель для особого применения. Для агрессивных и невоспламеняющихся жидкостей. Идеально подходит для работы с нефтепродуктами.

Для нефтепродуктов с низкой вязкостью:

дизельное топливо, жидкое топливо, смазочное масло, машинное и моторное масла

- **Электродвигатель MI-4**, 500 Вт
открытый контур вентиляции или
- **Пневмодвигатель MD-1**, 400 Вт
с запорным вентилем и присоединительным ниппелем

Комплект "Минеральное масло"

с электродвигателем MI-4 (открытый контур вентиляции) или MD 1

Двигатель MD-1

Компактный пневмодвигатель, мощный и надежный.



01

Для опорожнения бочек и контейнеров

	Насос* с MI-4	Насос* с MD-1	Комплект с MI-4	Комплект с MD-1
 Глубина погружения: 1000 мм	Арт. № 0205-305	0205-315	0205-301	0205-311
 Глубина погружения: 1200 мм	Арт. № 0205-306	0205-316	0205-302	0205-312

Комплект: **Электродвигатель MI-4 или MD-1**, насос **Alu 41-L-DL** (алюминий), **2.5-метровый** шланг из ПВХ 1" и присоединители шланга, хомуты для шланга, пистолет из алюминия, бочковой адаптер из PP

*Электродвигатель, насос из алюминия, присоединитель шланга 1" Соответствующие винтовые насосы для масел с высокой вязкостью - см. стр. 78 - 93.

Комплекты Lutz

7 Комплект "Растворители"

Электродвигатель ME II 3

Взрывозащищенный универсальный электродвигатель ME II 3 идеально подходит для работы с легкотекучими, легковоспламеняющимися и горючими жидкостями.

Для легковоспламеняющихся углеводородов:

этанол, бензин, бутанол, изопропанол, керосин, метанол, нефть

- Электродвигатель ME II 3, 460 Вт или
- Пневмодвигатель MD-2, 400 Вт/6 бар

Взрывозащита в соответствии с Директивой 94/9/EC-Atex 100a, категория 2.

Комплект "Растворители"

с электродвигателем ME II 3 или MD-2



Двигатель MD-2

Компактный пневмодвигатель, мощный и надежный.



Для опорожнения бочек и контейнеров	Насос* с ME II 3	Насос* с MD-2	Комплект с ME II 3	Комплект с MD-2
Глубина погружения: 1000 мм	Арт. № 0205-405	0205-425	0205-401	0205-421
Глубина погружения: 1200 мм	Арт. № 0205-406	0205-426	0205-402	0205-422

*Электродвигатель, насос из нержавеющей стали, кабель выравнивания потенциалов

Комплект: электродвигатель ME II 3 или MD-2, насос Niro 41-L-DL (нержавеющая сталь), 2.5-метровый шланг для растворителей 1", со штуцерами (взрывозащ.) из латуни, пистолет из латуни, кабель выравнивания потенциалов, бочковой адаптер из PP (без взрывозащ. штекера)

Электродвигатель ME II 3

Взрывозащищенный универсальный электродвигатель ME II 3 идеально подходит для работы с легколетучими, легко воспламеняющимися и горючими жидкостями.

Для взрывоопасных жидкостей:

ацетон, концентрированная муравьиная кислота, этилацетат, бутилацетат, концентрированная уксусная кислота, никотиновая кислота, толуол, стирол

- Электродвигатель ME II 3, 460 Вт или
- Пневмодвигатель MD-2, 400 Вт/6 бар

Взрывозащита в соответствии с Директивой 94/9/ЕС-Аtex 100а, категория 2.



Взрывозащищенный комплект
с двигателем ME II 3 или MD-2



Двигатель MD-2
Компактный пневмодвигатель, мощный и надежный.



Взрывозащищенный штекер
Может быть поставлен как опция в сборе.



AtEx100

Для опорожнения бочек и контейнеров	Насос* с ME II 3	Насос* с MD-2	Комплект с ME II 3	Комплект с MD-2
Глубина погружения: 1000 мм	Арт. № 0205-405	0205-425	0205-411	0205-441
Глубина погружения: 1200 мм	Арт. № 0205-406	0205-426	0205-412	0205-442

Комплект: электродвигатель ME II 3 или MD-2, насос Niro 41-L-DL (нержавеющая сталь), 2.5-метровый универсальный химический шланг 1", со штуцерами (взрывозащ.) из нерж. стали, пистолет из нерж. стали (1.4571), кабель выравнивания потенциалов, бочковой адаптер из PP (без взрывозащ. штекера)

*Электродвигатель, насос из нержавеющей стали, кабель выравнивания потенциалов

01

Комплекты Lutz

9 Комплект "Растворители" с функцией полного опорожнения

Электродвигатель ME II 3

Взрывозащищенный универсальный электродвигатель ME II 3 идеально подходит для работы с легкотекучими, легко воспламеняющимися и горючими жидкостями.

Для легко воспламеняющихся углеводородов:

этанол, бензин, бутанол, изопропанол, керосин, метанол, нефть

- Электродвигатель ME II 3, 460 Вт или
- Пневмодвигатель MD-2, 400 Вт/6 бар

Взрывозащита в соответствии с Директивой 94/9/ EC-Atex 100a, категория 2.

Комплект "Растворители"

с электродвигателем ME II 3 или MD-2

Двигатель MD-2

Компактный пневмодвигатель, мощный и надежный.



Полное опорожнение

Остаток жидкости < 0.10 литра

Для опорожнения бочек и контейнеров	Насос* с ME II 3	Насос* с MD-2	Комплект с ME II 3	Комплект с MD-2
Глубина погружения: 1000 мм	Арт. № 0205-505	0205-525	0205-501	0205-521
Глубина погружения: 1200 мм	Арт. № 0205-506	0205-526	0205-502	0205-522

*Электродвигатель, насос из нержавеющей стали, кабель выравнивания потенциалов

Комплект: Электродвигатель ME II 3 или MD-2, насос RE-Niro 41-L-GLRD (нержавеющая сталь), 2.5-метровый шланг для растворителей 1", со штуцерами (взрывозащ.) из латуни, пистолет из латуни, кабель выравнивания потенциалов, бочковой адаптер из PP (без взрывозащ. штекера)

Экономия времени и сил

10 Комплект "ЛВЖ" с функцией полного опорожнения

Электродвигатель ME II 3

Взрывозащищенный универсальный электродвигатель ME II 3 идеально подходит для работы с легкотекучими, легко воспламеняющимися и горючими жидкостями.

Для взрывоопасных жидкостей:

ацетон, концентрированная муравьиная кислота, этилацетат, бутилацетат, концентрированная уксусная кислота, никотиновая кислота, толуол, стирол

- Электродвигатель ME II 3, 460 Вт или
- Пневмодвигатель MD-2, 400 Вт/6 бар

Взрывозащита в соответствии с Директивой 94/9/ЕС-Аtex 100а, категория 2.

Взрывозащищенный комплект

с электродвигателем ME II 3 или MD-2



Двигатель MD-2

Компактный пневмодвигатель, мощный и надежный.



Взрывозащищенный штекер

Может быть поставлен как опция в сборе.



Для опорожнения бочек и контейнеров

Насос* с ME II 3

Насос* с MD-2

Комплект с ME II 3

Комплект с MD-2



Глубина погружения: 1000 мм Арт. № 0205-505 0205-525 0205-511 0205-531



Глубина погружения: 1200 мм Арт. № 0205-506 0205-526 0205-512 0205-532

Комплект: Электродвигатель ME II 3 или MD-2, насос RE-Niro 41-L-GLRD

(нержавеющая сталь), 2.5-метровый универсальный химический шланг 1", со штуцерами (взрывозащ.) из нерж. стали, пистолет из нерж. стали (1.4571), кабель выравнивания потенциалов, бочковой адаптер из PP (без взрывозащ. штекера)

*Электродвигатель, насос из нержавеющей стали, кабель выравнивания потенциалов

Расходомеры Lutz

Модульный расходомер серии TS



Полный контроль с расходомерами Lutz

В наши дни точность важна как в научных исследованиях, так и при производстве любой продукции. В частности, она важна при обращении с жидкостями. Точная дозировка не только гарантирует качество, но и позволяет экономить дорогостоящие ресурсы.

Вы можете выбрать:

исполнение из пластика или нержавеющей стали

Модель ST

для нейтральных сред:

вода, жидкое топливо, смазочное масло, дизельное топливо

Модель SL

для агрессивных кислот и щелочей:

соляная кислота, серная кислота, каустическая сода

Модель LM

для легковоспламеняющихся растворителей:

этанол, бензин, изопропанол, керосин

Модель UN

для легковоспламеняющихся и агрессивных жидкостей:

муравьиная кислота, уксусная кислота, тетрагидрофуран

Модель VA I

для легковоспламеняющихся и агрессивных жидкостей:

эфир, стирол, ксилол, азотная кислота, тетрагидрофуран

Расходомеры Lutz: ответ на запросы потребителя





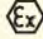



- ✓ Для легкотекучих и вязких жидкостей
- ✓ Взрывозащищенное и общепромышленное исполнение
- ✓ С программированием или без него
- ✓ Для мобильной или стационарной эксплуатации
- ✓ Из пластика или нержавеющей стали



Хотите
знать
больше?

См. раздел 03

Рабочие характеристики комплектов Lutz

Комплекты	Плотность (кг/дм ³)	Вязкость (мПа·с)	Подача (л/мин.)	Напор (м)	Температура (°С)	Глубина погружения (мм)	Насос Арт. №	Комплект Арт. №
Lutz B2 Vario (полипропилен)	1.3	300	75 (22)	7	50	500 700 1000	0201-500 0201-501 0201-502	0205-020 0205-021 0205-022
Lutz B2 Vario (нержавеющая сталь)	1.3	300	68 (22)	6.5	90	500 700 1000	0201-510 0201-511 0201-512	0205-030 0205-031 0205-032
"Щелочи" с двигателем MI 4	1.4	500	85 (50)	19	50	1000 1200	0205-105 0205-106	0205-101 0205-102
"Щелочи" с двигателем MA II 3	1.6	500	75 (45)	16	50	1000 1200	0205-125 0205-126	0205-121 0205-122
"Кислоты" с двигателем MI 4	1.4	500	85 (50)	19	50	1000 1200	0205-115 0205-116	0205-111 0205-112
"Кислоты" с двигателем MA II 3	1.6	500	75 (45)	16	50	1000 1200	0205-135 0205-136	0205-131 0205-132
"Концентрированные кислоты и щелочи" с двигателем MA II 3	1.6	500	75 (45)	16	100	1000 1200	0205-215 0205-216	0205-211 0205-212
"Концентрированные кислоты и щелочи" с двигателем MA II 5	1.8	800	80 (50)	17	100	1000 1200	0205-205 0205-206	0205-201 0205-202
"Минеральное масло" с двигателем MI 4	1.4	500	85 (50)	19	100	1000 1200	0205-305 0205-306	0205-301 0205-302
"Минеральное масло" с двигателем MD-1	1.8	850	90 (65)	20	100	1000 1200	0205-315 0205-316	0205-311 0205-312
"Растворители" с двигателем ME II 3 	1.6	350	95 (60)	14	100	1000 1200	0205-405 0205-406	0205-401 0205-402
"Растворители" с двигателем MD-2 	1.8	500	110 (65)	20	100	1000 1200	0205-425 0205-426	0205-421 0205-422
"ЛВЖ" с двигателем ME II 3 	1.6	350	95 (60)	14	100	1000 1200	0205-405 0205-406	0205-411 0205-412
"ЛВЖ" с двигателем MD-2 	1.8	500	110 (65)	20	100	1000 1200	0205-425 0205-426	0205-441 0205-442
"Растворители" (полное опорожнение) с двигателем ME II 3 	1.6	500	77 (45)	14	100	1000 1200	0205-505 0205-506	0205-501 0205-502
"Растворители" (полное опорожнение) с двигателем MD-2 	1.8	700	68 (40)	17	100	1000 1200	0205-525 0205-526	0205-521 0205-522
"ЛВЖ" (полное опорожнение) с двигателем ME II 3 	1.6	500	77 (45)	14	100	1000 1200	0205-505 0205-506	0205-511 0205-512
"ЛВЖ" (полное опорожнение) с двигателем MD-2 	1.8	700	68 (40)	17	100	1000 1200	0205-525 0205-526	0205-531 0205-532

Значения характеристик получены при испытании на воде 20 °С и измерены непосредственно на выходе из насоса. Значения вязкости определяются при испытании на масле. При использовании раздаточного пистолета величина подачи уменьшается примерно до значения {см. в скобках}.

Расходомер	Соединение	Арт. №
TR90-PP	с насосом (Lutz B2 Vario)	0213-031
TR90-PP	с насосом	0213-030
TR90-PP	с раздаточным пистолетом	0213-032
TR90-PVDF	с насосом	0213-040
TR90-PVDF	с раздаточным пистолетом	0213-042

Комплекующие

штекер (взрывозащ.), 3-полюсный, переменный ток, IP 65 (пластик)
штекер (взрывозащ.), 3-полюсный, переменный ток, IP 65, (металл)

Арт. №

0336-536
0336-540



**Бочковые и контейнерные насосы
Lutz - это не просто удачная
конструкция!**

Удобство и безопасность каждый день

Бочковые и контейнерные насосы



Бочковые и контейнерные насосы



Бочковые и контейнерные насосы

02

Для лабораторного использования	28-31
Для перекачивания кислот, щелочей, масел и негорючих жидкостей	32-47, 50, 51
Для перекачивания легко воспламеняющихся и взрывоопасных жидкостей	48, 49, 52, 53
Для полного опорожнения бочек и контейнеров	54-63
Для перемешивания и перекачивания	64-73
Для опорожнения контейнеров	74-77
Для легкотекучих и вязких жидкостей	78-93
Комплектующие	94-115

Бочковые и контейнерные насосы Lutz

Для легкотекучих веществ



Незаменимы для лабораторий

Компактность, мощность и универсальность - вот важнейшие черты лабораторных бочковых насосов Lutz серии B2 Vario. Они будут как нельзя кстати при необходимости перекачивания небольших объемов жидкостей или для добавления в смеси дозированных количеств жидкостей низкой вязкости. Подходят для бочек, бутылей, канистр и контейнеров для хранения опасных жидкостей.



стр. 28-31



Обеспечивают безопасность при работе с кислотами и щелочами

Профессиональное решение для квалифицированного обращения с едкими жидкостями, поставляемыми в мобильной таре: бочки, контейнеры и пр. Предназначены для чистого и безопасного перекачивания кислот и щелочей, а также и нейтральных жидкостей.



стр. 32-47,50,51



Взрывозащищенные насосы

Для работы в помещениях со взрывоопасной атмосферой. Позволяют безопасно выкачивать легковоспламеняющиеся и горючие жидкости из бочек, контейнеров и иных емкостей. Конструкция и исполнение насосов испытаны и сертифицированы в соответствии с требованиями ATEX 100a.



стр. 48,49,52,53



Полное опорожнение бочки, до последней капли

Долой ненужные потери продукции! Наши насосы обеспечивают полное опорожнение емкостей, экономят ваши деньги и предотвращают загрязнение окружающей среды. Для перекачивания едких, негорючих и легковоспламеняющихся жидкостей. В бочке остается не более 0.10 литра!



стр. 54-63

И текучие, и вязкие

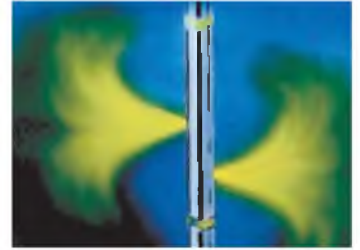
Для выполнения специальных задач



стр. 64-73

Две операции за один подход - перемешивание и перекачивание

Эмульсии, взвеси и суспензии имеют одно неприятное свойство - их твердые фракции со временем выпадают в осадок. Насосы с функцией перемешивания - изящное решение для подобных ситуаций. Перед тем, как перекачать жидкость, эти насосы могут тщательно перемешать ее в бочке до однородного состава.



стр. 74-77

Опорожнение контейнеров - быстро и безопасно

Надежное, проверенное и инновационное решение: вертикальный полупогружной контейнерный насос - полное опорожнение емкостей, не имеющих сливных отверстий в дне, высокая производительность и минимальная опасность утечки.



стр. 78-93

Чтобы не увязнуть - насосы для высоковязких жидкостей

Простые, но эффективные аппараты для перекачивания вязких и чувствительных к сдвигу жидкостей: винтовые насосы серии B70V и насос HD-E.



02



стр. 94-115

Во всеоружии: комплектующие

Полный ассортимент комплектующих - идеальные решения для любой области применения.



Ваш лучший выбор – выбор в пользу насосов Lutz



Насосы Lutz - это экономия времени и денег

Не только оптимальное соотношение цена - качество, но и минимальные издержки, обеспечивают экономическую выгоду при долговечной эксплуатации.

Надежность и устойчивость

Высококачественные материалы и проверенная временем конструкция гарантируют долговечную эксплуатацию и минимальное время простоев на техобслуживание.

Высокое качество, испытанное и проверенное на протяжении многих лет

Высококвалифицированный персонал, высококачественные изделия, обучение персонала потребителя, сертификат DIN ISO 9001, тщательный контроль и испытания каждого изделия - залог их надежности и безопасности.

Приоритет экологии

Мы уделяем большое внимание защите окружающей среды. Lutz ничего не делает наполовину! Полное опорожнение бочек, насос, не требующий смазки, газоотводные системы - все это для нас в порядке вещей. Разработанный нами специальный бочковой адаптер EMIGA, исключая утечки вредных паров в атмосферу, обеспечивает надежную защиту окружающей среды и здоровья работников при перекачивании опасных жидкостей.

Система сервиса

Насосы Lutz практически не содержат быстроизнашивающихся деталей, агрегаты легко разбираются на отдельные, совместимые между собой модули. Если, однако, возникнет необходимость в проведении сервисных работ - подробная техническая документация и развитая сеть сервисных пунктов позволят в кратчайшие сроки обеспечить вас всем необходимым.



Работа на перспективу

Насосы Lutz обеспечат вам мобильность и гибкость, необходимые для удовлетворения даже тех потребностей, которые могут возникнуть у вас в будущем. Элементы их модульной конструкции можно комбинировать между собой в различных сочетаниях.

Главное для нас - обеспечить безопасность клиента

Нет ничего важнее безопасности пользователей. Насосы Lutz сертифицированы на соответствие требованиям действующих стандартов и директив: ATEX, UL (лаборатории по технике безопасности - организация США), PTB, VDE (Германская ассоциация по электротехнике, электронике и информационным технологиям) и Евросоюза.

Простота эксплуатации - распакуй и включай

Насосы Lutz выполнены в удобной для пользователя конструкции, легко очищаются и промываются, разбираются и собираются буквально за несколько минут. Двигатель крепится к насосу с помощью удобного ручного колеса, устанавливается и снимается без использования каких-либо инструментов. Это же ручное колесо служит ручкой при переноске.

Комплексные решения

Мы всегда сможем предложить вам оптимальное решение, будь то универсальный агрегат с полным комплектом приспособлений, или насос, предназначенный для выполнения узкоспециальной задачи. Широкий ассортимент комплектующих обеспечивает эффективную и безопасную работу насоса при выполнении любых операций.

Бочковые и контейнерные насосы Lutz

Насосы B2 Varío - идеальные помощники для научно-исследовательских лабораторий



Насосы B2 Varío: универсальность, максимально возможная безопасность и оптимальное соотношение цена-производительность.

Без уплотнений, не требуется смазка, соответственно, не загрязняется жидкость. Удобная конструкция и улучшенные характеристики с более полным опорожнением. Кронштейн для хранения раздаточного пистолета и кабеля.



Инновация в целях повышения безопасности и удобства использования

Защита окружающей среды, безопасность применения, снижение энергопотребления и себестоимости, легкость эксплуатации, простота и удобство обслуживания - сейчас эти требования к качеству насосной продукции постоянно повышаются.

Сотрудники Lutz приняли этот вызов времени и создали аппарат, который воплотил в жизнь все ожидания. Соответствующие современным требованиям, лабораторные насосы B2 Varío объединяют в себе надежную и проверенную технологию с целым рядом новых функций, обеспечивающих безупречное управление жидкими средами, независимо от того, в какой отрасли промышленности эти насосы будут применяться.

Преимущества насосов нового поколения B2 Varío

- ✓ **Регулировка числа оборотов электродвигателя** с защитным автоматическим выключателем дает возможность перекачивания малых объемов жидкостей
- ✓ Легкая и безопасная эксплуатация благодаря эргономичной конструкции кронштейна и раздаточного пистолета
- ✓ Работает бесшумно, предназначен для длительной эксплуатации
- ✓ Доступны насосы с различной глубиной погружения: 500, 700 и 1000 мм для работы с емкостями разных объемов - от малых до 200-литровых бочек
- ✓ Уникальная конструкция без уплотнений обеспечивает широкий диапазон применения
- ✓ Легко обслуживается, быстро и просто разбирается
- ✓ Варианты исполнения: полипропилен и нержавеющая сталь (1.4571)



Насос B2 Vario: бесспорные преимущества

Великолепное решение для перекачивания небольших объемов жидкости

Новинка

Новое поколение насосов




Безопасность


Проблемы личной безопасности и защиты окружающей среды являются жизненно важными, особенно при обращении с химикалиями, кислотами, щелочами или другими опасными средами, даже и при перекачивании малых объемов подобных жидкостей. В этом отношении новый насос Lutz B2 Vario представляет собой совершенное и законченное решение. Регулятор числа оборотов двигателя со встроенным защитным выключателем позволяет легко управлять перекачиванием как малых, так и относительно больших объемов. Оператор может плавно регулировать величину подачи насоса, одним движением руки изменяя скорость вращения двигателя от наименьшей до необходимой.

02

Бочковые и контейнерные насосы Lutz

Лабораторные насосы B2 Vario

О п и с а н и е		Насос	Lutz B2 Vario PP-DL 32
	Электродвигатель	Универсальный электродвигатель 200 Вт, 230 В, 50 Гц, двухпозиционный переключатель с регулятором скорости вращения, взрывозащита класса II с двойной изоляцией, брызгозащита класса IP 24, со встроенным защитным выключателем электродвигателя, 3-метровый соединительный кабель	
	Материал	Насос	PP
		Рабочее колесо	PP
	Тип рабочего колеса		R
	Категория взрывозащиты (по ATEX 100a)		нет
	Диаметр погружной части насоса	до мм	32
	Выходной штуцер	Диаметр мм	19
		Внешняя резьба	G 1
	Подача*	до л/мин.	75
	Напор*	до м в. ст.	7
	Температура жидкости	до °С	от -15 до +50 °С
	Вязкость**	до мПа·с	300
	Плотность	до кг/дм ³	1.3
	Вес (кг)	двигатель + насос	2.2 - 2.5
Глубина погружения: 500 мм	Арт. №	0201-500	
Глубина погружения: 700 мм	Арт. №	0201-501	
Глубина погружения: 1000 мм	Арт. №	0201-502	
* Определено на воде 20 °С		** Определено на масле	Особые длины насосов, особые напряжения и частоты на заказ.

О п и с а н и е		Насос	Lutz B2 Vario Niro-DL 28
	Электродвигатель	Универсальный электродвигатель 200 Вт, 230 В, 50 Гц, взрывозащита класса II с двойной изоляцией, брызгозащита класса IP 24, со встроенным защитным выключателем электродвигателя, 3-метровый соединительный кабель	
	Материал	Насос	Нерж. сталь 1.4571
		Рабочее колесо	ETFE
	Тип рабочего колеса		R
	Категория взрывозащиты (по ATEX 100a)		нет
	Диаметр погружной части насоса	до мм	28
	Выходной штуцер	Диаметр мм	19
		Внешняя резьба	G 1
	Подача*	до л/мин.	68
	Напор*	до м в. ст.	6.5
	Температура жидкости	до °С	от -15 до +90 °С
	Вязкость**	до мПа·с	300
	Плотность	до кг/дм ³	1.3
	Вес (кг)	двигатель + насос	2.9 - 3.5
Глубина погружения: 500 мм	Арт. №	0201-510	
Глубина погружения: 700 мм	Арт. №	0201-511	
Глубина погружения: 1000 мм	Арт. №	0201-512	
* Определено на воде 20 °С		** Определено на масле	Особые длины насосов, особые напряжения и частоты на заказ.

Lutz B2 Vario (полипропилен или нержавеющая сталь)

Для научно-исследовательских лабораторий

Материалы

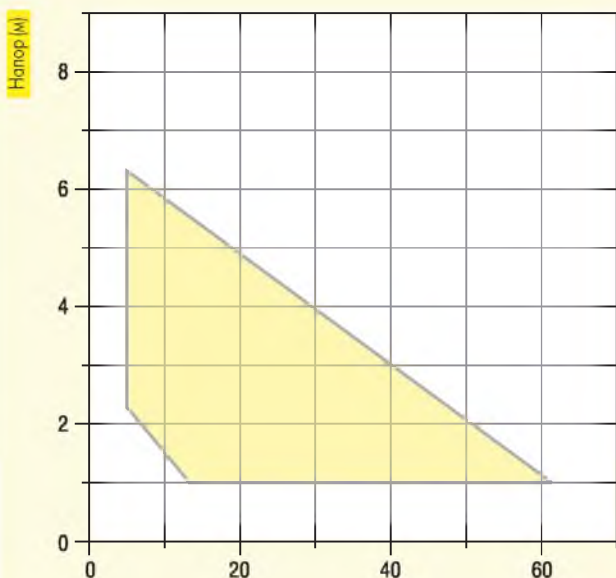
(контактирующие с перекачиваемой жидкостью)

	Lutz B2 Vario PP-DL	Lutz B2 Vario Niro-DL
Корпус насоса:	PP/PVDF	нерж. сталь {1.4571}
Рабочее колесо:	PP	ETFE
Уплотнение:	нет	нет
Торцовое уплотнение:	нет	нет
Подшипник:	ETFE/PTFE	ETFE/PTFE
Вал:	Hastelloy C	нерж. сталь {1.4571}

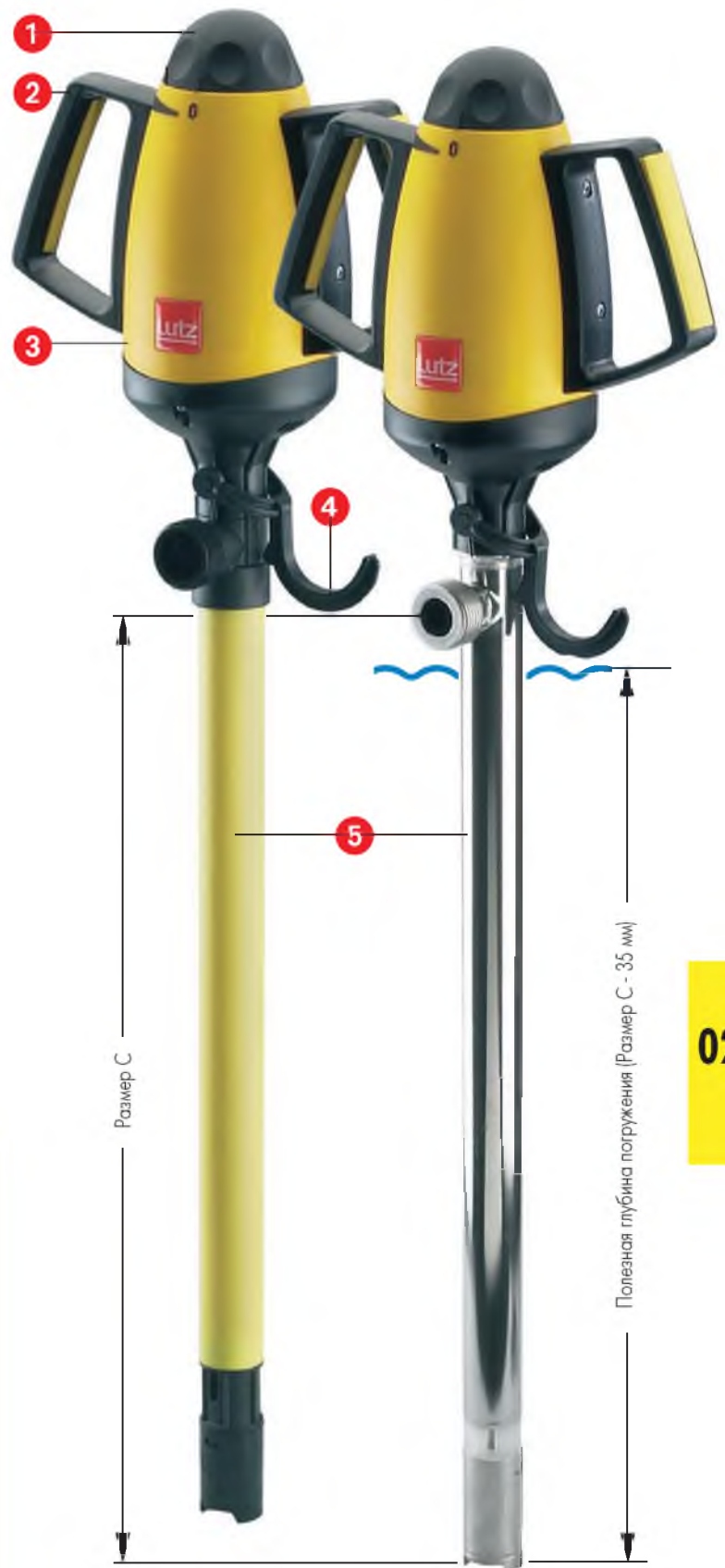
- 1 Плавный регулятор скорости вращения для безопасного перекачивания.
- 2 Эргономичный дизайн для удобной и эффективной эксплуатации.
- 3 Мощный электродвигатель с увеличенным сроком службы.
- 4 Удобное конструктивное решение: крюк для раздаточного пистолета и кабеля, используемый при хранении насоса.
- 5 Оптимальная модульная конструкция – насосы из полипропилена или нержавеющей стали без уплотнения. Улучшенные характеристики.



IP 24



Данные (±10%) получены при испытаниях на воде при 20°C. Производительность (л/мин.)



Размеры - см. раздел 06, стр. 252



Соответствующие комплектующие - см. стр. 95-97

02

Мы работаем для вас



Многообразие функций для повышения эффективности ежедневной работы

Бочковые и контейнерные насосы Lutz

Выбирайте насос, который вам подойдет

Безопасность - прежде всего

Взрывозащищенные модели бочковых насосов Lutz обеспечивают максимальную безопасность при обращении с легковоспламеняющимися, горючими жидкостями, а также при работе во взрывоопасных помещениях. Бочковые насосы, выполненные из нержавеющей стали (1.4571) и сплава хастеллой С (Hastelloy C), отвечают требованиям международных стандартов и нормативов, а также соответствуют директиве Atex 100a для категорий 1 / 2.



Бочковые и контейнерные насосы Lutz - это именно то, что вам нужно



Подберем подходящий насос

У нас есть насосы, идеально подходящие для перекачивания каждой конкретной жидкости. Бочковые насосы из полипропилена или поливинилденфторида не боятся кислот и щелочей. Алюминиевые насосы хороши для перекачивания дизельного топлива и различных масел, а насосы из нержавеющей стали - для агрессивных и нейтральных жидкостей, особенно в фармацевтической и пищевой промышленности. Насосы из очень стойкого сплава хастеллой С справятся с высокоагрессивными кислотами и щелочами. Можно выбрать тип рабочего колеса, а также варианты исполнения с торцовыми уплотнениями или без них.

Популярное универсальное решение

Насосы: PP (полипропилен) / PVDF (поливинилденфторид) / Alu (алюминий)

Продуманные сочетания материалов, модульная конструкция - насосы Lutz пригодны почти для любых применений, где нужно перекачивать текучие или слегка вязкие жидкости. Полипропилен и поливинилденфторид - для перекачивания кислот и щелочей, алюминий - для масел и смазывающе-охлаждающих жидкостей.

Удачная конструкция: почти неограниченные возможности

Универсальность применения достигается благодаря модульной конструкции, позволяющей использовать как насос, не имеющий уплотнений, так и вариант с торцовым уплотнением. В первом случае не имеется никаких уплотнений, контактирующих с перекачиваемой жидкостью, даже уплотнительных колец. В варианте с уплотнением рабочий вал защищают одно торцовое уплотнение и два уплотнительных кольца за ним. Предлагается два вида исполнения рабочего колеса, при которых обеспечивается максимальная подача или максимальный напор.

Продуманный выбор материалов

Выбор материалов зависит от назначения насоса. Поливинилденфторид обладает хорошей стойкостью к химическому воздействию. Рабочий вал насоса не требует смазки, поэтому перекачиваемая жидкость не загрязняется. Все модели оснащены стойкими к воздействию химических реагентов тефлоновыми подшипниками скольжения.

Конструкция проста и удобна для пользователя

Наша забота о пользователе проявляется в том, что техобслуживание не требует специальных инструментов. Конструкция насоса - простая и логичная. Удобное ручное колесо позволяет быстро снять двигатель с насоса и служит кронштейном для транспортировки.

Насколько это выгодно?

Большое число стандартных унифицированных деталей снижает затраты пользователя на поддержание необходимых складских запасов запчастей.

Мы придумали для вас: один насос, две конструкции по уплотнению

Все отлично продумано

Эти насосы поражают простотой конструкции основных элементов: соединительной головки, Т-образного напорного патрубка и, собственно, погружного корпуса. Все они обеспечивают высокую химическую стойкость и малый износ, что гарантирует их долговечность.

Высокое качество

Металлическая соединительная головка с очень эффективным защитным антикоррозийным покрытием обеспечивает эффективное охлаждение подшипника. Прочный толстостенный выходной патрубок. Два варианта исполнения рабочего вала: нержавеющая сталь или хастеллой С.

Простота сборки и замены

Экономия времени и денег. Уплотнительные модули насосов с торцовым уплотнением (GLRD) и насосов без уплотнения (DL) дают возможность быстрой и удобной замены в случае их износа. Вы можете в любое время поменять модуль с уплотнением на модуль другого типа без какой-либо дополнительной переделки насоса. Прочная, легко съемная пятка насоса (модель R или L).

Почти не подвержен износу

Два высококачественных тефлоновых подшипника рабочего вала - это залог долговечности насоса.



Патент Германии:

DE 196 14 350 C2



Насосы Lutz - неустомимые труженики

Материал: нержавеющая сталь/хастеллой С (Hastelloy C)

Неустомимые труженики - насосы из нержавеющей стали или из сплава хастеллой С

Этих "всемогущих джинов" не смущает никакая работа - прочные и надежные насосы Lutz предназначены для самых разных применений, они прекрасно работают даже в условиях больших механических нагрузок. Они идеально подходят для перекачивания легкотекучих жидкостей или сред с небольшой вязкостью. Насосы из нержавеющей стали - для перекачивания нейтральных и агрессивных, негорючих и легковоспламеняющихся жидкостей. Насосы из сплава хастеллой С специально предназначены для высокоагрессивных и легковоспламеняющихся химических веществ.

Испытаны и опробованы на протяжении многих лет

Наши инженеры-конструкторы прежде всего стремились создать насос универсального назначения. В исполнении без уплотнений не предусмотрены уплотнения, контактирующие с перекачиваемой жидкостью. В варианте с уплотнением рабочий вал защищают одно торцовое уплотнение и два уплотнительных кольца за ним.

Продуманный выбор материалов

В насосах из нержавеющей стали установлен очень износостойкий подшипник из графита, а в насосах из сплава хастеллой С - подшипник из очень износостойкой керамики. Дополнительное преимущество: рабочий вал не требует смазки, поэтому перекачиваемая жидкость остается абсолютно чистой. Новая разработка: насос пищевого исполнения (PU). Все детали, контактирующие с перекачиваемой жидкостью, выполнены из безопасных для здоровья материалов. Такие насосы используются преимущественно в производстве пищевых или фармацевтических продуктов и косметики.



Когда нужен взрывозащищенный насос, а когда - обычный?

Чтобы обеспечить безопасность, необходимо учитывать несколько факторов: тип жидкости, условия ее перекачивания и характер окружающей среды. При перекачивании горючих жидкостей, отнесенных стандартом DIN EN 50014 к классу взрывозащиты II, меры по предотвращению угрозы взрыва являются обязательными.

Взрывоопасность паров возрастает от подгруппы II А к подгруппе II В и к подгруппе II С. Соответственно, для этих подгрупп более строгие требования предъявляются и к взрывозащите оборудования.

Оборудование для перекачивания жидкостей класса II С можно использовать и для менее взрывоопасных жидкостей подгруппы II В и II А.

Примеры:

Группа II А: ацетон, бензин, толуол
Группа II В: этилен, этиленоксид, этиловый эфир

Группа II С: ацетилен, водород, сероуглерод



NIRO

(нержавеющая сталь)



НС

(сплав хастеллой С)

Это важно!

При перекачивании легковоспламеняющихся жидкостей необходим насос во взрывозащищенном исполнении - см. раздел 02, стр. 39.

02

Мощности насосов Lutz: выбор электродвигателей

Небольшой, но очень полезный



MI 4/MI 4-E

Неприхотливый универсальный двигатель промышленного назначения, пригодный для перекачивания легкотекучих, с низкой вязкостью, нейтральных, агрессивных и негорючих жидкостей. С успехом перекачивает даже кислоты и щелочи.

Не перегревается

Годами испытанная система охлаждения Lutz охлаждает двигатель сверху донизу.

Все под контролем: MI 4-E

Двигатель MI 4-E, кроме того, оборудован регулятором скорости вращения, позволяющим постоянно держать под контролем процесс перекачивания жидкостей.

Для агрессивных условий

Для работы в крайне агрессивной среде мы рекомендуем использовать электродвигатель MA II 5-S, 230 В / 575 Вт. Металлический корпус со специальным кислотостойким покрытием, пластиковый кожух и дополнительная герметизация внутренней части двигателя.

Особенности MI 4/MI 4-E

Напряжение питания 230 В, мощность 500 Вт, есть также вариант на 110 В. Два слоя изоляции, что соответствует классу защиты II, брызгозащита соответствует требованиям IP 24, двухполюсный двухпозиционный (ON/OFF) выключатель, однополюсный тепловой и токовый предохранитель от перегрузки, 5-метровый соединительный кабель со штекером. Общепромышленное исполнение.

- ✓ Легкий, удобный
- ✓ Мощный
- ✓ Хорошее соотношение цены и качества
- ✓ Опция: регулятор скорости вращения



Легкий, но выносливый



MA II

Мощные и удобные универсальные двигатели MA II предназначены для перекачивания легкотекучих, с низкой вязкостью, агрессивных и негорючих жидкостей.

А двойная защита еще лучше

Прочный и долговечный двойной корпус, внутренняя часть которого выполнена из алюминия, а наружная - из специального кислотостойкого пластика. Едкие агрессивные пары не могут проникнуть внутрь двигателя. Поток воздуха, создаваемый между двумя частями корпуса, охлаждает двигатель.

Безопасность и защита

Предусмотренное низковольтное отключение предотвращает самопроизвольный запуск мотора при восстановлении подачи электроэнергии после ее аварийного отключения. Между деталями, находящимися под напряжением, и внешней поверхностью двигателя - два слоя изоляции. Так же изолирована от электрических частей и поверхность корпуса насоса.

Кислотостойкий вариант исполнения: очень надежный

Кислотостойкий вариант исполнения двигателя MA II 5-S, 230 В/575 Вт, защищен от любых агрессивных жидкостей. Металлический корпус со специальным кислотостойким покрытием, пластиковый кожух и дополнительная герметизация внутренней части двигателя.

Особенности MA II

Напряжение питания 230 В, мощность 460, 575 или 795 Вт. Есть опции на напряжения 110, 42 и 24 В. Двухполюсный двухпозиционный (ON/OFF) выключатель, брызгозащита соответствует требованиям IP 54, однополюсный тепловой и токовый предохранитель от перегрузки, 5-метровый соединительный кабель с ударопрочным штекером. Общепромышленное исполнение.

- ✓ Прочная жесткая конструкция
- ✓ Двойная изоляция
- ✓ Встроенное устройство низковольтного отключения (опция)
- ✓ Оптимальная система воздушного охлаждения
- ✓ Закрытый контур охлаждения
- ✓ Двойной корпус
- ✓ Три варианта разной номинальной мощности



Пневмодвигатель - это безопасность



MD-1



MD-2



MD-3

Мощный и надежный, готов работать в экстремальных условиях



V4/GT Трехфазный редукторный электродвигатель

Пневмодвигатели MD

Созданы специально для помещений, где электродвигатели использовать опасно. Компактные пневмодвигатели MD автоматически регулируют усилие на валу в зависимости от нагрузки. Для перекачивания жидкостей с низкой вязкостью, легкотекучих, агрессивных, легковоспламеняющихся, отнесенных к группам взрывоопасности II A, II B и II C.

Большая тройка: модельный ряд

Пневмодвигатели серии MD выпускаются трех различных моделей: без ручной регулировки, для систем с автоматическим регулированием подачи сжатого воздуха – модель MD-1. Модель MD-2 – с возможностью ручной регулировки и блокировкой. С двухпозиционным выключателем (ON/OFF) – модель MD-3. Все три двигателя имеют сертификат соответствия требованиям ATEX Ex II 2 G.

Безопасный двигатель MD-3

Первый пневмодвигатель во взрывозащищенном исполнении. Устройства мгновенного останова, сферические пружинные предохранительные клапаны, пластиковые роторы и очень большая длина резьбовых соединений обеспечивают повышенную безопасность при перекачивании легковоспламеняющихся жидкостей, даже в случае ошибок оператора.

Электродвигатель V4/GT давно и успешно используется в качестве привода бочковых насосов для перекачивания легкотекучих сред или жидкостей с низкой вязкостью. Этот неприхотливый помощник почти не подвержен износу. Идеальное решение для непрерывной работы в течение длительного времени.

Разнообразные возможности

Двигатель V4/GT с кабельной клеммной коробкой и наружным защитным выключателем, расположенным в шкафу управления, предназначается для работы в стационарных условиях, а для мобильной эксплуатации универсального назначения предусмотрена модель с защитным выключателем, смонтированным на двигателе.

Богатый выбор вариантов исполнения!

Выберите наиболее подходящий для вас вариант двигателя V4/GT. Возможны любые специальные исполнения: с теплоизоляцией для тропического климата, рассчитанные на различные напряжения, частоты, типы защиты, с кислотостойкой изоляцией или изготовленные из защитных материалов.

Просто перекрыть заслонку

При необходимости, подачу насоса можно регулировать дроссельной заслонкой, установленной на трубопроводе сжатого воздуха, вплоть до полной остановки насоса.

Особенности

Пневмодвигатели MD

Взрывозащищенный пневмодвигатель с защитой от перегрузки мощностью 400 Вт при рабочем давлении 6 бар. Расход сжатого воздуха - около 0.88 Нм³/мин. (при неограниченной подаче воздуха). Рабочее давление - от 3 до 6 бар. Глушитель снижает уровень шума двигателя.

- ✓ Взрывозащищенное исполнение
- ✓ Защита от перегрузок
- ✓ Компактная конструкция
- ✓ Простота регулировки производительности насоса
- ✓ Модели с ручной регулировкой или без нее



Совершенно неприхотлив

Одноступенчатый редуктор крепится на фланце, смазывается маслом и почти не требует техобслуживания.

Особенности

трехфазный редукторный электродвигатель V4/GT

Трехфазный редукторный электродвигатель 0.75 Вт, 230/400 В, 50 Гц. С кабельной клеммной коробкой или с двухпозиционным встроенным защитным выключателем.

- ✓ Очень плавный и тихий ход
- ✓ Специальные модели на заказ



Мощности насосов Lutz: двигатели серии ME II

Главное - безопасность



Практически универсальный труженик - взрывозащищенный электродвигатель ME II предназначен для перекачивания самых разных легкотекучих, горючих и легковоспламеняющихся жидкостей. Защищен патентом Германии DE 38 15427 C2.

Двойной корпус - надежная защита

Прочный и долговечный двойной корпус, внутренняя часть которого выполнена из алюминия, а наружная - из специального кислотостойкого пластика. Едкие агрессивные пары не могут проникнуть внутрь двигателя. Поток воздуха, создаваемый между двумя частями корпуса, охлаждает двигатель.

Качество и безопасность, проверенные годами

Электродвигатель ME II соответствует требованиям европейских стандартов EN 50 014, EN 50 018 и EN 50 019, класс взрывозащиты II 2 G EEx de IIC T5 или T6, электродвигатель изготовлен в соответствии с требованиями директивы ATEX 100a по взрывобезопасности и сертифицирован на соответствие ей.

Электричество? Это безопасно!

Устройство низковольтного отключения предотвращает самопроизвольный запуск мотора при восстановлении подачи электроэнергии после ее аварийного отключения. Все двигатели серии ME II снабжены защитным заземляющим проводником корпуса. Между деталями, находящимися под напряжением, и внешней поверхностью двигателя - два слоя изоляции. Так же изолирована от электрических частей и поверхность корпуса насоса. Это защищает от искрового электростатического разряда, что особенно необходимо при работе во взрывоопасных помещениях.

Патент Германии:

DE 38 15427 C2

Особенности ME II

Взрывозащита отвечает требованиям II 2 G EEx de IIC T5 или T6. Напряжение электропитания - 230 В, значения мощности: 460, 580, 795 или 930 Вт. Есть варианты на другие напряжения питания: 110, 42 и 24 В. Двухполюсный двухпозиционный (ON/OFF) выключатель, брызгозащита соответствует требованиям IP 54, двухполюсный тепловой и токовый предохранитель от перегрузки, 5-метровый соединительный кабель с ударопрочным штекером (общепромышленное исполнение), опция: с взрывозащищенным ударопрочным штекером.

- ✓ Взрывозащита соответствует ATEX 100a (Директива 94/9/EC)
- ✓ Устройство низковольтного отключения – в базовом исполнении
- ✓ Исполнение без функции низковольтного отключения (опция)
- ✓ Два слоя изоляции, защитный заземляющий проводник
- ✓ Продуманная система вентиляции
- ✓ Закрытый контур охлаждения
- ✓ Двойной корпус
- ✓ Модели различной мощности (4 варианта)

  IP 54



Некоторые любят погорячее

Взрывозащищенные бочковые насосы Lutz

Могуч и безопасен

Среди множества выпускаемых нами двигателей есть и взрывозащищенные пневматические и электрические двигатели. Поскольку двигатель и насос образуют единое целое, они оба сертифицированы в соответствии с требованиями ATEX 100a.

Удобен в обращении

Даже в насосах взрывозащищенного исполнения двигатель и насос почти мгновенно устанавливаются и снимаются с помощью ручного колеса. Это же ручное колесо используется в качестве кронштейна для транспортировки.

Безопасность, проверенная на опыте

Вот уже более 40 лет наша компания уделяет большое внимание взрывозащите своих изделий. Мы наработали богатый опыт, которому доверяют как организаторы производства, так и любые пользователи. В 1963 году Немецкий федеральный институт физики и технологии (PTB), самое авторитетное в ФРГ учреждение по метрологии и безопасности инженерного оборудования, сертифицировал первый взрывозащищенный бочковой насос компании Lutz. В настоящее время двигатели и насосы должны отвечать требованиям Директивы 94/9/EC (ATEX 100a). Отдельный сертификат выдается на двигатель, отдельный - на насос. Будучи производителем продукции, компания Lutz сама сертифицирует ее общепринятой в Евросоюзе декларацией соответствия. Кроме того, вся наша продукция имеет обязательную маркировку "CE".




Обеспечение взрывозащищенности - дело государственной важности!

Ответственность за соблюдение всех требований директивы по взрывозащите ложится не только на производителя оборудования, но и на предприятие, эксплуатирующее это оборудование. Объем обязательных требований зависит от назначения насоса. Кроме того, в каждой стране есть свои национальные нормы, за повседневным соблюдением которых должна следить компания, эксплуатирующая оборудование, в интересах собственной безопасности и безопасности своих работников.




Бочковые и контейнерные насосы Lutz


Насос PP для агрессивных и нейтральных жидкостей

Описание	Насос	PP-DL		PP-GLRD			
	Тип рабочего колеса	L	R	L	R		
	Категория взрывозащиты (по Atex 100a)	нет	нет	нет	нет		
	Диаметр погружной части насоса	до мм	41	41	41	41	
	Температура жидкости	до °С	50	50	50	50	
	Материал	Насос	PP	PP	PP	PP	
		Рабочее колесо	PP	PP	PP	PP	
	Выходной штуцер	Диаметр мм	19-32	19-32	19-32	19-32	
		Внешняя резьба	G 1 1/4	G 1 1/4	G 1 1/4	G 1 1/4	
	Глубина погружения: 700 мм***	вал: нерж. сталь	Арт. №	0110-304	0110-300	0103-504	0103-500
	Глубина погружения: 1000 мм***	вал: нерж. сталь	Арт. №	0110-305	0110-301	0103-505	0103-501
	Глубина погружения: 1200 мм***	вал: нерж. сталь	Арт. №	0110-306	0110-302	0103-506	0103-502
	Глубина погружения: 700 мм***	вал: НС	Арт. №	0110-204	0110-200	0103-404	0103-400
	Глубина погружения: 1000 мм***	вал: НС	Арт. №	0110-205	0110-201	0103-405	0103-401
	Глубина погружения: 1200 мм***	вал: НС	Арт. №	0110-206	0110-202	0103-406	0103-402
	Глубина погружения: 1400 мм***	вал: НС	Арт. №	0110-208	0110-213	–	–
Глубина погружения: 1500 мм***	вал: НС	Арт. №	0110-209	0110-214	–	–	
Глубина погружения: 1600 мм***	вал: НС	Арт. №	0110-210	0110-215	–	–	
Глубина погружения: 1700 мм***	вал: НС	Арт. №	0110-211	0110-216	–	–	
Глубина погружения: 2000 мм***	вал: НС	Арт. №	0110-212	0110-217	–	–	

Выбор привода

Рабочие характеристики

	MI 4	MI 4-E	№ рабочей кривой	101	100	101	100	
	-	с регулятором скорости вращения	Подача* до л/мин.	85	160	85	160	
	Мощность	500 Вт	500 Вт	Напор* до м	19	8.5	19	8.5
	Напряжение	230 В	230 В	Вязкость** до мПа·с	500	150	500	150
	Арт. №	0030-000	0030-001	Плотность**** до кг/дм³	1.4	1.1	1.4	1.1
				Вес (кг) двиг.+насос	3.9	3.9	3.9	3.9


	MA II 3		№ рабочей кривой	103	102	103	102	
	Мощность	460 Вт	460 Вт	Подача* до л/мин.	75	155	75	155
	Напряжение	230 В	230 В	Напор* до м	16	7.5	16	7.5
	НВО	нет	да	Вязкость** до мПа·с	500	150	500	150
	Арт. №	0060-000	0060-008	Плотность**** до кг/дм³	1.6	1.2	1.6	1.2
				Вес (кг) двиг.+насос	5.7	5.7	5.7	5.7

	MA II 5	MA II 5	MA II 5 S	№ рабочей кривой	105	104	105	104
Мощность	575 Вт	575 Вт	575 Вт	Подача* до л/мин.	80	160	80	160
Напряжение	230 В	230 В	230 В	Напор* до м	17	8.5	17	8.5
НВО	нет	да	нет	Вязкость** до мПа·с	800	350	800	350
Арт. №	0060-001	0060-009	0060-091	Плотность**** до кг/дм³	1.8	1.3	1.8	1.3
			кислотостойкий	Вес (кг) двиг.+насос	6.5	6.5	6.5	6.5

НВО (низковольтное отключение)

Предотвращает включение насоса при возобновлении подачи электроэнергии после ее аварийного отключения. Эта функция особенно необходима в случае перекачивания жидкостей, опасных для здоровья.

	MA II 7		№ рабочей кривой	107	106	107	106
Мощность	795 Вт	795 Вт	Подача* до л/мин.	90	170	90	170
Напряжение	230 В	230 В	Напор* до м	22	10	22	10
НВО	нет	да	Вязкость** до мПа·с	800	350	800	350
Арт. №	0060-002	0060-010	Плотность**** до кг/дм³	1.9	1.4	1.9	1.4
			Вес (кг) двиг.+насос	7.7	7.7	7.7	7.7

	MD-1	MD-2	№ рабочей кривой	109	108	109	108	
	Мощность	400 Вт	400 Вт	Подача* до л/мин.	90	180	90	180
	Рабочее давление	6 бар	6 бар	Напор* до м	20	10	20	10
	Арт. №	0004-087	0004-088	Вязкость** до мПа·с	850	600	850	600
				Плотность**** до кг/дм³	1.8	1.3	1.8	1.3
				Вес (кг) двиг.+насос	2.6	2.6	2.6	2.6

* Определено на воде 20 °С *** Особые длины насосов 200–2500 мм на заказ **** Определено с 3 м шланга 3/4" и открытым пистолетом 3/4".
 ** Определено на масле 200–2500 мм на заказ Большие значения возможны при кратковременной работе. Особые напряжения и частоты на заказ

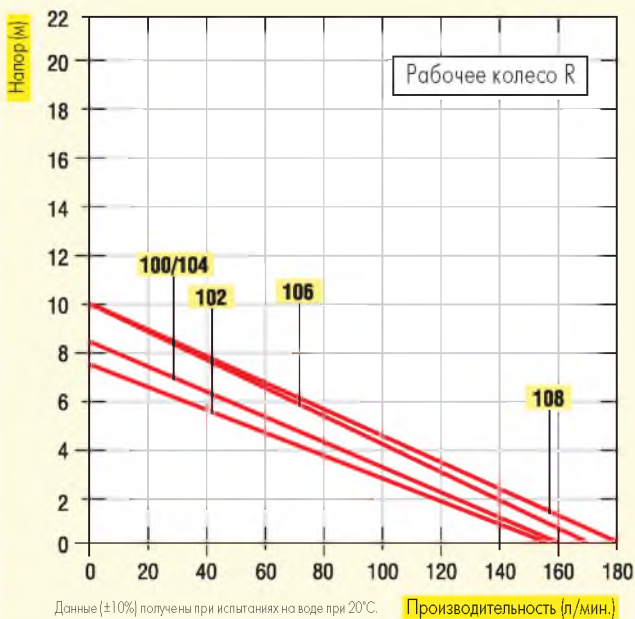
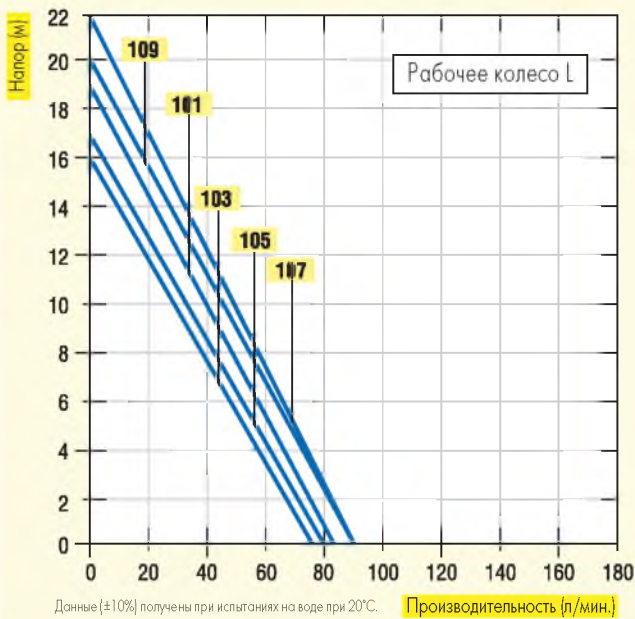
Насос РР (полипропилен)

Для перекачивания агрессивных и нейтральных жидкостей

Материалы (контактирующие с перекачиваемой жидкостью)

	PP-DL	PP-GLRD
Корпус насоса:	PP/PVDF	PP/PVDF
Рабочее колесо:	PP	PP
Уплотнение:	нет	Viton®
Торцовое уплотнение:	нет	графит, SiC, Viton®, HC-4 (2.4610)
Подшипник:	ETFE/PTFE	ETFE/PTFE
Вал:	нерж. сталь (1.4571) или HC-4 (2.4610)	нерж. сталь (1.4571) или HC-4 (2.4610)

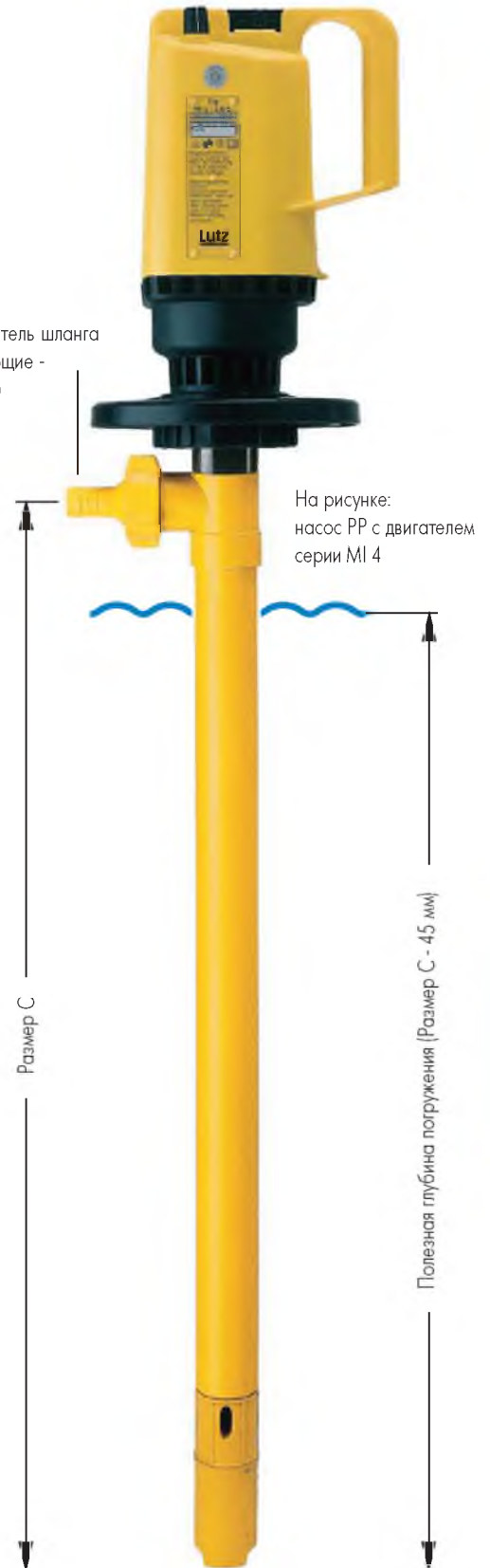
Viton® - зарегистрированный товарный знак DuPont Dow Elastomers.



Внимание: значение подачи снижается с увеличением **вязкости**.

Плотность перекачиваемой жидкости оказывает аналогичное действие, но в меньшей степени.

Присоединитель шланга (комплектующие - см. стр. 101)



Размеры - см. раздел 06, стр. 252



Соответствующие комплектующие - см. стр. 98-111

02


Бочковые и контейнерные насосы Lutz


Насос PVDF для высокоагрессивных химических реагентов и нейтральных жидкостей


Описание	Насос	PVDF-DL		PVDF-GLRD		
	Тип рабочего колеса		L	R	L	R
	Категория взрывозащиты (по Atex 100a)		нет	нет	нет	нет
	Диаметр погружной части насоса	до мм	41	41	41	41
	Температура жидкости	до °С	100	100	100	100
	Материал	Насос	PVDF	PVDF	PVDF	PVDF
		Рабочее колесо	ETFE	ETFE	ETFE	ETFE
	Выходной штуцер	Диаметр мм	19-32	19-32	19-32	19-32
		Внешняя резьба	G 1 1/4	G 1 1/4	G 1 1/4	G 1 1/4
	Глубина погружения: 700 мм***	Арт. №	0122-204	0122-200	0123-404	0123-400
	Глубина погружения: 1000 мм***	Арт. №	0122-205	0122-201	0123-405	0123-401
Глубина погружения: 1200 мм***	Арт. №	0122-206	0122-202	0123-406	0123-402	

Выбор привода

Рабочие характеристики

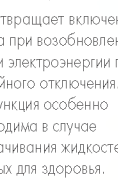
		MI 4	MI 4-E	№ рабочей кривой	201	200	201	200
		-	с регулятором скорости вращения	Подача* до л/мин.	85	160	85	160
	Мощность	500 Вт	500 Вт	Напор* до м	19	8.5	19	8.5
	Напряжение	230 В	230 В	Вязкость** до мПа·с	500	150	500	150
				Плотность**** до кг/дм³	1.4	1.1	1.4	1.1
	Арт. №	0030-000	0030-001	Вес (кг) двиг.+насос	4.5	4.5	4.5	4.5


		MA II 3			№ рабочей кривой	203	202	203	202
	Мощность	460 Вт	460 Вт		Подача* до л/мин.	75	155	75	155
	Напряжение	230 В	230 В		Напор* до м	16	7.5	16	7.5
	НВО	нет	да		Вязкость** до мПа·с	500	150	500	150
					Плотность**** до кг/дм³	1.6	1.2	1.6	1.2
	Арт. №	0060-000	0060-008		Вес (кг) двиг.+насос	6.3	6.3	6.3	6.3


		MA II 5	MA II 5	MA II 5 S	№ рабочей кривой	205	204	205	204
	Мощность	575 Вт	575 Вт	575 Вт	Подача* до л/мин.	80	160	80	160
	Напряжение	230 В	230 В	230 В	Напор* до м	17	8.5	17	8.5
	НВО	нет	да	нет	Вязкость** до мПа·с	800	350	800	350
				кислотостойкий	Плотность**** до кг/дм³	1.8	1.3	1.8	1.3
	Арт. №	0060-001	0060-009	0060-091	Вес (кг) двиг.+насос	7.1	7.1	7.1	7.1

НВО (низковольтное отключение)

Предотвращает включение насоса при возобновлении подачи электроэнергии после ее аварийного отключения. Эта функция особенно необходима в случае перекачивания жидкостей, опасных для здоровья.

		MA II 7			№ рабочей кривой	207	206	207	206
	Мощность	795 Вт	795 Вт		Подача* до л/мин.	90	170	90	170
	Напряжение	230 В	230 В		Напор* до м	22	10	22	10
	НВО	нет	да		Вязкость** до мПа·с	800	350	800	350
					Плотность**** до кг/дм³	1.9	1.4	1.9	1.4
	Арт. №	0060-002	0060-010		Вес (кг) двиг.+насос	8.3	8.3	8.3	8.3

		MD-1	MD-2	№ рабочей кривой	209	208	209	208
	Мощность	400 Вт	400 Вт	Подача* до л/мин.	90	180	90	180
	Рабочее давление	6 бар	6 бар	Напор* до м	20	10	20	10
				Вязкость** до мПа·с	850	600	850	600
				Плотность**** до кг/дм³	1.8	1.3	1.8	1.3
	Арт. №	0004-087	0004-088	Вес (кг) двиг.+насос	3.2	3.2	3.2	3.2

		B4/GT			№ рабочей кривой	211	210	211	210
	Мощность	750 Вт	750 Вт		Подача* до л/мин.	70	130	70	130
	Напряжение	230/400 В	230/400 В		Напор* до м	10	8.5	10	8.5
	Защитный выключатель	нет	да		Вязкость** до мПа·с	400	400	400	400
					Плотность**** до кг/дм³	2.2	2.0	2.2	2.0
	Арт. №	0004-019	0004-067		Вес (кг) двиг.+насос	11.7	11.7	11.7	11.7

* Определено на воде 20 °С *** Особые длины насосов 200-2500 мм на заказ **** Определено с 3 м шланга 3/4" и открытым пистолетом 3/4". Особые напряжения и частоты на заказ

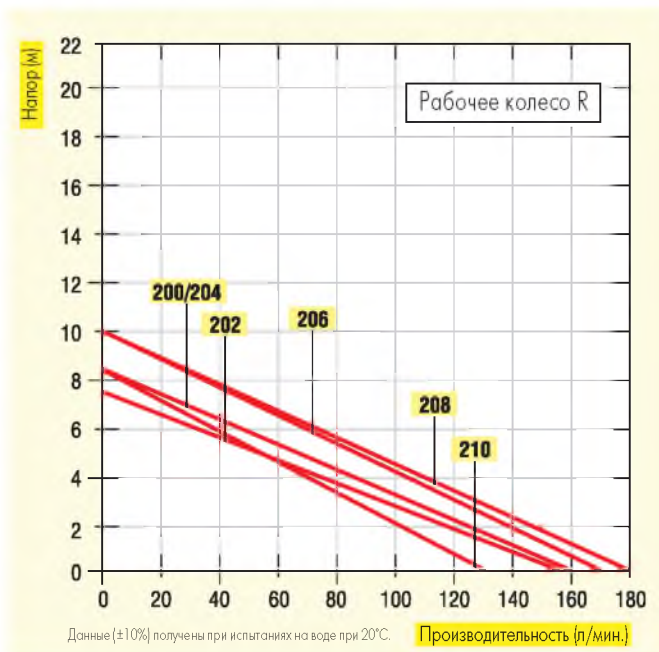
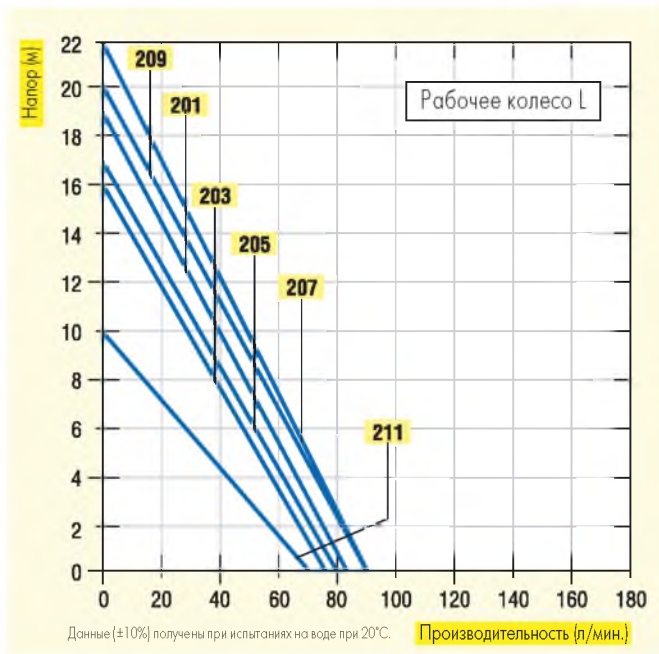
Насос PVDF (поливинилденфторид)

Для перекачивания высокоагрессивных химических реагентов и нейтральных жидкостей

Материалы (контактирующие с перекачиваемой жидкостью)

	PVDF-DL	PVDF-GLRD
Корпус насоса:	PVDF	PVDF
Рабочее колесо:	ETFE	ETFE
Уплотнение:	нет	Viton®
Торцовое уплотнение:	нет	графит/SiC, Viton®, HC-4 (2.4610)
Подшипник:	ETFE/PTFE	ETFE/PTFE
Вал:	HC-4 (2.4610)	HC-4 (2.4610)

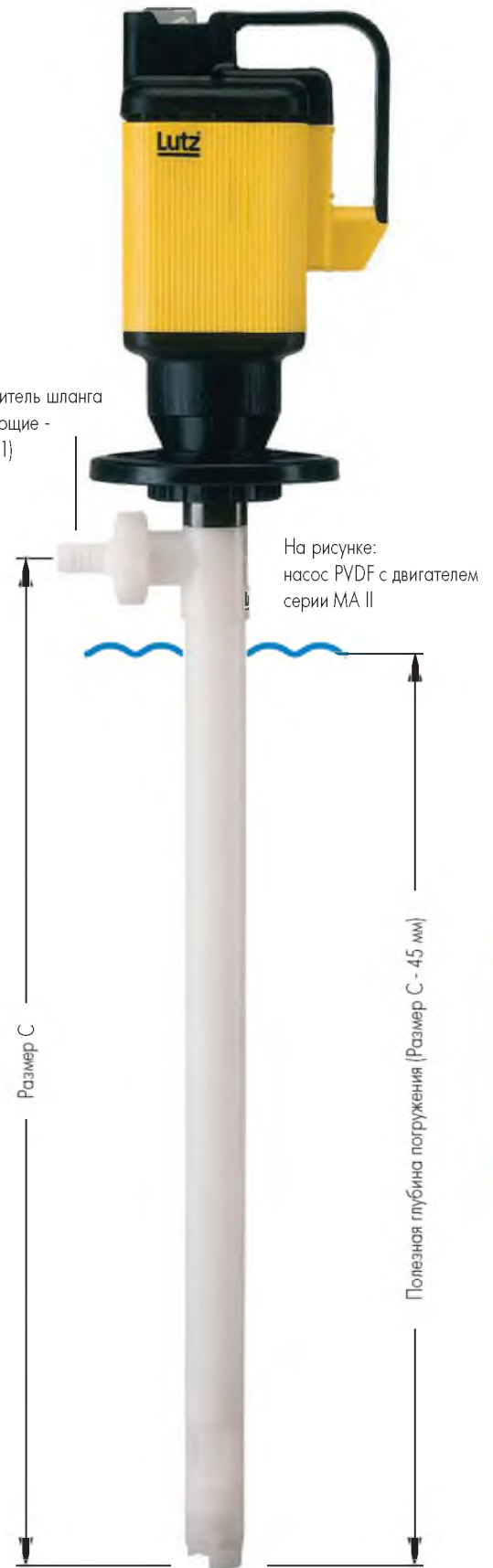
Viton® - зарегистрированный товарный знак DuPont Dow Elastomers.



Внимание: значение подачи снижается с увеличением **вязкости**.

Плотность перекачиваемой жидкости оказывает аналогичное действие, но в меньшей степени.

Присоединитель шланга (комплектующие - см. стр. 101)



Размеры - см. раздел **06**, стр. 252



Соответствующие комплектующие - см. стр. 98-111

02


Бочковые и контейнерные насосы Lutz


Насос Alu для нейтральных негорючих жидкостей


Описание	Насос	Alu-DL		Alu-GLRD		
		L	R	L	R	
	Тип рабочего колеса		L	R	L	R
	Категория взрывозащиты (по ATEX 100a)		нет	нет	нет	нет
	Диаметр погружной части насоса	до мм	41	41	41	41
	Температура жидкости	до °С	100	100	100	100
	Материал	Насос	Alu	Alu	Alu	Alu
		Рабочее колесо	ETFE	ETFE	ETFE	ETFE
	Выходной штуцер	Диаметр мм	19-32	19-32	19-32	19-32
		Внешняя резьба	G 1 1/4	G 1 1/4	G 1 1/4	G 1 1/4
	Глубина погружения: 700 мм***	Арт. №	0132-304	0132-300	0133-504	0133-500
	Глубина погружения: 1000 мм***	Арт. №	0132-305	0132-301	0133-505	0133-501
Глубина погружения: 1200 мм***	Арт. №	0132-306	0132-302	0133-506	0133-502	
Глубина погружения: 1500 мм***	Арт. №	0132-309	—	—	—	

Выбор привода

Рабочие характеристики

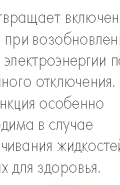
		MI 4	MI 4-E	№ рабочей кривой	301	300	301	300
		-	с регулятором скорости вращения	Подача* до л/мин.	85	160	85	160
	Мощность	500 Вт	500 Вт	Напор* до м	19	8.5	19	8.5
	Напряжение	230 В	230 В	Вязкость** до мПа·с	500	150	500	150
				Плотность**** до кг/дм³	1.4	1.1	1.4	1.1
	Арт. №	0030-000	0030-001	Вес (кг) двиг.+насос	4.3	4.3	4.3	4.3


		MA II 3			№ рабочей кривой	303	302	303	302
	Мощность	460 Вт	460 Вт		Подача* до л/мин.	75	155	75	155
	Напряжение	230 В	230 В		Напор* до м	16	7.5	16	7.5
	НВО	нет	да		Вязкость** до мПа·с	500	150	500	150
					Плотность**** до кг/дм³	1.6	1.2	1.6	1.2
	Арт. №	0060-000	0060-008		Вес (кг) двиг.+насос	6.1	6.1	6.1	6.1


		MA II 5	MA II 5	MA II 5 S	№ рабочей кривой	305	304	305	304
	Мощность	575 Вт	575 Вт	575 Вт	Подача* до л/мин.	80	160	80	160
	Напряжение	230 В	230 В	230 В	Напор* до м	17	8.5	17	8.5
	НВО	нет	да	нет	Вязкость** до мПа·с	800	350	800	350
				кислотостойкий	Плотность**** до кг/дм³	1.8	1.3	1.8	1.3
	Арт. №	0060-001	0060-009	0060-091	Вес (кг) двиг.+насос	6.9	6.9	6.9	6.9

НВО (низковольтное отключение)

Предотвращает включение насоса при возобновлении подачи электроэнергии после ее аварийного отключения. Эта функция особенно необходима в случае перекачивания жидкостей, опасных для здоровья.

		MA II 7			№ рабочей кривой	307	306	307	306
	Мощность	795 Вт	795 Вт		Подача* до л/мин.	90	170	90	170
	Напряжение	230 В	230 В		Напор* до м	22	10	22	10
	НВО	нет	да		Вязкость** до мПа·с	800	350	800	350
					Плотность**** до кг/дм³	1.9	1.4	1.9	1.4
	Арт. №	0060-002	0060-010		Вес (кг) двиг.+насос	8.1	8.1	8.1	8.1

		MD-1	MD-2	№ рабочей кривой	309	308	309	308
	Мощность	400 Вт	400 Вт	Подача* до л/мин.	90	180	90	180
	Рабочее давление	6 бар	6 бар	Напор* до м	20	10	20	10
				Вязкость** до мПа·с	850	600	850	600
				Плотность**** до кг/дм³	1.8	1.3	1.8	1.3
	Арт. №	0004-087	0004-088	Вес (кг) двиг.+насос	3.0	3.0	3.0	3.0

		B4/GT			№ рабочей кривой	311	310	311	310
	Мощность	750 Вт	750 Вт		Подача* до л/мин.	70	130	70	130
	Напряжение	230/400 В	230/400 В		Напор* до м	10	8.5	10	8.5
	Защитный выключатель	нет	да		Вязкость** до мПа·с	400	400	400	400
					Плотность**** до кг/дм³	2.2	2.0	2.2	2.0
	Арт. №	0004-019	0004-067		Вес (кг) двиг.+насос	11.5	11.5	11.5	11.5

* Определено на воде 20 °С *** Особые длины насосов 200–2500 мм на заказ **** Определено с 3 м шланга 3/4" и открытым пистолетом 3/4". Особые напряжения и частоты на заказ
 ** Определено на масле

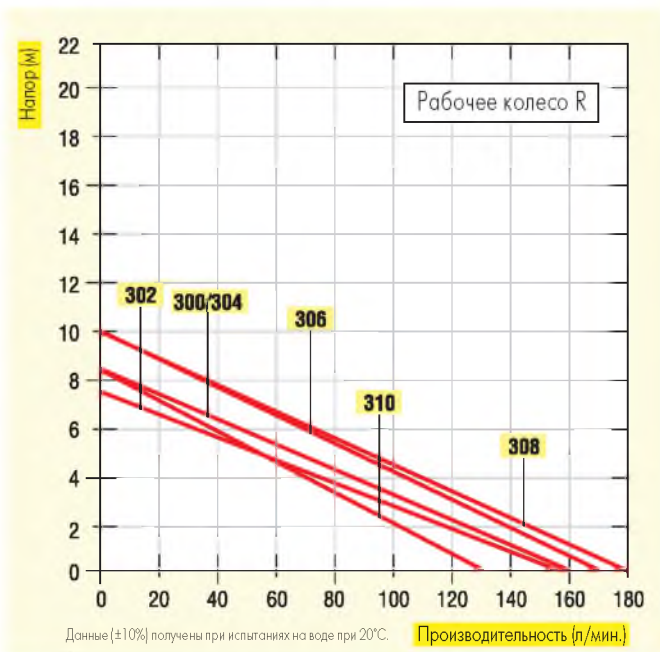
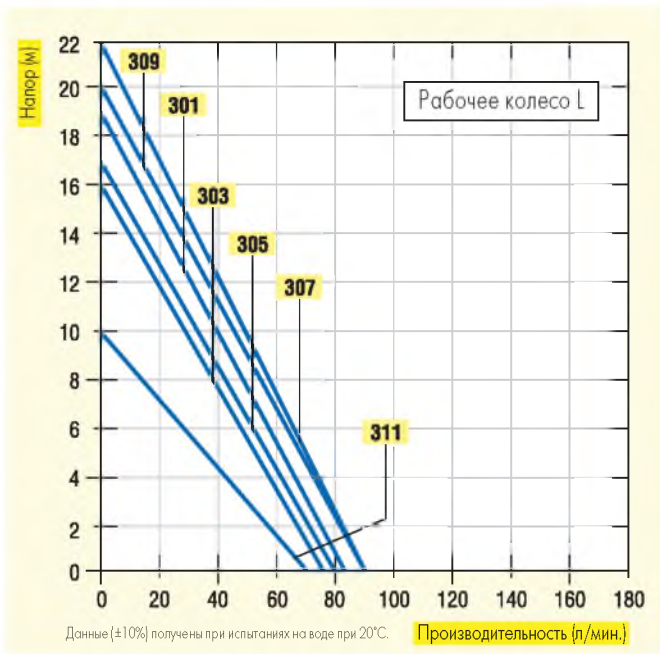
Насос Alu (алюминий)

Для перекачивания нейтральных негорючих жидкостей

Материалы (контактирующие с перекачиваемой жидкостью)

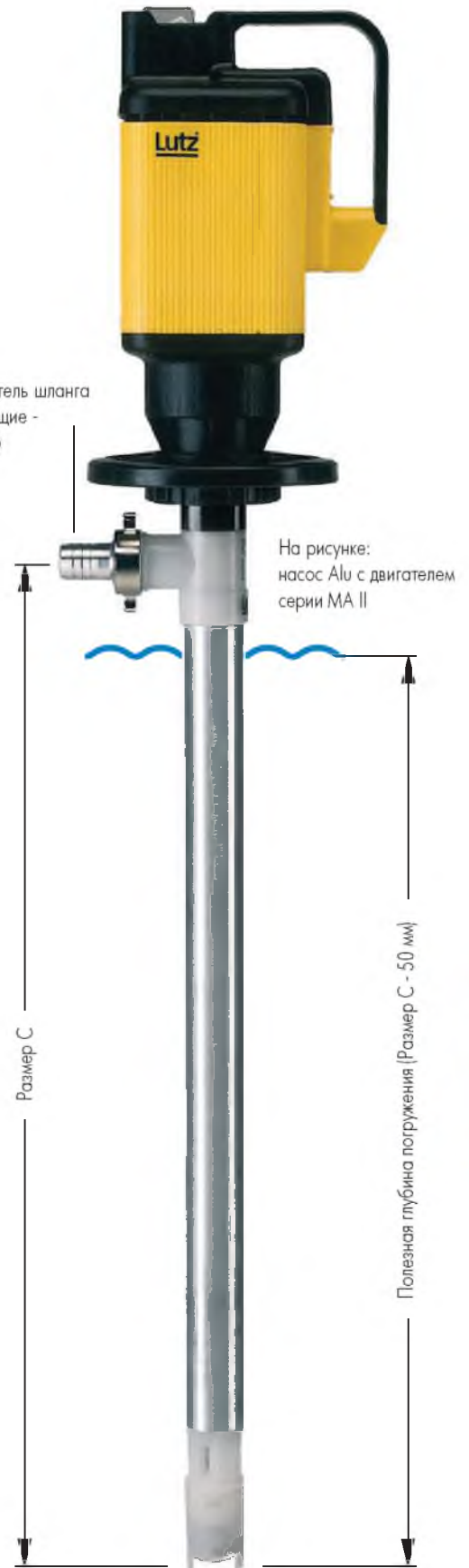
	Alu-DL	Alu-GLRD
Корпус насоса:	Алюминий, PVDF	Алюминий, PVDF
Рабочее колесо:	ETFE	ETFE
Уплотнение:	нет	Viton®
Торцовое уплотнение:	нет	графит, SiC, Viton®, HC-4 (2.4610)
Подшипник:	ETFE	ETFE
Вал:	нерж. сталь (1.4571)	нерж. сталь (1.4571)

Viton® - зарегистрированный товарный знак DuPont Dow Elastomers.



Внимание: значение подачи снижается с увеличением **вязкости**.
Плотность перекачиваемой жидкости оказывает аналогичное действие, но в меньшей степени.

Присоединитель шланга (комплектующие - см. стр. 101)



Размеры - см. раздел 06, стр. 252



Соответствующие комплектующие - см. стр. 98-111

02

Бочковые и контейнерные насосы Lutz

Насос Niro для агрессивных и нейтральных жидкостей

Описание	Насос	Niro-DL		Niro-GLRD				
	Тип рабочего колеса	L	R	L	R			
	Категория взрывозащиты (по ATEX 100a)	да	да	да	да			
	Диаметр погружной части насоса	до мм	41	41	41	41		
	Температура жидкости	до °С	100	100	100	100		
	Материал	Насос	1.4571	1.4571	1.4571	1.4571		
		Рабочее колесо	ETFE	ETFE	ETFE	ETFE		
	Выходной штуцер	Диаметр мм	19-32	19-32	19-32	19-32		
		Внешняя резьба	G 1 1/4	G 1 1/4	G 1 1/4	G 1 1/4		
	Глубина погружения: 700 мм***	Арт. №	0150-003	0150-000	0151-003	0151-000		
	Глубина погружения: 1000 мм***	Арт. №	0150-004	0150-001	0151-004	0151-001		
Глубина погружения: 1200 мм***	Арт. №	0150-005	0150-002	0151-005	0151-002			
Глубина погружения: 1400 мм***	Арт. №	0150-108	0150-113	–	–			
Глубина погружения: 1500 мм***	Арт. №	0150-109	0150-114	–	–			
Глубина погружения: 1600 мм***	Арт. №	0150-110	0150-115	–	–			
Глубина погружения: 1700 мм***	Арт. №	0150-111	0150-116	–	–			
Глубина погружения: 2000 мм***	Арт. №	0150-112	0150-117	–	–			
Выбор привода		Рабочие характеристики						
	MI 4	MI 4-E	№ рабочей кривой	401	400	401	400	
	-	с регулятором скорости вращения	Подача* до л/мин.	117	210	117	210	
	Мощность 500 Вт	500 Вт	Напор* до м	19	10	19	10	
	Напряжение 230 В	230 В	Вязкость** до мПа·с	500	350	500	350	
	Арт. № 0030-000	0030-001	Плотность**** до кг/дм³	1.4	1.1	1.4	1.1	
		Вес (кг) двиг.+насос	5.7	5.7	5.7	5.7		
	MA II 3		№ рабочей кривой	403	402	403	402	
	Мощность 460 Вт	460 Вт	Подача* до л/мин.	95	178	95	178	
	Напряжение 230 В	230 В	Напор* до м	14	9	14	9	
	НВО нет	да	Вязкость** до мПа·с	200	350	200	350	
	Арт. № 0060-000	0060-008	Плотность**** до кг/дм³	1.6	1.2	1.6	1.2	
			Вес (кг) двиг.+насос	7.5	7.5	7.5	7.5	
	MA II 5	MA II 5	MA II 5 S	№ рабочей кривой	405	404	405	404
	Мощность 575 Вт	575 Вт	575 Вт	Подача* до л/мин.	100	190	100	190
	Напряжение 230 В	230 В	230 В	Напор* до м	16	10	16	10
	НВО нет	да	нет	Вязкость** до мПа·с	700	550	700	550
Арт. № 0060-001	0060-009	0060-091	Плотность**** до кг/дм³	1.8	1.3	1.8	1.3	
		Вес (кг) двиг.+насос	8.3	8.3	8.3	8.3		
НВО (низковольтное отключение) Предотвращает включение насоса при возобновлении подачи электроэнергии после ее аварийного отключения. Эта функция особенно необходима в случае перекачивания жидкостей, опасных для здоровья.	MA II 7		№ рабочей кривой	407	406	407	406	
	Мощность 795 Вт	795 Вт	Подача* до л/мин.	115	210	115	210	
	Напряжение 230 В	230 В	Напор* до м	20	13	20	13	
	НВО нет	да	Вязкость** до мПа·с	500	400	500	400	
	Арт. № 0060-002	0060-010	Плотность**** до кг/дм³	1.9	1.4	1.9	1.4	
		Вес (кг) двиг.+насос	9.5	9.5	9.5	9.5		
	MD-1	MD-2	№ рабочей кривой	409	408	409	408	
	Мощность 400 Вт	400 Вт	Подача* до л/мин.	110	210	110	210	
	Рабочее давление 6 бар	6 бар	Напор* до м	20	12	20	12	
	Арт. № 0004-087	0004-088	Вязкость** до мПа·с	500	400	500	400	
			Плотность**** до кг/дм³	1.8	1.3	1.8	1.3	
		Вес (кг) двиг.+насос	4.4	4.4	4.4	4.4		
	B4/GT		№ рабочей кривой	411	410	411	410	
	Мощность 750 Вт	750 Вт	Подача* до л/мин.	105	170	105	170	
	Напряжение 230/400 В	230/400 В	Напор* до м	12	11	12	11	
	Защитный выключатель нет	да	Вязкость** до мПа·с	500	400	500	400	
	Арт. № 0004-019	0004-067	Плотность**** до кг/дм³	2.2	2.0	2.2	2.0	
		Вес (кг) двиг.+насос	13.9	13.9	13.9	13.9		

* Определено на воде 20 °С

*** Особые длины насосов

**** Определено с 3 м шланга 3/4" и открытым пистолетом 3/4"

Особые напряжения

** Определено на масле

200–2500 мм на заказ

Большие значения возможны при кратковременной работе.

и частоты на заказ

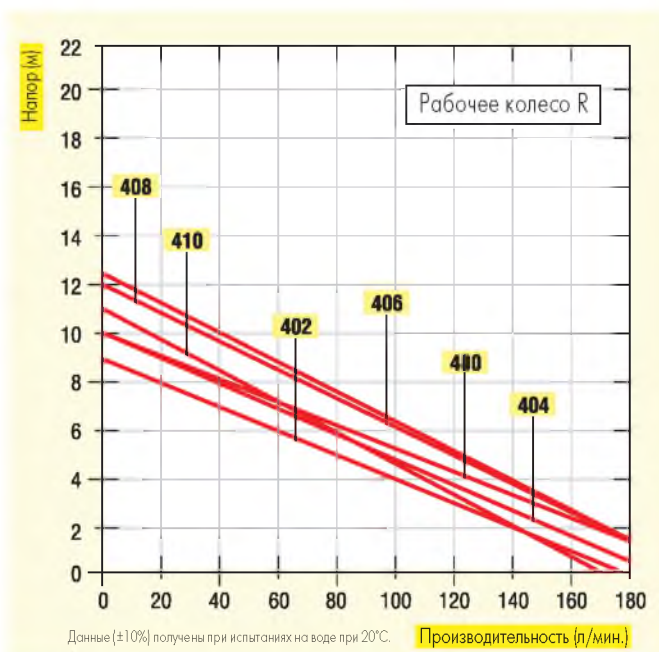
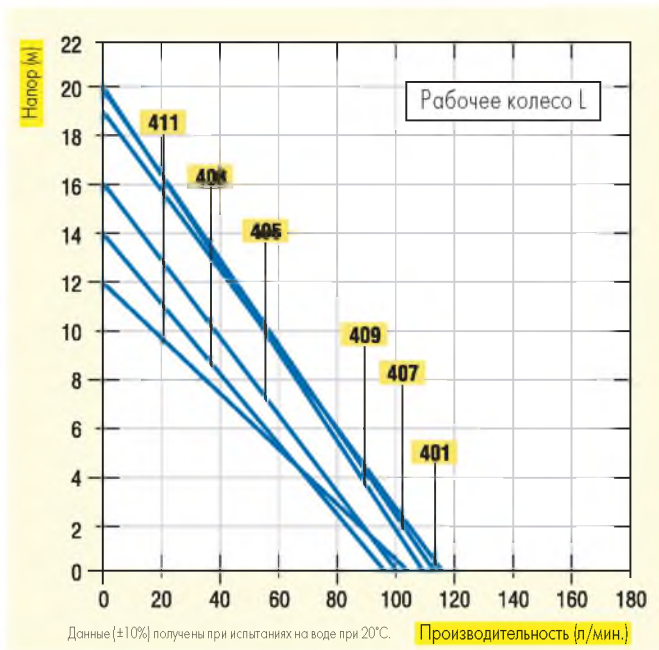
Насос Niro (нержавеющая сталь)

Для перекачивания агрессивных и нейтральных жидкостей

Материалы (контактирующие с перекачиваемой жидкостью)

	Niro-DL	Niro-GLRD
Корпус насоса:	нерж. сталь {1.4571}	нерж. сталь {1.4571}
Рабочее колесо:	ETFE	ETFE
Уплотнение:	нет	Viton®
Торцовое уплотнение:	нет	графит, керамика, Viton®, нерж. сталь
Подшипник:	чистый графит	чистый графит
Вал:	нерж. сталь {1.4571}	нерж. сталь {1.4571}

Viton® - зарегистрированный товарный знак DuPont Dow Elastomers.



Внимание: значение подачи снижается с увеличением **вязкости**.

Плотность перекачиваемой жидкости оказывает аналогичное действие, но в меньшей степени.

Присоединитель шланга (комплектующие - см. стр. 101)

На рисунке: насос Niro с двигателем серии MA II

Размер C

Полезная глубина погружения (Размер C - 40 мм)



Обозначение для насосов пищевого исполнения. Все детали, контактирующие с перекачиваемой жидкостью, изготовлены из безопасных материалов. Такие насосы используются преимущественно в производстве пищевых или фармацевтических продуктов и косметики. За информацией по стоимости специальных моделей обращайтесь в ближайшее представительство завода Lutz-Pumpen GmbH.

Размеры - см. раздел 06, стр. 252




Соответствующие комплектующие - см. стр. 98-111

02

Бочковые и контейнерные насосы Lutz








Насос Niro для легковоспламеняющихся жидкостей

Описание	Насос	Niro-DL		Niro-GLRD		
	Тип рабочего колеса		L	R	L	R
	Категория взрывозащиты (по Atex 100a)		да	да	да	да
	Диаметр погружной части насоса	до мм	41	41	41	41
	Температура жидкости	до °С	100	100	100	100
	Материал	Насос	1.4571	1.4571	1.4571	1.4571
		Рабочее колесо	ETFE	ETFE	ETFE	ETFE
	Выходной штуцер	Диаметр мм	19-32	19-32	19-32	19-32
		Внешняя резьба	G 1 1/4	G 1 1/4	G 1 1/4	G 1 1/4
	Глубина погружения: 700 мм***	Арт. №	0150-003	0150-000	0151-003	0151-000
	Глубина погружения: 1000 мм***	Арт. №	0150-004	0150-001	0151-004	0151-001
Глубина погружения: 1200 мм***	Арт. №	0150-005	0150-002	0151-005	0151-002	
Глубина погружения: 1400 мм***	Арт. №	0150-108	0150-113	–	–	
Глубина погружения: 1500 мм***	Арт. №	0150-109	0150-114	–	–	
Глубина погружения: 1600 мм***	Арт. №	0150-110	0150-115	–	–	
Глубина погружения: 1700 мм***	Арт. №	0150-111	0150-116	–	–	
Глубина погружения: 2000 мм***	Арт. №	0150-112	0150-117	–	–	

Выбор привода

Рабочие характеристики

	ME II 3		№ рабочей кривой	453	452	453	452		
	Мощность	460 Вт 460 Вт	Подача* до л/мин.	95	178	95	178		
	Напряжение	230 В 230 В	Напор* до м	14	9	14	9		
	НВО	да нет	Вязкость** до мПа·с	350	200	350	200		
	Арт. №	0050-000 0050-016	Плотность**** до кг/дм³	1.6	1.2	1.6	1.2		
			Вес (кг) двиг.+насос	8.7	8.7	8.7	8.7		
		ME II 5		№ рабочей кривой	455	454	455	454	
		Мощность	580 Вт 580 Вт	Подача* до л/мин.	100	190	100	190	
		Напряжение	230 В 230 В	Напор* до м	16	10	16	10	
		НВО	да нет	Вязкость** до мПа·с	700	550	700	550	
Арт. №		0050-001 0050-017	Плотность**** до кг/дм³	1.8	1.3	1.8	1.3		
			Вес (кг) двиг.+насос	9.6	9.6	9.6	9.6		
		ME II 7		№ рабочей кривой	457	456	457	456	
		Мощность	795 Вт 795 Вт	Подача* до л/мин.	115	210	115	210	
		Напряжение	230 В 230 В	Напор* до м	20	13	20	13	
		НВО	да нет	Вязкость** до мПа·с	500	400	500	400	
	Арт. №	0050-002 0050-018	Плотность**** до кг/дм³	1.9	1.4	1.9	1.4		
			Вес (кг) двиг.+насос	10.8	10.8	10.8	10.8		
		ME II 8		№ рабочей кривой	459	458	459	458	
		Мощность	930 Вт 930 Вт	Подача* до л/мин.	123	243	123	243	
		Напряжение	230 В 230 В	Напор* до м	25.5	14.5	25.5	14.5	
		НВО	да нет	Вязкость** до мПа·с	750	650	750	650	
Арт. №		0050-042 0050-041	Плотность**** до кг/дм³	1.9	1.4	1.9	1.4		
			Вес (кг) двиг.+насос	10.8	10.8	10.8	10.8		
		MD-1 MD-2 MD-3			№ рабочей кривой	461	460	461	460
		Мощность	400 Вт 400 Вт 400 Вт	Подача* до л/мин.	110	210	110	210	
		Рабочее давление	6 бар 6 бар 6 бар	Напор* до м	20	12	20	12	
		Арт. №	0004-087 0004-088 0004-090	Вязкость** до мПа·с	500	400	500	400	
	Плотность**** до кг/дм³			1.8	1.3	1.8	1.3		
	Арт. №	0004-087 0004-088 0004-090	Вес (кг) двиг.+насос	4.4	4.4	4.4	4.4		

НВО (низковольтное отключение)

Предотвращает включение насоса при возобновлении подачи электроэнергии после ее аварийного отключения. Эта функция особенно необходима в случае перекачивания жидкостей, опасных для здоровья.

* Определено на воде 20 °С *** Особые длины насосов 200–2500 мм на заказ **** Определено с 3 м шланга 3/4" и открытым пистолетом 3/4" Особые напряжения и частоты на заказ

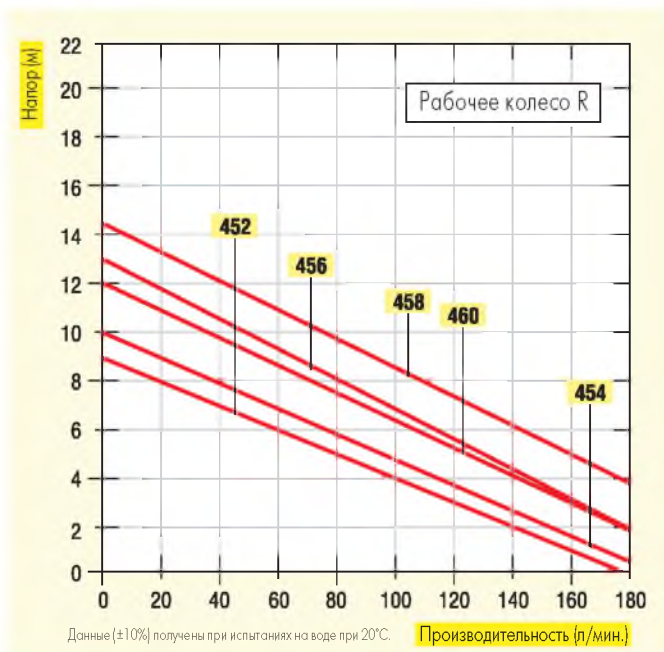
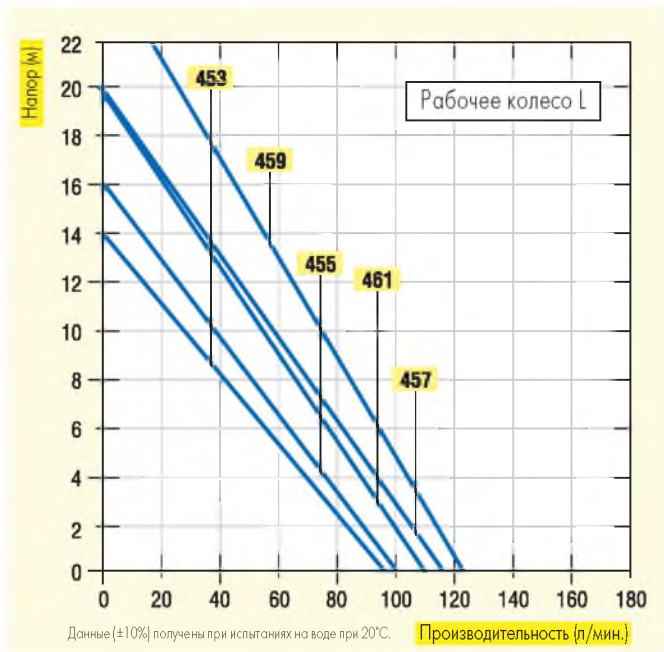
Насос Niro (нержавеющая сталь)

Для перекачивания легковоспламеняющихся жидкостей

Материалы (контактирующие с перекачиваемой жидкостью)

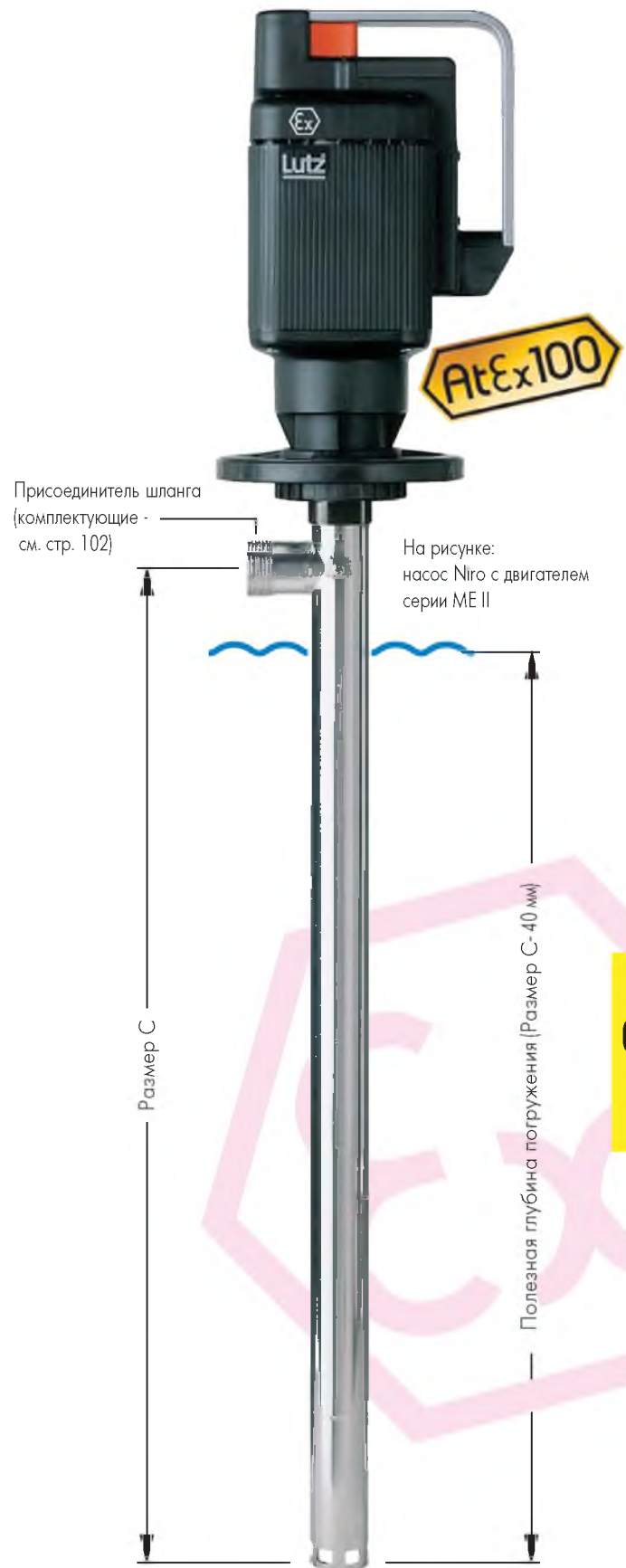
	Niro-DL	Niro-GLRD
Корпус насоса:	нерж. сталь (1.4571)	нерж. сталь (1.4571)
Рабочее колесо:	ETFE	ETFE
Уплотнение:	нет	Viton®
Торцовое уплотнение:	нет	графит, керамика, Viton®, нерж. сталь
Подшипник:	чистый графит	чистый графит
Вал:	нерж. сталь (1.4571)	нерж. сталь (1.4571)

Viton® - зарегистрированный товарный знак DuPont Dow Elastomers.



Внимание: значение подачи снижается с увеличением **вязкости**.

Плотность перекачиваемой жидкости оказывает аналогичное действие, но в меньшей степени.



Размеры - см. раздел **06**, стр. 252



Соответствующие комплектующие - см. стр. 98-111

Бочковые и контейнерные насосы Lutz

Насос НС для высокоагрессивных химических реагентов

Описание	Насос	НС-DL				
	Тип рабочего колеса	R				
	Категория взрывозащиты (по Atex 100a)	да				
	Диаметр погружной части насоса	до мм	42			
	Температура жидкости	до °С	120			
	Материал	Насос Рабочее колесо	НС ETFE			
	Выходной штуцер	Диаметр мм Внешняя резьба	19-32 G 1 1/4			
	Глубина погружения: 1000 мм***	Арт. №	0162-201			
	Глубина погружения: 1200 мм***	Арт. №	0162-202			
Тип рабочего колеса „L“ на заказ						
Выбор привода		Рабочие характеристики				
	MI 4	MI 4-E	№ рабочей кривой	500		
	-	с регулятором скорости вращения	Подача* до л/мин.	210		
	Мощность 500 Вт	500 Вт	Напор* до м	10		
	Напряжение 230 В	230 В	Вязкость** до мПа·с	350		
Арт. №	0030-000	0030-001	Плотность**** до кг/дм³	1.1		
	MA II 3		№ рабочей кривой	501		
	Мощность 460 Вт	460 Вт	Подача* до л/мин.	178		
	Напряжение 230 В	230 В	Напор* до м	9		
	НВО	нет	да	Вязкость** до мПа·с	200	
	Арт. №	0060-000	0060-008	Плотность**** до кг/дм³	1.2	
	MA II 5	MA II 5	MA II 5 S	№ рабочей кривой	502	
		Мощность 575 Вт	575 Вт	575 Вт	Подача* до л/мин.	190
		Напряжение 230 В	230 В	230 В	Напор* до м	10
		НВО	нет	да	нет	Вязкость** до мПа·с
	Арт. №	0060-001	0060-009	0060-091	Плотность**** до кг/дм³	1.3
MA II 7	MA II 7		№ рабочей кривой	503		
	Мощность 795 Вт	795 Вт	Подача* до л/мин.	210		
	Напряжение 230 В	230 В	Напор* до м	13		
	НВО	нет	да	Вязкость** до мПа·с	400	
Арт. №	0060-002	0060-010	Плотность**** до кг/дм³	1.4		
	MD-1	MD-2	№ рабочей кривой	504		
	Мощность 400 Вт	400 Вт	Подача* до л/мин.	210		
	Рабочее давление 6 бар	6 бар	Напор* до м	12		
	Арт. №	0004-087	0004-088	Вязкость** до мПа·с	400	
	B4/GT		Плотность**** до кг/дм³	1.3		
	Мощность 750 Вт	750 Вт	Вес (кг) двигатель + насос	5.9		
	Напряжение 230/400 В	230/400 В	№ рабочей кривой	505		
	Защитный выключатель	нет	да	Подача* до л/мин.	170	
	Арт. №	0004-019	0004-067	Напор* до м	11	
			Вязкость** до мПа·с	400		
			Плотность**** до кг/дм³	2.0		
			Вес (кг) двигатель + насос	15.4		

* Определено на воде 20 °С

*** Особые длины насосов

**** Определено с 3 м шланга 3/4" и открытым пистолетом 3/4".

Особые напряжения

** Определено на масле

200–2500 мм на заказ

Большие значения возможны при кратковременной работе.

и частоты на заказ

Насос НС (хастеллой С)

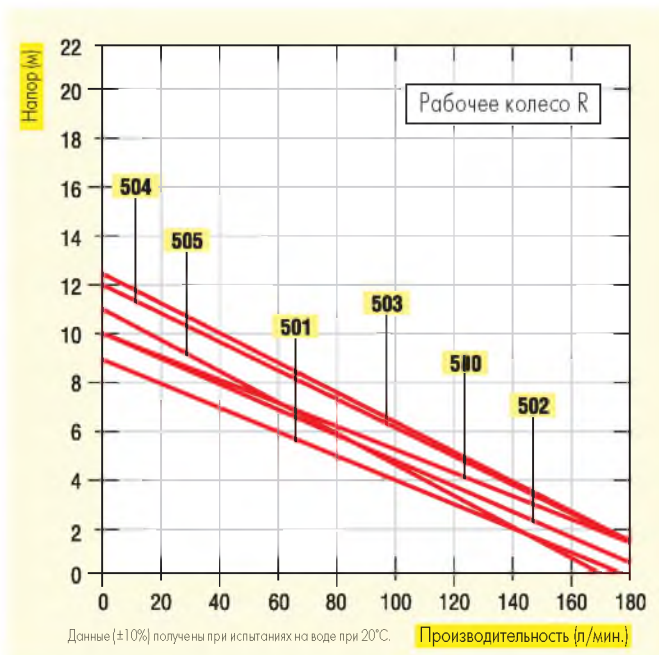
Для перекачивания высокоагрессивных химических реагентов

Материалы (контактирующие с перекачиваемой жидкостью)

НС-DL

Корпус насоса:	НС-22 (2.4602)
Рабочее колесо:	ETFE
Уплотнение:	Viton® (с покрытием FEP)
Подшипник:	ETFE, графит
Вал:	НС-4 (2.4610)

Viton® - зарегистрированный товарный знак DuPont Dow Elastomers.

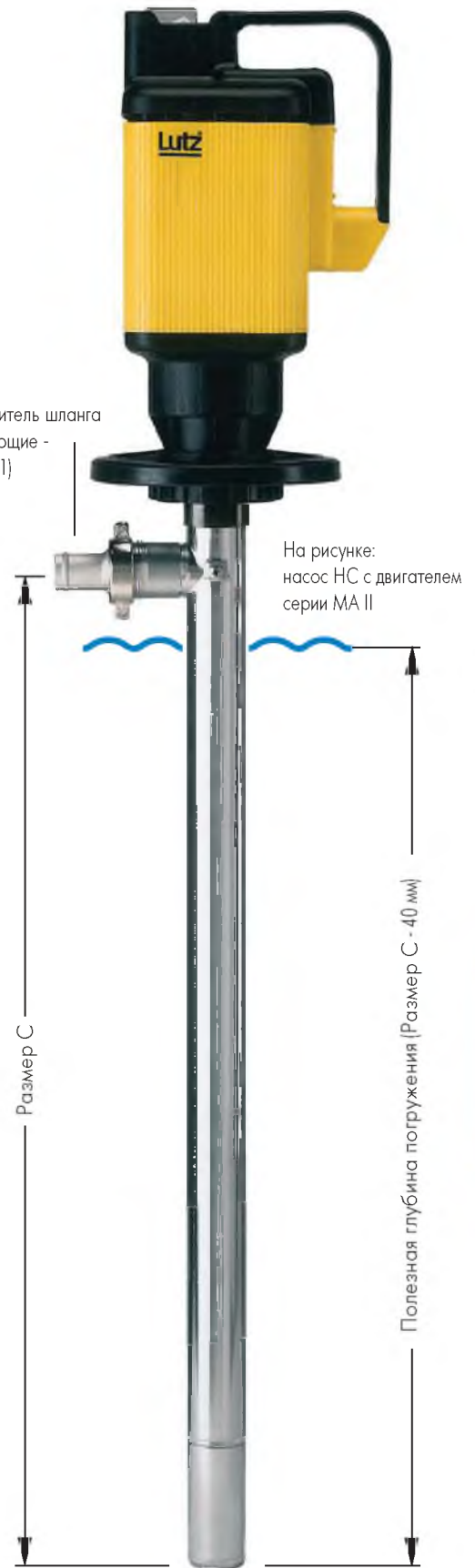


Проще не бывает!

Как выбрать подходящий насос для перекачивания конкретной жидкости?
См. таблицу химической устойчивости в разделе **06** на стр. 225-241!

Внимание: значение подачи снижается с увеличением **вязкости**.
Плотность перекачиваемой жидкости оказывает аналогичное действие, но в меньшей степени.

Присоединитель шланга
(комплектующие - см. стр. 101)



Размеры - см. раздел **06**, стр. 252




Соответствующие комплектующие - см. стр. 98-111

02

Бочковые и контейнерные насосы Lutz



Насос НС для легковоспламеняющихся химических реагентов

Описание	Насос	НС-DL	
	Тип рабочего колеса	R	
	Категория взрывозащиты (по Atex 100a)	да	
	Диаметр погружной части насоса	до мм	42
	Температура жидкости	до °С	120
	Материал	Насос Рабочее колесо	НС ETFE
	Выходной штуцер	Диаметр мм Внешняя резьба	19-32 G 1 1/4
	Глубина погружения: 1000 мм***	Арт. №	0162-201
	Глубина погружения: 1200 мм***	Арт. №	0162-202

Выбор привода

Рабочие характеристики

 	ME II 3			№ рабочей кривой	552	
	Мощность	460 Вт	460 Вт	Подача*	до л/мин.	178
	Напряжение	230 В	230 В	Напор*	до м	9
	НВО	да	нет	Вязкость**	до мПа·с	200
	Арт. №	0050-000	0050-016	Плотность****	до кг/дм³	1.2
	ME II 5			№ рабочей кривой	554	
	Мощность	580 Вт	580 Вт	Подача*	до л/мин.	190
	Напряжение	230 В	230 В	Напор*	до м	10
	НВО	да	нет	Вязкость**	до мПа·с	550
	Арт. №	0050-001	0050-017	Плотность****	до кг/дм³	1.3
ME II 7			№ рабочей кривой	556		
Мощность	795 Вт	795 Вт	Подача*	до л/мин.	210	
Напряжение	230 В	230 В	Напор*	до м	13	
НВО	да	нет	Вязкость**	до мПа·с	400	
Арт. №	0050-002	0050-018	Плотность****	до кг/дм³	1.4	
ME II 8			№ рабочей кривой	558		
Мощность	930 Вт	930 Вт	Подача*	до л/мин.	243	
Напряжение	230 В	230 В	Напор*	до м	14.5	
НВО	да	нет	Вязкость**	до мПа·с	650	
Арт. №	0050-042	0050-041	Плотность****	до кг/дм³	1.4	
MD-1 MD-2 MD-3			№ рабочей кривой	560		
Мощность	400 Вт	400 Вт	400 Вт	Подача*	до л/мин.	210
Рабочее давление	6 бар	6 бар	6 бар	Напор*	до м	12
Арт. №	0004-087	0004-088	0004-090	Вязкость**	до мПа·с	400
			Плотность****	до кг/дм³	1.4	
			Вес (кг)	двигатель + насос	5.9	

НВО (низковольтное отключение)

Предотвращает включение насоса при возобновлении подачи электроэнергии после ее аварийного отключения. Эта функция особенно необходима в случае перекачивания жидкостей, опасных для здоровья.

* Определено на воде 20 °С

*** Особые длины насосов 200-2500 мм на заказ

**** Определено с 3 м шланга 3/4" и открытым пистолетом 3/4". Большие значения возможны при кратковременной работе.

Особые напряжения и частоты на заказ

Насос НС (хастеллой С)

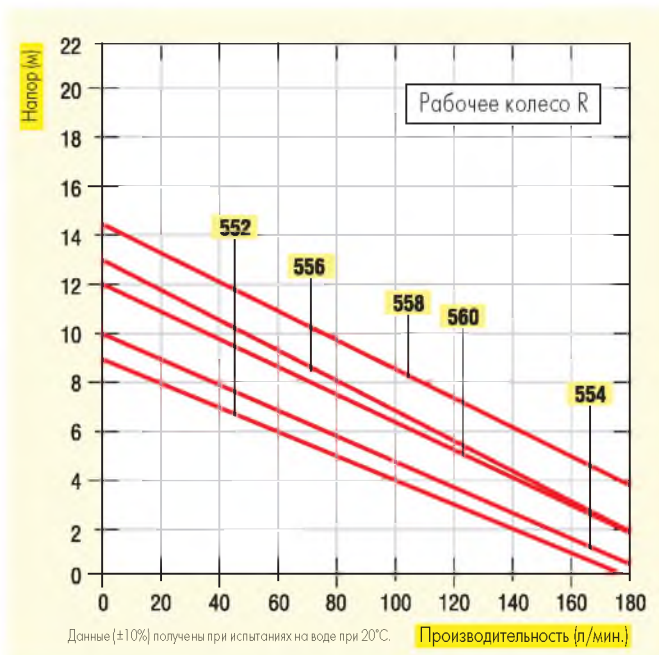
Для перекачивания легковоспламеняющихся химических реагентов

Материалы (контактирующие с перекачиваемой жидкостью)

НС-DL

Корпус насоса:	НС-22 (2.4602)
Рабочее колесо:	ETFE
Уплотнение:	Viton® (с покрытием FEP)
Подшипник:	ETFE, графит
Вал:	НС-4 (2.4610)

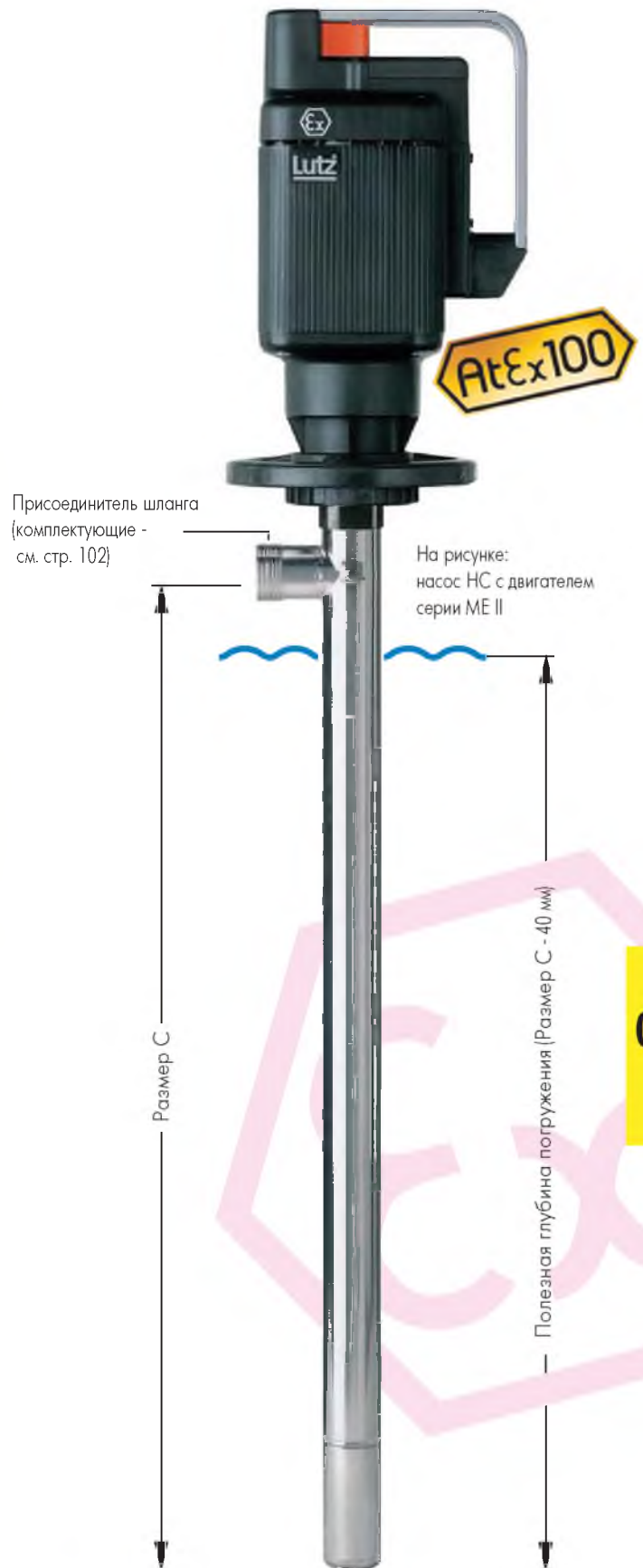
Viton® - зарегистрированный товарный знак DuPont Dow Elastomers.



Проще не бывает!

Как выбрать подходящий насос для перекачивания конкретной жидкости?
См. таблицу химической устойчивости в разделе **06** на стр. 225-241!

Внимание: значение подачи снижается с увеличением **вязкости**.
Плотность перекачиваемой жидкости оказывает аналогичное действие, но в меньшей степени.



Размеры - см. раздел **06**, стр. 252



Соответствующие комплектующие - см. стр. 98-111

Насосы Lutz с функцией полного опорожнения (RE)

Из нержавеющей стали и полипропилена



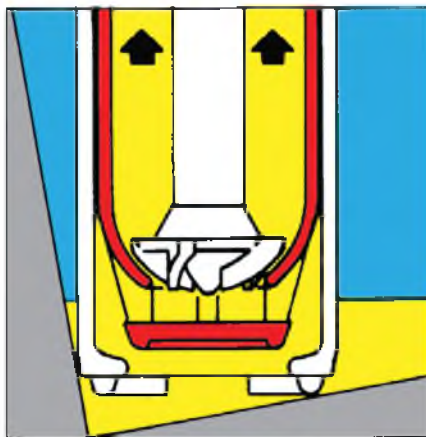
Насосы с функцией полного опорожнения - это экономически выгодное и экологичное решение. Первая в мировой практике конструкция, обеспечивающая полное опорожнение бочки.

Вместо недостатка - конкурентное преимущество

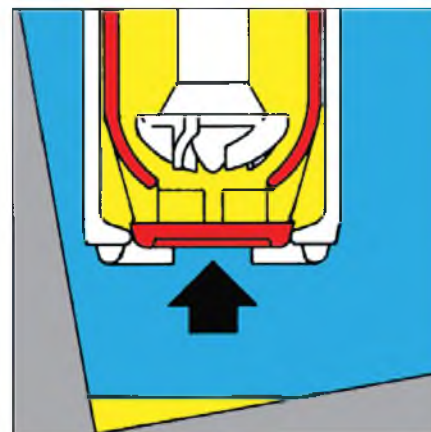
Неустаннне труженики - насосы с функцией полного опорожнения (RE) из нержавеющей стали и полипропилена. Они не только безопасны с точки зрения экологии, но и экономически выгодны. Во-первых, они позволяют использовать продукт почти до последней капли; во-вторых, при этом снижаются затраты на утилизацию остатков, которых остается лишь минимальное количество на дне опорожняемой тары.

Открыт, но не подтекает...

Через упругую муфту крутящий момент передается на рабочий вал насоса, который расположен во внутренней трубке, герметично защищающей вал. Рабочее колесо безопасно гонит жидкость к напорному патрубку в верхней части насоса.



Затворная крышка открыта – жидкость выкачивается из емкости.



Закрытая затворная крышка предотвращает обратный ток жидкости во время извлечения насоса из емкости.

Защищено патентом

При работающем двигателе насоса отверстие всасывающего патрубка насоса закрывается затворной крышкой, расположенной внутри. Она опускается и запирает пятку насоса, предотвращая отток попавшей туда жидкости. Мгновенное закрывание осуществляется небольшим рычагом под ручным колесом. Выключив двигатель, можно извлечь заполненный жидкостью насос и переставить его в следующую бочку. Это техническое решение защищено патентом.

Патент Германии:

DE 37 18325 C2

Практичная технология

Конструкция насоса серии RE с функцией полного опорожнения проста, удобна и понятна, как все гениальное. Она обеспечивает практически полное опорожнение емкости, почти до последней капли. В бочке остается не более 0.10 литра жидкости.



Насосы с функцией полного опорожнения

Из полипропилена (PP) и нержавеющей стали (1.4571)

Эти насосы применяют в том случае, если необходимо почти полностью выкачать из бочки или другой емкости легкотекучие жидкости. Полипропиленовые насосы служат для перекачивания кислот и щелочей, а насосы из нержавеющей стали - для агрессивных, нейтральных, легковоспламеняющихся и негорючих жидкостей.

Удачная конструкция: почти неограниченные возможности

Как и другие, разработанные компанией Lutz продукты, эти насосы отличает простая и логически понятная конструкция. В варианте с механическим уплотнением рабочий вал защищен непосредственно самим торцовым уплотнением и двумя уплотнительными кольцами за ним. Двигатель удобно монтируется к насосу с помощью ручного колеса Lutz и, при необходимости, легко снимается.

Важно!



Использование насоса из нержавеющей стали и взрывозащищенного двигателя с сертификатом ATEX является обязательным требованием при перекачивании легковоспламеняющихся жидкостей. См. стр. 39, 62-63.

Продуманный выбор материалов

Выбор материала зависит от типа перекачиваемой жидкости. В насосах обеих моделей установлены химически стойкие подшипники скольжения из графита, которые не требуют дополнительной смазки, поэтому перекачиваемая жидкость остается абсолютно чистой. Опция: рабочий вал из сплава хастеллой-С4 для перекачивания кислот и щелочей. Насосы из нержавеющей стали снабжены уплотнениями с покрытием FEP.

Новая разработка: насос из нержавеющей стали пищевого исполнения (PU). Все детали, контактирующие с перекачиваемой жидкостью, выполнены из безопасных для здоровья материалов. Такие насосы используются преимущественно в производстве пищевых или фармацевтических продуктов и косметики.

Простая в обслуживании, логически понятная конструкция

"Простота обслуживания" - это означает, что для техобслуживания не требуются специальные инструменты.



Мощности насосов Lutz

Выбор электродвигателей

Небольшой, но очень полезный

Неприхотливый универсальный двигатель промышленного назначения, пригодный для перекачивания легкотекучих, с низкой вязкостью, нейтральных, агрессивных и негорючих жидкостей. С успехом перекачивает даже кислоты и щелочи.



EMV OE GS CE IP 24

MI 4/MI 4-E

Легкий, но надежный

Мощные и удобные универсальные двигатели MA II предназначены для перекачивания легкотекучих, с низкой вязкостью, агрессивных и негорючих жидкостей.



EMV OE GS CE IP 54

MA II

Безопасность - прежде всего

От этих двигателей нельзя отказаться! Взрывозащищенные электродвигатели ME II – идеальное решение при работе с различными горючими и легковоспламеняющимися жидкостями небольшой вязкости. Защищены патентом Германии DE 38 15427 C2.



Ex IP 54 CE

ME II

Большая тройка: модельный ряд

Пневмодвигатели серии MD выпускаются трех различных моделей: без ручной регулировки, для систем с автоматическим регулированием подачи сжатого воздуха – модель MD-1. Модель MD-2 – с возможностью ручной регулировки и блокировкой. С двухпозиционным выключателем (ON/OFF) – модель MD-3. Все три двигателя имеют сертификат соответствия требованиям ATEX Ex II 2 G.



MD-1



MD-2



MD-3

CE

Пневмодвигатели MD-1/MD-2/MD-3

Мощный и надежный, может эксплуатироваться в экстремальных условиях

Электродвигатель B4/GT давно и успешно используется в качестве привода бочковых насосов для перекачивания легкотекучих сред или жидкостей с низкой вязкостью. Этот неприхотливый помощник почти не подвержен износу. Идеальное решение для непрерывной работы в течение длительного времени.



CE IP 54/IP 55 Трехфазный редукторный электродвигатель B4/GT

Это важно!

Дополнительную информацию о двигателях вы найдете в разделе 02 на стр. 36-39.



Бочковые и контейнерные насосы Lutz

Насос RE-PP с функцией полного опорожнения для агрессивных и нейтральных жидкостей

Описание	Насос	RE-PP-GLRD	
	Тип рабочего колеса	L	
	Категория взрывозащиты (по Atex 100a)	нет	
	Диаметр погружной части насоса	до мм	40
	Температура жидкости	до °С	50
	Материал	Насос Рабочее колесо	PP PP
	Выходной штуцер	Диаметр мм Внешняя резьба	19-32 G 1 1/4
	Глубина погружения: 700 мм***	Арт. №	0103-020
	Глубина погружения: 1000 мм***	Арт. №	0103-021
	Глубина погружения: 1200 мм***	Арт. №	0103-022

Выбор привода

Рабочие характеристики

	MI 4		№ рабочей кривой	
	MI 4	MI 4-E		
	-	с регулятором скорости вращения	Поддача*	до л/мин.
Мощность	500 Вт	500 Вт	Напор*	до м
Напряжение	230 В	230 В	Вязкость**	до мПа·с
Арт. №	0030-000	0030-001	Плотность****	до кг/дм³
			Вес (кг)	двигатель + насос
				4.0

	MA II 3		№ рабочей кривой	
	MA II 3	MA II 3		
Мощность	460 Вт	460 Вт	Поддача*	до л/мин.
Напряжение	230 В	230 В	Напор*	до м
НВО	нет	да	Вязкость**	до мПа·с
Арт. №	0060-000	0060-008	Плотность****	до кг/дм³
			Вес (кг)	двигатель + насос
				5.8

	MA II 5			№ рабочей кривой	
	MA II 5	MA II 5	MA II 5 S		
Мощность	575 Вт	575 Вт	575 Вт	Поддача*	до л/мин.
Напряжение	230 В	230 В	230 В	Напор*	до м
НВО	нет	да	нет	Вязкость**	до мПа·с
Арт. №	0060-001	0060-009	0060-091	Плотность****	до кг/дм³
				Вес (кг)	двигатель + насос
					6.6

НВО (низковольтное отключение)

Предотвращает включение насоса при возобновлении подачи электроэнергии после ее аварийного отключения. Эта функция особенно необходима в случае перекачивания жидкостей, опасных для здоровья.

	MA II 7		№ рабочей кривой	
	MA II 7	MA II 7		
Мощность	795 Вт	795 Вт	Поддача*	до л/мин.
Напряжение	230 В	230 В	Напор*	до м
НВО	нет	да	Вязкость**	до мПа·с
Арт. №	0060-002	0060-010	Плотность****	до кг/дм³
			Вес (кг)	двигатель + насос
				7.8

	MD-1		№ рабочей кривой	
	MD-1	MD-2		
Мощность	400 Вт	400 Вт	Поддача*	до л/мин.
Рабочее давление	6 бар	6 бар	Напор*	до м
Арт. №	0004-087	0004-088	Вязкость**	до мПа·с
			Плотность****	до кг/дм³
			Вес (кг)	двигатель + насос
				2.7

* Определено на воде 20 °С

** Определено на масле

*** Особые длины насосов 200–2500 мм на заказ

**** Определено с 3 м шланга 3/4" и открытым пистолетом 3/4". Большие значения возможны при кратковременной работе.

Особые напряжения и частоты на заказ

Насос RE-PP (полипропилен)

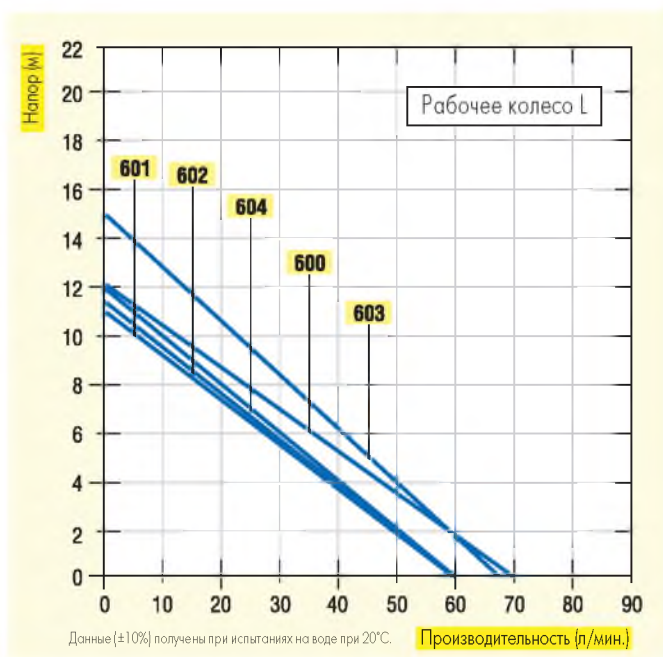
С функцией полного опорожнения для перекачивания агрессивных и нейтральных жидкостей

Материалы (контактирующие с перекачиваемой жидкостью)

RE-PP-GLRD

Корпус насоса:	PP
Рабочее колесо:	PP
Затвор:	PP
Уплотнение:	Viton®
Торцовое уплотнение:	графит, керамика, Viton®, HC-4 (2.4610)
Подшипник:	чистый графит
Вал:	нерж. сталь (1.4571)

Viton® - зарегистрированный товарный знак DuPont Dow Elastomers.



Проще
не бывает!

Как выбрать подходящий насос для перекачивания конкретной жидкости?

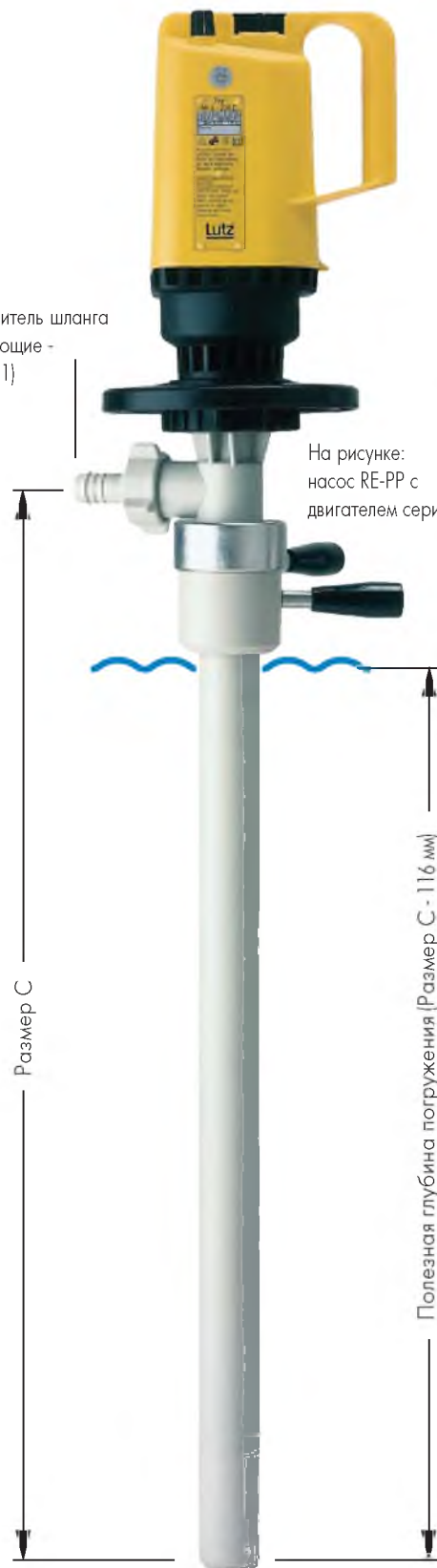
См. таблицу химической устойчивости в разделе **06** на стр. 225-241!

Внимание: значение подачи снижается с увеличением **вязкости**.

Плотность перекачиваемой жидкости оказывает аналогичное действие, но в меньшей степени.

Присоединитель шланга
(комплектующие -
см. стр. 101)

На рисунке:
насос RE-PP с
двигателем серии MI 4



02


Размеры - см. раздел **06**, стр. 252



Соответствующие комплектующие - см. стр. 98-111

Бочковые и контейнерные насосы Lutz

Насос RE-Niro с функцией полного опорожнения для агрессивных и нейтральных жидкостей

Описание	Насос	RE-Niro-GLRD	
	Тип рабочего колеса	L	
	Категория взрывозащиты (по Atex 100a)	да	
	Диаметр погружной части насоса	до мм	41
	Температура жидкости	до °C	100
	Материал	Насос Рабочее колесо	1.4571 ETFE
	Выходной штуцер	Диаметр мм Внешняя резьба	19-32 G 1 1/4
	Глубина погружения: 700 мм***	Арт. №	0151-156
	Глубина погружения: 1000 мм***	Арт. №	0151-157
	Глубина погружения: 1200 мм***	Арт. №	0151-158

Выбор привода

Рабочие характеристики

	MI 4		MI 4-E	№ рабочей кривой	700	
		-	с регулятором скорости вращения			
Мощность	500 Вт	500 Вт		Подача*	до л/мин.	78
Напряжение	230 В	230 В		Напор*	до м	17
Арт. №	0030-000	0030-001		Вязкость**	до мПа·с	700
				Плотность****	до кг/дм³	1.4
				Вес (кг)	двигатель + насос	6.0

	MA II 3		№ рабочей кривой	701	
Мощность	460 Вт	460 Вт	Подача*	до л/мин.	77
Напряжение	230 В	230 В	Напор*	до м	14
НВО	нет	да	Вязкость**	до мПа·с	500
Арт. №	0060-000	0060-008	Плотность****	до кг/дм³	1.6
			Вес (кг)	двигатель + насос	7.8

	MA II 5	MA II 5	MA II 5 S	№ рабочей кривой	702	
Мощность	575 Вт	575 Вт	575 Вт	Подача*	до л/мин.	77
Напряжение	230 В	230 В	230 В	Напор*	до м	14
НВО	нет	да	нет	Вязкость**	до мПа·с	900
Арт. №	0060-001	0060-009	0060-091	Плотность****	до кг/дм³	1.8
			кислотостойкий	Вес (кг)	двигатель + насос	8.6

НВО (низковольтное отключение)

Предотвращает включение насоса при возобновлении подачи электроэнергии после ее аварийного отключения. Эта функция особенно необходима в случае перекачивания жидкостей, опасных для здоровья.

	MA II 7		№ рабочей кривой	703	
Мощность	795 Вт	795 Вт	Подача*	до л/мин.	78
Напряжение	230 В	230 В	Напор*	до м	17.5
НВО	нет	да	Вязкость**	до мПа·с	700
Арт. №	0060-002	0060-010	Плотность****	до кг/дм³	1.9
			Вес (кг)	двигатель + насос	9.8

	MD-1	MD-2	№ рабочей кривой	704	
Мощность	400 Вт	400 Вт	Подача*	до л/мин.	68
Рабочее давление	6 бар	6 бар	Напор*	до м	17
Арт. №	0004-087	0004-088	Вязкость**	до мПа·с	700
			Плотность****	до кг/дм³	1.8
			Вес (кг)	двигатель + насос	4.7

	B4/GT		№ рабочей кривой	705	
Мощность	750 Вт	750 Вт	Подача*	до л/мин.	55
Напряжение	230/400 В	230/400 В	Напор*	до м	8
Защитный выключатель	нет	да	Вязкость**	до мПа·с	600
Арт. №	0004-019	0004-067	Плотность****	до кг/дм³	2.2
			Вес (кг)	двигатель + насос	14.2

* Определено на воде 20 °C *** Особые длины насосов **** Определено с 3 м шланга 3/4" и открытым пистолетом 3/4".

** Определено на масле

200-2500 мм на заказ

Большие значения возможны при кратковременной работе.

Особые напряжения и частоты на заказ

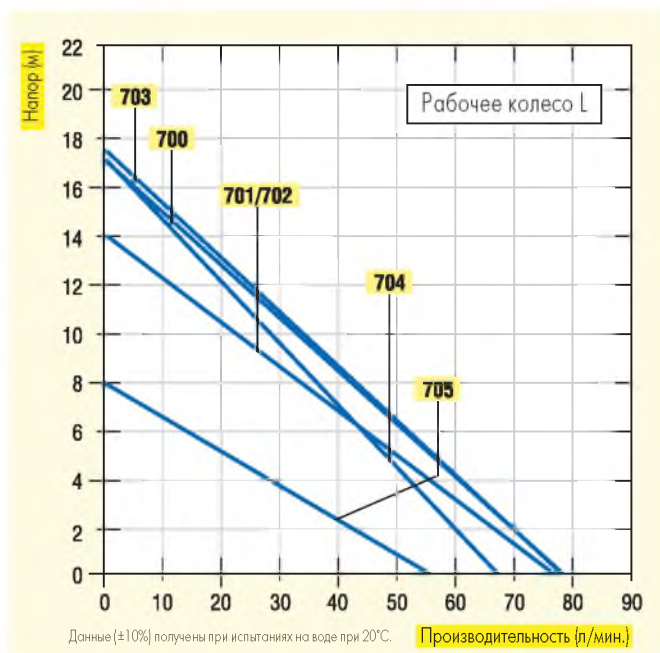
Насос RE-Niro (нержавеющая сталь)

С функцией полного опорожнения для перекачивания агрессивных и нейтральных жидкостей

Материалы (контактирующие с перекачиваемой жидкостью)

RE-Niro-GLRD

Корпус насоса:	нерж. сталь (1.4571)
Рабочее колесо:	ETFE
Затвор:	ETFE/нерж. сталь (1.4571)
Уплотнение:	с покрытием FEP
Торцовое уплотнение:	графит, керамика, PTFE, HC-4 (2.4610), нерж. сталь (1.4571)
Подшипник:	чистый графит
Вал:	нерж. сталь (1.4571)



Выкачивает жидкость почти полностью.
Остаток в емкости - не более 0.1 литра.

Внимание: значение подачи снижается с увеличением **вязкости**.
Плотность перекачиваемой жидкости оказывает аналогичное действие, но в меньшей степени.

Присоединитель шланга
(комплектующие -
см. стр. 101)



Обозначение для насосов пищевого исполнения. Все детали, контактирующие с перекачиваемой жидкостью, изготовлены из безопасных материалов. Такие насосы используются преимущественно в производстве пищевых или фармацевтических продуктов и косметики. За информацией по стоимости специальных моделей обращайтесь в ближайшее представительство завода Lutz-Pumpen GmbH.

Размеры - см. раздел **06**, стр. 252



Соответствующие комплектующие - см. стр. 98-111

02

Бочковые и контейнерные насосы Lutz



Насос RE-Niro с функцией полного опорожнения для легковоспламеняющихся жидкостей

Описание	Насос	RE-Niro-GLRD	
	Тип рабочего колеса	L	
	Категория взрывозащиты (по Atex 100a)	да	
	Диаметр погружной части насоса	до мм	41
	Температура жидкости	до °С	100
	Материал	Насос	1.4571
		Рабочее колесо	ETFE
	Выходной штуцер	Диаметр мм	19-32
		Внешняя резьба	G 1 1/4
	Глубина погружения: 700 мм***	Арт. №	0151-156
	Глубина погружения: 1000 мм***	Арт. №	0151-157
Глубина погружения: 1200 мм***	Арт. №	0151-158	

Выбор привода

Рабочие характеристики

  НВО (низковольтное отключение) Предотвращает включение насоса при возобновлении подачи электроэнергии после ее аварийного отключения. На взрывоопасной территории применение двигателей с устройством низковольтного отключения является обязательным.	ME II 3			№ рабочей кривой	750		
	Мощность	460 Вт	460 Вт	Подача*	до л/мин.	77	
	Напряжение	230 В	230 В	Напор*	до м	14	
	НВО	да	нет	Вязкость**	до мПа·с	500	
	Арт. №	0050-000 0050-016		Плотность****	до кг/дм³	1.6	
				Вес (кг)	двигатель + насос	9.0	
	ME II 5			№ рабочей кривой	751		
	Мощность	580 Вт	580 Вт	Подача*	до л/мин.	77	
	Напряжение	230 В	230 В	Напор*	до м	14	
	НВО	да	нет	Вязкость**	до мПа·с	900	
Арт. №	0050-001 0050-017		Плотность****	до кг/дм³	1.8		
			Вес (кг)	двигатель + насос	9.9		
ME II 7			№ рабочей кривой	752			
Мощность	795 Вт	795 Вт	Подача*	до л/мин.	78		
Напряжение	230 В	230 В	Напор*	до м	17.5		
НВО	да	нет	Вязкость**	до мПа·с	700		
Арт. №	0050-002 0050-018		Плотность****	до кг/дм³	1.9		
			Вес (кг)	двигатель + насос	11.1		
ME II 8			№ рабочей кривой	753			
Мощность	930 Вт	930 Вт	Подача*	до л/мин.	78		
Напряжение	230 В	230 В	Напор*	до м	22		
НВО	да	нет	Вязкость**	до мПа·с	950		
Арт. №	0050-042 0050-041		Плотность****	до кг/дм³	1.9		
			Вес (кг)	двигатель + насос	11.1		
	MD-1 MD-2 MD-3			№ рабочей кривой	754		
	Мощность	400 Вт	400 Вт	400 Вт	Подача*	до л/мин.	68
	Рабочее давление	6 бар	6 бар	6 бар	Напор*	до м	17
	Арт. №	0004-087 0004-088 0004-090			Вязкость**	до мПа·с	700
					Плотность****	до кг/дм³	1.8
				Вес (кг)	двигатель + насос	4.7	

* Определено на воде 20 °С

** Определено на масле

*** Особые длины насосов 200–2500 мм на заказ

**** Определено с 3 м шланга 3/4" и открытым пистолетом 3/4". Большие значения возможны при кратковременной работе.

Особые напряжения и частоты на заказ

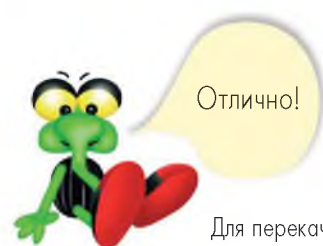
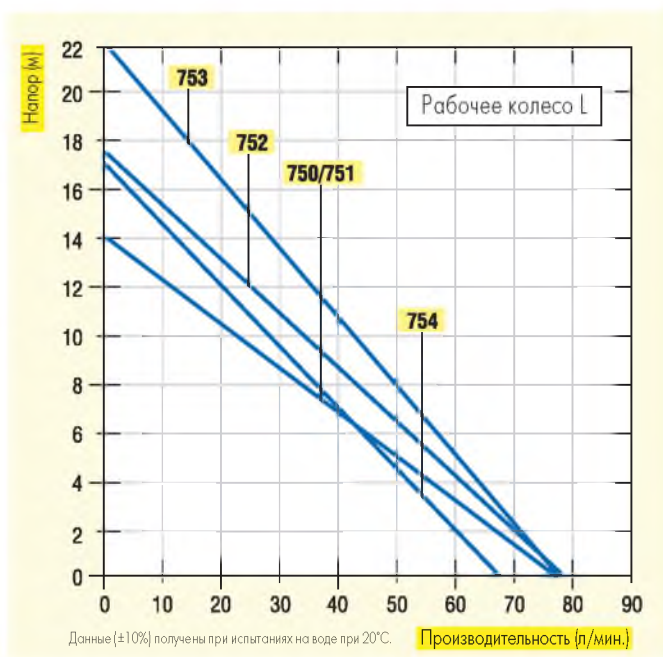
Насос RE-Niro (нержавеющая сталь)

С функцией полного опорожнения для перекачивания легковоспламеняющихся жидкостей

Материалы (контактирующие с перекачиваемой жидкостью)

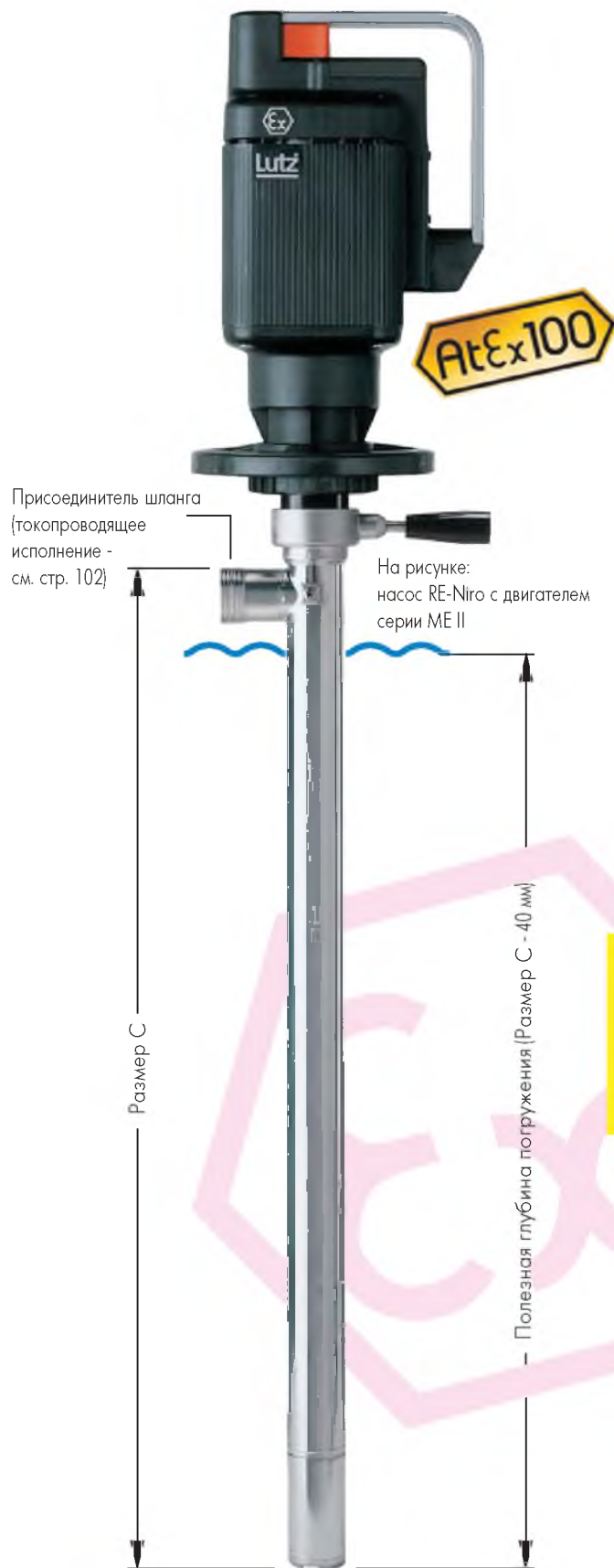
RE-Niro-GLRD

Корпус насоса:	нерж. сталь (1.4571)
Рабочее колесо:	ETFE
Затвор:	ETFE/нерж. сталь (1.4571)
Уплотнение:	с покрытием FEP
Торцовое уплотнение:	графит, керамика, PTFE, HC-4 (2.4610), нерж. сталь (1.4571)
Подшипник:	чистый графит
Вал:	нерж. сталь (1.4571)



Для перекачивания легковоспламеняющихся жидкостей этот насос - именно то, что надо.

Внимание: значение подачи снижается с увеличением **вязкости**.
Плотность перекачиваемой жидкости оказывает аналогичное действие, но в меньшей степени.



Размеры - см. раздел 06, стр. 252



Соответствующие комплектующие - см. стр. 98-111

Насосы с функцией перемешивания (MP)

Насосы (MP) – мастера на все руки: перемешают и перекачают

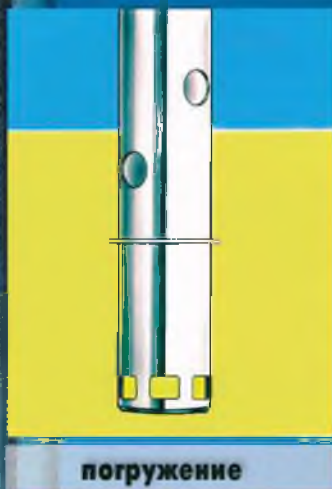


Двойной эффект: насосы Lutz для перемешивания и перекачивания

Некоторые жидкости, применяемые в производстве и в домашнем хозяйстве, например, эмульсии, дисперсии и суспензии, в состоянии покоя дают осадок. Это происходит из-за разного веса фракции, из которых они состоят. Удобное решение для таких ситуаций - насосы Lutz с функцией перемешивания (MP), выполняющие сразу две функции: "миксера" и насоса.

Аппарат универсального назначения

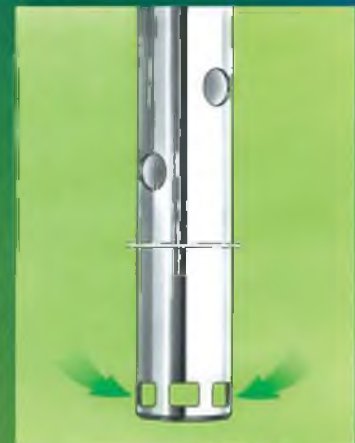
Два в одном: "миксер" + насос



погружение



перемешивание и перекачивание



перекачивание

Желаемая турбулентция

Завихрения, искусственно созданные в бочке, тщательно перемешивают перекачиваемые взвеси даже в самых дальних уголках дна резервуара, обеспечивая их однородность. В мгновение ока у вас будет однородная смесь, готовая для последующих операций.

Две функции в одном корпусе

Сочетание проверенной на практике конструкции стандартного бочкового насоса и запорного механизма, который обеспечивает открывание и закрывание отверстий для перемешивания, обеспечивает одновременное перемешивание и перекачку. Разумеется, при желании, закрыв выпускное отверстие, вы можете выполнить эти действия не одновременно, а в два этапа: сначала перемешать, потом - перекачать. Режим работы насоса выбирается с помощью специального рычага, предусмотренного конструкцией самого насоса.

Воспользуйтесь множеством разнообразных возможностей

Насосы с функцией перемешивания выпускаются в двух исполнениях по материалу: из нержавеющей стали или из полипропилена, что позволяет выбрать соответствующий насос, стойкий к действию тех или иных химикатов. В комбинации с широким диапазоном приводных двигателей, насосы с функцией перемешивания могут перемешивать и перекачивать неоднородные агрессивные, едкие и даже легковоспламеняющиеся жидкости.

Идеальная совместимость

Насосы с функцией перемешивания (МР) очень компактны, это их основное преимущество. Они свободно проходят через любую горловину стандартной двухсотлитровой бочки. Просто вставьте его, закрепите с помощью бочкового адаптера - и вперед!

02

Насосы для перемешивания и перекачивания

Из полипропилена (PP) и нержавеющей стали (1.4571)

Эти насосы применяются в том случае, если легкотекучие жидкости, хранящиеся в бочках и других емкостях, перед перекачиванием необходимо перемешать и гомогенизировать. Полипропиленовые насосы служат для перекачивания кислот и щелочей, а насосы из нержавеющей стали - для агрессивных, нейтральных, легковоспламеняющихся и негорючих жидкостей.

Превосходная конструкция: нет ничего невозможного

Как и другие, разработанные компанией Lutz продукты, эти насосы отличает простая и логически понятная конструкция. В варианте с механическим уплотнением рабочий вал защищен непосредственно самим торцовым уплотнением и двумя уплотнительными кольцами за ним. Двигатель удобно монтируется к насосу с помощью ручного колеса Lutz и, при необходимости, легко снимается. Если вам требуется только перемешать жидкость, необходимо предусмотреть запорное устройство на напорном трубопроводе.

Важно!



Использование насоса из нержавеющей стали и взрывозащищенного двигателя с сертификатом ATEX является обязательным требованием при перекачивании легковоспламеняющихся жидкостей. См. стр. 37-39.



Продуманный выбор материалов

Выбор материала зависит от типа перекачиваемой жидкости. В насосах обеих моделей установлены химически стойкие подшипники скольжения из графита, которые не требуют дополнительной смазки, поэтому перекачиваемая жидкость остается абсолютно чистой.

Опция: рабочий вал из сплава хастеллой-С4 для перекачивания кислот и щелочей. Насосы из нержавеющей стали снабжены уплотнениями с покрытием FEP.

Новая разработка: нержавеющий насос пищевого исполнения (PU). Все детали, контактирующие с перекачиваемой жидкостью, выполнены из безопасных для здоровья материалов. Такие насосы используются преимущественно в производстве пищевых или фармацевтических продуктов и косметики.



Простая в обслуживании, логически понятная конструкция

"Простота обслуживания" - это означает, что для техобслуживания не требуются специальные инструменты.

Мощности насосов Lutz

Выбор электродвигателей

Небольшой, но очень полезный

Неприхотливый универсальный двигатель промышленного назначения, пригодный для перекачивания легкотекучих, с низкой вязкостью, нейтральных, агрессивных и негорючих жидкостей. С успехом перекачивает даже кислоты и щелочи.



EMV DVE GS CE IP 24

MI 4/MI 4-E

Легкий, но надежный

Мощные и удобные универсальные двигатели MA II предназначены для перекачивания легкотекучих, с низкой вязкостью, агрессивных и негорючих жидкостей.



EMV DVE GS CE IP 54

MA II

Безопасность - прежде всего

От этих двигателей нельзя отказаться! Взрывозащищенные электродвигатели ME II – идеальное решение при работе с различными горючими и легковоспламеняющимися жидкостями небольшой вязкости. Защищены патентом Германии DE 38 15427 C2.



Ex IP 54 CE

ME II

Большая тройка: модельный ряд

Пневмодвигатели серии MD выпускаются трех различных моделей: без ручной регулировки, для систем с автоматическим регулированием подачи сжатого воздуха – модель MD-1. Модель MD-2 – с возможностью ручной регулировки и блокировкой. С двухпозиционным выключателем (ON/OFF) – модель MD-3. Все три двигателя имеют сертификат соответствия требованиям ATEX Ex II 2 G.



MD-1



MD-2



MD-3

CE

Пневмодвигатели MD-1/MD-2/MD-3

Мощный и надежный, может эксплуатироваться в экстремальных условиях

Электродвигатель B4/GT давно и успешно используется в качестве привода бочковых насосов для перекачивания легкотекучих сред или жидкостей с низкой вязкостью. Этот неприхотливый помощник почти не подвержен износу. Идеальное решение для непрерывной работы в течение длительного времени.



CE IP 54/IP 55 Трехфазный редукторный электродвигатель B4/GT

Это важно!

Дополнительную информацию о двигателях вы найдете в разделе 02 на стр. 36-39.




Бочковые и контейнерные насосы Lutz


Насос MP-PP для агрессивных и нейтральных жидкостей


Описание	Насос	MP-PP-DL		MP-PP-GLRD	
		L	R	L	R
	Тип рабочего колеса	L	R	L	R
	Категория взрывозащиты (по Atex 100a)	нет	нет	нет	нет
	Диаметр погружной части насоса	до 50 мм	50	50	50
	Температура жидкости	до 50 °С	50	50	50
	Материал	Насос	PP	PP	PP
		Рабочее колесо	PP	PP	PP
	Выходной штуцер	Диаметр мм	19-32	19-32	19-32
		Внешняя резьба	G 1 1/4	G 1 1/4	G 1 1/4
	Глубина погружения: 1000 мм***	Арт. №	0110-150	0110-160	0103-150
	Глубина погружения: 1200 мм***	Арт. №	—	0110-152	—

Выбор привода

Рабочие характеристики


	MI 4		MI 4-E		№ рабочей кривой	802	801	802	801
	-	с регулятором скорости вращения	с регулятором скорости вращения						
	Мощность	500 Вт	500 Вт		Поддача*	до 85 л/мин.	160	85	160
	Напряжение	230 В	230 В		Напор*	до 19 м	8.5	19	8.5
					Вязкость**	до 500 мПа·с	150	500	150
					Плотность****	до 1.4 кг/дм³	1.1	1.4	1.1
	Арт. №	0030-000	0030-001		Вес (кг)	двиг.+насос	4.1	4.1	4.1


	MA II 3		№ рабочей кривой	804	803	804	803	
	Мощность	460 Вт						460 Вт
	Напряжение	230 В	230 В	Поддача*	до 75 л/мин.	155	75	155
	НВО	нет	да	Напор*	до 16 м	7.5	16	7.5
				Вязкость**	до 500 мПа·с	160	500	160
				Плотность****	до 1.6 кг/дм³	1.2	1.6	1.2
	Арт. №	0060-000	0060-008	Вес (кг)	двиг.+насос	5.9	5.9	5.9

	MA II 5		MA II 5 S		№ рабочей кривой	806	805	806	805
	Мощность	575 Вт	575 Вт	575 Вт					
	Напряжение	230 В	230 В	230 В	Поддача*	до 80 л/мин.	160	80	160
	НВО	нет	да	нет	Напор*	до 17 м	8.5	17	8.5
				кислотостойкий	Вязкость**	до 800 мПа·с	350	800	350
					Плотность****	до 1.8 кг/дм³	1.3	1.8	1.3
	Арт. №	0060-001	0060-009	0060-091	Вес (кг)	двиг.+насос	6.7	6.7	6.7

НВО (низковольтное отключение)

Предотвращает включение насоса при возобновлении подачи электроэнергии после ее аварийного отключения. Эта функция особенно необходима в случае перекачивания жидкостей, опасных для здоровья.

	MA II 7		№ рабочей кривой	808	807	808	807	
	Мощность	795 Вт						795 Вт
	Напряжение	230 В	230 В	Поддача*	до 90 л/мин.	170	90	170
	НВО	нет	да	Напор*	до 22 м	10	22	10
				Вязкость**	до 800 мПа·с	350	800	350
				Плотность****	до 1.9 кг/дм³	1.4	1.9	1.4
	Арт. №	0060-002	0060-010	Вес (кг)	двиг.+насос	7.9	7.9	7.9

	MD-1		MD-2		№ рабочей кривой	810	809	810	809
	Мощность	400 Вт	400 Вт						
	Рабочее давление	6 бар	6 бар		Поддача*	до 90 л/мин.	180	90	180
					Напор*	до 20 м	10	20	10
					Вязкость**	до 850 мПа·с	600	850	600
					Плотность****	до 1.8 кг/дм³	1.3	1.8	1.3
	Арт. №	0004-087	0004-088		Вес (кг)	двиг.+насос	2.8	2.8	2.8

* Определено на воде 20 °С

*** Особые длины насосов 200–2500 мм на заказ

**** Определено с 3 м шланга 3/4" и открытым пистолетом 3/4". Большие значения возможны при кратковременной работе.

Особые напряжения и частоты на заказ

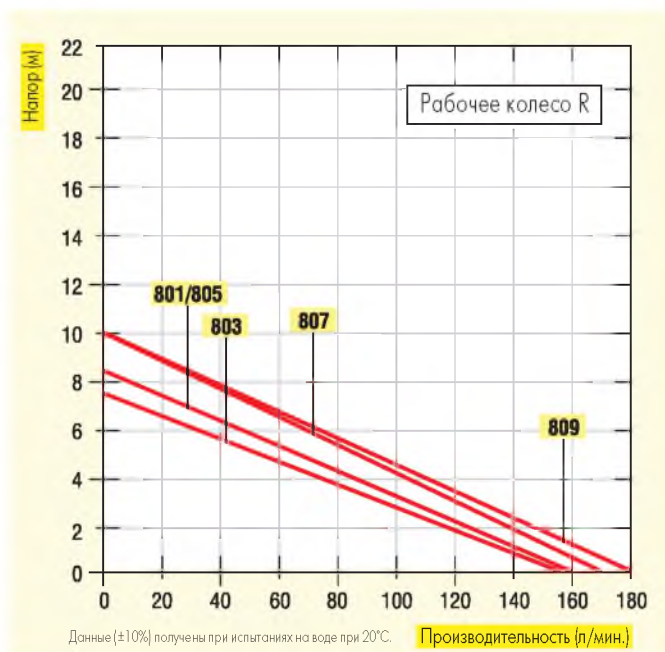
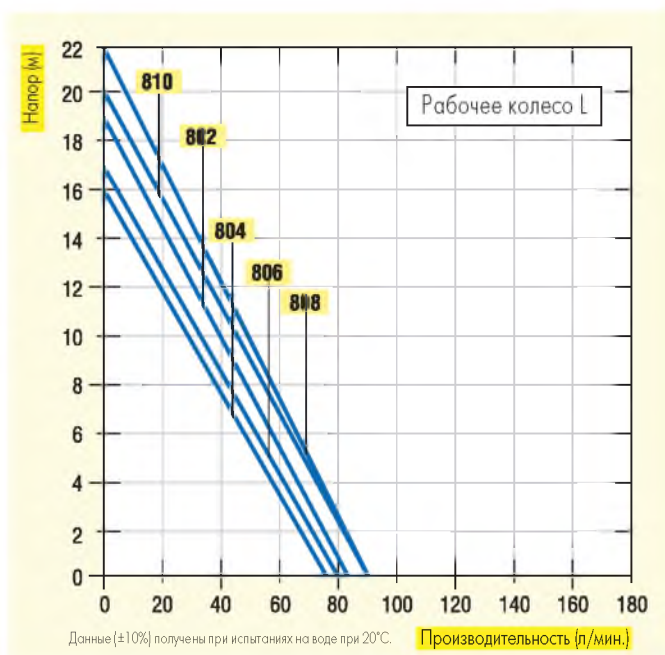
Насос МР-РР (полипропилен)

Для перемешивания и перекачивания агрессивных и нейтральных жидкостей

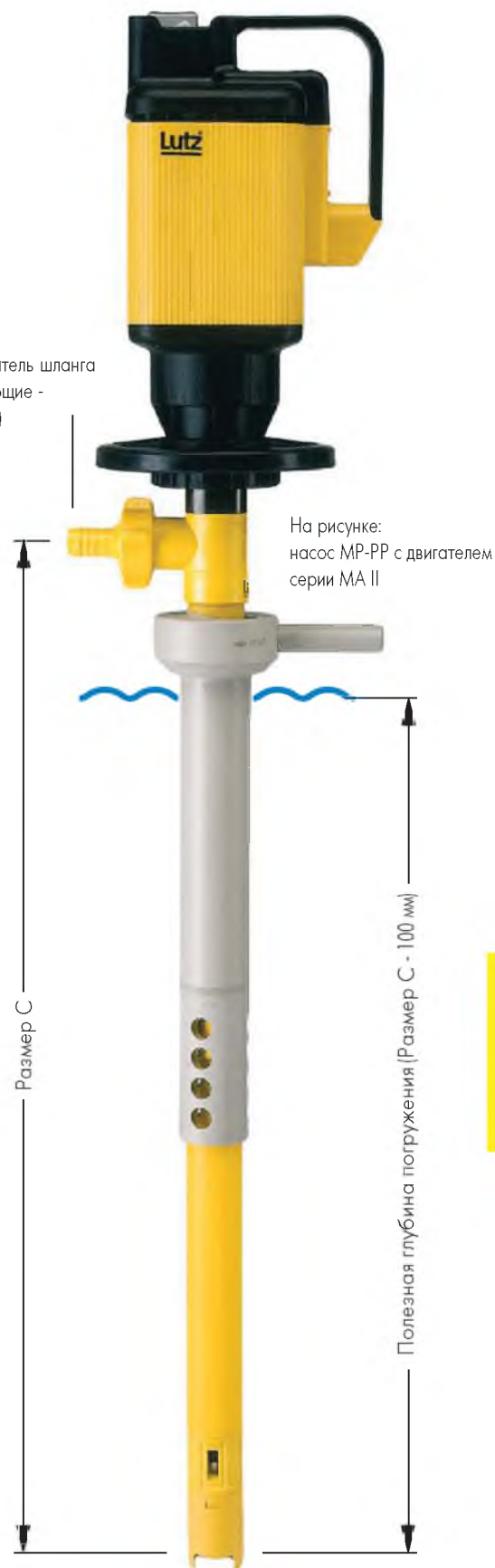
Материалы (контактирующие с перекачиваемой жидкостью)

	MP-PP-DL	MP-PP-GLRD
Корпус насоса:	PP/PVDF	PP/PVDF
Рабочее колесо:	PP	PP
Уплотнение:	нет	Viton®
Торцовое уплотнение:	нет	графит, SiC, Viton®, HC
Подшипник:	ETFE/PTFE	ETFE/PTFE
Вал:	нерж. сталь {1.4571}	нерж. сталь {1.4571}

Viton® - зарегистрированный товарный знак DuPont Dow Elastomers.



Присоединитель шланга (комплектующие - см. стр. 101)



Размеры - см. раздел 06, стр. 252




Соответствующие комплектующие - см. стр. 98-111

Внимание: значение подачи снижается с увеличением **вязкости**.
Плотность перекачиваемой жидкости оказывает аналогичное действие, но в меньшей степени.

02


Бочковые и контейнерные насосы Lutz


Насос MP-Niro для агрессивных и нейтральных жидкостей


Описание	Насос	MP-Niro-GLRD	
	Тип рабочего колеса	R	
	Категория взрывозащиты (по Atex 100a)	да	
	Диаметр погружной части насоса	до мм	41
	Температура жидкости	до °C	100
	Материал	Насос Рабочее колесо	1.4571 ETFE
	Выходной штуцер	Диаметр мм Внешняя резьба	19-32 G 1 1/4
	Глубина погружения: 1000 мм***	Арт. №	0151-240
	Глубина погружения: 1200 мм***	Арт. №	0151-255

Выбор привода

Рабочие характеристики

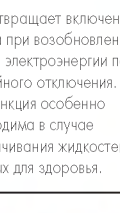
	MI 4		MI 4-E		№ рабочей кривой	900
	-	-	с регулятором скорости вращения		Подача* до л/мин.	210
	Мощность	500 Вт	500 Вт		Напор* до м	10
	Напряжение	230 В	230 В		Вязкость** до мПа·с	350
	Арт. №	0030-000	0030-001		Плотность**** до кг/дм³	1.1
					Вес (кг) двигатель + насос	6.0


	MA II 3				№ рабочей кривой	901
	Мощность	460 Вт	460 Вт		Подача* до л/мин.	178
	Напряжение	230 В	230 В		Напор* до м	9
	НВО	нет	да		Вязкость** до мПа·с	200
	Арт. №	0060-000	0060-008		Плотность**** до кг/дм³	1.2
					Вес (кг) двигатель + насос	7.8


	MA II 5		MA II 5 S		№ рабочей кривой	902
	Мощность	575 Вт	575 Вт	575 Вт	Подача* до л/мин.	190
	Напряжение	230 В	230 В	230 В	Напор* до м	10
	НВО	нет	да	нет	Вязкость** до мПа·с	550
	Арт. №	0060-001	0060-009	0060-091	Плотность**** до кг/дм³	1.3
				кислотостойкий	Вес (кг) двигатель + насос	8.6

НВО (низковольтное отключение)

Предотвращает включение насоса при возобновлении подачи электроэнергии после ее аварийного отключения. Эта функция особенно необходима в случае перекачивания жидкостей, опасных для здоровья.

	MA II 7				№ рабочей кривой	903
	Мощность	795 Вт	795 Вт		Подача* до л/мин.	210
	Напряжение	230 В	230 В		Напор* до м	13
	НВО	нет	да		Вязкость** до мПа·с	400
	Арт. №	0060-002	0060-010		Плотность**** до кг/дм³	1.4
					Вес (кг) двигатель + насос	9.8

	MD-1		MD-2		№ рабочей кривой	904
	Мощность	400 Вт	400 Вт		Подача* до л/мин.	200
	Рабочее давление	6 бар	6 бар		Напор* до м	12
	Арт. №	0004-087	0004-088		Вязкость** до мПа·с	400
					Плотность**** до кг/дм³	1.3
					Вес (кг) двигатель + насос	4.7

	B4/GT				№ рабочей кривой	905
	Мощность	750 Вт	750 Вт		Подача* до л/мин.	170
	Напряжение	230/400 В	230/400 В		Напор* до м	11
	Защитный выключатель	нет	да		Вязкость** до мПа·с	400
	Арт. №	0004-019	0004-067		Плотность**** до кг/дм³	2.0
					Вес (кг) двигатель + насос	14.2

* Определено на воде 20 °C *** Особые длины насосов 200-2500 мм на заказ **** Определено « 3 м шланга 3/4" и открытым пистолетом 3/4". Особые напряжения и частоты на заказ

Насос MP-Niro (нержавеющая сталь)

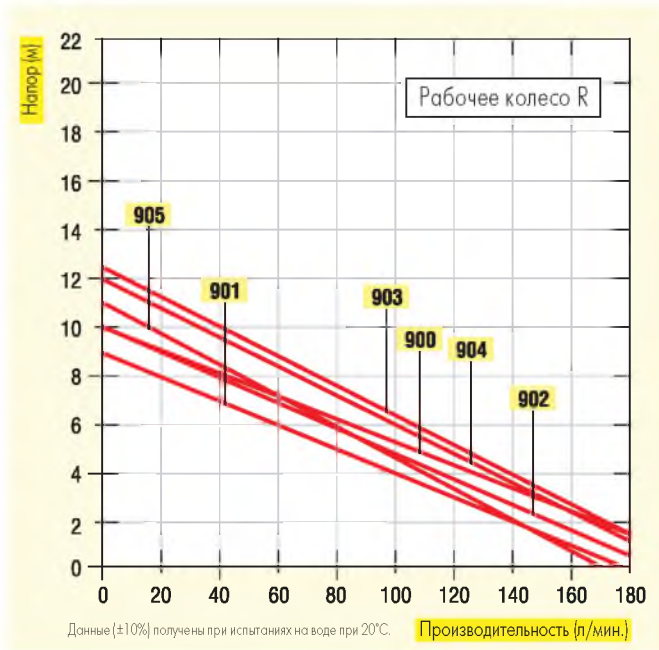
Для перемешивания и перекачивания агрессивных и нейтральных жидкостей

Материалы (контактирующие с перекачиваемой жидкостью)

MP-Niro-GLRD

Корпус насоса:	нерж. сталь (1.4571)
Рабочее колесо:	ETFE
Уплотнение:	Viton®
Торцовое уплотнение:	графит, керамика, PTFE, нерж. сталь (1.4571), HC-4 (2.4610)
Подшипник:	чистый графит
Вал:	нерж. сталь (1.4571)

Viton® - зарегистрированный товарный знак DuPont Dow Elastomers.



Проще
не бывает!

Как выбрать подходящий насос для перекачивания конкретной жидкости?

См. таблицу химической устойчивости в разделе **06** на стр. 225-241!

Внимание: значение подачи снижается с увеличением **вязкости**.

Плотность перекачиваемой жидкости оказывает аналогичное действие, но в меньшей степени.

Присоединитель шланга
(комплектующие -
см. стр. 101)



Обозначение для насосов пищевого исполнения. Все детали, контактирующие с перекачиваемой жидкостью, изготовлены из безопасных материалов. Такие насосы используются преимущественно в производстве пищевых или фармацевтических продуктов и косметики. За информацией по стоимости специальных моделей обращайтесь в ближайшее представительство завода Lutz-Pumpen GmbH.

Размеры - см. раздел **06**, стр. 252




Соответствующие комплектующие - см. стр. 98-111

02

Бочковые и контейнерные насосы Lutz



Насос MP-Niro для легковоспламеняющихся жидкостей

Описание	Насос	MP-Niro-GLRD	
	Тип рабочего колеса	R	
	Категория взрывозащиты (по Atex 100a)	да	
	Диаметр погружной части насоса	до мм	41
	Температура жидкости	до °С	100
	Материал	Насос	1.4571
		Рабочее колесо	ETFE
	Выходной штуцер	Диаметр мм	19-32
		Внешняя резьба	G 1 1/4
	Глубина погружения: 1000 мм***	Арт. №	0151-240
	Глубина погружения: 1200 мм***	Арт. №	0151-255

Выбор привода

Рабочие характеристики

 	ME II 3			№ рабочей кривой	950			
	Мощность	460 Вт	460 Вт	Подача*	до л/мин.	178		
	Напряжение	230 В	230 В	Напор*	до м	9		
	НВО	да	нет	Вязкость**	до мПа·с	200		
	Арт. №	0050-000	0050-016	Плотность****	до кг/дм ³	1.2		
				Вес (кг)	двигатель + насос	9.0		
		ME II 5			№ рабочей кривой	951		
		Мощность	580 Вт	580 Вт	Подача*	до л/мин.	190	
		Напряжение	230 В	230 В	Напор*	до м	10	
		НВО	да	нет	Вязкость**	до мПа·с	550	
Арт. №		0050-001	0050-017	Плотность****	до кг/дм ³	1.3		
				Вес (кг)	двигатель + насос	9.9		
		ME II 7			№ рабочей кривой	952		
		Мощность	795 Вт	795 Вт	Подача*	до л/мин.	210	
		Напряжение	230 В	230 В	Напор*	до м	13	
		НВО	да	нет	Вязкость**	до мПа·с	400	
	Арт. №	0050-002	0050-018	Плотность****	до кг/дм ³	1.4		
				Вес (кг)	двигатель + насос	11.1		
		ME II 8			№ рабочей кривой	953		
		Мощность	930 Вт	930 Вт	Подача*	до л/мин.	243	
		Напряжение	230 В	230 В	Напор*	до м	14.5	
		НВО	да	нет	Вязкость**	до мПа·с	650	
Арт. №		0050-042	0050-041	Плотность****	до кг/дм ³	1.4		
				Вес (кг)	двигатель + насос	11.1		
		MD-1 MD-2 MD-3			№ рабочей кривой	954		
		Мощность	400 Вт	400 Вт	400 Вт	Подача*	до л/мин.	200
		Рабочее давление	6 бар	6 бар	6 бар	Напор*	до м	12
		Арт. №	0004-087	0004-088	0004-090	Вязкость**	до мПа·с	400
					Плотность****	до кг/дм ³	1.3	
				Вес (кг)	двигатель + насос	4.7		

НВО (низковольтное отключение)

Предотвращает включение насоса при возобновлении подачи электроэнергии после ее аварийного отключения. На взрывоопасной территории применение двигателей с устройством низковольтного отключения является обязательным.

* Определено на воде 20 °С

**Особые длины насосов

**** Определено с 3 м шланга 3/4" и открытым пистолетом 3/4". Особые напряжения

** Определено на масле 200–2500 мм на заказ

Большие значения возможны при кратковременной работе. и частоты на заказ

Насос MP-Niro (нержавеющая сталь)

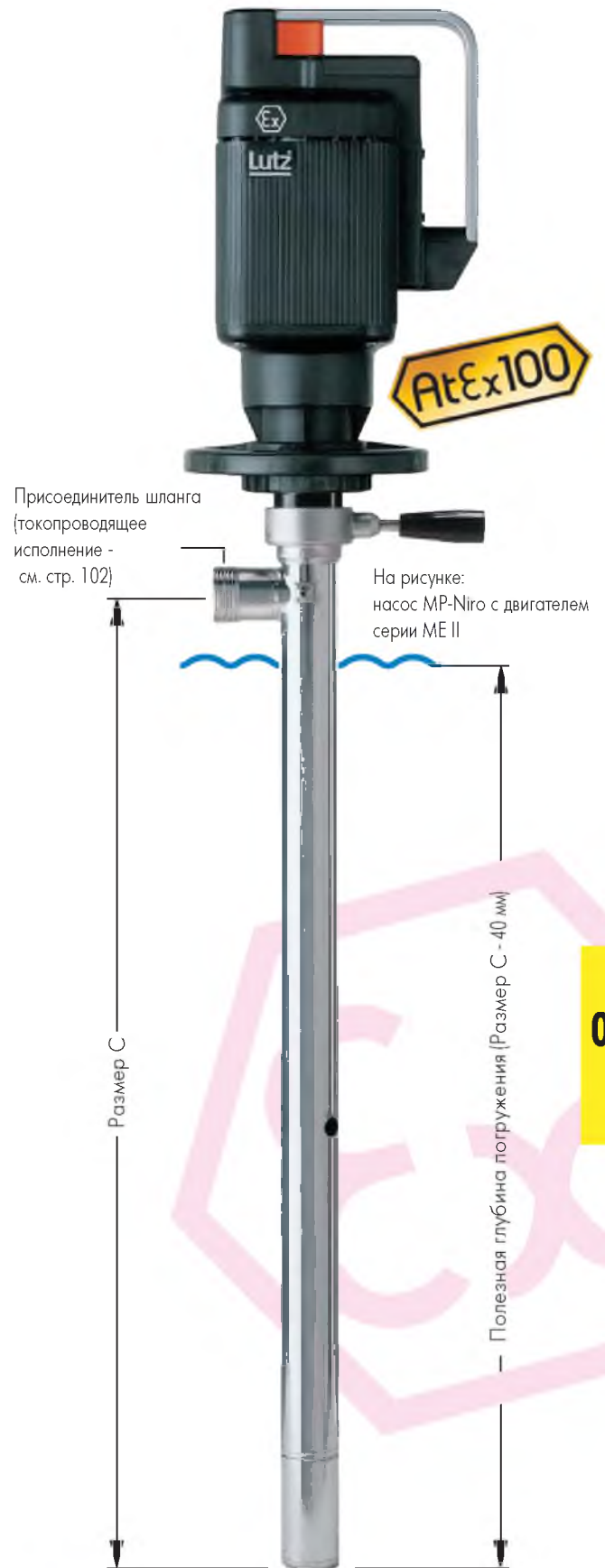
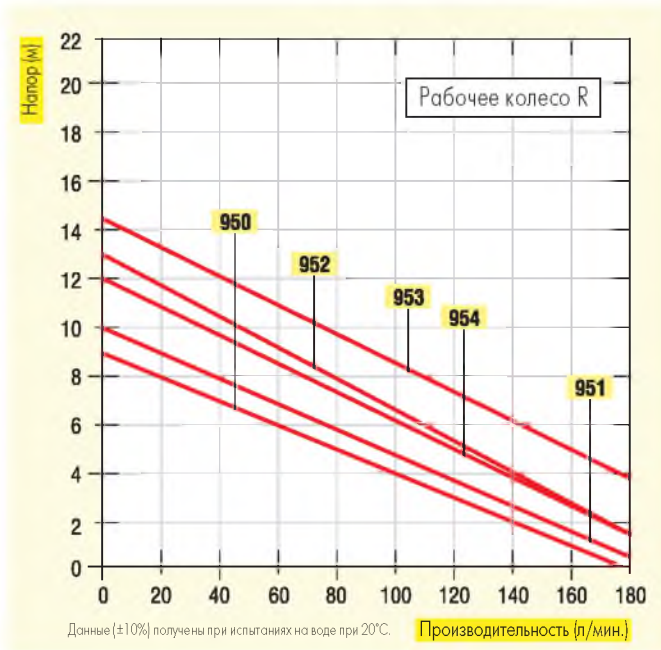
Для перемешивания и перекачивания легковоспламеняющихся жидкостей

Материалы (контактирующие с перекачиваемой жидкостью)

MP-Niro-GLRD

Корпус насоса:	нерж. сталь (1.4571)
Рабочее колесо:	ETFE
Уплотнение:	Viton®
Торцовое уплотнение:	графит, керамика, PTFE, нерж. сталь (1.4571), HC-4 (2.4610)
Подшипник:	чистый графит
Вал:	нерж. сталь (1.4571)

Viton® - зарегистрированный товарный знак DuPont Dow Elastomers.



Размеры - см. раздел 06, стр. 252



Соответствующие комплектующие - см. стр. 98-111

Внимание: значение подачи снижается с увеличением **вязкости**.

Плотность перекачиваемой жидкости оказывает аналогичное действие, но в меньшей степени.

Бочковые и контейнерные насосы Lutz

Контейнерный насос B50



Экономит время при опорожнении контейнеров

Контейнерный насос В50

Уверенность в надежности решения



Уникальная разработка

Надежность, безопасность, экономичность, долговечность, высокая производительность, быстрое опорожнение - вот лишь некоторые из основных преимуществ этого насоса. Модель В50 разработана с учетом изменения реальных потребностей в результате общей тенденции к использованию емкостей большего размера - вплоть до 1200 литров.

- ✓ Быстро и просто разбирается
- ✓ Легко чистится
- ✓ Работает бесшумно
- ✓ Высокая производительность
- ✓ Быстрое опорожнение
- ✓ Долговечность
- ✓ Удобен в эксплуатации
- ✓ Минимум деталей
- ✓ Легкий и компактный
- ✓ Ручное колесо Lutz позволяет легко отсоединить двигатель и может использоваться в качестве кронштейна для транспортировки
- ✓ Адаптер служит для прочной фиксации насоса в резервуаре
- ✓ Мощный электродвигатель с пусковым конденсатором (230 В, 50 Гц, соединительный кабель длиной 5 метров с контактным штекером)

Ответственный подход

Контейнерный насос В50 разработан компанией Lutz в рамках программы "Ответственный подход". "Ответственный подход" - это программа, добровольно внедряемая предприятиями химической промышленности с целью постоянного улучшения охраны здоровья, окружающей среды, повышения безопасности и более открытого информирования о деятельности самих предприятий и их достижениях.

Конструкция, адекватная требованиям практики

Контейнерные насосы, благодаря своему вертикальному строению, в полной мере соответствуют всем необходимым критериям для оптимального опорожнения. Так как при этом не используется нижний слив контейнера, уменьшается опасность случайной утечки. Насосы можно интенсивно эксплуатировать в течение длительного времени, они мало весят, работают на низких оборотах и обеспечивают высокую надежность и безопасность. Конструкция контейнерных насосов Lutz позволяет вводить их в любое отверстие резервуара, а также легко их фиксировать. В числе других неоспоримых преимуществ контейнерных насосов В50 - сокращение расходов за счет более быстрого опорожнения, отказ от ненужных более присоединителей шлангов, улучшенные экологические характеристики.



02

Бочковые и контейнерные насосы Lutz

Контейнерный насос B50



Простота и безопасность в работе

Насос серии B50 быстро разбирается и собирается, легко монтируется и перекачивает большие объемы жидкостей с производительностью до 200 л/мин.

Усовершенствованная конструкция насоса B50 сохраняет все широко известные преимущества бочковых насосов: долговечность, надежность, простоту эксплуатации и техобслуживания, малые простои, экономичность за счет сокращения времени перекачивания. Не менее важными преимуществами являются высокая безопасность и эффективность.

Насос вертикальной конструкции напрямую соединен с электродвигателем, работающим на малых оборотах. При помощи ручного колеса Lutz двигатель легко монтируется на насосе и снимается с него. Мощность двигателя обеспечивает перекачивание жидкости с характеристиками плотности 1.0-1.9 кг/дм³ и вязкости до 100 мПа·с. Насос удобно фиксируется в горловине контейнера с помощью специального адаптера.

Насос B50 относится к хорошо зарекомендовавшим себя насосам центробежного типа, а это гарантирует стабильность его рабочих характеристик.

Цельная конструкция прочного корпуса насоса позволяет погружать его на глубину до 1100 мм, сводит до минимума число деталей и снижает вес.

Описание		Контейнерный насос		B50 PP/HC	B50 PP/SS	
	Категория взрывозащиты (по ATEX 100a)			нет	нет	
	Диаметр погружной части насоса	макс. мм		100	100	
	Температура жидкости	макс. °C		50	50	
	Материал	Насос		PP	PP	
		Рабочее колесо/диффузор		PPO / PPE	PPO / PPE	
		Приводной вал		Hastelloy C (2.4610)	нерж. сталь (1.4571)	
	Выходной штуцер			G 1 1/2 Внешняя резьба	G 1 1/2 Внешняя резьба	
Глубина погружения: 1100 мм	Арт. №		0180-001	0180-501		
		Выбор привода		Рабочие характеристики		
	Однофазный электродвигатель					
	Мощность	0.55 кВт 0.75 кВт		Подача*	до л/мин.	200 200
	Плотность	до 1.3 кг/дм ³ до 1.8 кг/дм ³		Напор*	до м	22 22
	Число оборотов	2800 1/мин. 2700 1/мин.		Вязкость	до мПа·с	100 100
	Класс защиты	IP 54 IP 54		Вес (кг)	двигатель + насос	10.5 – 13.5 10.5 – 13.5
	Арт. №	0180-030 0180-031				

* Определено на воде 20 °C

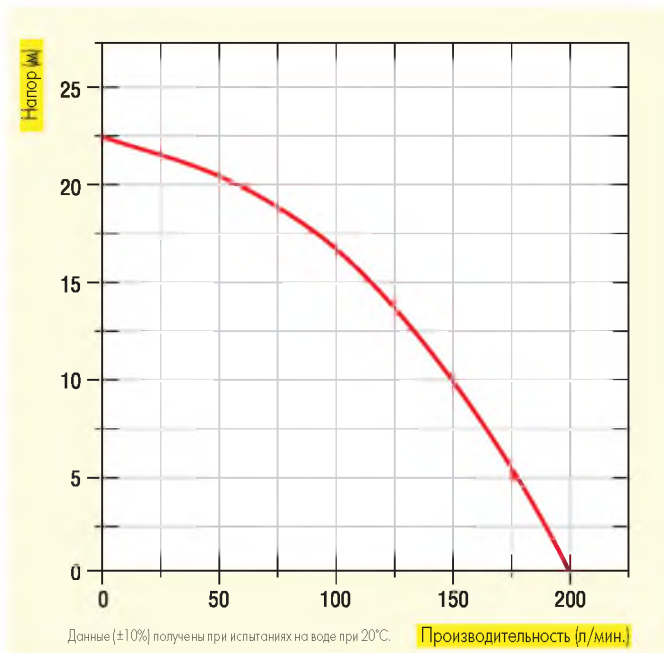
Контейнерный насос B50

Для перекачивания большого объема химических реагентов

Материалы (контактирующие с перекачиваемой жидкостью)

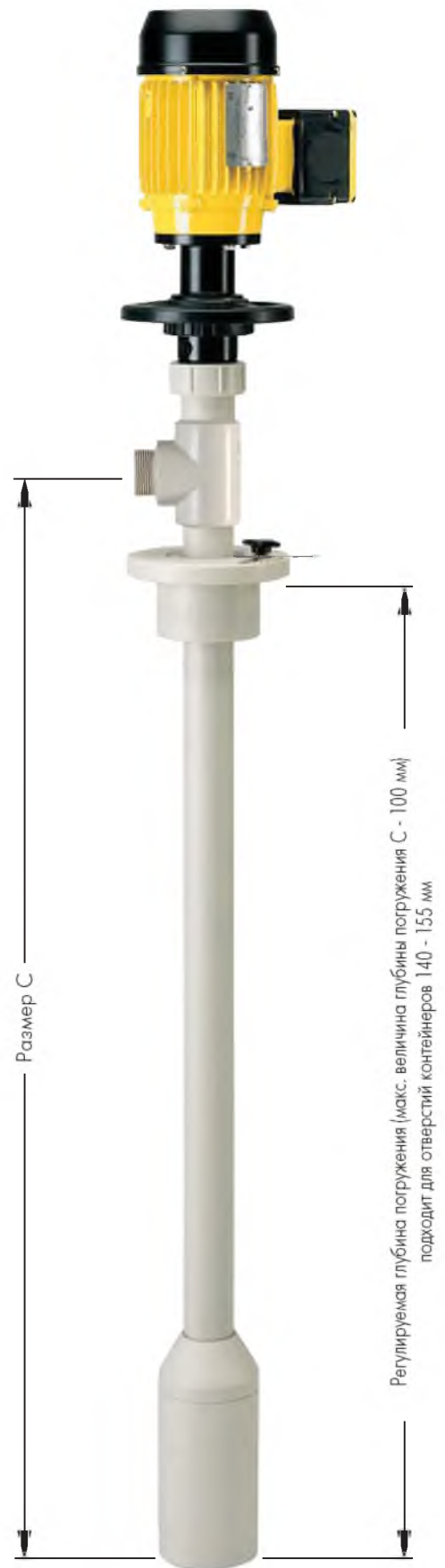
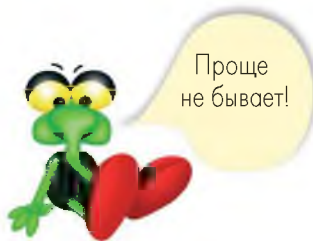
Насос	B50 PP/HC	B50 PP/SS
Насос:	Polypropylene (PP)	Polypropylene (PP)
Статор:	PPO / PPE	PPO / PPE
Торцовое уплотнение:	графит / SiC / HC	графит / SiC / HC
Вторичное уплотнение:	Viton® (EPDM)	Viton® (EPDM)
Вал:	HC-4 (2.4610)	нерж. сталь (1.4571)

Viton® - зарегистрированный товарный знак DuPont Dow Elastomers.



Расходомер для дозирования и учета

Практичный модульный расходомер Lutz надежно и рационально измеряет объем перекачиваемых жидкостей. Расходомеры ST и SL просты в работе, компактны, легко подключаются к насосу. Добавив релейный модуль, можно заранее запрограммировать объем жидкости, который необходимо перекачать. Информация - см. раздел **03** Расходомеры.



02

Размеры - см. раздел **06**, стр. 254



Соответствующие комплектующие - см. стр. 112

Винтовые насосы

Умелые труженики



Вязкие и чувствительные к сдвигу жидкости требуют особо осторожного обращения. Эксцентрикковые винтовые насосы серий В70V и HD-E - лучшие аппараты для промышленного производства, предназначенные для перекачивания высоковязких, нейтральных, едких и легковоспламеняющихся жидкостей.

Бережное перекачивание

Эксцентрикковый винтовой насос характеризуется наличием так называемой «рабочей пары» - вращающегося винтового ротора из нержавеющей стали и неподвижного цельного статора из эластомеров или из твердых материалов. В поперечном сечении они контактируют друг с другом в двух точках, а при рассмотрении в продольном разрезе образуют две отдельные перекачивающие камеры. Объемы этих замкнутых камер, в результате вращения, непрерывно смещаются от всасывающей стороны к напорной. Тем самым, сводятся к минимуму поперечные усилия на перекачиваемую жидкость.

Проверено на практике

Эксцентрикковые винтовые насосы Lutz с электрическим или пневматическим двигателем надежно перекачивают вязкие, почти не текущие жидкости. Диапазон значений подачи от 1–120 л/мин., напор - до 10 бар.

Разнообразные варианты исполнения: взрывозащищенный или общепромышленный

Разные комбинации отдельных элементов позволяют получить насосы с разными значениями параметров. Мощность двигателя, тип уплотнения, тип рабочего вала, производительность насоса, давление насоса, материал насоса и статора - выбирайте наиболее подходящий вариант для выполнения ваших задач. Для перекачивания легковоспламеняющихся жидкостей эксцентрикковые винтовые насосы выпускаются во взрывозащищенном исполнении, сертифицированные на соответствие требованиям ATEX.



Новинка: В70V HD для быстро затвердевающих красок и лаков

Постоянный поток моющей жидкости в циркуляционно-промывочном контуре предохраняет уплотнение от засорения твердыми частицами перекачиваемых веществ. Насос может быть легко очищен через данный контур.

Возможности

- ✓ Для клейких, затвердевающих, кристаллизующихся вязких жидкостей
- ✓ С циркуляционно-промывочным соединением
- ✓ Возможно любое направление вращения
- ✓ Минимальный износ
- ✓ Легко разбирается
- ✓ Соответствие требованиям ATEX 100a

Преимущества

- ✓ Длительный срок эксплуатации
- ✓ Бережное перекачивание растворов и паст
- ✓ Минимальный «мертвый объем»
- ✓ Возможность очистки при помощи промывочного соединения
- ✓ Опция: изменение направления вращения при опорожнении насоса
- ✓ Легкая очистка и простое обслуживание
- ✓ Подходит для легковоспламеняющихся жидкостей

Области применения

Широкое многообразие



Химическая,
фармацевтическая,
пищевая промышленность

Мёд
Печатные краски
Жидкое мыло
Жидкий воск
Фруктово-ягодная мякоть
Фруктово-ягодный сок
Трансмиссионное масло
Сиропы



Смола
Йогурт
Лак
Латексная эмульсия
Моторное масло
Полиэфирные смолы
Шампуни
Томатная паста



Не беспокойтесь!

Винтовые насосы перекачивают жидкости крайне бережно. Прочные, износостойкие и безопасные, они легко снимаются с бочки и очищаются. "Бережно" - это не значит "медленно"!



Насос HD-E: легкий и мобильный

Продуманная конструкция - насос HD-E для перекачивания жидкостей средней вязкости сохраняет все преимущества стандартных бочковых насосов. В наличии варианты исполнения, отвечающие различным специальным требованиям. Мощный, удобный в обращении насос, легкоразборный корпус, подшипниковый узел с торцовым уплотнением, рабочий вал со свободным ротором в качестве перекачивающего элемента - все легко разбирается для мытья и очистки.

Производительность - до 20 л/мин., рабочее давление - до 4 бар. Двигатель переменного тока, 230 В.



Насосы серии B70V-SR: легкие и удобные

Мощные и удобные насосы B70 V-SR справятся и с текучими, и с высоковязкими жидкостями, в том числе и с небольшим содержанием твердых частиц. Привод - пневмодвигатель или электродвигатель переменного тока с напряжением 230 В, что обеспечивает удобную мобильную эксплуатацию.

Производительность до 50 л/мин., а рабочее давление - до 6 бар.



**На ваш выбор:
взрывозащищенный
или общепромышленный**



Насос Lutz серии B70V: надежный и многофункциональный

Мощные насосы идеально подходят для перекачивания как маловязких, так и высоковязких (до 120000 мПа·с) жидкостей. Производительность отдельных моделей B70V достигает 120 л/мин. при рабочем давлении до 10 бар. Вращение двигателя передается на ротор винтовой пары через торсионный вал, или через универсальный карданный вал. В качестве приводов используются как трехфазные электродвигатели с напряжением 400 В, так и пневмодвигатели.

Винтовые насосы Lutz

Насос HD-E



Идеальный выбор для перекачивания жидкостей со средней вязкостью

Данный насос отличается высокой экономичностью, удобством в эксплуатации, небольшим весом и возможностью быстрой разборки.

Насос применяется для перекачивания кислот, щелочей, масел, жидких отходов, красок, пищевых продуктов, косметики, кремов и т.д.

- ✓ Легкий и компактный
- ✓ Быстро и просто разбирается
- ✓ Легко чистится
- ✓ Допускается непрерывная эксплуатация
- ✓ Практичная конструкция с ручным колесом Lutz. Быстрое агрегатирование и удобное хранение
- ✓ Бережное перекачивание
- ✓ Для легкотекучих и вязких сред
- ✓ Постоянный поток жидкости

Описание Насос HD-E



Категория взрывозащиты (по Аtex 100a)		нет
Диаметр погружной части насоса	макс. мм	41
Температура перекачиваемой жидкости	макс. °С	100
Материал	насос статор	нерж. сталь {1.4571} PTFE
Напорный патрубок	диаметр штуцера мм внешняя резьба	19-32 G 1 1/4
Глубина погружения: 1000 мм	Арт. №	0155-010

Используемый привод Рабочие характеристики



Однофазный электродвигатель			
Мощность	0.55 кВт	подача	до л/мин. 20
Напряжение	230 В	напор	до бар 4
Число оборотов	1500 1/мин.	диапазон вязкости	до мПа·с 500-4000
Класс брызгозащиты	IP 54	вес (кг)	электродвигатель + насос 11.5
Арт. №	0155-032		

Насос HD-E

Для диапазона вязкостей 500 - 4000 мПа·с

Материалы (контактирующие с перекачиваемой средой)

HD-E

Насос:	нерж. сталь (1.4571)
Статор:	PTFE
Торцовое уплотнение:	графит/CrMo-сплав
Вторичное уплотнение:	Viton®
Вал:	нерж. сталь (1.4571)

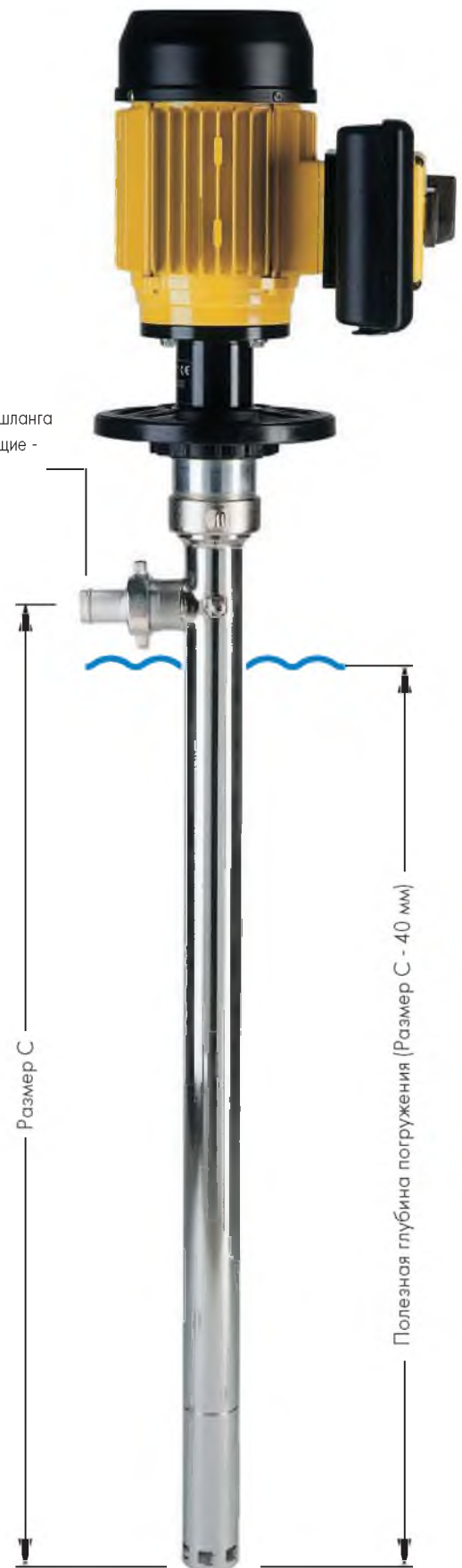
Viton® - зарегистрированный товарный знак DuPont Dow Elastomers.



Обозначение для насосов пищевого исполнения. Все детали, контактирующие с перекачиваемой жидкостью, изготовлены из безопасных материалов. Такие насосы используются преимущественно в производстве пищевых или фармацевтических продуктов и косметики. За информацией по стоимости специальных моделей обращайтесь в ближайшее представительство завода Lutz-Pumpen GmbH.



Штуцер для шланга (комплектующие - см. стр. 101)



Размеры - см. раздел 06, стр. 254



Соответствующие комплектующие - см. стр. 98-111

02

Винтовые насосы Lutz

Насосы серии B70V-SR 12.1 и 25.1

Описание		Насос B70V-SR						
	Типоразмер		12.1	12.1	12.1	25.1	25.1	25.1
	Уплотнение сальниковое (St)		MS	MS	St	MS	MS	St
	торцовое (MS)							
	Рабочий вал торсионный (TS)		TS	UJ	UJ	TS	UJ	UJ
	универсальный карданный (UJ)							
	Подача* до л/мин.		12	12	12	25	25	25
	Напор* до бар		6	6	6	8	8	8
	Температура жидкости** макс. °C		140	140	140	140	140	140
	Материал корпуса		1.4571	1.4571	1.4571	1.4571	1.4571	1.4571
	Диаметр погружной части мм		54	54	54	54	54	54
	Напорный патрубок внешняя резьба		G 1 1/2	G 1 1/2	G 1 1/2	G 1 1/2	G 1 1/2	G 1 1/2
	Вес кг		7	7	7	7	7	7
	Глубина погружения*** мм		1000	1000	1000	1000	1000	1000
	Статор NBR light (Т макс. 80 °C)	Арт.№	-	-	-	0174-131	0174-141	0174-121
	Статор Viton® (Т макс. 140 °C)	Арт.№	-	-	-	0174-132	0174-142	0174-122
Статор PTFE (Т макс. 140 °C)	Арт.№	0174-014	0174-024	0174-004	0174-134	0174-144	0174-124	
B70V HD-SR Статор PTFE (Т макс. 100 °C)	Арт.№		0174-026			0174-146		

* Определено на воде 20 °C, трехфазный электродвигатель (900 л/мин.), статор из эластомера. Комбинация из торсионного вала и сальникового уплотнения поставляется на заказ.
 ** Со статором из PTFE (температура перекачиваемой среды для взрывозащищенного винтового насоса B70 не должна превышать 100 °C)
 *** Специальные глубины погружения 500 - 2000 мм на заказ (только в исполнении с универсальным карданным валом)

● Взрывозащищенный винтовой насос B70V [сертифицирован в соответствии с требованиями ATEX 100a] для перекачивания горючих жидкостей группы IIA и класса температур T4



Выбор привода						
	Общепромышленные	MI 4	MI 4-E	MA II 3	MA II 5	MA II 7
	Типоразмер	500 Вт, 230 В	500 Вт, 230 В	460 Вт, 230 В	575 Вт, 230 В	795 Вт, 230 В
	Класс брызгозащиты / Вес	IP 24 2.8 кг	IP 24 2.8 кг	IP 54 4.6 кг	IP 54 5.4 кг	IP 54 6.6 кг
		-	с регулятором скорости вращения			
	Арт.№ (без HBO*)	0030-000	0030-001	0060-000	0060-001	0060-002
	Арт.№ (с HBO*)	-	-	0060-008	0060-009	0060-010

* HBO - функция низковольтного отключения при падении напряжения или отключении электропитания

	Взрывозащищенные	ME II 3	ME II 5	ME II 7	ME II 8
	Типоразмер	460 Вт, 230 В	580 Вт, 230 В	795 Вт, 230 В	930 Вт, 230 В
	Класс брызгозащиты / Вес	IP 54 5.5 кг	IP 54 6.3 кг	IP 54 7.5 кг	IP 54 8 кг
	Арт.№ (с HBO*)	0050-000	0050-001	0050-002	0050-042
	Арт.№ (без HBO*)	0050-016	0050-017	0050-018	0050-041

* HBO - функция низковольтного отключения при падении напряжения или отключении электропитания

	Пневмодвигатели	MD-1	MD-2	MD-3
	Типоразмер	400 Вт	400 Вт	400 Вт
	Рабочее давление	6 бар	6 бар	6 бар
	Вес	1.1 кг	1.5 кг	2.1 кг
	Арт.№	0004-087	0004-088	0004-090

Насосы серии B70V-SR 12.1 и 25.1

Для диапазона вязкостей 1 - 30000 мПа·с

Материалы (контактирующие с перекачиваемой средой)

	B70V-SR 12.1/25.1	B70V HD-SR 12.1/25.1
Корпус насоса:	нерж. сталь (1.4571)	нерж. сталь (1.4571)
Ротор:	нерж. сталь (1.4571)	нерж. сталь (1.4571)
Уплотнения:	FPM (Viton®)	FPM (Viton®)
Торцовое уплотнение:	графит/CrMo-сплав, Viton®	WC/WC/EPDM
Сальниковое уплотнение:	PTFE + мягкая сальниковая набивка, безопасная для пищевых продуктов	нет
Вал:	нерж. сталь (1.4571)	нерж. сталь (1.4571)
Статор:	NBR light, Viton®, PTFE	PTFE

Viton® - зарегистрированный товарный знак DuPont Dow Elastomers.



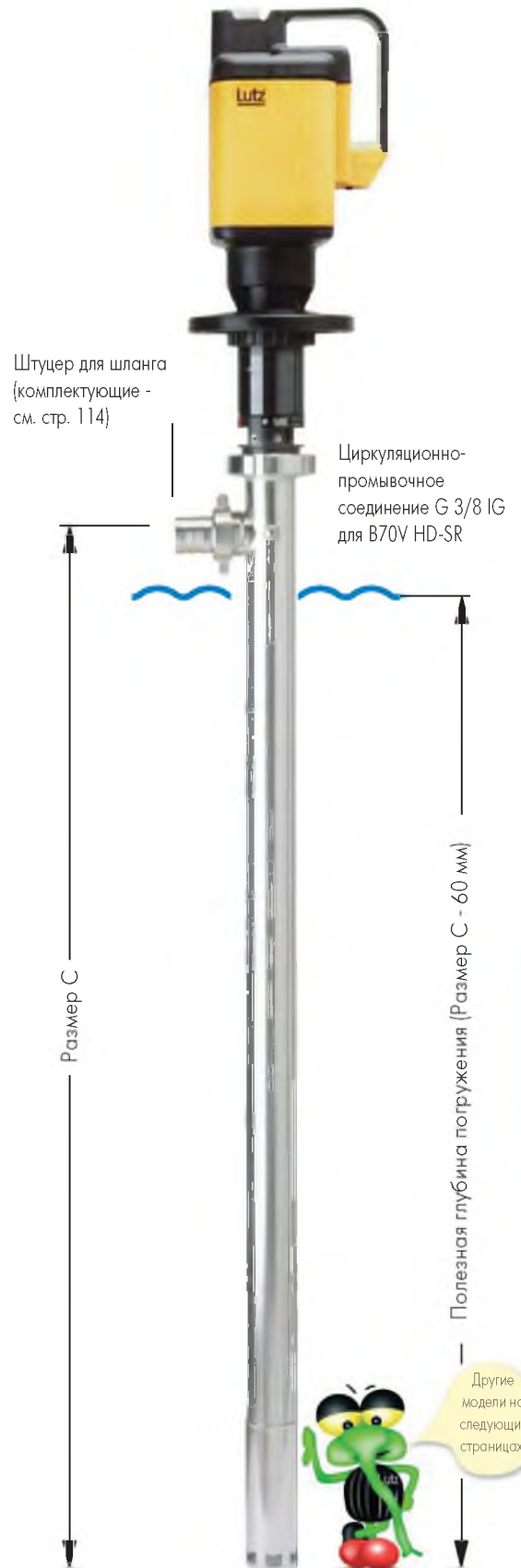
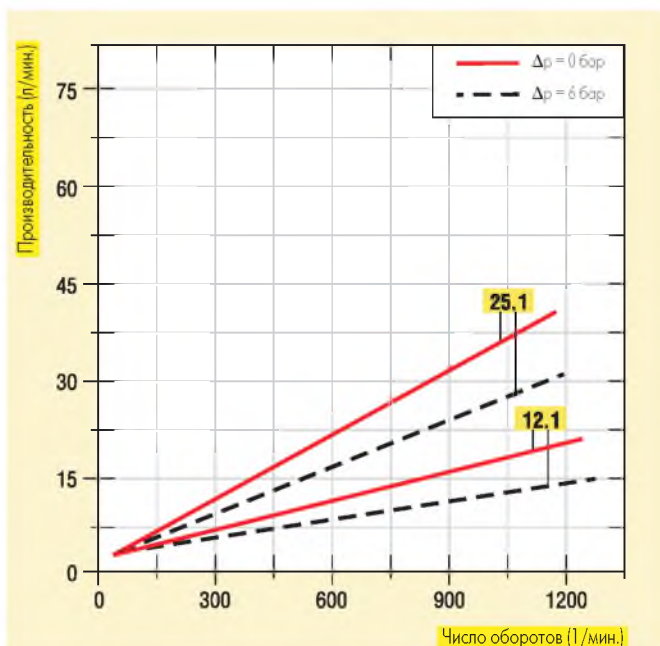
Насосы с торсионным валом (TS) и статором из NBR light являются насосами пищевого исполнения (PU). Такие насосы используются преимущественно в производстве пищевых или фармацевтических продуктов и косметики. За информацией по стоимости специальных моделей обращайтесь в ближайшее представительство завода Lutz-Pumpen GmbH.



Важная информация!

При работе в помещениях "Зоны 0" или при перекачивании горючих жидкостей подходят только насосы с торцовым уплотнением, универсальным карданным валом и статором из PTFE.

Диапазон вязкостей - от легкотекучих до вязких сред. Таблица перекачиваемых жидкостей с примерами - см. раздел 06, стр. 242.



Размеры - см. раздел 06, стр. 256




Соответствующие комплектующие - см. стр. 113-115

02

Винтовые насосы Lutz

Насосы серии B70V-SR 50.1

Описание	Насос	B70V-SR			
	Типоразмер		50.1	50.1	50.1
	Уплотнение сальниковое (St)		MS	MS	St
	торцовое (MS)				
	Рабочий вал торсионный (TS)		TS	UJ	UJ
	универсальный карданный (UJ)				
	Подача* до л/мин.		50	50	50
	Напор* до бар		8	8	8
	Температура жидкости** макс. °C		140	140	140
	Материал корпуса		1.4571	1.4571	1.4571
	Диаметр погружной части мм		54	54	54
	Напорный патрубок внешняя резьба		G 1 1/2	G 1 1/2	G 1 1/2
	Вес кг		7	7	7
	Глубина погружения*** мм		1100	1100	1100
	Статор NBR light (Т макс. 80 °C)	Арт.№	0174-511	0174-521	0174-501
	Статор Viton® (Т макс. 140 °C)	Арт.№	0174-512	0174-522	0174-502
Статор PTFE (Т макс. 140 °C)	Арт.№	0174-514	0174-524	0174-504	
B70V HD-SR Статор PTFE (Т макс. 100 °C)	Арт.№		0174-526		

* Определено на воде 20 °C, трехфазный электродвигатель (900 л/мин.), статор из эластомера. Комбинация из торсионного вала и сальникового уплотнения поставляется на заказ.
 ** Со статором из PTFE (температура перекачиваемой среды для взрывозащищенного винтового насоса B70 не должна превышать 100 °C)
 *** Специальные глубины погружения 500 - 2000 мм на заказ (только в исполнении с универсальным карданным валом)
 **** Торцовое уплотнение: графит/СrМо-сплав, Viton® и SIC/SIC

● Взрывозащищенный винтовой насос B70V (сертифицирован в соответствии с требованиями ATEX 100a) для перекачивания горючих жидкостей группы IIA и класса температур T4




Выбор привода

	Общепромышленный	MI 4	MI 4-E	MA II 3	MA II 5	MA II 7
	Типоразмер	500 Вт, 230 В	500 Вт, 230 В	460 Вт, 230 В	575 Вт, 230 В	795 Вт, 230 В
Класс брызгозащиты / Вес	IP 24 2.8 кг	IP 24 2.8 кг	IP 54 4.6 кг	IP 54 5.4 кг	IP 54 6.6 кг	IP 54 6.6 кг
	-	-	с регулятором скорости вращения	-	-	-
Арт.№ (без НВО*)	0030-000	0030-001	0060-000	0060-001	0060-002	0060-002
Арт.№ (с НВО*)	-	-	0060-008	0060-009	0060-010	0060-010

* НВО - функция низковольтного отключения при падении напряжения или отключении электропитания

	Взрывозащищенный	ME II 3	ME II 5	ME II 7	ME II 8
	Типоразмер	460 В, 230 В	580 Вт, 230 В	795 Вт, 230 В	930 Вт, 230 В
Класс брызгозащиты / Вес	IP 54 5.5 кг	IP 54 6.3 кг	IP 54 7.5 кг	IP 54 8 кг	IP 54 8 кг
Арт.№ (с НВО*)	0050-000	0050-001	0050-002	0050-042	0050-042
Арт.№ (без НВО*)	0050-016	0050-017	0050-018	0050-041	0050-041

* НВО - функция низковольтного отключения при падении напряжения или отключении электропитания

	Пневмодвигатель	MD-1	MD-2	MD-3
	Типоразмер	400 Вт	400 Вт	400 Вт
Рабочее давление	6 бар	6 бар	6 бар	6 бар
Вес	1.1 кг	1.5 кг	2.1 кг	2.1 кг
Арт.№	0004-087	0004-088	0004-090	0004-090

Насосы серии B70V-SR 50.1

Для диапазона вязкостей 1 - 20000 мПа·с

Материалы (контактирующие с перекачиваемой средой)

	B70V-SR 50.1	B70V HD-SR 50.1
Корпус насоса:	нерж. сталь (1.4571)	нерж. сталь (1.4571)
Ротор:	нерж. сталь (1.4571)	нерж. сталь (1.4571)
Уплотнения:	FPM (Viton®)	FPM (Viton®)
Торцовое уплотнение:	графит/CrMo-сплав, Viton®	WC/WC/EPDM
Сальниковое уплотнение:	PTFE + мягкая сальниковая набивка, безопасная для пищевых продуктов	нет
Вал:	нерж. сталь (1.4571)	нерж. сталь (1.4571)
Статор:	NBR light, Viton®, PTFE	PTFE

Viton® - зарегистрированный товарный знак DuPont Dow Elastomers.



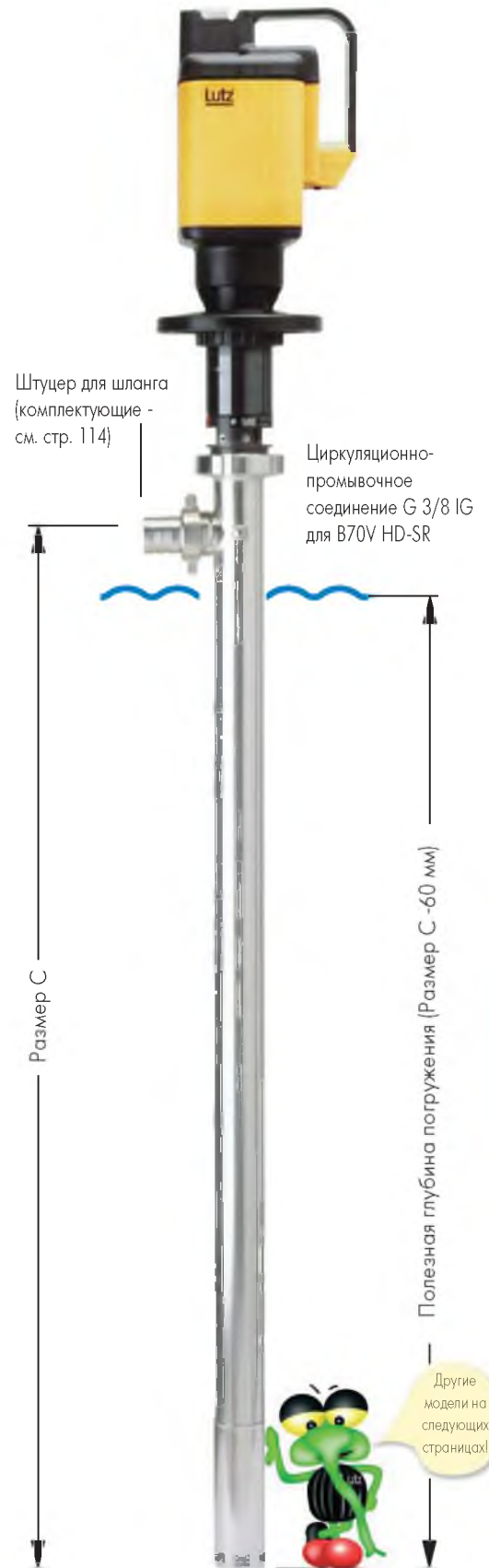
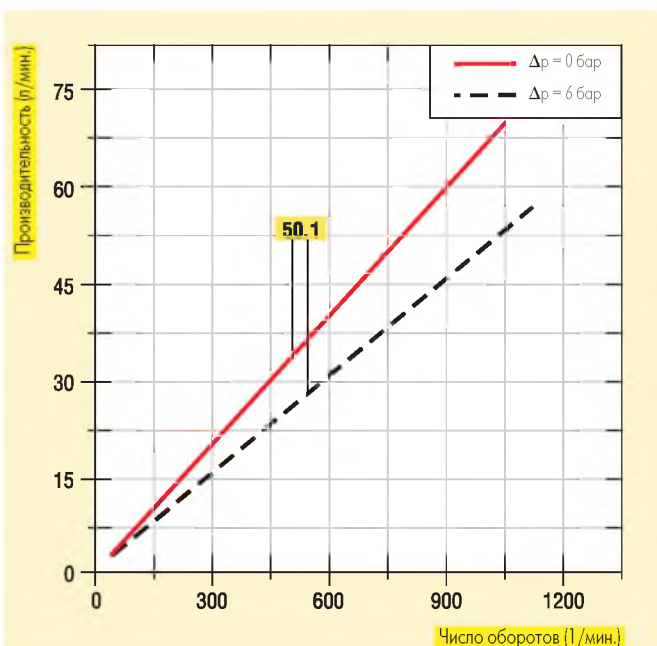
Насосы с торсионным валом (TS) и статором из NBR light являются насосами пищевого исполнения (PU). Такие насосы используются преимущественно в производстве пищевых или фармацевтических продуктов и косметики. За информацией по стоимости специальных моделей обращайтесь в ближайшее представительство завода Lutz-Pumpen GmbH.



Важная информация!

При работе в помещениях "Зоны 0" или при перекачивании горючих жидкостей подходят только насосы с торцовым уплотнением, универсальным карданным валом и статором из PTFE.

Диапазон вязкостей - от легкотекучих до вязких сред. Таблица перекачиваемых жидкостей с примерами - см. раздел 06, стр. 242.



Размеры - см. раздел 06, стр. 256




Соответствующие комплектующие - см. стр. 113-115

02

Винтовые насосы Lutz

Насосы серии B70V 12.1 и 25.1

Описание	Насос	B70V							
		12.1	12.1	12.1	25.1	25.1	25.1	25.1	25.1 сталь
	Типоразмер		12.1	12.1	12.1	25.1	25.1	25.1	25.1 сталь
	Уплотнение сальниковое (St) торцовое (MS)		MS	MS	St	MS	MS	St	MS
	Рабочий вал торсионный (TS) универсальный карданный (UJ)		TS	UJ	UJ	TS	UJ	UJ	TS
	Подача* до л/мин.		12	12	12	25	25	25	25
	Напор* до бар		6	6	6	8	8	8	8
	Температура жидкости** макс. °C		140	140	140	140	140	140	80
	Материал корпуса		1.4571	1.4571	1.4571	1.4571	1.4571	1.4571	оцинк.сталь
	Диаметр погружной части мм		54	54	54	54	54	54	54
	Напорный патрубок внешняя резьба		G 1 1/2	G 1 1/2	G 1 1/2	G 1 1/2	G 1 1/2	G 1 1/2	G 1 1/2
	Вес кг		7	7	7	7	7	7	7
	Глубина погружения*** мм		1000	1000	1000	1000	1000	1000	1000
	Статор NBR light (Т макс. 80 °C)	Арт.№	-	-	-	0172-121	0173-131	0173-121	0171-121
	Статор Viton® (Т макс. 140 °C)	Арт.№	-	-	-	0172-122	0173-132	0173-122	0171-122
	Статор PTFE (Т макс. 140 °C)	Арт.№	0172-004	0173-014	0173-004	0172-124	0173-134	0173-124	0171-124
	B70V HD-D Статор PTFE (Т макс. 100 °C)	Арт.№		0173-016			0173-136		
<p>* Определено на воде 20 °C, трехфазный электродвигатель (900 1/мин.), статор из эластомер. Комбинация из торсионного вала и сальникового уплотнения поставляется на заказ. ** Со статором из PTFE (температура перекачиваемой среды для взрывозащищенного винтового насоса B70 не должна превышать 100 °C) *** Специальные глубины погружения 500 - 2000 мм на заказ (только в исполнении с универсальным карданным валом)</p> <p>● Взрывозащищенный винтовой насос B70V (сертифицирован в соответствии с требованиями ATEX 100a) для перекачивания горючих жидкостей группы IIA и класса температур T4</p>									



Выбор привода

	Трехфазный электродвигатель с клеммной коробкой	Для B70V - 12.1		Для B70V - 25.1	
	Типоразмер	0.37 кВт, 700 1/мин.	0.55 кВт, 900 1/мин.	0.55 кВт, 700 1/мин.	0.75 кВт, 900 1/мин.
	Класс брызгозащиты / Вес	IP 55 10.5 кг	IP 55 10.5 кг	IP 55 15 кг	IP 55 12 кг
	Арт.№	0172-803	0172-806	0172-809	0172-812
	Трехфазный электродвигатель с защитным выключателем	Для B70V - 12.1		Для B70V - 25.1	
	Типоразмер	0.37 кВт, 700 1/мин.	0.55 кВт, 900 1/мин.	0.55 кВт, 700 1/мин.	0.75 кВт, 900 1/мин.
	Класс брызгозащиты / Вес	IP 54 11 кг	IP 54 11 кг	IP 54 15.5 кг	IP 54 12.5 кг
	Арт.№	0172-802	0172-805	0172-808	0172-811
	Взрывозащищенный	Для B70V - 12.1		Для B70V - 25.1	
	Типоразмер	0.37 кВт, 700 1/мин.	0.55 кВт, 900 1/мин.	0.55 кВт, 700 1/мин.	0.65 кВт, 900 1/мин.
	Класс взрывозащиты	II 2 G EEx e II T3	II 2 G EEx e II T3	II 2 G EEx e II T3	II 2 G EEx e II T3
	Вес	10.5 кг	10.5 кг	15 кг	12 кг
Арт.№	0172-801	0172-804	0172-807	0172-810	
Трехфазные электродвигатели 230/400 В, 50 Гц поставляются в исполнении IP 55 с кабельной клеммной коробкой или IP 54 с защитным выключателем. На заказ возможно изготовление электродвигателей с различными техническими характеристиками.					
	Пневмодвигатели	Для B70V - 12.1		Для B70V - 25.1	
	Типоразмер	4 DA, 0.5 кВт, 900 1/мин., вес 5 кг, рабочее давление до 6 бар, расход воздуха 55 м³/час, уровень шума 87 дБ (A) соединение для подачи воздуха G 3/8		6 DA, 1.0 кВт, 900 1/мин., вес 10 кг, рабочее давление до 6 бар, расход воздуха 80 м³/час, уровень шума 87 дБ (A), соединение для подачи воздуха G 1/2	
	Арт.№	0172-821		0172-822	
Пневмодвигатели с глушителем (рабочее давление до 7 бар, рекомендованное число оборотов 200 - 900 1/мин.).					

Размеры - см. раздел 06, стр. 257

Насосы серии B70V 12.1 и 25.1

Для диапазона вязкостей 1 - 100000 мПа·с

Материалы (контактирующие с перекачиваемой средой)

	B70V 12.1/25.1	B70V 25.1 Сталь	B70V HD-D 12.1/25.1
Корпус насоса:	нерж. сталь {1.4571}	оцинк. сталь	нерж. сталь {1.4571}
Ротор:	нерж. сталь {1.4571}	азотиров. сталь	нерж. сталь {1.4571}
Уплотнения:	FPM (Viton®)	FPM (Viton®)	FPM (Viton®)
Торцовое уплотнение:	графит/CrMo-сплав, Viton® {опция SIC/SIC, Viton®}	графит/CrMo-сплав, Viton® {опция SIC/SIC, Viton®}	WC/WC/EPDM
Сальниковое уплотнение:	PTFE + мягкая сальниковая набивка, безопасная для пищевых продуктов	нет	нет
Вал:	нерж. сталь {1.4571}	оцинк. сталь	нерж. сталь {1.4571}
Статор:	NBR light, Viton®, PTFE	NBR light, Viton®, PTFE	PTFE

Viton® - зарегистрированный товарный знак DuPont Dow Elastomers.



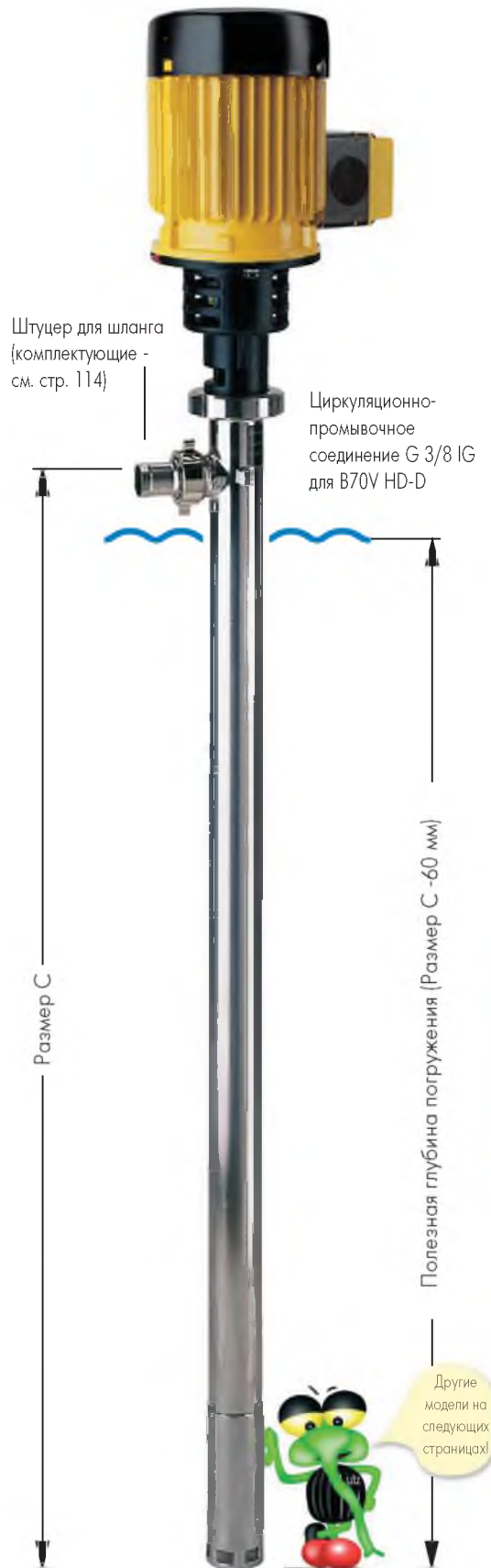
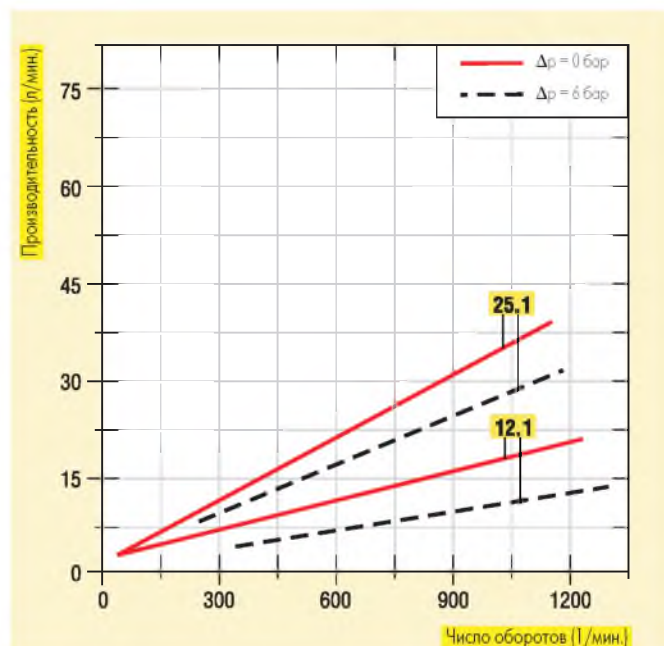
Насосы с торсионным валом (TS) и статором из NBR light являются насосами пищевого исполнения (PU). Такие насосы используются преимущественно в производстве пищевых или фармацевтических продуктов и косметики. За информацией по стоимости специальных моделей обращайтесь в ближайшее представительство завода Lutz-Pumpen GmbH.



Важная информация!

При работе в помещениях "Зоны 0" или при перекачивании горючих жидкостей подходят только насосы с торцовым уплотнением, универсальным карданным валом и статором из PTFE.

Диапазон вязкостей - от легкотекучих до вязких сред. Таблица перекачиваемых жидкостей с примерами - см. раздел 06, стр. 242.



Размеры - см. раздел 06, стр. 255-256









Соответствующие комплектующие - см. стр. 113-115

02

Винтовые насосы Lutz

Насосы серии B70V 25.2 и 50.1

Описание	Насос	B70V						
	Типоразмер	25.2	25.2	25.2	50.1	50.1	50.1	
	Уплотнение сальниковое (St) торцовое (MS)	MS	MS	St	MS	MS	St	
	Рабочий вал торсионный (TS) универсальный карданный (UJ)	TS	UJ	UJ	TS	UJ	UJ	
	Подача* до л/мин.	25	25	25	50	50	50	
	Напор* до бар	10	10	10	8	8	8	
	Температура жидкости** макс. °C	140	140	140	140	140	140	
	Материал корпуса	1.4571	1.4571	1.4571	1.4571	1.4571	1.4571	
	Диаметр погружной части мм	54	54	54	54	54	54	
	Напорный патрубок внешняя резьба	G 1 1/2	G 1 1/2	G 1 1/2	G 1 1/2	G 1 1/2	G 1 1/2	
	Вес кг	7	7	7	7	7	7	
	Глубина погружения*** мм	1100	1100	1100	1100	1100	1100	
	Статор NBR light (Т макс. 80 °C)	Арт.№	-	-	-	0172-501	0173-511	0173-501
	Статор Viton® (Т макс. 140 °C)	Арт.№	-	-	-	0172-502	0173-512	0173-502
	Статор PTFE (Т макс. 140 °C)	Арт.№	0172-254	0173-264	0173-254	0172-504	0173-514	0173-504
	B70V HD-D Статор PTFE (Т макс. 100 °C)	Арт.№		0173-266			0173-516	
<p>* Определено на воде 20 °C, трехфазный электродвигатель (900 1/мин.), статор из эластомера. На заказ поставляется в исполнении с сальниковым уплотнением и торсионным валом. ** Со статором из PTFE (температура перекачиваемой среды для взрывозащищенного винтового насоса B70 не должна превышать 100 °C) *** Специальные глубины погружения 500 - 2000 мм на заказ (только в исполнении с универсальным карданным валом)</p> <p>● Взрывозащищенный винтовой насос B70V (сертифицирован в соответствии с требованиями ATEX 100a) для перекачивания горючих жидкостей группы IIA и класса температур T4</p>								
								
Выбор привода								
	Трехфазный электродвигатель с клеммной коробкой	Для B70V - 25.2			Для B70V - 50.1			
	Типоразмер	0.75 кВт, 700 1/мин.			1.1 кВт, 900 1/мин.			
	Класс брызгозащиты / Вес	IP 55 20 кг			IP 55 15 кг			
	Арт.№	0172-815			0172-818			
	Трехфазный электродвигатель с защитным выключателем	Для B70V - 25.2			Для B70V - 50.1			
	Типоразмер	0.75 кВт, 700 1/мин.			1.1 кВт, 900 1/мин.			
	Класс брызгозащиты / Вес	IP 54 20.5 кг			IP 54 15.5 кг			
	Арт.№	0172-814			0172-817			
	Взрывозащищенный	Для B70V - 25.2			Для B70V - 50.1			
	Типоразмер	0.65 кВт, 700 1/мин.			1.0 кВт, 900 1/мин.			
	Класс взрывозащиты / Вес	EEx e II T3 IP 54 20 кг			EEx e II T3 IP 54 15 кг			
	Арт.№	0172-813			0172-816			
<p>Трехфазные электродвигатели 230/400 В, 50 Гц поставляются в исполнении IP 55 с кабельной клеммной коробкой или IP 54 с защитным выключателем. На заказ возможно изготовление электродвигателей с различными техническими характеристиками.</p>								
	Пневмодвигатели	Для B70V - 25.2 / 50.1						
	Типоразмер	8 DA , 1.7 кВт, 900 1/мин., вес 14 кг рабочее давление до 6 бар, расход воздуха 30 м³/час, уровень шума 102 дБ (А), соединение для подачи воздуха G 1/2						
	Арт.№	0172-823						
<p>Пневмодвигатели с глушителем (рабочее давление до 7 бар, рекомендованное число оборотов 200 - 900 1/мин.).</p>								

Размеры - см. раздел 06, стр. 257

Насосы серии B70V 25.2 и 50.1

Для диапазона вязкостей 1 - 100000 мПа·с

Материалы (контактирующие с перекачиваемой средой)

	B70V 25.2/50.1	B70V HD-D 25.2/50.1
Корпус насоса:	нерж. сталь (1.4571)	нерж. сталь (1.4571)
Ротор:	нерж. сталь (1.4571)	нерж. сталь (1.4571)
Уплотнения:	FPM (Viton®)	FPM (Viton®)
Торцовое уплотнение:	графит/CrMo-сплав, Viton®	WC/WC/EPDM
Сальниковое уплотнение:	PTFE + мягкая сальниковая набивка, безопасная для пищевых продуктов	нет
Вал:	нерж. сталь (1.4571)	нерж. сталь (1.4571)
Статор:	NBR light, Viton®, PTFE	PTFE

Viton® - зарегистрированный товарный знак DuPont Dow Elastomers.



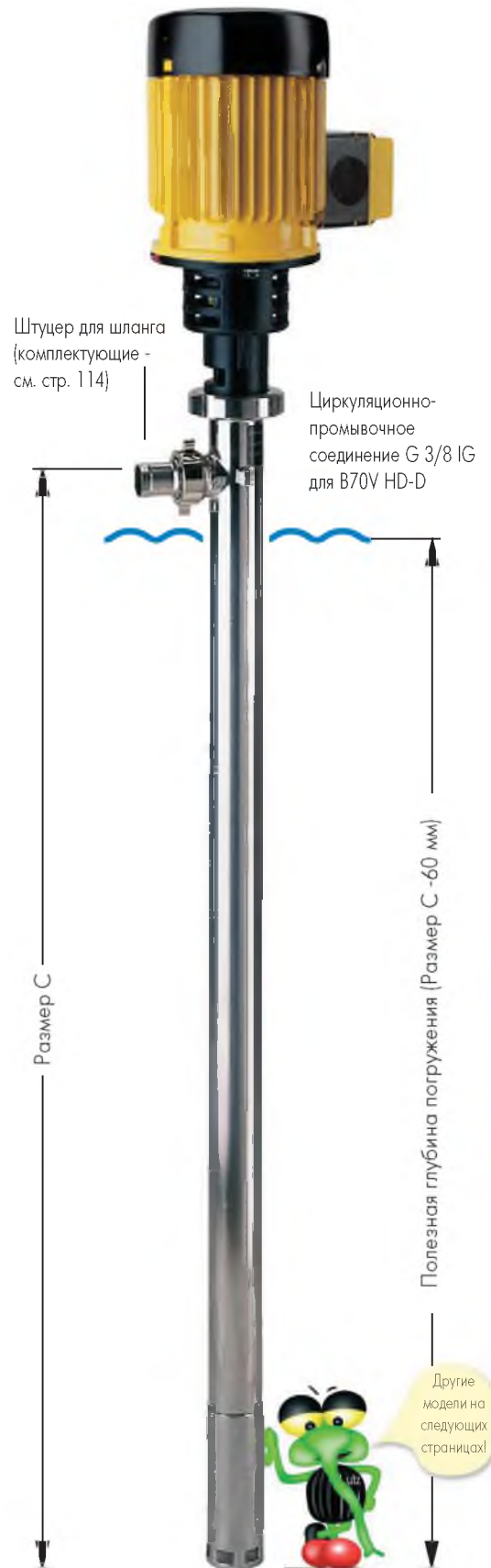
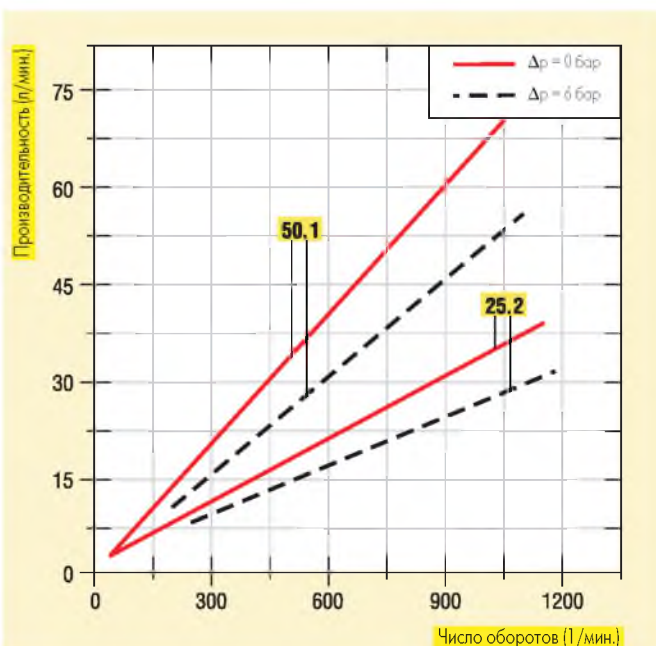
Насосы с торсионным валом (TS) и статором из NBR light являются насосами пищевого исполнения (PU). Такие насосы используются преимущественно в производстве пищевых или фармацевтических продуктов и косметики. За информацией по стоимости специальных моделей обращайтесь в ближайшее представительство завода Lutz-Pumpen GmbH.



Важная информация!

При работе в помещениях "Зоны 0" или при перекачивании горючих жидкостей подходят только насосы с торцовым уплотнением, универсальным карданным валом и статором из PTFE.

Диапазон вязкостей - от легкотекучих до вязких сред. Таблица перекачиваемых жидкостей с примерами - см. раздел 06, стр. 242.



Размеры - см. раздел 06, стр. 255-256




Соответствующие комплектующие - см. стр. 113-115

02

Винтовые насосы Lutz

Насосы серии B70V 80.1 и 120.1


Описание		Насос B70V				
		80.1	80.1	120.1	120.1	
	Типоразмер	80.1	80.1	120.1	120.1	
	Категория взрывозащиты (по ATEX 100a)	нет	нет	нет	нет	
	Уплотнение	сальниковое (St) торцовое (MS)	MS	St	MS	St
	Рабочий вал	торсионный (TS) универсальный карданный (UJ)	UJ	UJ	UJ	UJ
	Подача*	до л/мин.	80	80	120	120
	Напор*	до бар	6	6	6	6
	Температура жидкости**	макс. °С	140	140	140	140
	Материал корпуса		1.4571	1.4571	1.4571	1.4571
	Диаметр погружной части	мм	120	120	120	120
	Напорный патрубок	внешняя резьба	G 2	G 2	G 2	G 2
	Вес	кг	15	15	15	15
	Глубина погружения***	мм	1000	1000	1000	1000
	Статор PTFE (Т макс. 140 °С)	Арт.№	0175-004	0175-024	0175-124	0175-144

* Определено на воде 20 °С, трехфазный электродвигатель (600 или 700 1/мин.), статор из эластомера

** Со статором из PTFE

*** Специальные глубины погружения 500 - 2000 мм на заказ

Выбор привода

	Трехфазный электродвигатель со встроенным редуктором	B70V 80.1 – 120.1			
	Типоразмер	1.5 кВт, 230/400 В, Число оборотов: 107, 197, 214, 291, 313, 392, 498, 578, 624, 700 1/мин. IP 55	2.2 кВт, 230/400 В, IP 55	3.0 кВт, 230/400 В, IP 55	
	Вес	36 кг	39 кг	44 кг	
Арт.№	на заказ	на заказ	на заказ		

	Трехфазный электродвигатель со встроенным регулируемым редуктором	B70V 80.1 – 120.1 с ручной регулировкой числа оборотов			
	Типоразмер	1.5 кВт, 230/400 В, Число оборотов (диапазон): 103 – 723 1/мин. IP 55	2.2 кВт, 230/400 В, IP 55	3.0 кВт, 230/400 В, IP 55	
	Вес	57 кг	62 кг	65 кг	
Арт.№	на заказ	на заказ	на заказ		

Приводные электродвигатели

Трехфазные электродвигатели 230/400 В, 50 Гц поставляются в исполнении IP 55 с кабельной клеммной коробкой.

На заказ возможно изготовление электродвигателей с различными техническими характеристиками.



Размеры присоединительного фланца для электродвигателя:

Диаметр вала:	30 мм
Длина вала:	70 мм
Центровочный диаметр:	110 мм
Межцентровое расстояние:	130 мм
Крепежные отверстия:	4 x M 8

Насосы серии В70V 80.1 и 120.1

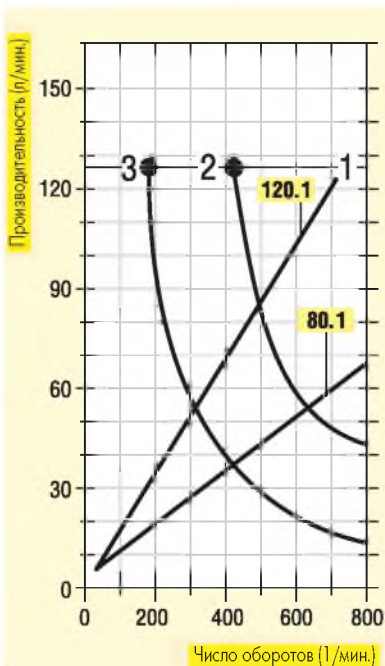
Для диапазона вязкостей 1 - 120000 мПа·с

Материалы (контактирующие с перекачиваемой средой)

В70V 80.1/120.1

Корпус насоса:	нерж. сталь {1.4571}
Ротор:	нерж. сталь {1.4571}
Уплотнения:	FPM (Viton®)
Торцовое уплотнение:	твердосплавные материалы, Viton®
Сальниковое уплотнение:	PTFE + мягкая сальниковая набивка, безопасная для пищевых продуктов
Вал:	нерж. сталь {1.4571}
Статор:	PTFE

Viton® - зарегистрированный товарный знак DuPont Dow Elastomers.



Диапазон 1:

легкотекучие жидкости со смазывающей способностью, например: вино, молоко, масло и др.
 $\eta < 7000$ мПа·с

Диапазон 2:

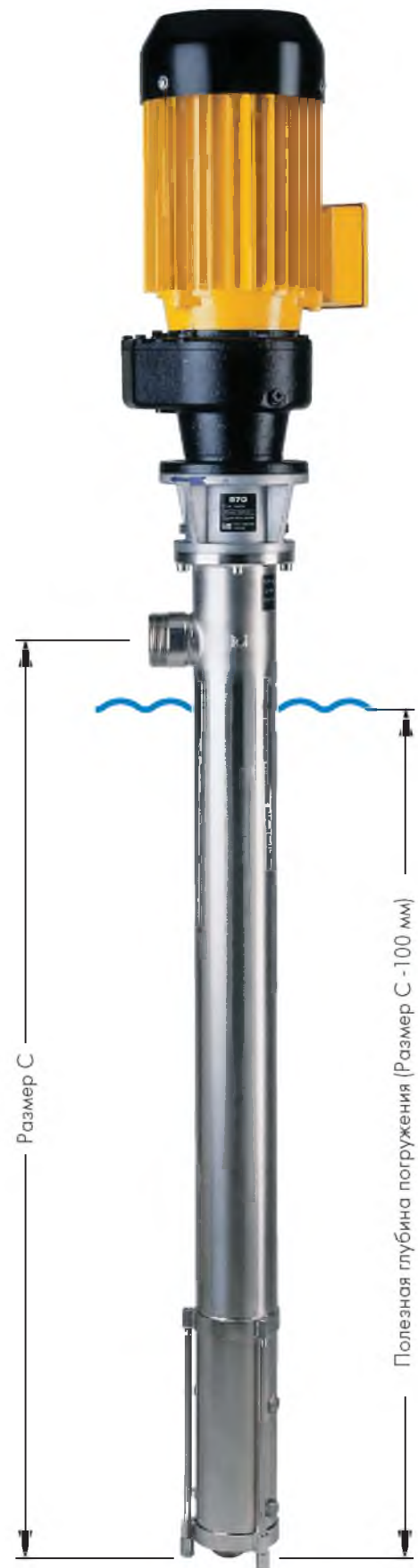
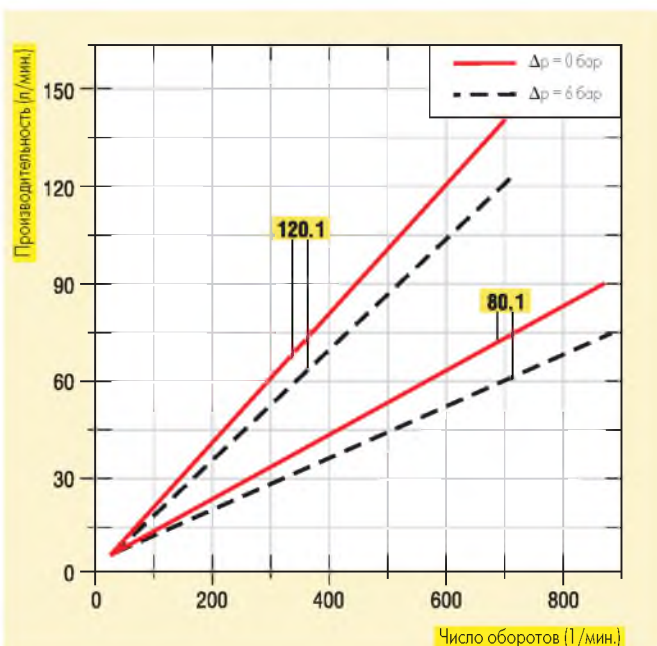
жидкости средней вязкости, например: суспензии, клеи, краски, чернила и др.
 $\eta < 20000$ мПа·с

Диапазон 3:

жидкости высокой вязкости, например: мед, жиры, сиропы и др.
 $\eta > 20000$ мПа·с

Диапазон вязкости:

От жидкостей, схожих по вязкости с водой, и вплоть до предела текучести



02

Размеры - см. раздел 06, стр. 255

Комплектующие для бочковых и контейнерных насосов Lutz

Для начала работ



The main image shows a vertical industrial pump assembly with a large black top cap and a horizontal outlet pipe. To the left, a vertical column of six inset images displays various accessories: a spray gun, a yellow adapter, a cylindrical filter, two hoses, and a red digital pressure gauge.

Широкий спектр комплектующих Lutz – залог удобной работы

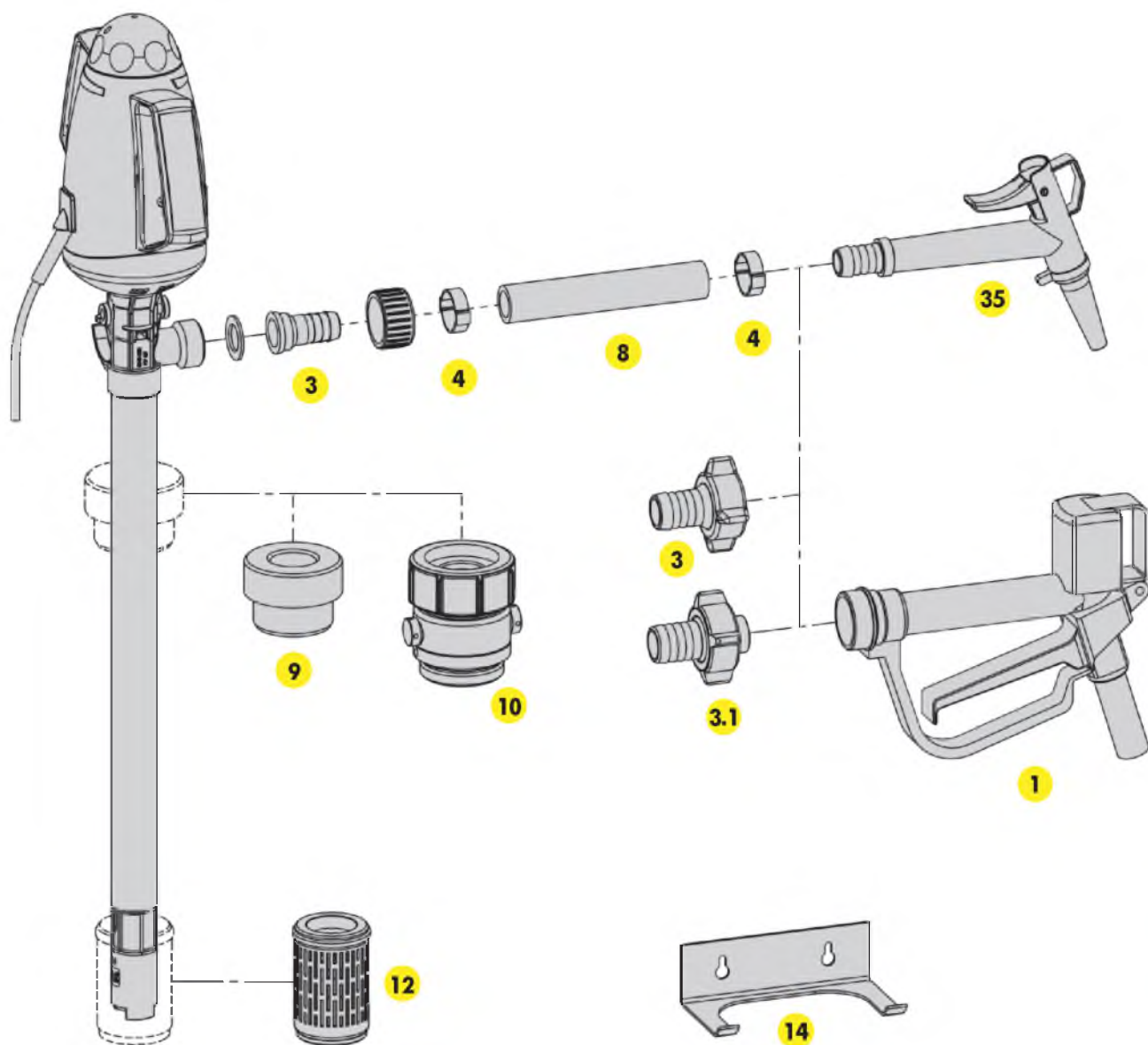
Наш принцип - простота и безопасность. Поэтому мы предлагаем широкий ассортимент комплектующих, необходимых как при стационарной, так и при мобильной эксплуатации насосов. Они позволяют превратить насос в идеальный аппарат для перекачивания жидкостей.

Это, например:

- Раздаточные пистолеты
- Шланги
- Адаптеры для бочки, предотвращающие утечки паров в атмосферу
- Фильтры
- Монтажные фланцы и многое, многое другое

Среди них, безусловно, найдется то, что вам нужно.





Комплектующие для лабораторных насосов



- 1** Раздаточный пистолет
- 3** Присоединитель шланга (штуцер)
- 3.1** Присоединитель шланга (вращающийся штуцер)
- 4** Хомут для шланга
- 8** Раздаточный рукав
- 9** Бочковой адаптер
- 10** Бочковой адаптер с защитой от утечки
- 12** Нижний фильтр
- 14** Настенный кронштейн для хранения
- 35** Пистолет-наполнитель Lutz



Комплектующие

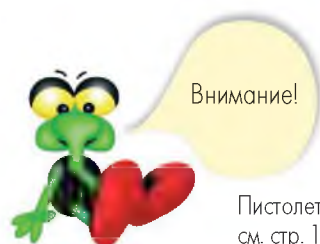
Для лабораторных насосов серии Lutz B2 Vario

О п и с а н и е	Характеристики	Арт. №												
	<p>Комплект к насосу серии Lutz B2 Vario</p> <p>Состав: пистолет-наполнитель Lutz, два хомута для шланга 3/4", 1.5-метровый рукав из ПВХ (PVC), настенный кронштейн.</p> <p>Для насоса Lutz B2 Vario PP-DL Ø 32</p>	<p>0201-550</p>												
	<p>35 Пистолет-наполнитель Lutz из полипропилена (PP)</p> <p>Для перекачивания нейтральных и агрессивных жидкостей. Выпускной наконечник (конический) с диаметром выходного отверстия Ø 12 мм. Корпус из полипропилена (PP). Уплотнения из FPM (Viton®).</p> <table border="0"> <tr> <td>Рабочее давление</td> <td>макс. 1 бар при 20 °С</td> </tr> <tr> <td>Вязкость</td> <td>макс. 300 мПа·с</td> </tr> <tr> <td>Пропускная способность</td> <td>макс. 40 л/мин. (вода)</td> </tr> <tr> <td>Температура жидкости</td> <td>макс. 50 °С</td> </tr> <tr> <td>Вес</td> <td>приблизительно 0.1 кг</td> </tr> <tr> <td>Присоединение</td> <td>штуцер DN 19 (3/4")</td> </tr> </table>	Рабочее давление	макс. 1 бар при 20 °С	Вязкость	макс. 300 мПа·с	Пропускная способность	макс. 40 л/мин. (вода)	Температура жидкости	макс. 50 °С	Вес	приблизительно 0.1 кг	Присоединение	штуцер DN 19 (3/4")	<p>0201-215</p>
Рабочее давление	макс. 1 бар при 20 °С													
Вязкость	макс. 300 мПа·с													
Пропускная способность	макс. 40 л/мин. (вода)													
Температура жидкости	макс. 50 °С													
Вес	приблизительно 0.1 кг													
Присоединение	штуцер DN 19 (3/4")													
	<p>4 Хомут для шланга</p> <p>Хомут из нержавеющей стали для фиксации шланга на штуцерах и других комплектующих.</p> <table border="0"> <tr> <td></td> <td>Размер</td> </tr> <tr> <td>Зажим одноразовый</td> <td>DN 19 (3/4")</td> </tr> <tr> <td>Регулируемый хомут</td> <td>DN 19 (3/4")</td> </tr> </table>		Размер	Зажим одноразовый	DN 19 (3/4")	Регулируемый хомут	DN 19 (3/4")	<p>0301-257 0301-400</p>						
	Размер													
Зажим одноразовый	DN 19 (3/4")													
Регулируемый хомут	DN 19 (3/4")													
	<p>9 Бочковой адаптер из полипропилена (PP)</p> <p>Служит для установки насоса Lutz B2 Vario в фиксированном положении в горловине бочки или контейнера. (G 2 / Ø 56.5 мм)</p> <table border="0"> <tr> <td>Диаметр насоса</td> <td>Марка насоса</td> </tr> <tr> <td>Ø 32 мм</td> <td>PP-DL 32</td> </tr> <tr> <td>Ø 28 мм</td> <td>Niro-DL 28</td> </tr> </table>	Диаметр насоса	Марка насоса	Ø 32 мм	PP-DL 32	Ø 28 мм	Niro-DL 28	<p>0208-009 0208-010</p>						
Диаметр насоса	Марка насоса													
Ø 32 мм	PP-DL 32													
Ø 28 мм	Niro-DL 28													
	<p>10 Бочковой адаптер с защитой от утечки</p> <p>Обеспечивает герметичную установку насоса в бочке (контейнере) и предотвращает утечку агрессивных газов из емкости, защищает персонал, окружающую среду и двигатель привода от действия агрессивных газов и паров. Два воздушных клапана обеспечивают равенство давления внутри емкости с давлением окружающей атмосферы. Возможно присоединение к газоотводной системе: внутренняя резьба G 3/8, внешняя резьба G 2, уплотнения из Viton®</p> <table border="0"> <tr> <td>Материал</td> <td>Марка насоса</td> </tr> <tr> <td>PP</td> <td>PP-DL 32</td> </tr> </table>	Материал	Марка насоса	PP	PP-DL 32	<p>0204-251</p>								
Материал	Марка насоса													
PP	PP-DL 32													

Комплектующие

Для лабораторных насосов серии Lutz B2 Vario

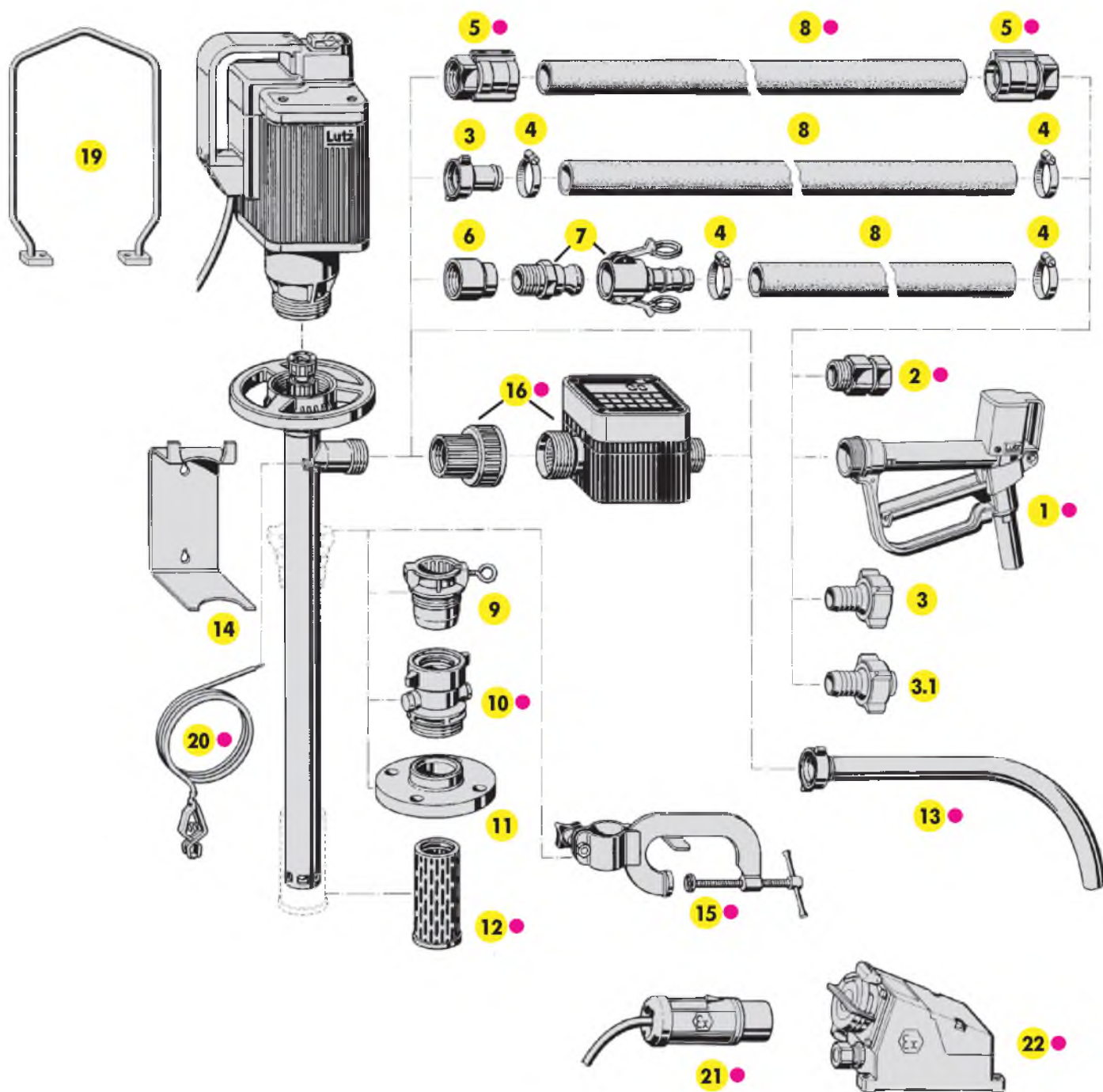
Характеристики	Арт. №	О п и с а н и е
<p>12 Нижний фильтр</p> <p>Выполнен из полипропилена, служит для установки на пятке насоса. Обеспечивает защиту вращающихся частей насоса от грубых механических примесей.</p> <p>Материал: РР Для насоса: Ø 32 мм</p>	0204-539	
<p>14 Настенный кронштейн</p> <p>Служит для правильного хранения насосов и предотвращает деформацию насосного патрубка, которая возможна при иных способах хранения.</p> <p>Для насоса Lutz B2 Vario</p>	0102-079	



Внимание!




Пистолеты, шланги и штуцеры - см. стр. 101-104.

Комплектующие для бочковых насосов

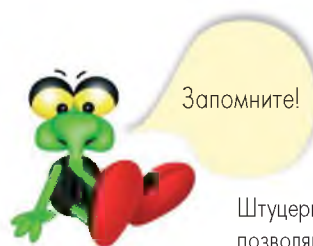


- | | | |
|---|--|---|
| 1 ● Раздаточный пистолет | 7 ● Быстроразъемное соединение | 14 ● Настенный кронштейн |
| 2 ● Соединительная муфта (вращ.) | 8 ● Рукав раздаточный | 15 ● Штатив для крепления насоса |
| 3 ● Присоединитель шланга (штуцер) | 9 ● Бочковой адаптер | 16 ● Расходомер с присоединителем |
| 3.1 ● Присоединитель шланга (вращ. штуцер) | 10 ● Бочковой адаптер с защитой от утечки | 19 ● Кронштейн для транспортировки |
| 4 ● Хомут для шланга | 11 ● Монтажный фланец | 20 ● Кабель выравнивания потенциалов |
| 5 ● Присоединитель шланга (взрывозащ.) | 12 ● Нижний фильтр | 21 ● Штекер (взрывозащищенный) |
| 6 ● Переходная муфта | 13 ● Сливная дуга | 22 ● Розетка (взрывозащищенная) |

● Может использоваться для перекачивания легковоспламеняющихся жидкостей (например, этанола, бензина), а также при эксплуатации насоса на взрывоопасной территории.

Характеристики	Арт. №	Описание																
<p>1 Раздаточный пистолет из полипропилена (PP)</p> <p>Для перекачивания нейтральных и агрессивных жидкостей. С предохранительной скобой и двумя выпускными наконечниками: Ø 23 мм (цилиндрический) и Ø 12 мм (конический). Материал корпуса и толкателя клапана - PP.</p> <table border="0"> <tr> <td>Рабочее давление</td> <td>макс. 3 бар при 20 °С</td> </tr> <tr> <td>Вязкость</td> <td>макс. 760 мПа·с</td> </tr> <tr> <td>Пропускная способность</td> <td>макс. 50 л/мин. (вода)</td> </tr> <tr> <td>Температура жидкости</td> <td>макс. 50 °С</td> </tr> <tr> <td>Вес</td> <td>приблизительно 0.25 кг</td> </tr> <tr> <td>Присоединение</td> <td>внешн. резьба G 1 1/4</td> </tr> <tr> <td>Уплотнение</td> <td>FPM (Viton®) EPDM FEP/Viton®</td> </tr> </table>	Рабочее давление	макс. 3 бар при 20 °С	Вязкость	макс. 760 мПа·с	Пропускная способность	макс. 50 л/мин. (вода)	Температура жидкости	макс. 50 °С	Вес	приблизительно 0.25 кг	Присоединение	внешн. резьба G 1 1/4	Уплотнение	FPM (Viton®) EPDM FEP/Viton®	<p>0204-380 0204-385 0204-387</p>			
Рабочее давление	макс. 3 бар при 20 °С																	
Вязкость	макс. 760 мПа·с																	
Пропускная способность	макс. 50 л/мин. (вода)																	
Температура жидкости	макс. 50 °С																	
Вес	приблизительно 0.25 кг																	
Присоединение	внешн. резьба G 1 1/4																	
Уплотнение	FPM (Viton®) EPDM FEP/Viton®																	
<p>1 Раздаточный пистолет из поливинилденфторида (PVDF)</p> <p>Для перекачивания нейтральных и агрессивных жидкостей. С предохранительной скобой и двумя выпускными наконечниками: Ø 23 мм (цилиндрический) и Ø 12 мм (конический). Материал корпуса и толкателя клапана - PVDF, уплотнения - FPM (Viton®). Специальные материалы уплотнений: Kalrez® или FEP/Viton® - на заказ.</p> <table border="0"> <tr> <td>Рабочее давление</td> <td>макс. 3 бар при 20 °С</td> </tr> <tr> <td>Вязкость</td> <td>макс. 760 мПа·с</td> </tr> <tr> <td>Пропускная способность</td> <td>макс. 50 л/мин. (вода)</td> </tr> <tr> <td>Температура жидкости</td> <td>макс. 80 °С</td> </tr> <tr> <td>Вес</td> <td>приблизительно 0.3 кг</td> </tr> <tr> <td>Присоединение</td> <td>внешн. резьба G 1 1/4</td> </tr> </table>	Рабочее давление	макс. 3 бар при 20 °С	Вязкость	макс. 760 мПа·с	Пропускная способность	макс. 50 л/мин. (вода)	Температура жидкости	макс. 80 °С	Вес	приблизительно 0.3 кг	Присоединение	внешн. резьба G 1 1/4	<p>0204-390</p>					
Рабочее давление	макс. 3 бар при 20 °С																	
Вязкость	макс. 760 мПа·с																	
Пропускная способность	макс. 50 л/мин. (вода)																	
Температура жидкости	макс. 80 °С																	
Вес	приблизительно 0.3 кг																	
Присоединение	внешн. резьба G 1 1/4																	
<p>1 Раздаточный пистолет из нержавеющей стали (Niro)</p> <p>Идеально подходит для перекачивания различных жидкостей в пищевой и фармацевтической промышленности, в том числе горючих и легковоспламеняющихся. Корпус и толкатель клапана - из нержавеющей стали (1.4571). С предохранительной скобой и соединительной вращающейся муфтой. Специальные материалы уплотнений: EPDM и др. - на заказ. Новая РАЗРАБОТКА: на заказ возможно изготовление раздаточного пистолета в пищевом исполнении.</p> <table border="0"> <tr> <td>Рабочее давление</td> <td>макс. 3 бар при 20 °С</td> </tr> <tr> <td>Вязкость</td> <td>макс. 760 мПа·с</td> </tr> <tr> <td>Пропускная способность</td> <td>макс. 50 л/мин. (вода)</td> </tr> <tr> <td>Температура жидкости</td> <td>макс. 80 °С</td> </tr> <tr> <td>Вес</td> <td>приблизительно 1 кг</td> </tr> <tr> <td>Присоединение</td> <td>внешн. резьба G 1 1/4</td> </tr> <tr> <td>Уплотнение</td> <td>FPM (Viton®)</td> </tr> <tr> <td>Уплотнение</td> <td>FEP/Viton®</td> </tr> </table>	Рабочее давление	макс. 3 бар при 20 °С	Вязкость	макс. 760 мПа·с	Пропускная способность	макс. 50 л/мин. (вода)	Температура жидкости	макс. 80 °С	Вес	приблизительно 1 кг	Присоединение	внешн. резьба G 1 1/4	Уплотнение	FPM (Viton®)	Уплотнение	FEP/Viton®	<p>0204-370 ● 0204-377 ●</p>	
Рабочее давление	макс. 3 бар при 20 °С																	
Вязкость	макс. 760 мПа·с																	
Пропускная способность	макс. 50 л/мин. (вода)																	
Температура жидкости	макс. 80 °С																	
Вес	приблизительно 1 кг																	
Присоединение	внешн. резьба G 1 1/4																	
Уплотнение	FPM (Viton®)																	
Уплотнение	FEP/Viton®																	

Viton® и Kalrez® - зарегистрированные товарные знаки DuPont Dow Elastomers.







Штуцеры (поз. 3) или соединители шлангов (поз. 5) позволяют быстро начать работу.

● Может использоваться для перекачивания легковоспламеняющихся жидкостей (например, этанола, бензина), а также при эксплуатации насоса на взрывоопасной территории.

Комплектующие

Раздаточные пистолеты


О п и с а н и е	Характеристики	Арт. №																						
	<p>1 Раздаточный пистолет из латуни (Ms)</p> <p>Корпус и толкатель клапана из латуни, никелированный. Уплотнения из тефлона (PTFE). С предохранительной скобой и соединительной вращающейся муфтой. Используется для перекачивания растворителей и нейтральных жидкостей.</p> <table><tr><td>Рабочее давление</td><td>макс. 4 бар</td></tr><tr><td>Вязкость</td><td>макс. 760 мПа·с</td></tr><tr><td>Пропускная способность</td><td>макс. 80 л/мин. (вода)</td></tr><tr><td>Температура жидкости</td><td>макс. 80 °С</td></tr><tr><td>Вес</td><td>приблизительно 0.6 кг</td></tr><tr><td>Присоединение</td><td>внешн. резьба G 1 1/4</td></tr></table>	Рабочее давление	макс. 4 бар	Вязкость	макс. 760 мПа·с	Пропускная способность	макс. 80 л/мин. (вода)	Температура жидкости	макс. 80 °С	Вес	приблизительно 0.6 кг	Присоединение	внешн. резьба G 1 1/4	0372-502 ●										
Рабочее давление	макс. 4 бар																							
Вязкость	макс. 760 мПа·с																							
Пропускная способность	макс. 80 л/мин. (вода)																							
Температура жидкости	макс. 80 °С																							
Вес	приблизительно 0.6 кг																							
Присоединение	внешн. резьба G 1 1/4																							
	<p>1 Раздаточный пистолет из алюминия (Alu)</p> <p>Используется для перекачивания горячего и дизельного топлива. Материал корпуса и толкателя клапана - алюминий, уплотнений - NBR. С предохранительной скобой и соединительной вращающейся муфтой.</p> <table><tr><td>Рабочее давление</td><td>макс. 4 бар</td></tr><tr><td>Вязкость</td><td>макс. 760 мПа·с</td></tr><tr><td>Пропускная способность</td><td>макс. 60 л/мин. (вода)</td></tr><tr><td>Температура жидкости</td><td>макс. 60 °С</td></tr><tr><td>Вес</td><td>приблизительно 0.5 кг</td></tr><tr><td>Присоединение</td><td>внутр. резьба G 1</td></tr></table>	Рабочее давление	макс. 4 бар	Вязкость	макс. 760 мПа·с	Пропускная способность	макс. 60 л/мин. (вода)	Температура жидкости	макс. 60 °С	Вес	приблизительно 0.5 кг	Присоединение	внутр. резьба G 1	0372-250										
Рабочее давление	макс. 4 бар																							
Вязкость	макс. 760 мПа·с																							
Пропускная способность	макс. 60 л/мин. (вода)																							
Температура жидкости	макс. 60 °С																							
Вес	приблизительно 0.5 кг																							
Присоединение	внутр. резьба G 1																							
 	<p>1 Автоматический раздаточный пистолет из алюминия (Alu)</p> <p>Автоматический выключатель с предохранителем. Корпус из алюминия, внутренние детали из латуни/Delrin. Возможно исполнение с вращающимся присоединителем для раздаточного рукава.</p> <table><tr><td>Рабочее давление</td><td>макс. от 0.5 до 4 бар</td></tr><tr><td>Вязкость</td><td>макс. 7 мПа·с</td></tr><tr><td>Пропускная способность</td><td>макс. 80 л/мин. (вода)</td></tr><tr><td>Температура жидкости</td><td>макс. 60 °С</td></tr><tr><td>Вес</td><td>приблизительно 1.1 кг</td></tr><tr><td>Присоединение</td><td>внешн. резьба G 1</td></tr><tr><td>Уплотнение</td><td>PTFE</td></tr></table> <p>2 Вращающаяся соединительная муфта</p> <p>Используется как переходное соединение между присоединителем шланга и раздаточным пистолетом. Уплотнение из FEP/Viton®.</p> <table><tr><td>Материал</td><td>Диаметр</td></tr><tr><td>Латунь</td><td>Внутр. резьба G 1/внешн. резьба G 1</td></tr><tr><td>Нерж. сталь</td><td>Внутр. резьба G 1/внешн. резьба G 1</td></tr><tr><td>Нерж. сталь</td><td>Внешн. резьба G 1/внешн. резьба G 1</td></tr></table>	Рабочее давление	макс. от 0.5 до 4 бар	Вязкость	макс. 7 мПа·с	Пропускная способность	макс. 80 л/мин. (вода)	Температура жидкости	макс. 60 °С	Вес	приблизительно 1.1 кг	Присоединение	внешн. резьба G 1	Уплотнение	PTFE	Материал	Диаметр	Латунь	Внутр. резьба G 1/внешн. резьба G 1	Нерж. сталь	Внутр. резьба G 1/внешн. резьба G 1	Нерж. сталь	Внешн. резьба G 1/внешн. резьба G 1	0372-245 ● 0372-120 ● 0370-012 ● 0370-011 ●
Рабочее давление	макс. от 0.5 до 4 бар																							
Вязкость	макс. 7 мПа·с																							
Пропускная способность	макс. 80 л/мин. (вода)																							
Температура жидкости	макс. 60 °С																							
Вес	приблизительно 1.1 кг																							
Присоединение	внешн. резьба G 1																							
Уплотнение	PTFE																							
Материал	Диаметр																							
Латунь	Внутр. резьба G 1/внешн. резьба G 1																							
Нерж. сталь	Внутр. резьба G 1/внешн. резьба G 1																							
Нерж. сталь	Внешн. резьба G 1/внешн. резьба G 1																							



Запомните!

Штуцеры (поз. 3) или присоединители шлангов (поз. 5) позволяют быстро начать работу.

● Может использоваться для перекачивания легковоспламеняющихся жидкостей (например, этанола, бензина), а также при эксплуатации насоса на взрывоопасной территории.




Характеристики		Арт. №	Описание	
3 Присоединитель шланга (штуцер)				
Штуцер с накидной гайкой для соединения раздаточного рукава с напорным патрубком насоса или раздаточным пистолетом.				
Присоединение: внутренняя резьба G 1 1/4				
Материал	Размер			
PP	DN 13 (1/2")	0204-409		
PP	DN 19 (3/4")	0204-410		
PP	DN 25 (1")	0204-411		
PP	DN 32 (1 1/4")	0204-412		
PP серый	DN 19 (3/4")	0204-419		
PVDF	DN 19 (3/4")	0204-421		
PVDF	DN 25 (1")	0204-422		
PVDF	DN 32 (1 1/4")	0204-423		
Алюминий	DN 19 (3/4")	0204-403		
Алюминий	DN 25 (1")	0204-404		
Алюминий	DN 32 (1 1/4")	0204-405		
Нерж. сталь	DN 19 (3/4")	0204-400		
Нерж. сталь	DN 25 (1")	0204-401		
Нерж. сталь	DN 32 (1 1/4")	0204-402		
НС	DN 25 (1")	0204-407		
Присоединение: внутренняя резьба G 1				
Материал	Размер			
Латунь	DN 19 (3/4")	0204-428		
Латунь	DN 25 (1")	0204-429		

3.1 Вращающийся присоединитель шланга			
Штуцер с накидной гайкой для соединения раздаточного рукава с раздаточным пистолетом из полипропилена или PVDF.			
Присоединение: внутренняя резьба G 1 1/4			
Материал	Размер	Уплотнение:	
PP	DN 19 (3/4")	FPM/Viton®	0204-424
PP	DN 25 (1")	FPM/Viton®	0204-434
PP	DN 32 (1 1/4")	FPM/Viton®	0204-367
PP	DN 19 (3/4")	FEP/Viton®	0204-430
PP	DN 25 (1")	FEP/Viton®	0204-431
PP	DN 19 (3/4")	EPDM	0204-432
PP	DN 25 (1")	EPDM	0204-433
PVDF	DN 19 (3/4")	FPM/Viton®	0204-435
PVDF	DN 25 (1")	FPM/Viton®	0204-425
PVDF	DN 32 (1 1/4")	FPM/Viton®	0204-368
Соединительная муфта	PP	G 1 1/4"	0204-353*
	PVDF	G 1 1/4"	0204-354*
* Необходима при соединении вращающегося присоединителя шланга с напорным патрубком насоса			





Комплектующие

Хомуты для шлангов, присоединители шлангов, быстроразъемные соединения

О п и с а н и е	Характеристики	Арт. №
	<p>4 Хомуты для шланга Регулируемые хомуты из нержавеющей стали предназначены для фиксации раздаточного рукава на присоединителе (штуцере).</p> <p>Размер DN 19 (3/4") DN 25 (1") DN 32 - 38 (1 1/4" - 1 1/2") DN 50 (2")</p>	<p>0301-400 0301-401 0302-402 0302-403</p>
	<p>5 Присоединитель шланга Применяются на взрывоопасной территории обязательно в сочетании с электропроводящими раздаточными рукавами. Омическое сопротивление напорного трубопровода должно быть не более чем 10⁶ Ом. Обжимная муфта присоединителя обеспечивает электропроводящий контакт между раздаточным рукавом и насосом.</p> <p>Латунь для рукава DN 19 (3/4") Внутр. резьба G 1 (EN 12 115) 0302-073 ● для рукава DN 25 (1") Внутр. резьба G 1 (EN 12 115) 0302-011 ● для рукава DN 25 (1") Внешн. резьба G 1 (EN 12 115) 0302-010 ● для рукава DN 25 (1") Внутр. резьба G 1 1/4 (EN 12 115) 0302-012 ● для рукава DN 32 (1 1/4") Внешн. резьба G 1 1/4 (EN 12 115) 0302-093 ●</p> <p>Нерж. сталь (1.4571) для рукава DN 25 (1") Внутр. резьба G 1 (EN 12 115) 0302-014 ● для рукава DN 25 (1") Внешн. резьба G 1 (EN 12 115) 0302-013 ● для рукава DN 25 (1") Внутр. резьба G 1 1/4 (EN 12 115) 0302-015 ● для рукава DN 32 (1 1/4") Внешн. резьба G 1 1/4 (EN 12 115) 0302-094 ●</p> <p>Присоединители для насосов серии В70V Латунь для рукава DN 32 (1 1/4") Внутр. резьба G 1 1/2 (EN 12 115) 0302-090 ● для рукава DN 38 (1 1/2") Внутр. резьба G 1 1/2 (EN 12 115) 0302-091 ● для рукава DN 50 (2") Внутр. резьба G 2 (EN 12 115) 5000-100 ●</p> <p>Нерж. сталь (1.4571) для рукава DN 32 (1 1/4") Внутр. резьба G 1 1/2 (EN 12 115) 0302-096 ● для рукава DN 38 (1 1/2") Внутр. резьба G 1 1/2 (EN 12 115) 0302-092 ● для рукава DN 50 (2") Внутр. резьба G 2 (EN 12 115) 5000-101 ●</p>	
 <p>Комплект быстроразъемного соединения состоит из переходной муфты, ниппеля и муфты-штуцера.</p>	<p>6 Муфта переходная Для крепления быстроразъемного соединения к насосу. Внутр. резьба G 1 1/4 и G 1</p> <p>Материал PP 0204-072 Латунь 0372-018 Нерж. сталь 0372-019</p> <p>7 Быстроразъемное соединение Обеспечивает быстрое герметичное соединение раздаточного рукава с насосом. Варианты исполнения: алюминий, латунь, нерж. сталь и полипропилен.</p> <p>Алюминий ниппель DN 25 (1") 0372-020 Алюминий муфта-штуцер DN 25 (1") Уплотнение: Perbunan 0372-021 Латунь ниппель DN 25 (1") 0372-022 Латунь муфта-штуцер DN 25 (1") Уплотнение: Viton® 0372-023 Нерж. сталь (1.4571) ниппель DN 25 (1") 0372-024 Нерж. сталь (1.4571) муфта-штуцер DN 25 (1") Уплотнение: FEP/EPDM 0372-025 PP ниппель DN 25 (1") 0372-026 PP муфта-штуцер DN 25 (1") Уплотнение: Viton® 0372-027</p>	

● Может использоваться для перекачивания легковоспламеняющихся жидкостей (например, этанола, бензина), а также при эксплуатации насоса на взрывоопасной территории.

Характеристики	Арт. №	Описание														
<p>8 Рукав из ПВХ (поливинилхлорида)</p> <p>Армированный внутренней текстильной оплеткой шланг из ПВХ для агрессивных невоспламеняющихся жидкостей.</p> <table border="0"> <tr> <td>Рабочее давление</td> <td>макс. 6 бар</td> </tr> <tr> <td>Температура жидкости</td> <td>от 0 до +60 °С</td> </tr> <tr> <td>Диаметр</td> <td>Удельный вес</td> </tr> <tr> <td>DN 19 (3/4")</td> <td>0.35 кг/м</td> </tr> <tr> <td>DN 25 (1")</td> <td>0.4 кг/м</td> </tr> <tr> <td>DN 32 (1 1/4")</td> <td>0.5 кг/м</td> </tr> <tr> <td>DN 38 (1 1/2")</td> <td>0.6 кг/м</td> </tr> </table>	Рабочее давление	макс. 6 бар	Температура жидкости	от 0 до +60 °С	Диаметр	Удельный вес	DN 19 (3/4")	0.35 кг/м	DN 25 (1")	0.4 кг/м	DN 32 (1 1/4")	0.5 кг/м	DN 38 (1 1/2")	0.6 кг/м	<p>0374-423 0374-424 0374-425 0374-431</p>	
Рабочее давление	макс. 6 бар															
Температура жидкости	от 0 до +60 °С															
Диаметр	Удельный вес															
DN 19 (3/4")	0.35 кг/м															
DN 25 (1")	0.4 кг/м															
DN 32 (1 1/4")	0.5 кг/м															
DN 38 (1 1/2")	0.6 кг/м															
<p>Электропроводящие рукава</p> <p>Осторожно! Электропроводность обеспечивается свойствами используемых материалов и их сочетанием. Если монтаж выполнен квалифицированно, электрическое сопротивление на всем протяжении срока службы напорного трубопровода не превысит следующих значений: $\Omega < 10^6 \text{ Ом}$; $M < 10^2 \text{ Ом}$ (в соответствии с требованиями стандарта EN 12115).</p> <p>8 Рукав для минеральных масел</p> <p>Цветовая кодировка: "желтый". Шланг для нефтяных продуктов всех видов с содержанием метанола и ароматических соединений до 50%. Внутренний слой из NBR (антистатическая резина), наружная оплетка из хлоропрена (CR). $\Omega < 10^6 \text{ Ом}$ (в соответствии с требованиями стандарта EN 12115).</p> <table border="0"> <tr> <td>Рабочее давление</td> <td>макс. 10 бар</td> </tr> <tr> <td>Температура жидкости</td> <td>от -35 до +60 °С</td> </tr> <tr> <td>Диаметр</td> <td>Удельный вес</td> </tr> <tr> <td>DN 19 (3/4")</td> <td>0.6 кг/м</td> </tr> <tr> <td>DN 25 (1")</td> <td>0.8 кг/м</td> </tr> <tr> <td>DN 32 (1 1/4")</td> <td>1.0 кг/м</td> </tr> <tr> <td>DN 38 (1 1/2")</td> <td>1.2 кг/м</td> </tr> </table>	Рабочее давление	макс. 10 бар	Температура жидкости	от -35 до +60 °С	Диаметр	Удельный вес	DN 19 (3/4")	0.6 кг/м	DN 25 (1")	0.8 кг/м	DN 32 (1 1/4")	1.0 кг/м	DN 38 (1 1/2")	1.2 кг/м	<p>0374-411 ● 0374-412 ● 0374-413 ● 0374-414 ●</p>	
Рабочее давление	макс. 10 бар															
Температура жидкости	от -35 до +60 °С															
Диаметр	Удельный вес															
DN 19 (3/4")	0.6 кг/м															
DN 25 (1")	0.8 кг/м															
DN 32 (1 1/4")	1.0 кг/м															
DN 38 (1 1/2")	1.2 кг/м															
<p>8 Рукав для растворителей</p> <p>Цветовая кодировка: "синий". Шланг предназначен для разнообразных стандартных растворителей. Внутренний слой из специального диэлектрического материала, наружная оплетка из хлоропрена (CR). $\Omega < 10^6 \text{ Ом}$ (в соответствии с требованиями стандарта EN 12115).</p> <table border="0"> <tr> <td>Рабочее давление</td> <td>макс. 10 бар</td> </tr> <tr> <td>Температура жидкости</td> <td>от -35 до +60 °С</td> </tr> <tr> <td>Диаметр</td> <td>Удельный вес</td> </tr> <tr> <td>DN 19 (3/4")</td> <td>0.6 кг/м</td> </tr> <tr> <td>DN 25 (1")</td> <td>0.8 кг/м</td> </tr> <tr> <td>DN 32 (1 1/4")</td> <td>1.2 кг/м</td> </tr> <tr> <td>DN 38 (1 1/2")</td> <td>1.5 кг/м</td> </tr> </table>	Рабочее давление	макс. 10 бар	Температура жидкости	от -35 до +60 °С	Диаметр	Удельный вес	DN 19 (3/4")	0.6 кг/м	DN 25 (1")	0.8 кг/м	DN 32 (1 1/4")	1.2 кг/м	DN 38 (1 1/2")	1.5 кг/м	<p>0374-416 ● 0374-417 ● 0374-418 ● 0374-450 ●</p>	
Рабочее давление	макс. 10 бар															
Температура жидкости	от -35 до +60 °С															
Диаметр	Удельный вес															
DN 19 (3/4")	0.6 кг/м															
DN 25 (1")	0.8 кг/м															
DN 32 (1 1/4")	1.2 кг/м															
DN 38 (1 1/2")	1.5 кг/м															

02

● Может использоваться для перекачивания легковоспламеняющихся жидкостей (например, этанола, бензина), а также при эксплуатации насоса на взрывоопасной территории.

Комплектующие

Специальные раздаточные рукава, бочковые адаптеры

О п и с а н и е	Характеристики	Арт. №																
	<p>8 Универсальный химический рукав</p> <p>Цветовая кодировка: “синий/белый/синий”.</p> <p>Предназначен для работы с 95% всех используемых в промышленности химических реагентов: почти со всеми кислотами и щелочами, нефтепродуктами и растворителями всех видов. Внутри: гладкая специальная обшивка из ультравысокомолекулярного полиэтилена (U-PE) и белая защитная прослойка.</p> <p>Снаружи: электропроводящие слои из EPDM - текстильная оплетка с лужеными медными волокнами и луженая внутренняя стальная оплетка. $\Omega < 10^6 \text{ Ом}$ (в соответствии с требованиями стандарта EN 12115).</p> <table border="0"> <tr> <td>Рабочее давление</td> <td>макс. 10 бар</td> </tr> <tr> <td>Температура жидкости</td> <td>от -25 до +70 °C</td> </tr> <tr> <td>Диаметр</td> <td>Удельный вес</td> </tr> <tr> <td>DN 19 (3/4")</td> <td>0.8 кг/м</td> </tr> <tr> <td>DN 25 (1")</td> <td>0.9 кг/м</td> </tr> <tr> <td>DN 32 (1 1/4")</td> <td>1.2 кг/м</td> </tr> <tr> <td>DN 38 (1 1/2")</td> <td>1.5 кг/м</td> </tr> </table>	Рабочее давление	макс. 10 бар	Температура жидкости	от -25 до +70 °C	Диаметр	Удельный вес	DN 19 (3/4")	0.8 кг/м	DN 25 (1")	0.9 кг/м	DN 32 (1 1/4")	1.2 кг/м	DN 38 (1 1/2")	1.5 кг/м	<p>0374-420 ●</p> <p>0374-419 ●</p> <p>0374-421 ●</p> <p>0374-453 ●</p>		
Рабочее давление	макс. 10 бар																	
Температура жидкости	от -25 до +70 °C																	
Диаметр	Удельный вес																	
DN 19 (3/4")	0.8 кг/м																	
DN 25 (1")	0.9 кг/м																	
DN 32 (1 1/4")	1.2 кг/м																	
DN 38 (1 1/2")	1.5 кг/м																	
	<p>8 Специальный химический рукав</p> <p>Цветовая кодировка: “синий/белый/красный”.</p> <p>Предназначен для работы со всеми химическими реагентами и нефтяными продуктами, растворителями. Идеально подходит для продуктов пищевой промышленности. Внутри: белый гладкий блестящий фторполимер, не затвердевающий, не выгорающий, не окисляющийся (соответствует требованиям FDA).</p> <p>Снаружи: хлоропрен (токопроводящий). $M < 10^2 \text{ Ом}$ (в соответствии с требованиями стандарта EN 12115).</p> <table border="0"> <tr> <td>Рабочее давление</td> <td>макс. 16 бар</td> </tr> <tr> <td>Температура жидкости</td> <td>от -30 до +100 °C</td> </tr> <tr> <td>Диаметр</td> <td>Удельный вес</td> </tr> <tr> <td>DN 19 (3/4")</td> <td>0.65 кг/м</td> </tr> <tr> <td>DN 25 (1")</td> <td>0.9 кг/м</td> </tr> <tr> <td>DN 32 (1 1/4")</td> <td>1.1 кг/м</td> </tr> <tr> <td>DN 38 (1 1/2")</td> <td>1.3 кг/м</td> </tr> <tr> <td>DN 50 (2")</td> <td>2.1 кг/м</td> </tr> </table>	Рабочее давление	макс. 16 бар	Температура жидкости	от -30 до +100 °C	Диаметр	Удельный вес	DN 19 (3/4")	0.65 кг/м	DN 25 (1")	0.9 кг/м	DN 32 (1 1/4")	1.1 кг/м	DN 38 (1 1/2")	1.3 кг/м	DN 50 (2")	2.1 кг/м	<p>0374-428 ●</p> <p>0374-429 ●</p> <p>0374-430 ●</p> <p>0374-455 ●</p> <p>0374-456 ●</p>
Рабочее давление	макс. 16 бар																	
Температура жидкости	от -30 до +100 °C																	
Диаметр	Удельный вес																	
DN 19 (3/4")	0.65 кг/м																	
DN 25 (1")	0.9 кг/м																	
DN 32 (1 1/4")	1.1 кг/м																	
DN 38 (1 1/2")	1.3 кг/м																	
DN 50 (2")	2.1 кг/м																	
 	<p>9 Бочковой адаптер из полипропилена (PP)</p> <p>Подходит для стандартных бочковых насосов с погружной частью $\varnothing 41 \text{ мм}$. Служит для фиксации насоса в горловине бочки или контейнера. Предотвращает падение насоса вместе с емкостью после ее опорожнения. Присоединительная резьба G 2.</p> <p>9 Бочковой адаптер из стали ST 37</p> <p>Разборный бочковой адаптер для насосов с нижним фильтром. Служит для фиксации насоса в горловине бочки или контейнера. Предотвращает падение насоса вместе с емкостью после ее опорожнения. Присоединительная резьба G 2 и M 64 x 4.</p> <p>9 Бочковой адаптер из оцинкованной стали</p> <p>Служит для фиксации насоса в горловине бочки или контейнера. Предотвращает падение насоса вместе с емкостью после ее опорожнения. Присоединительная резьба G 2.</p> <p>Для насоса из PP с функцией перемешивания</p>	<p>0208-007</p> <p>0204-215</p> <p>0208-013</p>																

● Может использоваться для перекачивания легковоспламеняющихся жидкостей (например, этанола, бензина), а также при эксплуатации насоса на взрывоопасной территории.

Бочковой адаптер с защитой от утечки



В целях обеспечения надежной эксплуатации и полного предотвращения загрязнения окружающей среды опасными газами, компанией Lutz был разработан удобный и практичный бочковой адаптер с защитой от утечки опасных газов (EMIGA).

Системы EMIGA имеют следующие преимущества:

- ✓ Вам необходим всего лишь один бочковой адаптер с двумя встроенными воздушными клапанами
- ✓ „Активное уплотнение“ обеспечивает надежную защиту от утечек даже при его износе, повреждении или отклонениях в размере диаметра насоса
- ✓ Нижняя часть адаптера подходит к контейнерным горловинам разного диаметра и с разными типами резьбы
- ✓ Простая установка
- ✓ Встроенный пружинный механизм обеспечивает надежность соединения
- ✓ Специальная крышка, подходящая для работы с контейнерами
- ✓ Воздушные клапаны большого размера позволяют выравнять давление при быстром опорожнении емкостей

Характеристики

Арт. №

Описание

10 Бочковой адаптер с защитой от утечки

Предотвращает утечку опасных газов, защищает персонал, окружающую среду и двигатель привода от действия агрессивных газов и паров. Два воздушных клапана обеспечивают равенство давления внутри емкости и окружающей атмосферы.

Возможно подключение дополнительного трубопровода с подачей затворного инертного газа: G 3/8; присоединение к бочке: внешняя резьба G 2.

Уплотнение: Viton® или EPDM.

На заказ возможны другие типоразмеры резьбы и материалы уплотнений.

Материал	Диаметр погружной части насоса
PP	41 мм
Латунь	41 мм
Нерж. сталь	41 мм

0204-250
0204-252 ●
0204-253 ●

За нижеследующие специальные типоразмеры дополнительная наценка не взимается:

PP	S 71 x 6 AG*, S 70 X 6 AG*, S 69 x 5.5 AG*, S 57 x 4 AG*
Нерж. сталь	S 57 x 4 AG*, S 60 x 5 IG**, M 64 x 4 AG*

Дополнительный воздушный клапан
 (может использоваться при опорожнении контейнеров)

0204-364

Крышка для контейнера

DN 150
 DN 250

0373-060
0373-061

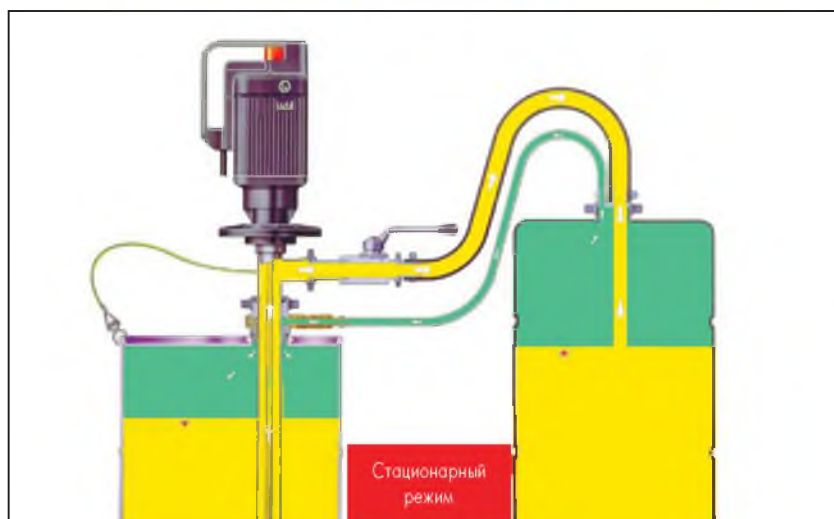
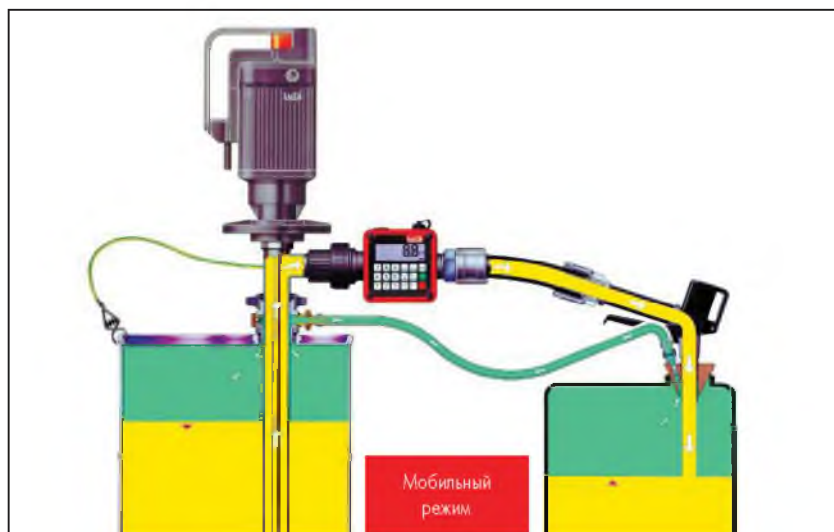


* AG - внешняя резьба
 ** IG - внутренняя резьба

● Может использоваться для перекачивания легковоспламеняющихся жидкостей (например, этанола, бензина), а также при эксплуатации насоса на взрывоопасной территории.

Комплектующие

EMIGA: бочковой адаптер с защитой от утечки с газоотводной системой



В наши дни очень большое внимание уделяется снижению загрязнения воздуха. Компания Lutz делает все, что в ее силах, для охраны окружающей среды. Мы доработали наш бочковой адаптер, предотвращающий утечки, встроив его в комплексную газоотводную систему. Вредные газы и пары, образующиеся при перекачке опасных жидкостей, почти не выходят за пределы практически полностью замкнутой системы, обеспечивающей необходимую компенсацию давления без утечек в атмосферу.

- ✓ Предотвращает выход опасных паров и газов со стороны наполняемой и опорожняемой емкостей
- ✓ Оберегает рабочий персонал, а также окружающую среду от выброса опасных для здоровья, токсичных и едких паров и газов
- ✓ Сохраняются уникальные преимущества испытанной системы бочковых адаптеров с защитой от утечки Lutz-EMIGA
- ✓ Применяется как в мобильной установке с раздаточным пистолетом, так и в стационарном режиме с плотной фиксацией
- ✓ Встроенный в газоотводную систему обратный клапан при остановке насоса или при смене бочки предотвращает обратный поток газов

О п и с а н и е

Характеристики

Арт. №



Газоотводная система с фиксацией для стационарной установки

Уверенное соединение с помощью прочной фиксации на емкости. Шаровый кран, а также быстроразъемное соединение позволяют быстро и безопасно менять бочки.

Газоотвод с фиксацией

состоит из:
запорного крана, присоединительных фитингов, пробки, двусторонне запирающегося быстроразъемного соединения, штуцера с накидной гайкой

0204-202

Дополнительно заказываются:
Бочковой адаптер с защитой от утечки из нержавеющей стали




0204-253

Газоотводный шланг:
Шланг из ПВХ DN 9

0373-153

Информация о бочковых адаптерах с защитой от утечки - см. стр. 105

EMIGA: для безопасного обращения с опасными жидкостями







Характеристики	Арт. №	Описание
<p>Газоотводная система с пистолетом для мобильной установки Коническая пробка подходит для различных диаметров отверстий контейнеров и бочек (Ø 40-75 см). В комплектации с раздаточным пистолетом обеспечивает безопасное перекачивание жидкостей в небольшие емкости. Встроенный в газоотводную систему обратный клапан при остановке насоса или при смене бочки предотвращает обратный поток газов. Газоотвод для раздаточного пистолета (базовая комплектация) состоит из: конической пробки, обратного клапана для газоотводной системы, завинчивающегося ниппеля с накидной гайкой и насадкой, хомутов для шланга</p>	<p>0204-201</p>	
<p>Установка с насосом из нержавеющей стали (Ni90 41) и раздаточным пистолетом из нержавеющей стали Мобильная установка в комплектации с раздаточным пистолетом в области перекачивания горюче-смазочных материалов, растворителей и пр. Дополнительно заказываются: Бочковой адаптер с защитой от утечки из нержавеющей стали Информация о бочковых адаптерах с защитой от утечки - см. стр. 109 Раздаточный пистолет из нерж. стали, G 1 1/4 Газоотводный шланг: Шланг из ПВХ DN 9 Альтернатива для горючих жидкостей: шланг для растворителей DN 9</p>	<p>0204-253 0204-370 0373-153 0374-415</p>	
<p>Установка с насосом из нержавеющей стали (Ni90 41) и автоматическим пистолетом из алюминия В комплектации с автоматическим пистолетом обеспечивается самостоятельная остановка потока жидкости при максимальном наполнении емкости. Дополнительно заказываются: Бочковой адаптер с защитой от утечки из нержавеющей стали Информация о бочковых адаптерах с защитой от утечки - см. стр. 109 Автоматический пистолет из алюминия DN 25, с уплотнением из PTFE Сливная трубка для автоматического пистолета из алюминия (необходима при использовании конической пробки) Газоотводный шланг: Шланг из ПВХ DN 9 Альтернатива для горючих жидкостей: шланг для растворителей DN 9</p>	<p>0204-253 0372-245 0204-274 0373-153 0374-415</p>	
<p>Установка с насосом из полипропилена (PP 41) и раздаточным пистолетом из полипропилена Предотвращается выброс опасных газов при обращении с сильно окисляющимися и испаряющимися кислотами и щелочами. Дополнительно заказываются: Бочковой адаптер с защитой от утечки из PP Раздаточный пистолет из PP/FPM (Viton®) G 1 1/4 Насадка на пистолет из PP Газоотводный шланг: Шланг из ПВХ DN 9 Шланг с защитой от утечки (при применении насоса без уплотнения направляет испаряющиеся газы обратно в емкость)</p>	<p>0204-250 0204-380 0204-297 0373-153 0204-272</p>	

Комплектующие

Прочие комплектующие

О п и с а н и е	Характеристики	Арт. №																		
	<p>11 Монтажный фланец</p> <p>Служит для присоединения бокового и контейнерного насоса к ответному фланцу емкости. Выполнен в соответствии с DIN 2573, DN 50, PN 6. Фланец приваривается к корпусу насоса.</p> <table border="0"> <tr> <td>Материал</td> <td>Диаметр погружной части насоса</td> <td></td> </tr> <tr> <td>PP</td> <td>Ø 41 мм</td> <td>0110-191</td> </tr> <tr> <td>PVDF</td> <td>Ø 41 мм</td> <td>0122-001</td> </tr> <tr> <td>Алюминий</td> <td>Ø 41 мм</td> <td>0132-120</td> </tr> <tr> <td>Нерж. сталь</td> <td>Ø 41 мм</td> <td>0151-622</td> </tr> <tr> <td>НС</td> <td>Ø 42 мм</td> <td>0169-613</td> </tr> </table>	Материал	Диаметр погружной части насоса		PP	Ø 41 мм	0110-191	PVDF	Ø 41 мм	0122-001	Алюминий	Ø 41 мм	0132-120	Нерж. сталь	Ø 41 мм	0151-622	НС	Ø 42 мм	0169-613	
Материал	Диаметр погружной части насоса																			
PP	Ø 41 мм	0110-191																		
PVDF	Ø 41 мм	0122-001																		
Алюминий	Ø 41 мм	0132-120																		
Нерж. сталь	Ø 41 мм	0151-622																		
НС	Ø 42 мм	0169-613																		
	<p>12 Нижний фильтр</p> <p>Материалы исполнения: PP, PVDF и нержавеющая сталь, для установки на пятке насоса. Обеспечивает защиту вращающихся частей насоса от грубых механических примесей.</p> <table border="0"> <tr> <td>Материал</td> <td>Для насоса</td> <td></td> </tr> <tr> <td>PP</td> <td>PP Ø 41</td> <td>0343-177</td> </tr> <tr> <td>PVDF</td> <td>Alu/PVDF Ø 41</td> <td>0343-187</td> </tr> <tr> <td>Нерж. сталь</td> <td>SS Ø 41</td> <td>0204-617 ●</td> </tr> </table>	Материал	Для насоса		PP	PP Ø 41	0343-177	PVDF	Alu/PVDF Ø 41	0343-187	Нерж. сталь	SS Ø 41	0204-617 ●							
Материал	Для насоса																			
PP	PP Ø 41	0343-177																		
PVDF	Alu/PVDF Ø 41	0343-187																		
Нерж. сталь	SS Ø 41	0204-617 ●																		
	<p>Стенд-нейтрализатор</p> <p>Для насосов с диаметром погружной части – Ø 50 мм</p>	<p>0204-093</p>																		
	<p>13 Сливная дуга</p> <p>Обеспечивает возможность перекачивания непосредственно из одной емкости в другую, монтируется на напорном патрубке насоса. Поставляются модели из следующих материалов: PP, алюминий и нержавеющая сталь.</p> <table border="0"> <tr> <td>Материал</td> <td>Размер</td> <td>Накидная гайка</td> <td></td> </tr> <tr> <td>PP</td> <td>DN 19 (3/4")</td> <td>G 1 1/4</td> <td>0204-200</td> </tr> <tr> <td>Алюминий</td> <td>DN 25 (1")</td> <td>G 1 1/4</td> <td>0204-373</td> </tr> <tr> <td>Нерж. сталь</td> <td>DN 25 (1")</td> <td>G 1 1/4</td> <td>0204-225 ●</td> </tr> </table>	Материал	Размер	Накидная гайка		PP	DN 19 (3/4")	G 1 1/4	0204-200	Алюминий	DN 25 (1")	G 1 1/4	0204-373	Нерж. сталь	DN 25 (1")	G 1 1/4	0204-225 ●			
Материал	Размер	Накидная гайка																		
PP	DN 19 (3/4")	G 1 1/4	0204-200																	
Алюминий	DN 25 (1")	G 1 1/4	0204-373																	
Нерж. сталь	DN 25 (1")	G 1 1/4	0204-225 ●																	
	<p>14 Настенный кронштейн</p> <p>Служит для правильного хранения насосов, позволяет сохранять их работоспособность и избегать повреждений, которые возможны при иных способах хранения.</p> <p>Для насосов с ручным колесом</p>	<p>0204-308</p>																		

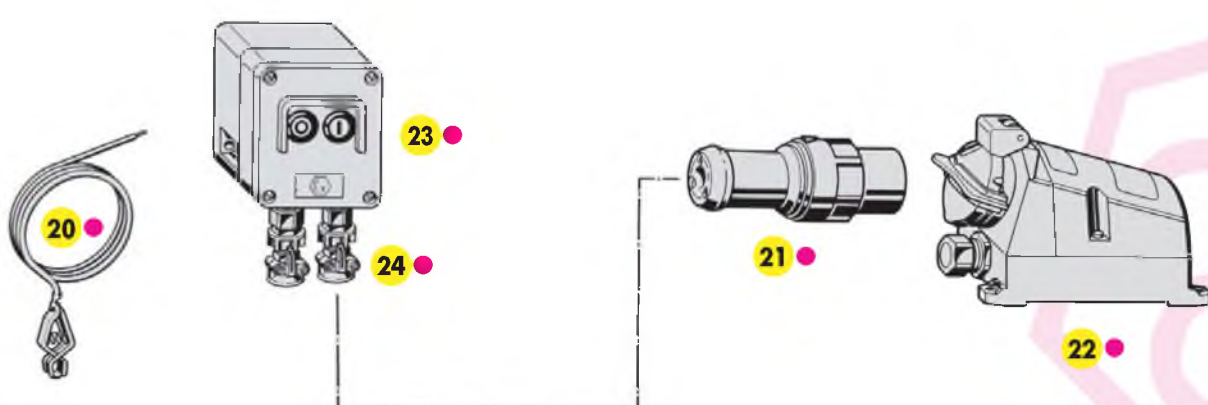





● Может использоваться для перекачивания легковоспламеняющихся жидкостей (например, этанола, бензина), а также при эксплуатации насоса на взрывоопасной территории.

Характеристики	Арт. №	Описание
<p>15 Штатив для крепления насоса</p> <p>Для установки и крепления насоса на открытых резервуарах, ваннах. Подходит для насосов различных диаметров.</p> <p>Для насосов PP, PVDF, Alu, Niro и HC</p>	<p>0205-040 ●</p>	
<p>16 Электронный расходомер серии TR</p> <p>Предназначен для рационального измерения объема различных жидкостей. Удобен в обслуживании, имеет компактное строение, легко комбинируются со всеми бочковыми и контейнерными насосами (соединение G 1 или G 1 1/4), материалы: PP или PVDF.</p> <p>Подробная информация - см. раздел 03</p>		
<p>16 Модульная электронная расходомерная система серии TS</p> <p>Предназначена для измерения объема жидкостей всех видов. Широкий спектр применения: возможно присоединение к насосу, работа отдельно от него, работа в системе. Удобное программирование с использованием цифровой клавиатуры. Широкий спектр системных компонентов для поиска оптимального решения. Две стандартные (невзрывозащищенные) и три взрывозащищенные версии исполнения.</p> <p>Подробная информация - см. раздел 03</p>		
<p>19 Кронштейн для транспортировки</p> <p>Предназначен для удобства эксплуатации при извлечении насосов из емкости или их погружении.</p> <p>Для двигателей серии MA II и ME II Для двигателей серии B4/GT</p>	<p>0211-047 0214-196</p>	
<p>Соединительный кабель</p> <p>Используется для удлинения кабеля питания электродвигателей в случае нехватки стандартной длины 5 м. Применяются двух-, трех- или четырехпроводные кабели (в зависимости от типа электродвигателей). На заказ возможно удлинение встроенного в электродвигатель кабеля до любого размера.</p> <p>H05 RN-F, 3 x 1 мм² для двигателей серии MA II H07 RN-F, 2 x 2.5 мм² для двигателей серии MA II (42 В, 24 В) H07 RN-F, 3 x 1.5 мм² для двигателей серии ME II H07 RN-F, 4 x 1.5 мм² для трехфазных двигателей</p>	<p>0466-000 0466-003 0336-074 ● 0336-339 ●</p>	
<p>Штекер</p> <p>5-полюсный - 16 А Для трехфазного двигателя серии B4/GT</p>	<p>0336-415</p>	

● Может использоваться для перекачивания легковоспламеняющихся жидкостей (например, этанола, бензина), а также при эксплуатации насоса на взрывоопасной территории.

Комплектующие

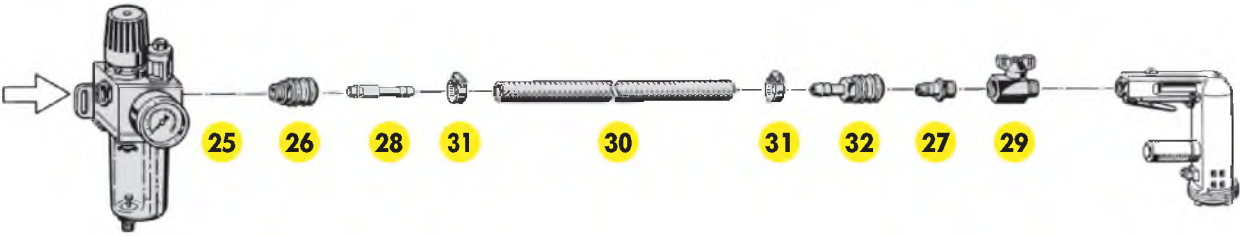








Взрывозащищенные электроустановочные комплектующие

О п и с а н и е	Характеристики	Арт. №												
														
	<p>20 Кабель выравнивания потенциалов</p> <p>Используется для выравнивания потенциалов в системе "насос - опорожняемая емкость" и предотвращает искрообразование от статического электричества.</p> <p>Длина 2 м, с контактным зажимом</p>	<p>0204-994 ●</p>												
	<p>21 Штекер взрывозащищенный</p> <p>Круглый штекер соответствует европейскому стандарту (CEE), класс взрывозащиты EEx de IIC T6, класс брызгозащиты IP 65.</p> <table border="0"> <tr> <td>3-полюсный (220-230 В, 50 Гц)</td> <td>для двигателей серии ME II</td> <td>0336-536 ●</td> </tr> <tr> <td>5-полюсный (380 В, 50 Гц)</td> <td>для двигателей к насосам серии B70V (Ex)</td> <td>0336-537 ●</td> </tr> <tr> <td>3-полюсный (220-230 В, 50 Гц) сталь</td> <td>для двигателей серии ME II</td> <td>0336-540 ●</td> </tr> <tr> <td>5-полюсный (380 В, 50 Гц) сталь</td> <td>для двигателей к насосам серии B70V (Ex)</td> <td>0336-541 ●</td> </tr> </table>	3-полюсный (220-230 В, 50 Гц)	для двигателей серии ME II	0336-536 ●	5-полюсный (380 В, 50 Гц)	для двигателей к насосам серии B70V (Ex)	0336-537 ●	3-полюсный (220-230 В, 50 Гц) сталь	для двигателей серии ME II	0336-540 ●	5-полюсный (380 В, 50 Гц) сталь	для двигателей к насосам серии B70V (Ex)	0336-541 ●	
3-полюсный (220-230 В, 50 Гц)	для двигателей серии ME II	0336-536 ●												
5-полюсный (380 В, 50 Гц)	для двигателей к насосам серии B70V (Ex)	0336-537 ●												
3-полюсный (220-230 В, 50 Гц) сталь	для двигателей серии ME II	0336-540 ●												
5-полюсный (380 В, 50 Гц) сталь	для двигателей к насосам серии B70V (Ex)	0336-541 ●												
	<p>22 Розетка взрывозащищенная</p> <p>Соответствует европейскому стандарту (CEE) класс взрывозащиты EEx de IIC T6, класс брызгозащиты IP 65.</p> <table border="0"> <tr> <td>3-полюсная (220-230 В, 50 Гц)</td> <td>для двигателей серии ME II</td> <td>0336-531 ●</td> </tr> <tr> <td>5-полюсная (380 В, 50 Гц)</td> <td>для двигателей к насосам серии B70V (Ex)</td> <td>0336-420 ●</td> </tr> <tr> <td>3-полюсная (220-230 В, 50 Гц) сталь</td> <td>для двигателей серии ME II</td> <td>0336-542 ●</td> </tr> <tr> <td>5-полюсная (380 В, 50 Гц) сталь</td> <td>для двигателей к насосам серии B70V (Ex)</td> <td>0336-543 ●</td> </tr> </table>	3-полюсная (220-230 В, 50 Гц)	для двигателей серии ME II	0336-531 ●	5-полюсная (380 В, 50 Гц)	для двигателей к насосам серии B70V (Ex)	0336-420 ●	3-полюсная (220-230 В, 50 Гц) сталь	для двигателей серии ME II	0336-542 ●	5-полюсная (380 В, 50 Гц) сталь	для двигателей к насосам серии B70V (Ex)	0336-543 ●	
3-полюсная (220-230 В, 50 Гц)	для двигателей серии ME II	0336-531 ●												
5-полюсная (380 В, 50 Гц)	для двигателей к насосам серии B70V (Ex)	0336-420 ●												
3-полюсная (220-230 В, 50 Гц) сталь	для двигателей серии ME II	0336-542 ●												
5-полюсная (380 В, 50 Гц) сталь	для двигателей к насосам серии B70V (Ex)	0336-543 ●												
	<p>23 Автоматический защитный выключатель для двигателей к насосам серии B70V (Ex)</p> <p>Класс взрывозащиты EEx de IIC T6 с плавким предохранителем и электромагнитным автоматическим выключателем, класс брызгозащиты IP 66. Для монтажа на двигателе необходимы кронштейн для транспортировки (поз. 19) и два взрывозащищенных кабельных ввода (поз. 24).</p> <table border="0"> <tr> <td>Максимальный ток: 1.6 - 2.5 А (Ex)</td> <td>0335-414 ●</td> </tr> <tr> <td>Максимальный ток: 2.5 - 4.0 А (Ex)</td> <td>0335-419 ●</td> </tr> <tr> <td>Максимальный ток: 4.0 - 6.3 А (Ex)</td> <td>0335-420 ●</td> </tr> </table>	Максимальный ток: 1.6 - 2.5 А (Ex)	0335-414 ●	Максимальный ток: 2.5 - 4.0 А (Ex)	0335-419 ●	Максимальный ток: 4.0 - 6.3 А (Ex)	0335-420 ●							
Максимальный ток: 1.6 - 2.5 А (Ex)	0335-414 ●													
Максимальный ток: 2.5 - 4.0 А (Ex)	0335-419 ●													
Максимальный ток: 4.0 - 6.3 А (Ex)	0335-420 ●													
	<p>24 Кабельный ввод (взрывозащищенный)</p> <table border="0"> <tr> <td>M25 x 1.5 (Ex)</td> <td>для двигателя с защитным выключателем/ для трехфазного двигателя</td> <td>0333-337 ●</td> </tr> <tr> <td>M20 x 1.5 (Ex)</td> <td>для трехфазного двигателя</td> <td>0333-332 ●</td> </tr> </table>	M25 x 1.5 (Ex)	для двигателя с защитным выключателем/ для трехфазного двигателя	0333-337 ●	M20 x 1.5 (Ex)	для трехфазного двигателя	0333-332 ●							
M25 x 1.5 (Ex)	для двигателя с защитным выключателем/ для трехфазного двигателя	0333-337 ●												
M20 x 1.5 (Ex)	для трехфазного двигателя	0333-332 ●												

● Может использоваться для перекачивания легковоспламеняющихся жидкостей (например, этанола, бензина), а также при эксплуатации насоса на взрывоопасной территории.

Комплектующие




Для пневмодвигателей серий MD-1, MD-2 и MD-3

Характеристики	Арт. №	Описание
		
<p>25 Фильтр-регулятор давления Предназначен для очистки и смазки сжатого воздуха, подводимого к пневмодвигателю. Встроенный манометр позволяет управлять рабочим давлением в системе сжатого воздуха. Рабочее давление макс. 10 бар</p>	<p>0204-152</p>	
<p>26 Соединительная муфта Быстросъемная муфта, выполненная из латуни, служит для соединения с фильтром-регулятором давления. Внешняя резьба G 3/8</p>	<p>0372-154</p>	
<p>27 Штуцер с резьбой Материал: латунь, внешняя резьба G 3/8</p>	<p>0372-045</p>	
<p>28 Соединительный ниппель Для присоединения к муфте. Для шланга сжатого воздуха DN 9</p>	<p>0372-155</p>	
<p>29 Кран шаровый Выполнен из хромированной латуни. Служит для регулирования подачи сжатого воздуха и, следовательно, скорости вращения пневмодвигателя. Внешняя резьба/внутренняя резьба G 3/8</p>	<p>0372-043</p>	
<p>30 Шланг для подачи сжатого воздуха Шланг изготовлен из ПВХ, армирован внутренней текстильной оплеткой, диаметр DN 9, для подачи воздуха на пневмодвигатель. Рабочее давление макс. 14 бар при 20 °С</p>	<p>0373-153</p>	
<p>31 Хомуты для шланга (Хромированная сталь 1.4016) Для шланга сжатого воздуха DN 9</p>	<p>0301-156</p>	
<p>32 Присоединитель шланга сжатого воздуха Быстросъемная муфта со штуцером, выполненная из латуни, диаметр штуцера DN 9. Для шланга сжатого воздуха DN 9</p>	<p>0372-166</p>	

02

Комплектующие

Для контейнерного насоса В50

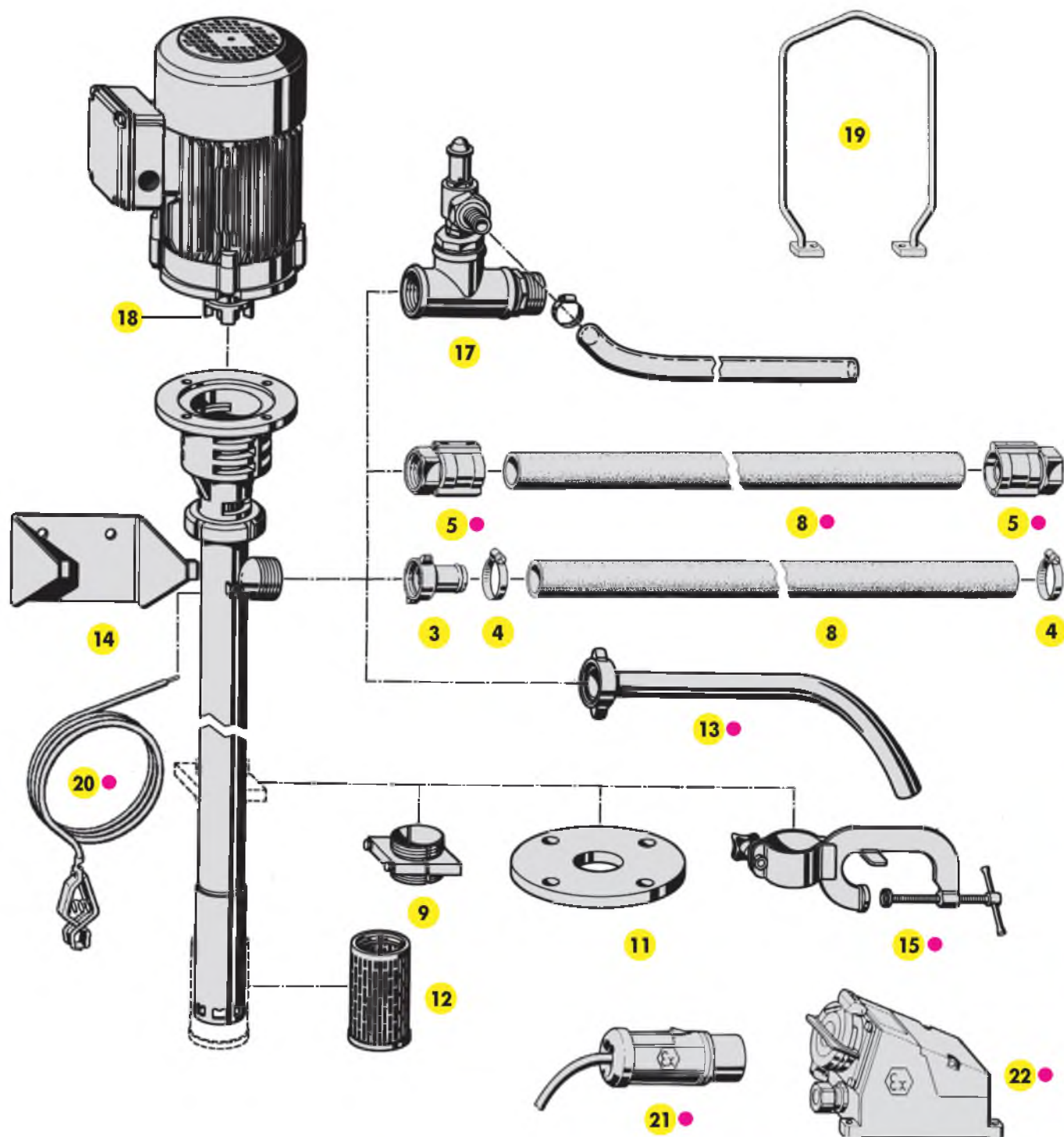
О п и с а н и е	Характеристики	Арт. №
	<p>Кронштейн для транспортировки Предназначен для удобства эксплуатации при извлечении насосов из емкости или их погружении.</p>	0155-154
	<p>Присоединитель шланга (штуцер) Штуцер с накидной гайкой для соединения раздаточного рукава с напорным патрубком насоса или с раздаточным пистолетом.</p> <p>Материал: РР Размер: DN 38</p>	0180-161
	<p>Переходная муфта С внутренней резьбы G 1 1/2 на внешнюю резьбу G 1 1/4 для присоединения расходомера.</p>	0180-167
	<p>Переходная муфта С внешней резьбы G 1 1/2 на внутреннюю резьбу G 1 1/4 для шланга диаметром DN 38 при использовании расходомера.</p>	0180-169
	<p>Нижний фильтр Обеспечивает защиту вращающихся частей насоса от грубых механических примесей.</p> <p>Материал: РР</p>	0180-174
	<p>Кислотостойкое покрытие При эксплуатации насосов в агрессивной атмосфере, на электродвигатели необходимо нанести защитное покрытие от испаряющихся паров кислот. На заказ возможно нанесение любого защитного покрытия.</p> <p>Кислотостойкое покрытие</p>	0006-516



Внимание!

Шланги, хомуты к шлангам и соединители шлангов - см. стр. 102-104
Комплектующие для бочковых и контейнерных насосов.

Комплектующие для винтовых насосов



02

- | | | |
|---|---|---|
| 3 Присоединитель шланга (штуцер) | 12 Нижний фильтр | 19 Кронштейн для транспортировки |
| 4 Хомут для шланга | 13 ● Сливная дуга | 20 ● Кабель выравнивания потенциалов |
| 5 ● Присоединитель шланга (взрывозащ.) | 14 Настенный кронштейн | 21 ● Штекер |
| 8 ● Рукав раздаточный | 15 ● Штатив для крепления насоса | 22 ● Розетка |
| 9 Бочковой адаптер | 17 Байпасный клапан | |
| 11 Монтажный фланец | 18 Полумуфта двигателя | |

● Может использоваться для перекачивания легковоспламеняющихся жидкостей (например, этанола, бензина), а также при эксплуатации насоса на взрывоопасной территории.

Комплектующие

Для винтовых насосов серии B70V

О п и с а н и е	Характеристики	Арт. №															
	<p>3 Присоединитель шланга (штуцер)</p> <p>Для присоединения раздаточного рукава к насосам серии B70V.</p> <p>Присоединение: внутренняя резьба G 1 1/2</p> <table><tr><td>Материал</td><td>Размер</td><td></td></tr><tr><td>Нерж. сталь</td><td>DN 25 (1")</td><td>0204-416</td></tr><tr><td>Нерж. сталь</td><td>DN 32 (1 1/4")</td><td>0204-417</td></tr><tr><td>Нерж. сталь</td><td>DN 38 (1 1/2")</td><td>0204-418</td></tr><tr><td>Алюминий</td><td>DN 32 (1 1/4")</td><td>0204-420</td></tr></table>	Материал	Размер		Нерж. сталь	DN 25 (1")	0204-416	Нерж. сталь	DN 32 (1 1/4")	0204-417	Нерж. сталь	DN 38 (1 1/2")	0204-418	Алюминий	DN 32 (1 1/4")	0204-420	
Материал	Размер																
Нерж. сталь	DN 25 (1")	0204-416															
Нерж. сталь	DN 32 (1 1/4")	0204-417															
Нерж. сталь	DN 38 (1 1/2")	0204-418															
Алюминий	DN 32 (1 1/4")	0204-420															
	<p>9 Бочковой адаптер из стали (St 37)</p> <p>Подходит для насосов с нижним фильтром. Служит для фиксации насоса в горловине бочки или контейнера.</p> <p>Предотвращает падение винтового насоса вместе с емкостью после ее опорожнения.</p> <p>Присоединительная резьба G 2 и M 64 x 4.</p> <p>Для насоса серии B70V Ø 52</p>	0204-169															
	<p>11 Монтажный фланец</p> <p>Служит для присоединения насосов серии B70 к ответному фланцу емкости.</p> <p>Соответствует требованиям DIN 2576 DN 80, PN 10.</p> <p>Фланец приваривается к корпусу насоса.</p> <p>Нерж. сталь (1.4571)</p>	0170-310															
	<p>12 Нижний фильтр</p> <p>Выполнен из нержавеющей стали, устанавливается на пятке насоса. Обеспечивает защиту вращающихся частей насоса от грубых механических примесей.</p> <p>Нерж. сталь</p>	0204-802															
	<p>13 Сливная дуга</p> <p>Обеспечивает возможность перекачивания непосредственно из одной емкости в другую, монтируется на напорном патрубке насоса. Поставляются модели из следующих материалов: алюминий и нержавеющая сталь.</p> <table><tr><td>Материал</td><td>Размер</td><td>Накидная гайка</td><td></td></tr><tr><td>Алюминий</td><td>DN 25 (1")</td><td>G 1 1/2</td><td>0204-374</td></tr><tr><td>Нерж. сталь</td><td>DN 25 (1")</td><td>G 1 1/2</td><td>0204-226 ●</td></tr></table>	Материал	Размер	Накидная гайка		Алюминий	DN 25 (1")	G 1 1/2	0204-374	Нерж. сталь	DN 25 (1")	G 1 1/2	0204-226 ●				
Материал	Размер	Накидная гайка															
Алюминий	DN 25 (1")	G 1 1/2	0204-374														
Нерж. сталь	DN 25 (1")	G 1 1/2	0204-226 ●														
	<p>14 Настенный кронштейн</p> <p>Для правильного хранения винтовых насосов.</p> <p>Для насосов серии B70V</p> <p>Для насосов серии B70V-SR</p>	0204-309 0204-307															
	<p>15 Штатив для крепления насоса</p> <p>Служит для установки винтового насоса B70V на открытых бочках и контейнерах с толстыми стенками.</p> <p>Нерж. сталь</p>	0205-052 ●															

● Может использоваться для перекачивания легковоспламеняющихся жидкостей (например, этанола, бензина), а также при эксплуатации насоса на взрывоопасной территории.

Характеристики	Арт. №	Описание
<p>17 Байпасный клапан</p> <p>Рекомендуется использовать при наличии в напорной системе запорной арматуры (пистолет, вентиль и т.д.). Давление открытия: для клапана из латуни 2.5 бар, из нержавеющей стали 5 бар.</p> <p>Присоединительная резьба G 1 1/2 Материал для насоса Латунь B70V Нерж. сталь (1.4571) B70V Латунь HD-E</p>	<p>0172-640 0170-274 0155-600</p>	
<p>18 Полумуфта двигателя</p> <p>Если для привода используется электродвигатель другого производителя, необходимо заказать полумуфту, диаметр которой подходит для данного диаметра вала двигателя.</p> <p>Диаметр вала Ø 14 Ø 19 Ø 24 Ø 28 (только вместе с промежуточным фланцем)</p> <p>Промежуточный фланец для Ø 28</p>	<p>0302-028 0302-027 0302-026 0302-029</p> <p>0172-850</p>	
<p>19 Кронштейн для транспортировки</p> <p>Предназначен для удобства эксплуатации при извлечении насосов из емкости или их погружении. Если используется взрывозащищенный привод, то на кронштейн для транспортировки устанавливается взрывозащищенный штекер.</p> <p>для насоса HD-E для насоса B70V с трехфазным электродвигателем и пневмодвигателем для насоса B70V с трехфазным электродвигателем со встроенным редуктором для насоса B70V с регулируемым редукторным двигателем для насоса B70V-SR с универсальным электродвигателем</p>	<p>0155-154 0172-619 0172-621 0172-634 0214-195</p>	
<p>23 Электронный расходомер серии HDO</p> <p>Для измерения любых жидкостей - как легкотекучих, так и высокой вязкости, - даже при высоких значениях давлений и температур. Устанавливается на винтовой насос B70V или монтируется в трубопровод. Взрывозащищенные модели расходомеров сертифицированы в соответствии с требованиями ATEX 100a.</p> <p>Подробная информация - см. раздел 03</p>		

02



Шланги, хомуты к шлангам и соединители шлангов - см. стр. 102-104
 Комплектующие для бочковых и контейнерных насосов.
 Комплектующие для насосов взрывозащищенного исполнения - см. стр. 110.

● Может использоваться для перекачивания легковоспламеняющихся жидкостей (например, этанола, бензина), а также при эксплуатации насоса на взрывоопасной территории.

Lutz[®]

458. LITER

8

9

ENTER

CAL

RESET

SPEED

TOT

5

6

SLOW

AUTO

STO

.

MAN

START

2

3

0

SHIFT

RCL

STOP

Расходомеры Lutz - гарантия точности

Всё под контролем

Расходомерные системы Lutz



Расходомерные системы Lutz



Расходомерные системы Lutz

03

Расходомеры серии TR турбинного типа 122 - 123

Расходомеры серии TS с плавающим диском, с функцией программирования или без нее 124 - 131

Расходомеры серии HDO с овальными шестернями, с функцией программирования или без нее 132 - 136

Комплектующие 137 - 147

Раздел **03**

Расходомеры Lutz

Судите о нас по делам



Оптимальное решение для любой задачи

Расходомеры Lutz обеспечат контроль

В наши дни точность важна не только в научных исследованиях, но и при производстве любой продукции. В частности, она важна при обращении с жидкостями. Точная дозировка не только гарантирует качество, но и позволяет экономить дорогостоящие ресурсы.

Нужны эффективные, недорогие и подходящие для конкретных задач способы измерения объема жидкости как для стационарной, так и для мобильной эксплуатации. Очевидно, что необходима многофункциональная система, которую можно без проблем применять для выполнения тех или иных задач при перекачивании легкотекучих или вязких жидкостей, при опорожнении небольших емкостей или огромных цистерн. Расходомеры Lutz точно измерят перекаченный объем, даже если речь идет о легковоспламеняющихся жидкостях. С расходомерами Lutz вы всегда в безопасности.



Уж в этом вы можете на нас рассчитывать!

Новая серия – расходомеры HDO

для вязких жидкостей,
см. раздел 03, стр. 132

Расходомеры серии TS

- ✓ Для текучих и вязких жидкостей
- ✓ Общепромышленное или взрывозащищенное исполнение
- ✓ С функцией программирования или без нее
- ✓ Мобильный или стационарный вариант
- ✓ Из пластика или нержавеющей стали



Возможности оборудования расширяются вместе с вашими пожеланиями

Расходомеры серии TR

- ✓ Для легкотекучих жидкостей
- ✓ Общепромышленное исполнение
- ✓ Можно использовать с любыми бочковыми и контейнерными насосами
- ✓ Из полипропилена (PP) или поливинилденфторида (PVDF)



Компактные и экономически выгодные

Расходомеры Lutz для постоянной работы

Оптимальное решение



Расходомеры Lutz

Наилучший выбор для измерения расхода жидкости



Серия TR
(см. стр. 122-123)



Серия TS
(см. стр. 124-131)



Серия HDO
(см. стр. 132-136)

03



На ваш выбор!

Расходомеры Lutz

Точность и эффективность: расходомеры серии TR

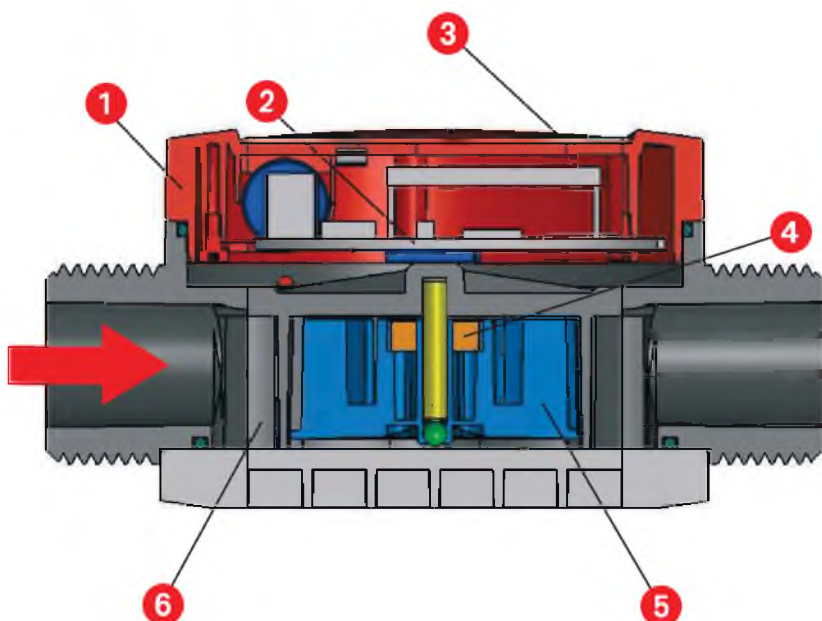


Простое использование

Расходомеры серии TR из PP или PVDF - это удобное и легкое обслуживание, компактная конструкция и быстрый монтаж ко всем бочковым и контейнерным насосам. Простой в управлении счетчик, на который в любой ситуации можно положиться. Этот расходомер точно, быстро и, прежде всего, эффективно измеряет объемы легкотекучих и негорючих веществ.

Преимущества

- ✓ Принцип измерения - "радиальная турбина"
- ✓ Может быть присоединен к любому бочковому и контейнерному насосу
- ✓ Широкий диапазон измерения
- ✓ Для легкотекучих и негорючих сред
- ✓ Вывод как промежуточных, так и суммарных показаний на экран
- ✓ Возможность сброса промежуточных показаний
- ✓ Материал исполнения: PP или PVDF
- ✓ Простая recalibration
- ✓ Долговечные литиевые батареи



Принцип действия

Поток жидкости приводит во вращение турбинное колесо, при этом возникают электрические импульсы. Эти импульсы переносятся на электронику. Дисплей показывает как промежуточные, так и общее количество перекачиваемой жидкости.

- ③ Верхняя часть корпуса (PP)
- ② Печатная плата с микроэлектроникой
- ③ Пленочная клавиатура
- ③ Магнит
- ⑤ Радиальная турбина (PP или PVDF)
- ③ Измерительная камера (PP или PVDF)



PP для нейтральных и агрессивных жидкостей:

гликоли, раствор хлористого железа, соляная кислота, фосфорная кислота и др.

PVDF для очень агрессивных жидкостей:

раствор хлора, азотная кислота, серная кислота и др.

Унифицированное решение!

Расходомер серии TR подходит ко всем бочковым и контейнерным насосам с присоединителем G 1 или G 1 1/4. Просто закрепите винтовое соединение - и расходомер готов к работе.

Тип		TR90-PP	TR90-PVDF
Материалы	верхняя часть корпуса клавиатура	PP PES	PP PES
Материалы (контактирующие с перекачиваемой средой)	измерительная камера турбина вал уплотнение	PP PP Hastelloy C4 (2.4610) FPM	PVDF PVDF Hastelloy C4 (2.4610) FPM
Диапазон измерений	л/мин.	5-90	5-90
Диапазон вязкости	мПа·с	0.8-40	0.8-40
Рабочее давление	бар	4 (при 20 °C)	4 (при 20 °C)
Точность измерения	%	± 1	± 1
Точность повторяемости	%	± 0.5	± 0.5
Соединительная резьба		G 1 G 1 1/4	G 1 1/4
Вес	кг	0.3	0.4
Тип защиты		IP 65	IP 65
Диапазон температур	°C	от -10 до +50	от -10 до +50
Арт. №	К B2 Vario	0213-031	—
Арт. №	К бочковым насосам	—	0213-030 0213-040
Арт. №	К раздаточным пистолетам	—	0213-032 0213-042

Модульные расходомеры Lutz

Универсальные помощники: расходомеры серии TS

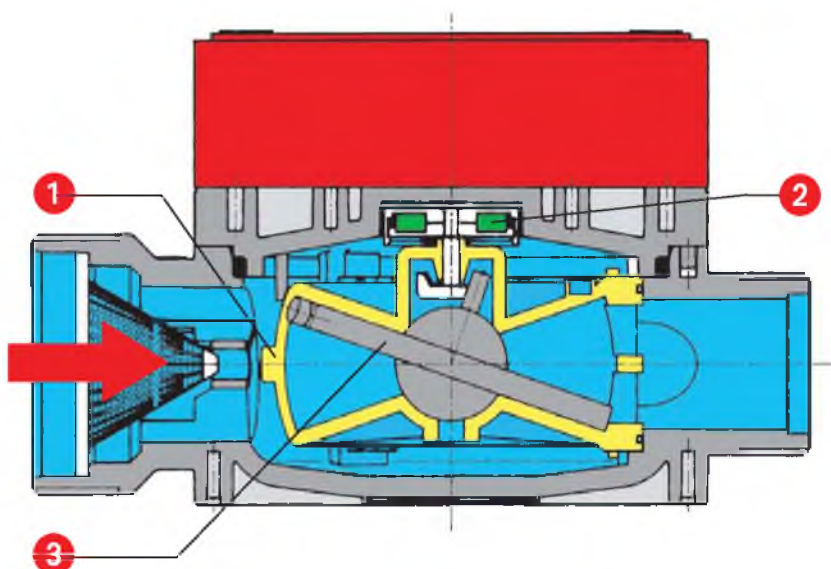


Любая комбинация

Модульная расходомерная система серии TS предполагает практически безграничные возможности применения. Базовый счетчик, панель управления, релейный модуль и защитная крышка выбираются согласно задаче и требованиям клиентов.

Преимущества

- ✓ Опция: с функцией программирования (дозирование) или без нее
- ✓ Взрывозащищенное исполнение, в соответствии с требованиями ATEX
- ✓ Наглядный дисплей с цифровой клавиатурой
- ✓ 6-разрядный жидкокристаллический дисплей
- ✓ Блокировка клавиатуры
- ✓ Счетчик циклов
- ✓ Определение скорости расхода
- ✓ Диагностика неисправностей
- ✓ 9 ячеек памяти
- ✓ Может быть поставлен со склада в собранном виде
- ✓ Готов к использованию
- ✓ Информационный выход для обработки внешнего сигнала (например, программируемый логический контроллер)



Принцип действия

Поток жидкости, протекающий через измерительную камеру, приводит в колебание диск (шайбу), при котором вершина оси диска совершает круговые вращения. Это вращение через небольшой рычаг передается на многополюсный магнит, который посредством магнитного поля через крышку корпуса периодически замыкает герконовый датчик. Количество полученных импульсов пропорционально объему протекающей жидкости.

- ❶ Измерительная камера
- ❷ Магнит
- ❸ Плавающий диск

Шаг за шагом к системе

Модульный расходомер серии TS

Вы можете выбрать вид исполнения:
из пластика или нержавеющей стали

Тип ST

для нейтральных сред:

вода, жидкое топливо, дизельное топливо,
рабочая жидкость для гидравлических систем

Тип SL

для агрессивных кислот и щелочей:

соляная и серная кислоты, раствор едкого натра

Тип LM

для легковоспламеняющихся растворителей:

этанол, нефть, изопропанол, керосин

Тип UN

для легковоспламеняющихся и
агрессивных сред:

муравьиная кислота, уксусная кислота,
тетрагидрофуран

Тип VA I

для легковоспламеняющихся и
агрессивных сред:

эфир, стирол, ксилол, азотная кислота,
тетрагидрофуран



Для всех областей применения

Необходим ли вам расходомер с программированием или без этой функции, для мобильного или стационарного применения, общепромышленного или взрывозащищенного исполнения, - модульная конструкция гарантирует вам гибкость и безопасность.

Простая модульная конструкция

Расходомер состоит из базового счетчика и панели управления. Использование релейного модуля, соответствующих монтажных проводов и электромагнитного вентиля превратит расходомер в элемент перекачивания с программированием.

Панель управления BE 1 и Ex-BE 1 (взрывозащищенная)

Вычислительная электроника с цифровой клавиатурой и жидкокристаллическим дисплеем вместе с базовым счетчиком являются основными компонентами системы расходомера.

Представлен в исполнении с защитой от возгорания класса II 2 G EEx ib IIA T4.

Релейный модуль RM 1 и Ex-RM 1 m (взрывозащищенный)

Этот дополнительный модуль обеспечивает работу расходомера в режиме программирования. Модуль выполняет функции управления двигателем и клапаном.

Уникальное взрывозащищенное исполнение Ex-RM1m с защитой класса II 2 G EEx me [ib] IIC T4 делает возможным программирование при мобильном применении на взрывоопасной территории.

Базовые счетчики ST, SL, LM, UN, VA I

Здесь находится сердце расходомера - механический прибор, посылающий соответствующие сигналы в панель управления пропорционально объему протекающей через него жидкости.



Модульные расходомеры Lutz серии TS

Релейный модуль: управление одним нажатием кнопки



Это очень удобно: измерение с программированием

Вы хотите запрограммировать количество жидкости, которое вам нужно перекачать? Вам поможет релейный модуль. Инновационная разработка, которая не только автоматизирует процесс работы, но и организует его более эффективно. Нужно просто запрограммировать желаемое количество, нажать кнопку, и насос начинает качать до тех пор, пока показатель объема не остановится на нужной вам отметке. Затем релейный модуль управляет элементами системы: отключает насос и/или магнитный вентиль.

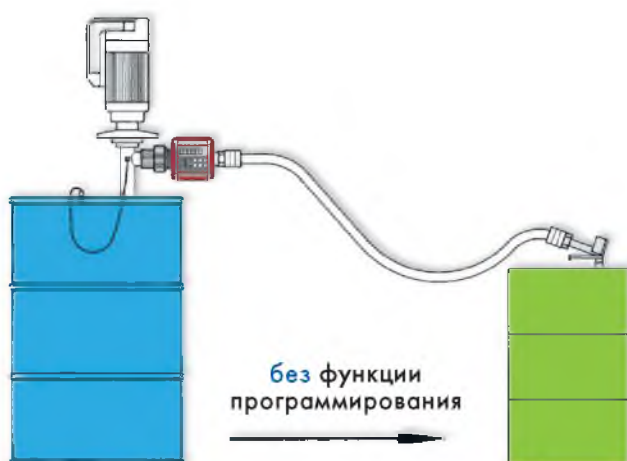
- ✓ Поставляются в собранном виде
- ✓ Модули представлены отдельно в разделе комплектующих
- ✓ Винтовые соединения обеспечивают легкий монтаж

Релейный модуль
RM 1



Релейный модуль
Ex-RM 1 m





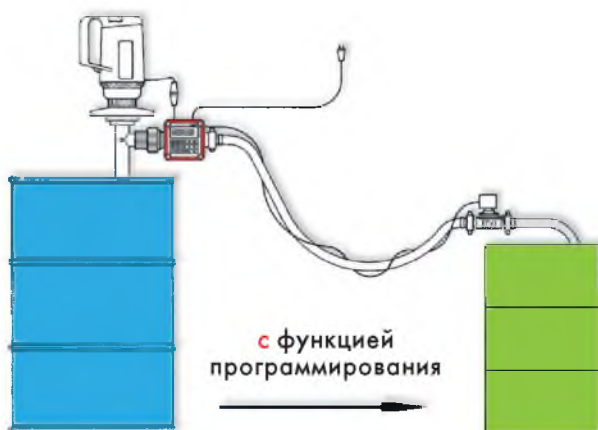
Расходомер серии TS без функции программирования объема перекачиваемой жидкости

Составные элементы:

Панель управления

Базовый счетчик

Измерение расхода жидкости **без** функции программирования объема. Расходомер устанавливается непосредственно на насос и/или трубопровод только для того, чтобы определить общий объем перекачанной жидкости.



Расходомер серии TS с функцией программирования объема перекачиваемой жидкости

Составные элементы:

Панель управления

Релейный модуль

Базовый счетчик

Измерение расхода жидкости **с** функцией программирования заданного объема (дозирование). **Релейный модуль**, встроенный в измерительную систему, автоматически останавливает двигатель и/или закрывает электромагнитный вентиль, как только будет перекачан предварительно заданный объем жидкости.

Измерение без программирования - серия TS

Для негорючих жидкостей



Расходомер типа VA I выполнен в пищевом исполнении (PU). Такие расходомеры используются преимущественно в производстве пищевых или фармацевтических продуктов и косметики. За информацией по стоимости специальных моделей обращайтесь в ближайшее представительство завода Lutz-Pumpen GmbH.

Рабочие характеристики	Тип ST	Тип SL	Тип VA I
Область применения	Нейтральные среды, сходные с водой, минеральные масла	Агрессивные среды, сходные с кислотами и щелочами	Большинство кислот, щелочей и другие среды
Диапазон расходов л/мин.	мин. 10 – макс. 120	мин. 10 – макс. 120	мин. 10 – макс. 100
Температура °С	60	60	80
Вязкость мПа·с	2000	2000	5000
Рабочее давление бар	4	4	10
Точность	+/- 1% Норма < 1% в зависимости от условий установки	+/- 1% Норма < 1% в зависимости от условий установки	+/- 1%
Подключение на входе	G 2 (внешняя резьба)	G 2 (внешняя резьба)	G 1 1/4 (внешняя резьба)
Подключение на выходе	G 1 1/4 (внешняя резьба)	G 1 1/4 (внешняя резьба)	G 1 1/4 (внешняя резьба)
ЖК-дисплей	Высота цифр 19 мм, 6-разрядный дисплей, возможен сброс промежуточных и суммарных показаний	Высота цифр 19 мм, 6-разрядный дисплей, возможен сброс промежуточных и суммарных показаний	Высота цифр 19 мм, 6-разрядный дисплей, возможен сброс промежуточных и суммарных показаний
Материалы			
Корпус	PPO	PPO	Нерж. сталь (1.4581)*
Измерительная камера	PPO/PPS	PPO/PPS	Нерж. сталь/ETFE/ETFE
Уплотнение	FPM	FPM	FEP
Магнит	VaFe/PA/нерж. сталь 1.4401	PPS в капсуле	ETFE в капсуле
Класс защиты	IP 54	IP 54	IP 54
Вес кг	1.0	1.0	3.6
Арт. №	0212-101	0212-201	0212-501

* Особые материалы на заказ. Информация о химической устойчивости расходомеров - см. раздел 06, стр. 225-241

Измерение без программирования - серия TS

Для легковоспламеняющихся жидкостей



Рабочие характеристики	Тип LM	Тип UN	Тип VA I
Область применения	Растворители и многие другие легковоспламеняющиеся жидкости, масла и нейтральные жидкости	Растворители и легковоспламеняющиеся жидкости, большинство кислот и щелочей	Почти все растворители и легковоспламеняющиеся жидкости. Многие кислоты, щелочи и другие жидкости
Диапазон расходов л/мин.	мин. 10 – макс. 120	мин. 10 – макс. 120	мин. 10 – макс. 100
Температура °С	60	60	80
Вязкость мПа·с	2000	2000	5000
Рабочее давление бар	4	4	10
Точность	+/- 1% Норма < 1% в зависимости от условий установки	+/- 1% Норма < 1% в зависимости от условий установки	+/- 1%
Подключение на входе	G 2 (внешняя резьба)	G 2 (внешняя резьба)	G 1 1/4 (внешняя резьба)
Подключение на выходе	G 1 1/4 (внешняя резьба)	G 1 1/4 (внешняя резьба)	G 1 1/4 (внешняя резьба)
ЖК-дисплей	Высота цифр 19 мм, 6-разрядный дисплей, возможен сброс промежуточных и суммарных показаний	Высота цифр 19 мм, 6-разрядный дисплей, возможен сброс промежуточных и суммарных показаний	Высота цифр 19 мм, 6-разрядный дисплей, возможен сброс промежуточных и суммарных показаний
Материалы			
Корпус	PPS	PPS	Нерж. сталь (1.4581)*
Измерительная камера	LCP	LCP	Нерж. сталь/ETFE/ETFE
Уплотнение	FEP	FEP	FEP
Магнит	VaFe/MS/нерж. сталь 1.4401	PPS в капсуле	ETFE в капсуле
Тип взрывозащиты			
Панель управления	II 2 G EEx ib IIA T4	II 2 G EEx ib IIA T4	II 2 G EEx ib IIA T4
Базовый расходомер	II 2 G T4	II 2 G T4	II 2 G T4
Класс защиты	IP 54	IP 54	IP 54
Вес кг	1.0	1.0	3.6
Арт. №	0212-302	0212-402	0212-502

* Особые материалы на заказ. Информация о химической устойчивости расходомеров - см. раздел 06, стр. 225-241

03

Измерение с программированием - серия TS

Для негорючих жидкостей



Расходомер типа VA I выполнен в пищевом исполнении (PU). Такие расходомеры используются преимущественно в производстве пищевых или фармацевтических продуктов и косметики. За информацией по стоимости специальных моделей обращайтесь в ближайшее представительство завода Lutz-Pumpen GmbH.

Рабочие характеристики	Тип ST / RM 1 230 V	Тип SL / RM 1 230 V	Тип VA I / RM 1 230 V
Область применения	Нейтральные среды, сходные с водой, минеральные масла	Агрессивные среды, сходные с кислотами и щелочами	Большинство кислот, щелочей и другие среды
Диапазон расходов л/мин.	мин. 10 – макс. 120	мин. 10 – макс. 120	мин. 10 – макс. 100
Температура °C	60	60	80
Вязкость мПа·с	2000	2000	5000
Рабочее давление бар	4	4	10
Точность	+/- 1% Норма < 1% в зависимости от условий установки	+/- 1% Норма < 1% в зависимости от условий установки	+/- 1%
Подключение на входе	G 2 (внешняя резьба)	G 2 (внешняя резьба)	G 1 1/4 (внешняя резьба)
Подключение на выходе	G 1 1/4 (внешняя резьба)	G 1 1/4 (внешняя резьба)	G 1 1/4 (внешняя резьба)
ЖК-дисплей	Высота цифр 19 мм, 6-разрядный дисплей, возможен сброс промежуточных и суммарных показаний	Высота цифр 19 мм, 6-разрядный дисплей, возможен сброс промежуточных и суммарных показаний	Высота цифр 19 мм, 6-разрядный дисплей, возможен сброс промежуточных и суммарных показаний
Материалы			
Корпус	PPO	PPO	Нерж. сталь (1.4581)*
Измерительная камера	PPO/PPS	PPO/PPS	Нерж. сталь/ETFE/ETFE
Уплотнение	FPM	FPM	FEP
Магнит	VaFe/PA/нерж. сталь 1.4401	PPS в капсуле	ETFE в капсуле
Класс защиты	IP 54	IP 54	IP 54
Вес кг	1.4	1.4	3.9
Релейный модуль RM 1			
Напряжение В	220-240		
Частота Гц	50-60		
Разъемы	2 разъема (равнопотенциальные)		
Выход 1 (к насосу)	4 А, cos > 0.7		
Выход 2 (к магнитному клапану)	0.5 А		
Арт. №	0212-121	0212-221	0212-521

* Особые материалы на заказ. Информация о химической устойчивости расходомеров - см. раздел 06, стр. 225-241

Измерение с программированием - серия TS

Для легковоспламеняющихся жидкостей



Рабочие характеристики		Тип LM / Ex-RM 1m K	Тип UN / Ex-RM 1m K	Тип VA I / Ex-RM 1m K
Область применения		Растворители и многие другие легковоспламеняющиеся жидкости, масла и нейтральные жидкости	Растворители и легковоспламеняющиеся жидкости, большинство кислот и щелочей	Почти все растворители и легковоспламеняющиеся жидкости. Многие кислоты, щелочи и другие жидкости
Диапазон расходов	л/мин.	мин. 10 – макс. 120	мин. 10 – макс. 120	мин. 10 – макс. 100
Температура	°C	60	60	80
Вязкость	мПа·с	2000	2000	5000
Рабочее давление	бар	4	4	10
Точность		+/- 1% Норма < 1% в зависимости от условий установки	+/- 1% Норма < 1% в зависимости от условий установки	+/- 1%
Подключение на входе		G 2 (внешняя резьба)	G 2 (внешняя резьба)	G 1 1/4 (внешняя резьба)
Подключение на выходе		G 1 1/4 (внешняя резьба)	G 1 1/4 (внешняя резьба)	G 1 1/4 (внешняя резьба)
ЖК-дисплей		Высота цифр 19 мм, 6-разрядный дисплей, возможен сброс промежуточных и суммарных показаний	Высота цифр 19 мм, 6-разрядный дисплей, возможен сброс промежуточных и суммарных показаний	Высота цифр 19 мм, 6-разрядный дисплей, возможен сброс промежуточных и суммарных показаний
Материалы				
Корпус		PPS	PPS	Нерж. сталь (1.4581)*
Измерительная камера		LCP	LCP	Нерж. сталь/ETFE/ETFE
Уплотнение		FEP	FEP	FEP
Магнит		BaFe/MS/нерж. сталь 1.4401	PPS в капсуле	ETFE в капсуле
Тип взрывозащиты		II 2 G EEx ib IIA T4	II 2 G EEx ib IIA T4	II 2 G EEx ib IIA T4
Панель управления		II 2 G T4	II 2 G T4	II 2 G T4
Базовый расходомер				
Класс защиты		IP 54	IP 54	IP 54
Вес	кг	4.1	4.1	6.5
Релейный модуль Ex-RM 1 m				
Напряжение	В	220-240		
Частота	Гц	50-60		
Разъемы		2 разъемы (равнопотенциальные)		
Выход 1 (к насосу)		4 А, cos > 0.7		
Выход 2 (к магнитному клапану)		0.5 А		
Тип взрывозащиты		II 2 G EEx me [ib] IIC T4		
Арт. №		0212-352	0212-452	0212-552

* Особые материалы на заказ. Информация о химической устойчивости расходомеров - см. раздел 06, стр. 225-241

Модульные расходомеры Lutz серии HDO

Профессиональные системы для промышленного применения



Испытанный и признанный

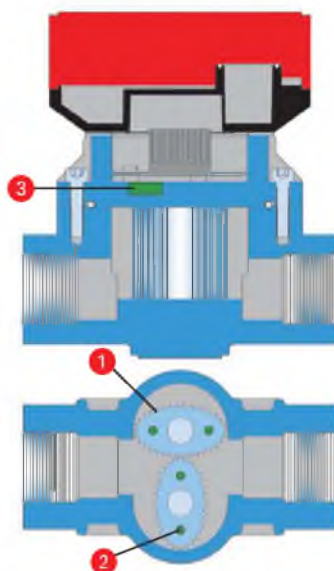
Модульные расходомерные системы серии HDO разработаны для эксплуатации в условиях промышленного производства: измерения расхода самых разных сред - от воды до жидкостей с высокой вязкостью, в том числе при высоких показаниях давления и температуры. Характерной особенностью расходомеров этой серии является постоянная точность измерений в достаточно широком их диапазоне.

Кроме того, расходомеры функционируют без турбулентности, завихрений и других нарушений нормальных параметров.

Неоспоримые достоинства расходомеров серии HDO сделали их незаменимыми для применения в самых разных отраслях промышленности.

Области применения

- ✓ Автомобильная промышленность
- ✓ Химическая / Нефтехимическая промышленность
- ✓ Другие отрасли химической промышленности
- ✓ Лакокрасочная промышленность
- ✓ Пищевая промышленность
- ✓ Фармацевтическая и косметическая промышленности
- ✓ Нефтяная промышленность
- ✓ Строительная промышленность



- 1 Овальная шестерня
- 2 Постоянный магнит
- 3 Считывающий контакт (герконовый датчик)

Принцип действия

Поток жидкости заставляет вращаться две овальные шестерни, входящие в зацепление под углом 90° в корпусе расходомера. При их вращении происходит перемещение определенного объема жидкости. При этом также вращаются магниты, которые находятся в роторах.

Считывающий контакт, установленный за пределами измерительной камеры, фиксирует полученные магнитные импульсы. Количество всех полученных импульсов пропорционально объему протекающей жидкости.



Модульные расходомеры Lutz серии HDO

Проверенный метод для получения безошибочных результатов

Принцип измерения:	Овальные шестерни
Точность	+/- 0.5%
Вязкость	макс. 500000 мПа·с
Размеры	DN 25, 40 и 50
Диапазон расходов	мин. 3 - макс. 350 л/мин.
Рабочее давление	макс. 10, 16 или 55 бар
Корпус	PPS, алюминий, нерж. сталь
Роторы	PPS, нерж. сталь
Уплотнение	Viton® (опция: FEP)



Основные особенности

- Удобная модульная конструкция
- Модели сертифицированы в соответствии с требованиями ATEX 100a
- Для высоких значений расхода, температуры и давления
- Для широкого диапазона жидкостей - от легкотекучих до жидкостей высокой вязкости
- Высокая точность измерения
- Малые потери трения
- Уменьшенный складской запас частей и комплектующих
- Возможен монтаж в различных рабочих положениях
- Наглядный дисплей с цифровой клавиатурой и 6-разрядным жидкокристаллическим индикатором
- Опция: с функцией программирования или без нее
- Блокировка клавиатуры
- Питание от сети или аккумуляторов (блок питания представлен отдельно в разделе комплектующих)
- На заказ поставляется базовый счетчик с датчиком Холла или модуль на 4-20 мА для оценки данных от внешнего источника

Преимущества

- ✓ Оптимальное решение с технической и экономической точек зрения
- ✓ Высокая степень надежности при низких затратах на эксплуатацию и обслуживание
- ✓ Высокая взаимозаменяемость деталей и эксплуатационная безопасность установки
- ✓ Простая рекалибровка
- ✓ Точность измерений при высокой воспроизводимости результатов
- ✓ Малые потери напора
- ✓ Минимальное время простоя при техобслуживании и ремонте

03

Модульные расходомеры Lutz серии HDO 25

Для негорючих и легковоспламеняющихся жидкостей

- ✓ Корпус выполнен из пластика или металла
- ✓ Для малых и средних расходов - до 120 л/мин.
- ✓ **Общепромышленное исполнение**
Для нейтральных жидкостей, большинства кислот и щелочей, минерального масла и косметической продукции, продуктов питания, лаков, красок и др.
- ✓ **Взрывозащищенное исполнение** 
Для горючих минеральных масел, легковоспламеняющихся углеводородов и других химических реагентов при эксплуатации насоса во взрывоопасных условиях
- ✓ С резьбовым или фланцевым соединением



Рабочие характеристики	Тип HDO 25P PPS/PPS	Тип HDO 25 Alu/PPS		Тип HDO 25 SS/PPS		Тип HDO 25 SS/SS	
Диапазон расходов							
менее 5 мПа с	8 л/мин. - 70 л/мин.	10 л/мин. - 100 л/мин.		10 л/мин. - 100 л/мин.		10 л/мин. - 100 л/мин.	
более 5 мПа с	3 л/мин. - 75 л/мин.	6 л/мин. - 120 л/мин.		6 л/мин. - 120 л/мин.		6 л/мин. - 120 л/мин.	
Температура	макс. 80 °С	макс. 80 °С		макс. 80 °С		макс. 120 °С	
Вязкость макс.	1000 мПа с	500000 мПа с		500000 мПа с		500000 мПа с	
Рабочее давление макс.	10 бар	55 бар	16 бар	55 бар	16 бар	55 бар	16 бар
Точность	+/- 0.5% измеряемой величины	+/- 0.5% измеряемой величины		+/- 0.5% измеряемой величины		+/- 0.5% измеряемой величины	
Воспроизводимость	0.03%	0.03%		0.03%		0.03%	
Номинальный размер	DN 25	DN 25		DN 25		DN 25	
Присоединение резьба/фланец	G 1 (внутр. резьба)	G 1 (внутр. резьба)	PN 10/16	G 1 (внутр. резьба)	PN 10/16	G 1 (внутр. резьба)	PN 10/16
ЖК-дисплей	Высота цифр 19 мм, 6-разрядный дисплей, возможен сброс промежуточных и суммарных показаний	Высота цифр 19 мм, 6-разрядный дисплей, возможен сброс промежуточных и суммарных показаний		Высота цифр 19 мм, 6-разрядный дисплей, возможен сброс промежуточных и суммарных показаний		Высота цифр 19 мм, 6-разрядный дисплей, возможен сброс промежуточных и суммарных показаний	
Материалы							
Корпус	PPS	Алюминий		Нерж. сталь {1.4435}		Нерж. сталь {1.4435}	
Роторы	PPS	PPS		PPS		Нерж. сталь {1.4435}	
Вал	Hastelloy-C {2.4610}	Hastelloy-C {2.4610}		Нерж. сталь {1.4435}		Нерж. сталь {1.4435}	
Уплотнение	Viton® (опция: FEP*)	Viton® (опция: FEP*)		Viton® (опция: FEP*)		Viton® (опция: FEP*)	
Класс защиты	IP 54	IP 54		IP 54		IP 54	
Вес	1.0 кг	1.6 кг	2.5 кг	3.4 кг	4.4 кг	3.5 кг	4.5 кг
Арт. №	Резьба	Резьба	Фланец	Резьба	Фланец	Резьба	Фланец
до 1.000 мПа с	0243-401	0244-701	0254-701	0244-601	0254-601	0244-501	0254-501
до 500.000 мПа с	-	0244+701	0254+701	0244+601	0254+601	0244+501	0254+501

Рабочие характеристики	Тип HDO 25 Alu/PPS		Тип HDO 25 SS/PPS		Тип HDO 25 SS/SS	
Тип взрывозащиты						
Панель управления	II 2 G EEx ib IIA T4 		II 2 G EEx ib IIA T4 		II 2 G EEx ib IIA T4 	
Базовый расходомер	II 2 G c T4		II 2 G c T4		II 2 G c T4	
Арт. №	Резьба	Фланец	Резьба	Фланец	Резьба	Фланец
до 1000 мПа с	0244-702	0254-702	0244-602	0254-602	0244-502	0254-502
до 500000 мПа с	0244+702	0254+702	0244+602	0254+602	0244+502	0254+502

Опция: *Уплотнение из FEP Арт. № 0211-350 по дополнительной цене

Присоединительные фитинги к боковым насосам B70/HD-E – см. комплектующие

Модульные расходомеры Lutz серии HDO 40

Для негорючих и легковоспламеняющихся жидкостей

- ✓ Корпус выполнен из металла
- ✓ Для средних расходов - до 250 л/мин.
- ✓ **Общепромышленное исполнение**
Для нейтральных жидкостей, большинства кислот и щелочей, минерального масла и косметической продукции, продуктов питания, лаков, красок и др.
- ✓ **Взрывозащищенное исполнение** 
Для горючих минеральных нефтепродуктов, легковоспламеняющихся углеводородов и других химических реагентов при эксплуатации насоса во взрывоопасных условиях
- ✓ С резьбовым или фланцевым соединением



Рабочие характеристики	Тип HDO 40 Alu/PPS		Тип HDO 40 SS/PPS		Тип HDO 40 SS/SS	
Диапазон расходов						
менее 5 мПа с	15 л/мин. - 235 л/мин.		15 л/мин. - 235 л/мин.		15 л/мин. - 235 л/мин.	
более 5 мПа с	10 л/мин. - 250 л/мин.		10 л/мин. - 250 л/мин.		10 л/мин. - 250 л/мин.	
Температура	макс. 80 °С		макс. 80 °С		макс. 120 °С	
Вязкость макс.	500000 мПа с		500000 мПа с		500000 мПа с	
Рабочее давление макс.	16 бар		16 бар		16 бар	
Точность	+/- 0.5% измеряемой величины		+/- 0.5% измеряемой величины		+/- 0.5% измеряемой величины	
Воспроизводимость	0.03%		0.03%		0.03%	
Номинальный размер	DN 40		DN 40		DN 40	
Присоединение резьба/фланец	G 1 1/2 (внутр. резьба)	PN 10/16	G 1 1/2 (внутр. резьба)	PN 10/16	G 1 1/2 (внутр. резьба)	PN 10/16
ЖК-дисплей	Высота цифр 19 мм, 6-разрядный дисплей, возможен сброс промежуточных и суммарных показаний		Высота цифр 19 мм, 6-разрядный дисплей, возможен сброс промежуточных и суммарных показаний		Высота цифр 19 мм, 6-разрядный дисплей, возможен сброс промежуточных и суммарных показаний	
Материалы						
Корпус	Алюминий		Нерж. сталь (1.4435)		Нерж. сталь (1.4435)	
Роторы	PPS		PPS		Нерж. сталь (1.4435)	
Вал	Нерж. сталь (1.4435)		Нерж. сталь (1.4435)		Нерж. сталь (1.4435)	
Уплотнение	Viton® (опция: FEP*)		Viton® (опция: FEP*)		Viton® (опция: FEP*)	
Класс защиты	IP 54		IP 54		IP 54	
Вес	4.0 кг	4.9 кг	8.0 кг	13.0 кг	9.0 кг	14.0 кг
Арт. №	Резьба	Фланец	Резьба	Фланец	Резьба	Фланец
до 1.000 мПа с	0245-701	0255-701	0245-601	0255-601	0245-501	0255-501
до 500.000 мПа с	0245+701	0255+701	0245+601	0255+601	0245+501	0255+501


Рабочие характеристики	Тип HDO 40 Alu/PPS Ex		Тип HDO 40 SS/PPS Ex		Тип HDO 40 SS/SS Ex	
Тип взрывозащиты						
Панель управления	II 2 G EEx ib IIA T4 		II 2 G EEx ib IIA T4 		II 2 G EEx ib IIA T4 	
Базовый расходомер	II 2 G с T4		II 2 G с T4		II 2 G с T4	
Арт. №	Резьба	Фланец	Резьба	Фланец	Резьба	Фланец
до 1000 мПа с	0245-702	0255-702	0245-602	0255-602	0245-502	0255-502
до 500000 мПа с	0245+702	0255+702	0245+602	0255+602	0245+502	0255+502

Опция: *Уплотнение из FEP Арт. № 0211-351 по дополнительной цене

Присоединительные фитинги к бочковым насосам B70/HD-E – см. комплектующие

Модульный расходомер Lutz серии HDO 50

Для негорючих и легковоспламеняющихся жидкостей

- ✓ Корпус выполнен из металла
- ✓ Для больших расходов - до 350 л/мин.
- ✓ **Общепромышленное исполнение**
Для нейтральных жидкостей, большинства кислот и щелочей, минерального масла и косметической продукции, продуктов питания, лаков, красок и др.
- ✓ **Взрывозащищенное исполнение** 
Для горючих минеральных нефтепродуктов, легковоспламеняющихся углеводородов и других химических реагентов при эксплуатации насоса во взрывоопасных условиях
- ✓ С фланцевым соединением



Рабочие характеристики	Тип HDO 50 Alu/PPS	Тип HDO 50 SS/PPS	Тип HDO 50 SS/SS
Диапазон расходов			
менее 5 мПа с	30 л/мин. - 300 л/мин.	30 л/мин. - 300 л/мин.	30 л/мин. - 300 л/мин.
более 5 мПа с	15 л/мин. - 350 л/мин.	15 л/мин. - 350 л/мин.	15 л/мин. - 350 л/мин.
Температура	макс. 80 °С	макс. 80 °С	макс. 120 °С
Вязкость макс.	500000 мПа с	500000 мПа с	500000 мПа с
Рабочее давление макс.	16 бар	16 бар	16 бар
Точность	+/- 0.5% измеряемой величины	+/- 0.5% измеряемой величины	+/- 0.5% измеряемой величины
Воспроизводимость	0.03%	0.03%	0.03%
Номинальный размер	DN 50	DN 50	DN 50
Присоединение резьба/фланец	PN 10/16	PN 10/16	PN 10/16
ЖК-дисплей	Высота цифр 19 мм, 6-разрядный дисплей, возможен сброс промежуточных и суммарных показаний	Высота цифр 19 мм, 6-разрядный дисплей, возможен сброс промежуточных и суммарных показаний	Высота цифр 19 мм, 6-разрядный дисплей, возможен сброс промежуточных и суммарных показаний
Материалы			
Корпус	Алюминий	Нерж. сталь (1.4435)	Нерж. сталь (1.4435)
Роторы	PPS	PPS	Нерж. сталь (1.4435)
Вал	Нерж. сталь (1.4435)	Нерж. сталь (1.4435)	Нерж. сталь (1.4435)
Уплотнение	Viton® (опция: FEP*)	Viton® (опция: FEP*)	Viton® (опция: FEP*)
Класс защиты	IP 54	IP 54	IP 54
Вес	9.5 кг	23.5 кг	25.0 кг
Арт. №	Фланец	Фланец	Фланец
до 1.000 мПа с	0256-701	0256-601	0256-501
до 500.000 мПа с	0256+701	0256+601	0256+501

Рабочие характеристики	Тип HDO 50 Alu/PPS Ex	Тип HDO 50 SS/PPS Ex	Тип HDO 50 SS/SS Ex
Тип взрывозащиты			
Панель управления	II 2 G EEx ib IIA T4 	II 2 G EEx ib IIA T4 	II 2 G EEx ib IIA T4 
Базовый расходомер	II 2 G c T4	II 2 G c T4	II 2 G c T4
Арт. №	Фланец	Фланец	Фланец
до 1000 мПа с	0256-702	0256-602	0256-502
до 500000 мПа с	0256+702	0256+602	0256+502

Опция: *Уплотнение из FEP Арт. № 0211-352 по дополнительной цене

Присоединительные фитинги к бочковым насосам В70/HD-E – см. комплектующие

Комплектующие для расходомерных систем Lutz

Для мобильной или стационарной эксплуатации

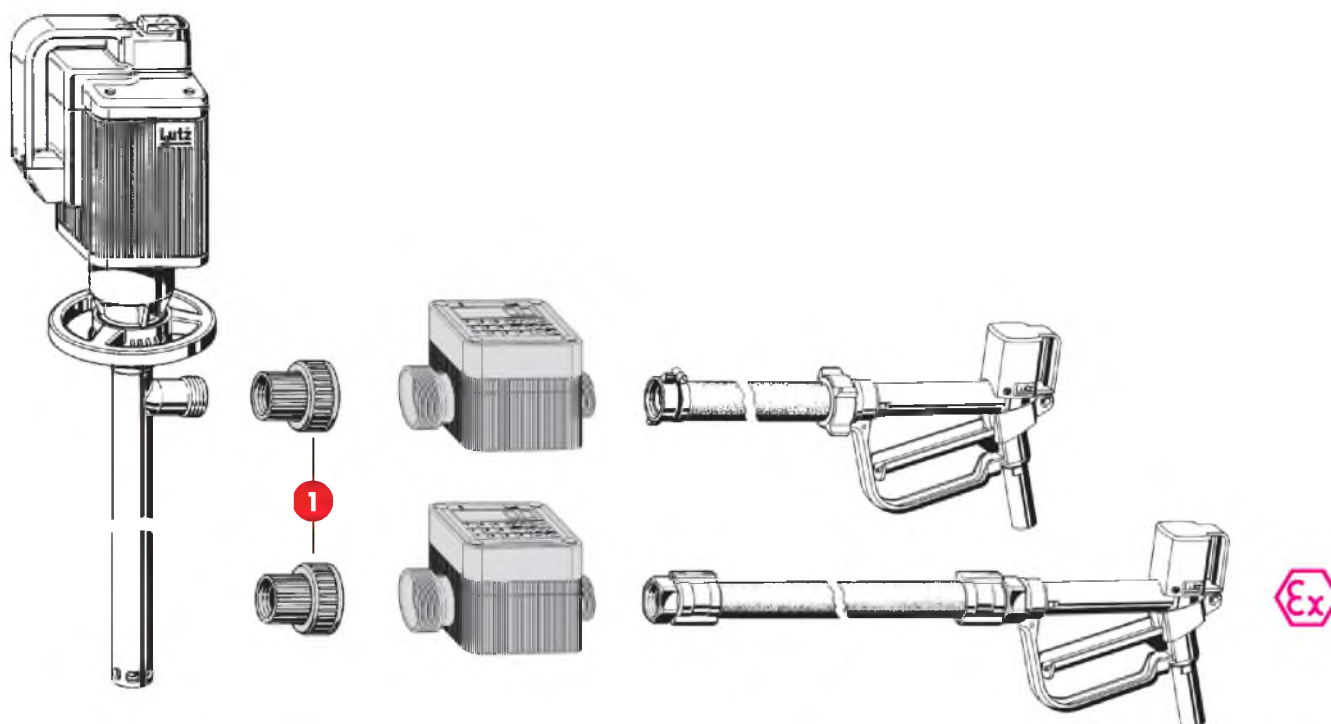
Расходомерные системы Lutz – все под контролем

Широкий ассортимент дополнительных комплектующих позволяет установить расходомер на насос или встроить в трубопровод. Быстрая сборка и коммутация посредством соединительных кабелей и отдельных модулей!

03

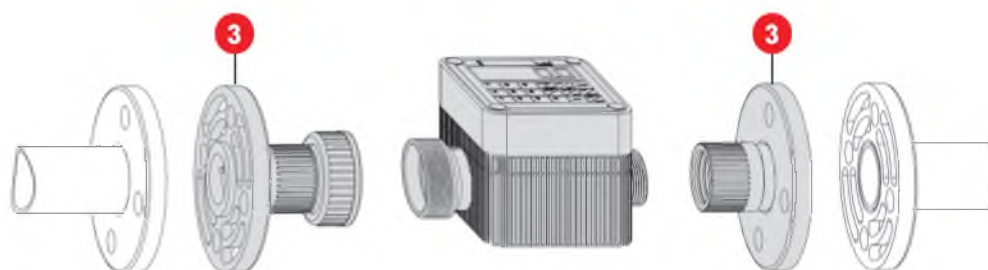
Комплектующие

Измерение расхода без программирования



... подключение расходомера (резьбовое соединение)

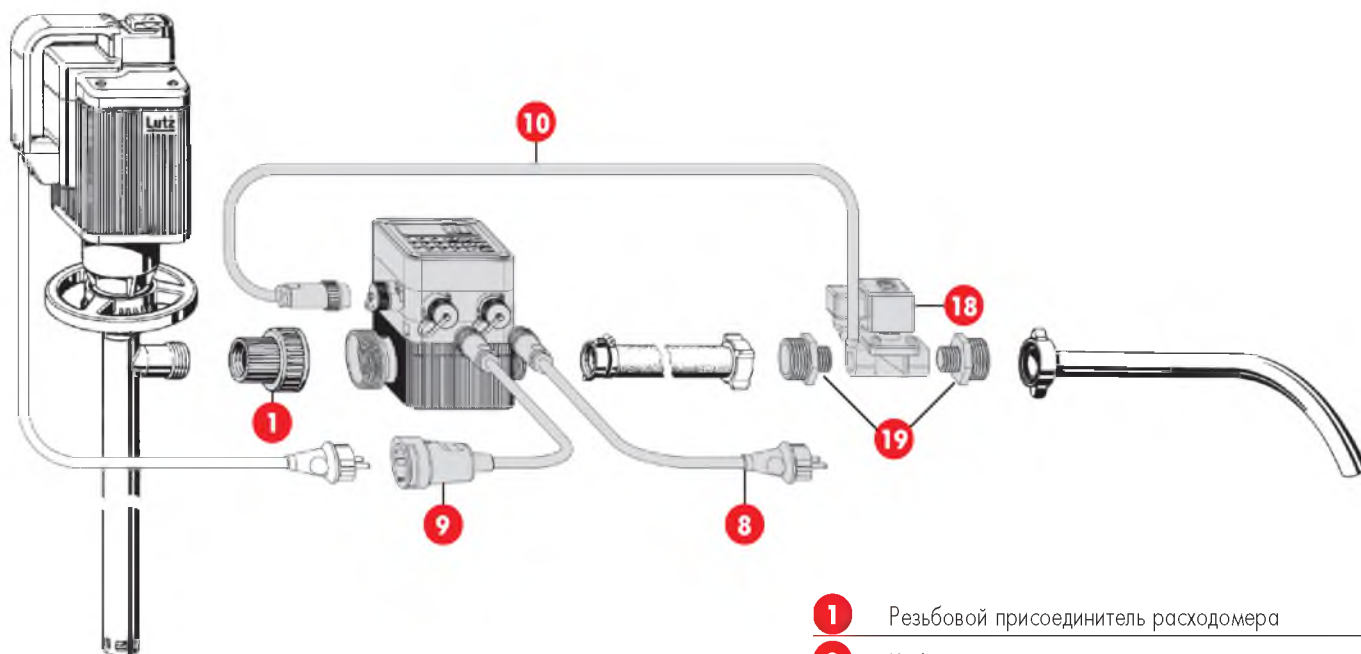
1 Резьбовой присоединитель расходомера



... подключение расходомера (фланцевое соединение)

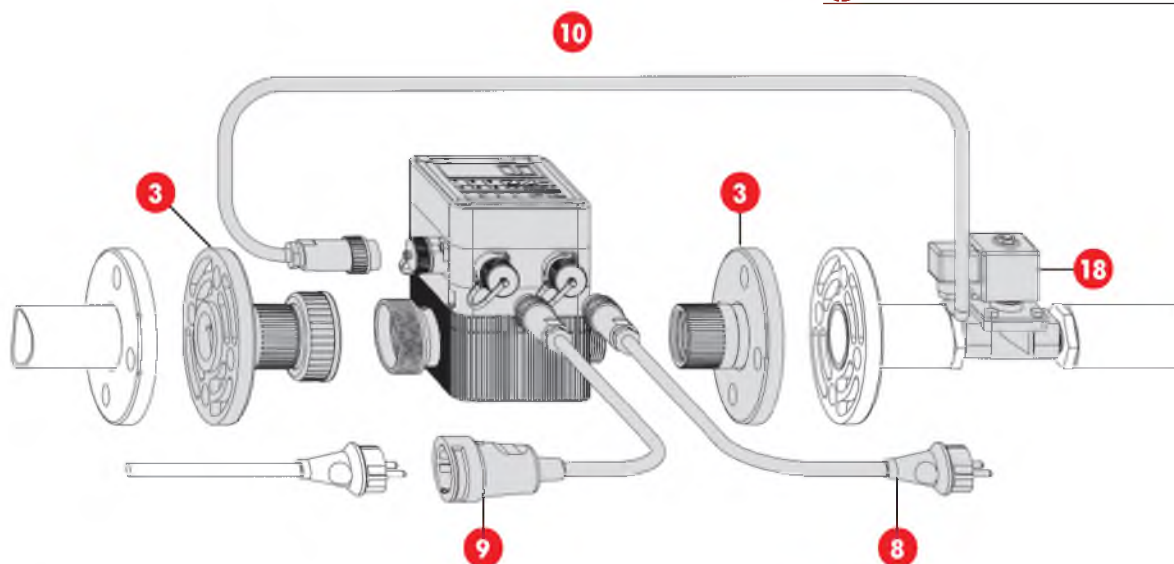
3 Фланцевый присоединитель расходомера

Измерение расхода с программированием...



... бочковым или контейнерным насосом

- 1** Резьбовой присоединитель расходомера
- 8** Кабель электропитания релейного модуля
- 9** Соединительный кабель питания электродвигателя
- 10** Соединительный кабель электропитания магнитного клапана
- 18** Электромагнитный клапан
- 19** Двойной ниппель

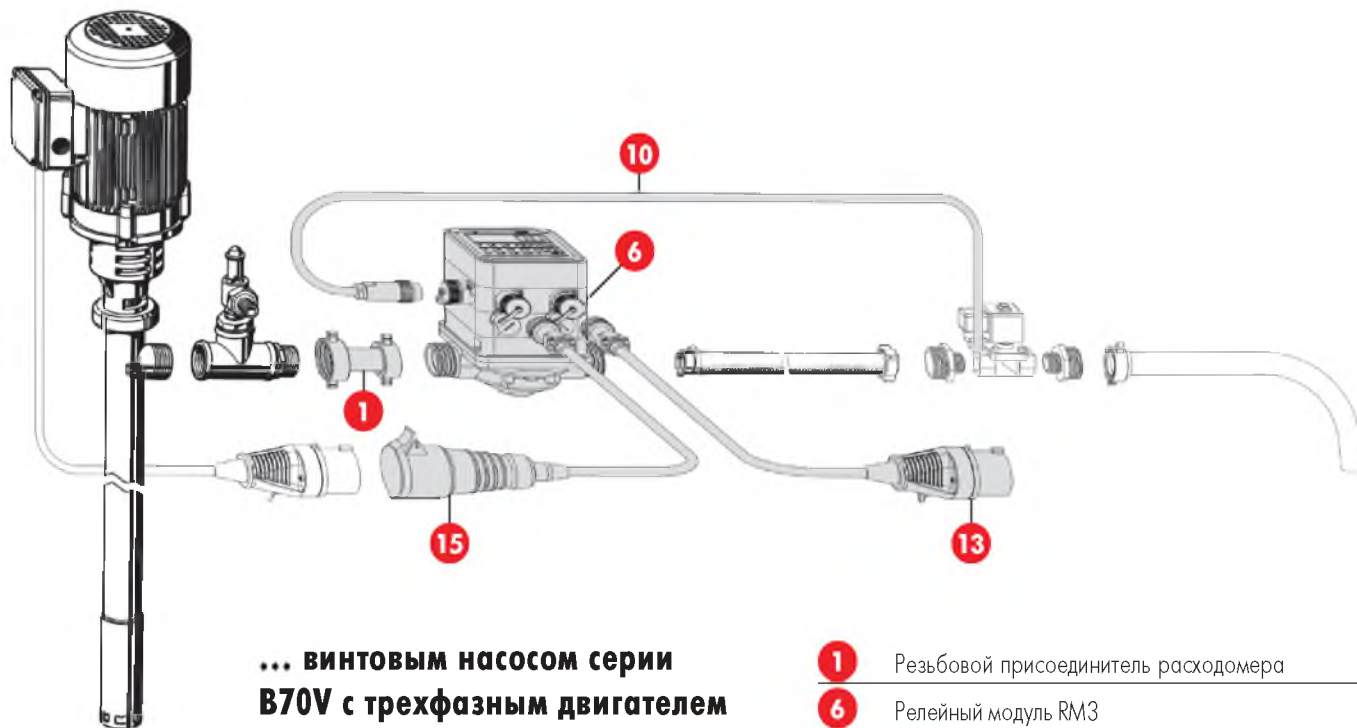


... в магистрали

- 3** Фланцевый присоединитель расходомера
- 8** Кабель электропитания релейного модуля
- 9** Соединительный кабель питания электродвигателя
- 10** Соединительный кабель электропитания магнитного клапана
- 18** Электромагнитный клапан

Комплектующие

Измерение расхода с программированием ...



... винтовым насосом серии В70V с трехфазным двигателем (резьбовое соединение)

- 1** Резьбовой присоединитель расходомера
- 6** Релейный модуль RM3
- 10** Соединительный кабель электропитания магнитного клапана
- 13** Кабель электропитания релейного модуля RM3 400 В
- 15** Соединительный кабель питания электродвигателя RM3 400 В

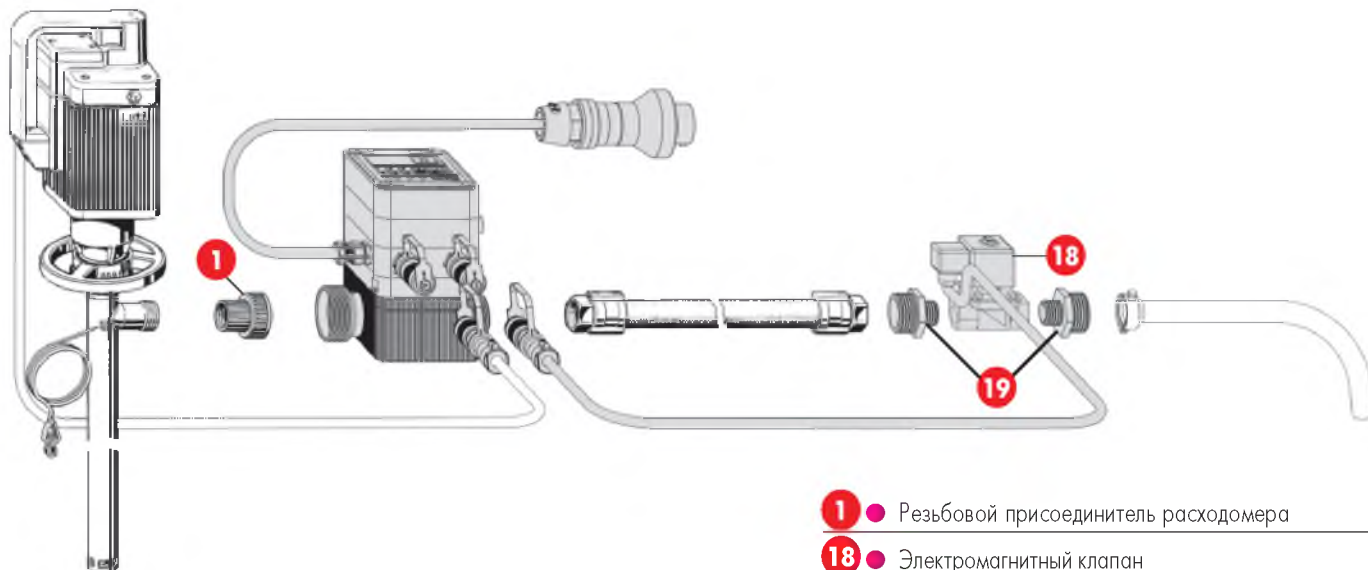


... контейнерным насосом В50 с однофазным двигателем (резьбовое соединение)

- 1** Резьбовой присоединитель расходомера
- 6** Релейный модуль RM3
- 10** Соединительный кабель электропитания магнитного клапана
- 16** Кабель электропитания релейного модуля RM3 230 В
- 17** Соединительный кабель питания электродвигателя RM3 230 В

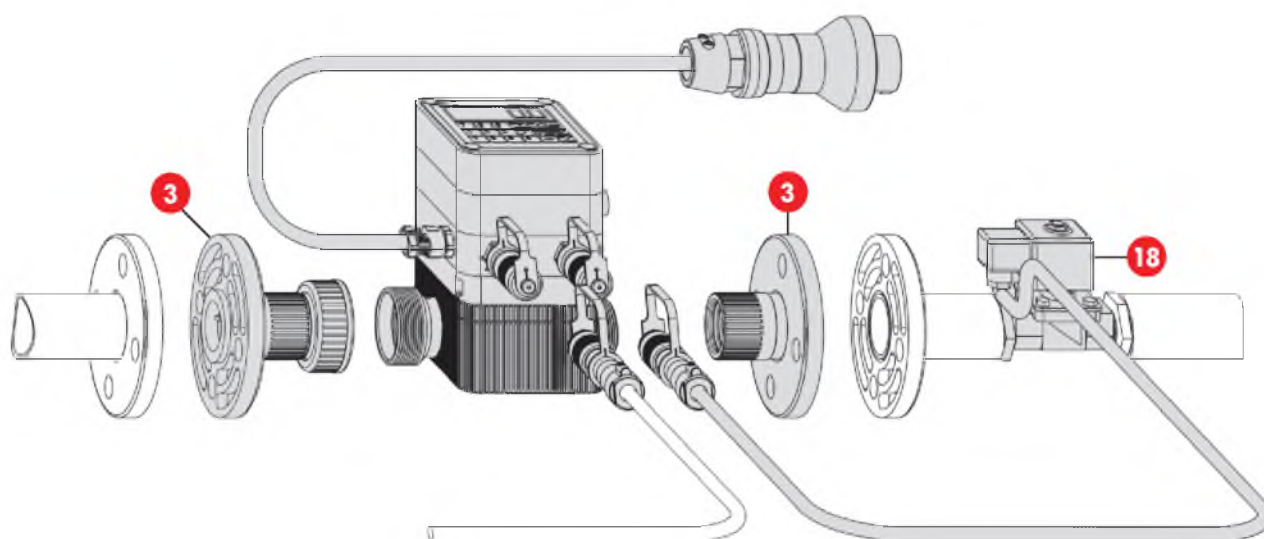
Комплектующие

Измерение расхода с программированием ...



- 1 ● Резьбовой присоединитель расходомера
- 18 ● Электромагнитный клапан
- 19 ● Двойной ниппель

... бочковым или контейнерным насосом взрывозащищенного исполнения (резьбовое соединение)









- 3 ● Фланцевый присоединитель расходомера
- 18 ● Электромагнитный клапан

... в магистрали, взрывозащищенное исполнение (фланцевое соединение)

● Может использоваться для перекачивания легковоспламеняющихся жидкостей (например, этанола, бензина), а также при эксплуатации насоса на взрывоопасной территории.

Комплектующие

Присоединительные фитинги

О п и с а н и е	Характеристики	Арт. №
	<p>1 Присоединитель расходомера (резьбовой) Для присоединения расходомера к бочковому и контейнерному насосу.</p> <p>PPO/Viton® G 1 1/4 IG* для ST, SL PPS/Viton®-FEP G 1 1/4 IG* для LM, UN Нерж. сталь/PTFE G 1 1/4 - G 1 1/4 IG* для VA I Нерж. сталь/PTFE G 1 1/4 - G 1 1/2 IG* для VA I</p>	<p>0211-130 0211-132 ● 0211-211 ● 0211-214 ●</p>
	<p>1 Присоединитель расходомера (резьбовой) Для присоединения расходомера к винтовому насосу типа B70-V или HD-E.</p> <p>PP/PTFE G 1 AG* x G 1 1/4 IG* для HDO 25 P Нерж. сталь/PTFE G 1 AG* x G 1 1/4 IG* для HDO 25 Нерж. сталь/PTFE G 1 AG* x G 1 1/2 IG* для HDO 25</p>	<p>0211-332 0211-330 0211-331</p>
	<p>2 Двойной ниппель Для присоединения расходомера к трубопроводной системе.</p> <p>PP G 1 AG* x G 1 1/4 AG*, или для присоединения к бочковому насосу G 1 AG* x G 1 1/4 IG* Нерж. сталь G 1 AG* x G 1 1/4 AG*, или для присоединения к бочковому насосу G 1 AG* x G 1 1/4 IG* Нерж. сталь G 1 AG* x G 1 1/2 AG*, или для присоединения к бочковому насосу G 1 AG* x G 1 1/2 IG*</p>	<p>5000-070 5000-073 0211-340</p>
	<p>3 Фланцевый присоединитель расходомера Для присоединения расходомера к трубопроводной системе.</p> <p>PPO/Viton® DN 32, PN 10, комплект на две стороны для ST, SL PPS/Viton®-FEP DN 32, PN 10, комплект на две стороны для LM, UN Нерж. сталь DN 25, PN 6, фланец на одну сторону для VA I Нерж. сталь DN 32, PN 6, фланец на одну сторону для VA I Нерж. сталь DN 32, PN 10, фланец на одну сторону для VA I Нерж. сталь DN 40, PN 10, фланец на одну сторону для VA I</p>	<p>0211-131 0211-133 ● 0208-620 ● 0208-621 ● 0208-622 ● 0208-623 ●</p>
	<p>4 Присоединитель расходомера (резьбовой) Для присоединения расходомера к резьбовому фланцу или резьбовому винтовому соединению.</p> <p>PPO/Viton® G 1 1/4 AG* для ST, SL PPS/Viton®-FEP G 1 1/4 AG* для LM, UN</p>	<p>0211-135 0211-136 ●</p>
	<p>Обратный клапан Предотвращает обратный поток жидкости в трубопроводную систему.</p> <p>PTFE/Viton® для ST, SL PTFE/Viton®-FEP для LM, UN Давление открытия: 0.05 бар</p>	<p>0211-140 0211-141 ●</p>

Viton® - зарегистрированный товарный знак DuPont Dow Elastomers.

*AG = Внешняя резьба / *IG = Внутренняя резьба

Комплектующие

Для измерения расхода с программированием

Характеристики	Арт. №	Описание
<p>5 Релейный модуль RM1</p> <p>В сочетании с соответствующими соединительными кабелями позволяет программировать процесс перекачивания жидкости.</p> <p>230 В, 50 Гц [EExib] IIC</p> <p>для ST, SL, VA I HDO 25, 40, 50</p>	0212-020	
<p>5 Релейный модуль Ex-RM1m K (комплект)</p> <p>Позволяет перекачивать жидкости с программированием объема, используется при эксплуатации насоса на взрывоопасной территории. Разъемные соединения mini CLIX®/eXLink-System®, взрывозащищенное исполнение.</p> <p>230 В, 50 Гц, II 2 G EEx me [ib] IIC T4</p> <p>для LM, UN, VA I HDO 25, 40, 50 Ex</p>	0212-050 ●	
<p>5 Релейный модуль Ex-RM1m B (базовое исполнение)</p> <p>Позволяет перекачивать жидкости с программированием объема – для заказных конфигураций, без кабелей и плавких предохранителей, используется при эксплуатации насоса на взрывоопасной территории. Комплектующие поставляются на заказ.</p> <p>230 В, 50 Гц EEx me [ib] IIC T4</p> <p>для LM, UN, VA I HDO 25, 40, 50</p>	0212-040 ●	
<p>6 Релейный модуль RM3</p> <p>В сочетании с соответствующими соединительными кабелями позволяет программировать объем перекачиваемой жидкости. Для управления трехфазным током и конденсаторными асинхронными электродвигателями.</p> <p>400 В, 1.5 кВт, 50 Гц соответственно 230 В, 0.8 кВт, 50 Гц</p> <p>для ST, SL, VA I HDO 25, 40, 50</p>	0212-060	
<p>7 Блок питания NG 1 230 В</p> <p>Является источником электропитания для панели управления (вместо аккумулятора). Эта функция также поддерживается релейными модулями.</p> <p>230 В, 50 Гц</p> <p>для ST, SL, VA I HDO 25, 40, 50</p>	0212-090	
<p>8 Кабель электропитания релейного модуля</p> <p>Длина 5 м</p> <p>230 В, 50 Гц</p> <p>для RM1</p>	0211-155	
<p>9 Соединительный кабель питания электродвигателя</p> <p>Длина 0.5 м. С одной розеткой на 230 В.</p> <p>230 В, 50 Гц</p> <p>для RM1</p>	0211-153	
<p>9 Соединительный кабель питания электродвигателя</p> <p>Длина 0.5 м. С тройной розеткой на 230 В.</p> <p>230 В, 50 Гц</p> <p>для RM1</p>	0211-154	

mini CLIX®/eXLink-System® - зарегистрированные товарные знаки Cooper Crouse-Hinds GmbH

● Может использоваться для перекачивания легковоспламеняющихся жидкостей (например, этанола, бензина), а также при эксплуатации насоса на взрывоопасной территории.

Комплектующие

Для измерения расхода с программированием

О п и с а н и е	Характеристики	Арт. №
	<p>10 Соединительный кабель электропитания магнитного клапана Длина 5 м 230 В, 50 Гц</p> <p>для RM1 и RM3</p>	<p>0211-150</p>
	<p>11 Соединительный кабель электропитания магнитного клапана Длина 5 м 230 В, 50 Гц</p> <p>для RM1</p>	<p>0211-151</p>
	<p>12 Кабельный удлинитель Длина 5 м 230 В, 50 Гц</p> <p>для RM1</p>	<p>0211-152</p>
	<p>13 Кабель электропитания релейного модуля Длина 5 м 400 В, 50 Гц, 5-жильный</p> <p>для RM3</p>	<p>0211-388</p>
	<p>14 Электрические разъемы Для подключения релейного модуля к индивидуальным электрическим схемам.</p>	
	<p>Штекер 230 В, 50 Гц, 4-полюсный 230 В, 50 Гц, mini CLIX®/eXLink-System®</p> <p>для RM1 для ExRM1 m K</p>	<p>0336-095 0336-108*</p>
	<p>Муфта 230 В, 50 Гц, 4-полюсная</p> <p>для RM1</p>	<p>0336-099</p>
	<p>15 Соединительный кабель питания электродвигателя Длина 0.6 м. С одной 5-полюсной розеткой. 400 В, 50 Гц, 5-полюсный</p> <p>для RM3</p>	<p>0211-386</p>
	<p>16 Кабель электропитания релейного модуля Длина 5 м 230 В, 50 Гц</p> <p>для RM3</p>	<p>0211-387</p>
	<p>17 Соединительный кабель питания электродвигателя Длина 0.5 м. С одной розеткой на 230 В. 230 В, 50 Гц</p> <p>для RM3</p>	<p>0211-385</p>

*Необходим специальный инструмент для соединения выводов методом обжима

Комплектующие

Для измерения расхода с программированием

Характеристики	Арт. №	Описание
<p>18 Электромагнитный клапан из латуни Уплотнение из Viton®, соединение G 3/4 IG*</p> <p>230 В, 50 Гц</p> <p>для RM1 и RM3</p>	<p>0211-096</p>	
<p>18 Электромагнитный клапан из нержавеющей стали Уплотнение из Viton®, соединение G 3/4 IG*</p> <p>230 В, 50 Гц</p> <p>для RM1 и RM3</p>	<p>0211-097</p>	
<p>18 Электромагнитный клапан из ПВХ Уплотнение из Viton®, соединение G 3/4 IG*</p> <p>230 В, 50 Гц</p> <p>Обратный клапан (0211-140 или 0211-141) требуется для заполненной системы трубопроводов</p> <p>для RM1 и RM3</p>	<p>0211-098</p>	
<p>18 Электромагнитный клапан из латуни, взрывозащищенное исполнение Уплотнение из PTFE, соединение G 3/4 IG*, комплект с 5-метровым соединительным кабелем и штекером mini CLIX®/eXLink®</p> <p>230 В, 50 Гц, II 2 G EEx me II T3 Ex-RM1m K</p>	<p>0211-396 ●</p>	
<p>18 Электромагнитный клапан из нержавеющей стали, взрывозащищенное исполнение Уплотнение из PTFE, соединение G 3/4 IG*, комплект с 5-метровым соединительным кабелем и штекером mini CLIX®/eXLink®</p> <p>230 В, 50 Гц, II 2 G EEx me II T3 Ex-RM1m K</p>	<p>0211-395 ●</p>	
<p>19 Двойной ниппель из полипропилена (PP) G 3/4 AG* – G 1 1/4 AG*</p> <p>Двойной ниппель из латуни G 3/4 AG* – G 1 1/4 AG*</p> <p>Двойной ниппель из нержавеющей стали G 3/4 AG* – G 1 1/4 AG*</p>	<p>0211-137</p> <p>0204-346 ●</p> <p>0204-347 ●</p>	

Viton® - зарегистрированный товарный знак DuPont Dow Elastomers.
mini CLIX®/eXLink-System® - зарегистрированные товарные знаки Cooper Crouse-Hinds GmbH.
*AG = Внешняя резьба / *IG = Внутренняя резьба

● Может использоваться для перекачивания легковоспламеняющихся жидкостей (например, этанола, бензина), а также при эксплуатации насоса на взрывоопасной территории.

Комплектующие

Прочие комплектующие для установки расходомеров

О п и с а н и е	Характеристики	Арт. №
	<p>20 Кабель передачи данных Используется для соединения модулей при децентрализованной установке расходомера. Длина 5 м</p> <p>для ST, SL, LM, UN, VA I, HDO 25, 40, 50</p>	<p>0211-156 ●</p>
	<p>21 Защитная крышка Используется для соединения модулей при децентрализованной установке расходомера.</p> <p>для ST, SL, LM, UN, VA I, HDO 25, 40, 50</p>	<p>0212-009 ●</p>
	<p>22 Монтажный модуль Используется для настенного крепления панели управления или как защитная пластина от нагревания.</p> <p>для ST, SL, LM, UN, VA I, HDO 25, 40, 50</p>	<p>0212-010 ●</p>
	<p>23 Монтажный модуль с зажимами для шланга Используется для крепления панели управления на шланге при децентрализованной установке.</p> <p>для ST, SL, LM, UN, VA I, HDO 25, 40, 50</p>	<p>0212-600 ●</p>
	<p>24 Панель управления BE 1 для ST, SL, VA I, HDO 25, 40, 50</p> <p>24 Панель управления BE 1 V С залитой компаундом электроникой для ST, SL, VA I, HDO 25, 40, 50</p> <p>24 Панель управления Ex-BE 1, взрывозащищенное исполнение II 2 G EEx ib IIA T4 для LM, UN, VA I, HDO 25, 40, 50 Ex</p> <p>24 Панель управления Ex-BE 1 V, взрывозащищенное исполнение С залитой компаундом электроникой II 2 G EEx ib IIA T4 для LM, UN, VA I, HDO 25, 40, 50 Ex</p>	<p>0212-001</p> <p>0212-003</p> <p>0212-002 ●</p> <p>0212-004 ●</p>




● Может использоваться для перекачивания легко воспламеняющихся жидкостей (например, этанола, бензина), а также при эксплуатации насоса на взрывоопасной территории.

Базовый счетчик для децентрализованной установки и внешней обработки

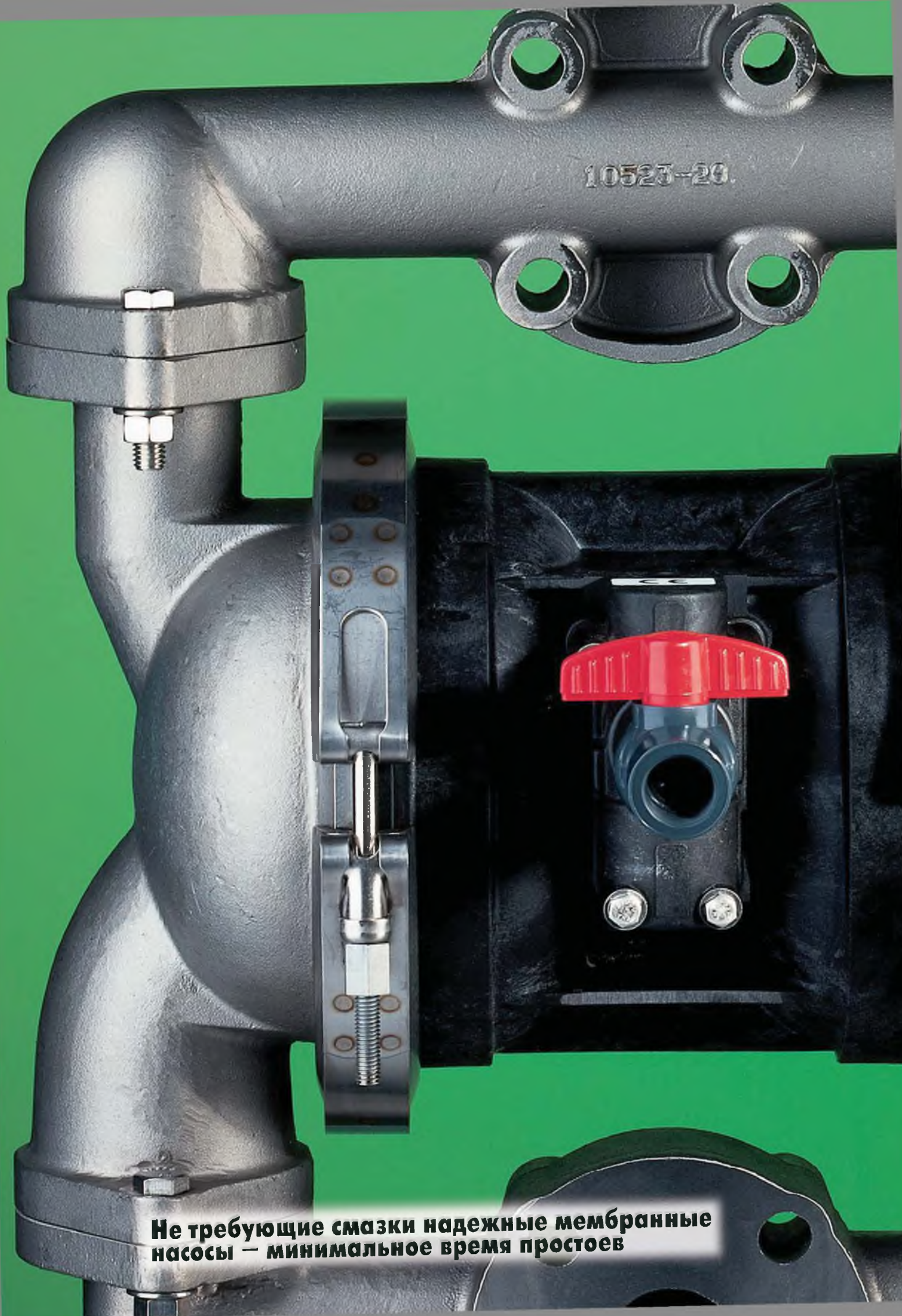
При заданных больших расстояниях между измерительной и контрольной точками или трудном доступе к местам установки, индивидуальные модули (базовый счетчик, панель управления, релейный модуль и др.) могут быть установлены отдельно друг от друга. Информационное соединение между комплектующими легко осуществляется при помощи кабеля передачи данных и соответствующих электрических разъемов. Расходомеры серий TS и HDO могут

использоваться в качестве базовых расходомеров с импульсным выходом, без панели управления, чтобы передать информацию в процессор для обработки сигналов от внешних устройств (SPS).

Защитная крышка и кабель передачи данных необходимы для децентрализованной установки расходомерной системы.

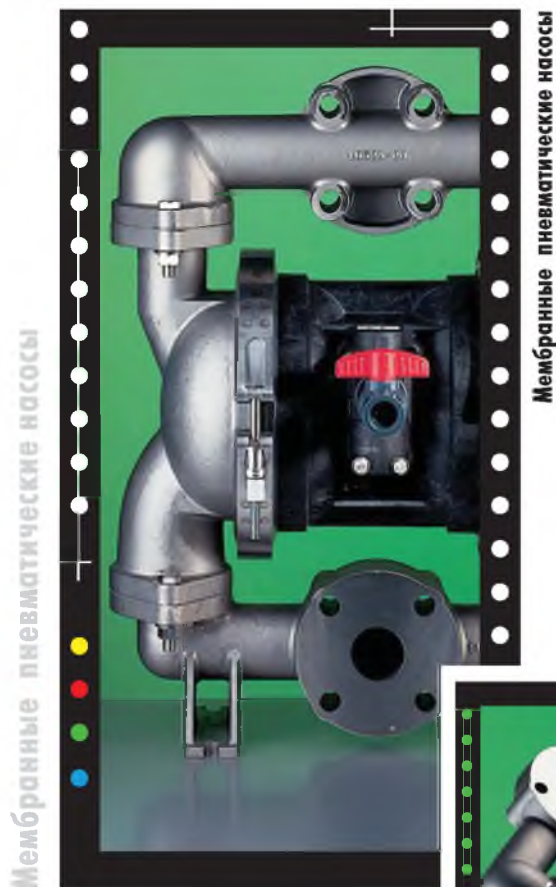
Характеристики	Арт. №	О п и с а н и е
<p>25 Базовый счетчик ST (Viton®) PPO/PPS/BaFe/Viton®</p> <p>Базовый счетчик SL (Viton®) PPO/PPS/Viton®</p> <p>Базовый счетчик LM (Viton®-FEP) PPS/LCP/BaFe/Viton®-FEP II 2 G T4</p> <p>Базовый счетчик UN (Viton®-FEP) PPS/LCP/Viton®-FEP II 2 G T4</p>	<p>0212-100</p> <p>0212-200</p> <p>0212-300 ●</p> <p>0212-400 ●</p>	
<p>25 Базовый счетчик VA I (Viton®-FEP) Нерж. сталь 1.4571/PTFE/FEP II 2 G T4</p>	<p>0212-500 ●</p>	
<p>25 Базовый счетчик HDO с импульсным выходом Нерж. сталь/алюминий II 2 G с T4</p> <p>С датчиком Холла, 4-20 мА на выходе - поставляется на заказ</p>	<p>на заказ ●</p>	

Viton® - зарегистрированный товарный знак DuPont Dow Elastomers.



Не требующие смазки надежные мембранные насосы – минимальное время простоев

Насосы Lutz – бережное перекачивание вязких и легкотекучих жидкостей



Мембранные пневматические насосы 04

Отрасли промышленности и сферы применения 151 - 155

Неметаллические модели 1/4" - 2" 156 - 167

Металлические модели 1/2" - 3" 168 - 177

Комплектующие 178 - 189

Мембранные насосы Lutz

Пневматические насосы, на которые можно положиться



Не требуют смазки, минимальное техобслуживание, удобны в эксплуатации

Мембранные насосы Lutz (с двойной мембраной) являются естественным продолжением модельного ряда насосов Lutz. Все насосы отличаются простотой, технологичностью, легкостью управления, удобством эксплуатации и обслуживания.

Принимая во внимание ваши пожелания, мы предлагаем широкий ассортимент мембранных насосов Lutz, выполненных из специальных материалов и способных удовлетворить любые требования.

Размерный ряд насосов включает в себя полный набор размеров от 1/4" (0.25) до 3" (3.0).

Насосы выполняются из следующих материалов: полипропилен (PP), поливинилденфторид (PVDF), нейлон, токопроводящий нейлон, алюминий и нержавеющая сталь.

Компания Lutz гордится высоким уровнем созданной дистрибьюторской сети, позволяющей обеспечить поставку качественной продукции и превосходное послепродажное обслуживание во всем мире. Мембранные насосы Lutz отвечают нормам безопасности ATEX, а компания Lutz Pumpen сертифицирована в соответствии с DIN EN ISO 9001.



Преимущества для покупателя

- ✓ Высокая взаимозаменяемость деталей
- ✓ Уменьшенный складской запас частей и комплектующих
- ✓ Удобная для обслуживания конструкция
- ✓ Высокая степень надежности в результате использования современных технологий
- ✓ Герметичность системы
- ✓ Отсутствие утечек и загрязнений в системе сжатого воздуха вследствие применения клапанов новейшей конструкции
- ✓ Снижение затрат на эксплуатацию и обслуживание
- ✓ Бережное перекачивание жидкостей и паст

Преимущества конструкции

- ✓ Клапан воздушной системы, абсолютно не требующий смазки в течение всего срока службы
- ✓ Коррозионностойкие материалы конструкции
- ✓ Бесперебойная работа насоса при низких давлениях сжатого воздуха
- ✓ Наличие моделей из токопроводящих материалов

Другие типичные преимущества мембранных насосов

- ✓ Возможность работы "всухую" (в условиях "сухого хода")
- ✓ Функция непрерывного регулирования
- ✓ Бережное перекачивание продукта
- ✓ Самовсасывание как в залитом, так и в сухом состоянии
- ✓ Отсутствие динамических уплотнений
- ✓ Мобильное использование



Особенности установки

Области применения

Мембранные насосы Lutz созданы для выполнения многообразных промышленных функций

Стационарная или мобильная установка

Насос может быть установлен как стационарно, так и использоваться в качестве мобильного агрегата. Жидкости могут перекачиваться из бочек, мобильных или стационарных резервуаров в другие емкости или подаваться в систему трубопроводов, в зависимости от условий применения.



Режим самовсасывания при работе с мобильными емкостями

Мембранные насосы Lutz идеально приспособлены для перекачивания абразивных, плотных и/или очень вязких жидкостей из бочек и контейнеров.

Для удобства использования насосов в данных условиях, насосы с размерами 1/2" и 1" могут поставляться в комплекте со всасывающей трубкой и адаптером.

Самовсасывание

Когда всасывающий патрубок находится выше уровня жидкости, насос установлен в положении самовсасывания. В режиме "сухого хода" мембранные насосы Lutz будут иметь высоту самовсасывания 4.5 м (для моделей с тефлоновой мембраной - 3 м). Если всасывающая труба заполнена, высота самовсасывания может достигать 9 м.

Установка под заливом

Когда уровень жидкости находится выше всасывающего патрубка, считается, что насос установлен под заливом или имеет положительную высоту всасывания. При таком режиме работы объем всасывания может быть отрегулирован установкой клапана соответствующего диаметра.

Погружное исполнение

Насосы также могут работать в погружном режиме, при этом необходимо учитывать свойства материалов, которые контактируют с жидкостью. Кроме того, выход воздуха должен быть выше уровня жидкости.

Мембранные насосы Lutz

Общие примеры применения насосов

DMP 1/4"

Использование в условиях лабораторного сектора, небольших производств, требующих малых объемов перекачивания при относительно высоком давлении.

Производительность: до 16 л/мин.
 Макс. уровень давления: до 6.8 бар
 Материалы: PP, PVDF, Nylon

DMP 3/8"

Подача и рециркуляция химических реагентов, перекачивание жидкостей с твердыми частицами (например, красок и лаков, растворов электролитов и т. д.).

Производительность: до 34 л/мин.
 Макс. уровень давления: до 8 бар
 Материалы: PP, PVDF, Nylon

DMP 1/2"

Перекачивание жидкостей из 200-литровых бочек, подача и рециркуляция типографских красок, растворителей, кислот, жидких моющих средств.

Производительность: до 65 л/мин.
 Макс. уровень давления: до 8 бар
 Материалы: PP, PVDF, Nylon, алюминий, нержавеющая сталь

DMP 1"

Перекачивание жидкостей из бочек и небольших резервуаров, подача растворов травления и химических реагентов.

Производительность: до 156 л/мин.
 Макс. уровень давления: до 8 бар
 Материалы: PP, PVDF, алюминий, нержавеющая сталь

DMP 1 1/2"

Фильтр-пресс, системы очистки резервуаров, перекачивание пигментных паст и смол.

Производительность: до 360 л/мин.
 Макс. уровень давления: до 6.8 бар
 Материалы: PP, PVDF, алюминий, нержавеющая сталь

DMP 2"

Перекачивание красок, латексов, керамических суспензий, полимерных растворов, пищевых продуктов, наполнение и опорожнение автоцистерн.

Производительность: до 569 л/мин.
 Макс. уровень давления: до 6.8 бар
 Материалы: PP, PVDF, алюминий, нержавеющая сталь

DMP 3"

Перекачивание красок, латексов, керамических суспензий, полимерных растворов, наполнение и опорожнение автоцистерн.

Производительность: до 965 л/мин.
 Макс. уровень давления: до 8.5 бар
 Материалы: алюминий



Размер

DMP 1/4"

DMP 3/8"

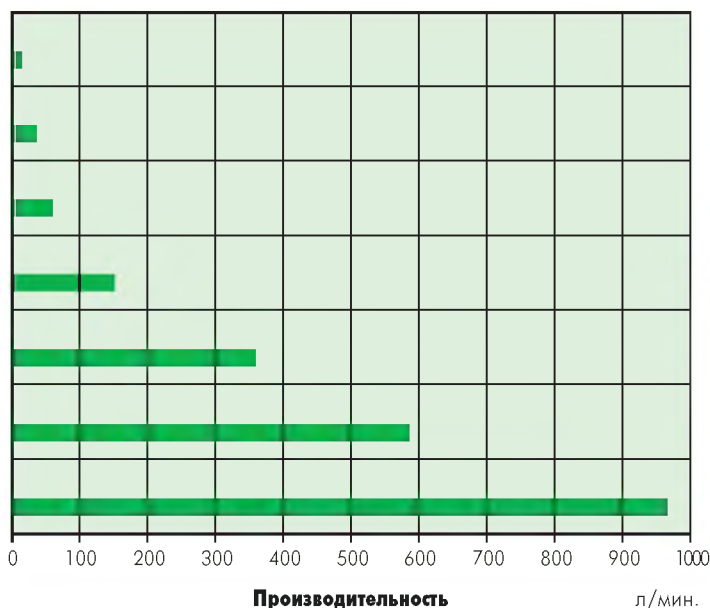
DMP 1/2"

DMP 1"

DMP 1 1/2"

DMP 2"

DMP 3"



Мембранные насосы Lutz

Принцип действия

Конструкция и дизайн мембранных насосов Lutz отличаются простотой и изяществом. Насос может быть легко разобран, отремонтирован и снова собран в течение короткого времени.

Принцип действия:

После подачи сжатого воздуха в воздушный клапан, воздух проходит через золотник воздушного клапана (находится либо в верхней, либо в нижней позиции) в центральный блок, где по двум направляющим каналам воздух поступает в левую или правую сторону насоса (в зависимости от положения золотника воздушного клапана). В воздушной камере сжатый воздух давит на заднюю поверхность одной из мембран, выталкивая продукт наружу из жидкостной камеры в напорный патрубок.

Так как обе мембраны соединяются между собой штоком, другая мембрана изгибается к центру насоса. Это действие вызывает разрежение в противоположной камере и заставляет насос закачивать продукт с другой стороны во время такта всасывания.

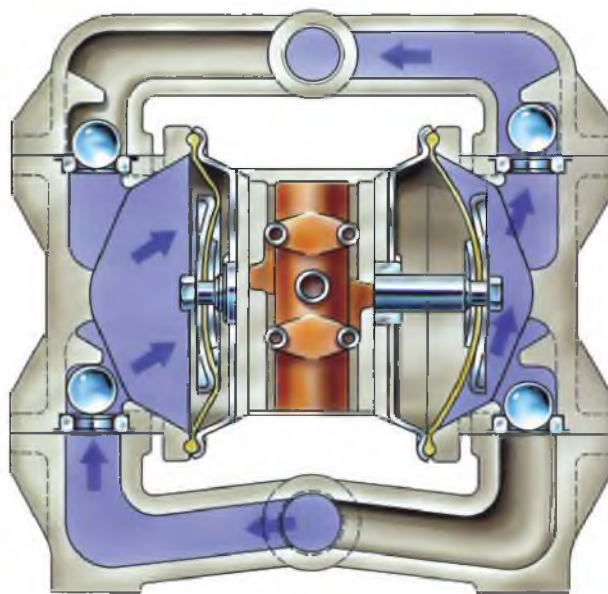
Шариковые клапаны поочередно открываются и закрываются для заполнения и опорожнения камер и блокирования обратного потока.

По окончании перемещения штока мембран, воздушный механизм (золотник воздушного клапана) автоматически перераспределяет давление воздуха (с обратной стороны) для обратного действия насоса, устанавливая отношение 1:1 для возвратно-поступательного движения насоса.

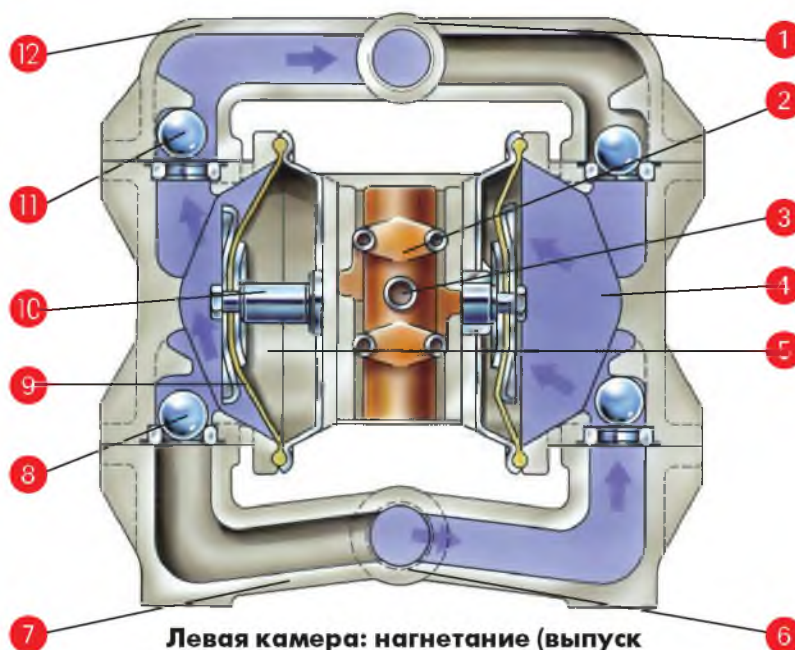
Давление воздуха, поданного в насос, напрямую связано с давлением и потоком выходящей жидкости (давление воздуха 6.8 бар на входе равно давлению 6.8 бар в напорном патрубке).

В насосе предусмотрены две рабочие (жидкостные) камеры, две воздушные камеры и две мембраны. В каждой паре камер рабочая камера отделена от воздушной камеры гибкой мембраной. Каждая мембрана зажата между двумя опорными тарелками и прикреплена к общему штоку. Узел в сборе

(две мембраны на штоке) совершает возвратно-поступательные движения под воздействием сжатого воздуха, направленного золотником воздушного клапана, который входит или выходит либо из правой, либо из левой воздушной камеры. Каждая рабочая камера снабжена двумя шариковыми клапанами, которые автоматически управляют потоком жидкости через камеры и патрубки насоса.



Правая камера: нагнетание (выпуск жидкости) Левая камера: всасывание (впуск жидкости)



Левая камера: нагнетание (выпуск жидкости) Правая камера: всасывание (впуск жидкости)

- 1 Выход жидкости (нагнетание)
- 2 Воздушный клапан
- 3 Подача воздуха
- 4 Рабочая (жидкостная) камера
- 5 Воздушная камера
- 6 Вход жидкости (всасывание)
- 7 Всасывающий патрубок
- 8 Впускной клапан, шариковый
- 9 Мембрана
- 10 Рабочий шток мембраны
- 11 Выпускной клапан, шариковый
- 12 Напорный патрубок

Незалипающий клапан воздушной системы

Сердце мембранного насоса Lutz



Преимущества

Для всей воздушной системы мембранных насосов Lutz, то есть для центрального блока насосов и для самого воздушного клапана, используются специальные конструктивные пластики. Благодаря этому обеспечиваются следующие качества насоса:

Не требуется смазка

- ✓ Не загрязняет окружающую среду или перекачиваемую жидкость масляными парами
- ✓ Отсутствует необходимость смазки
- ✓ Отсутствует риск выхода из строя насоса из-за недостаточной смазки

Работа без залипания клапана

- ✓ Насос работает бесперебойно при низком давлении сжатого воздуха
- ✓ Отсутствие мертвых точек в работе клапана
- ✓ Немедленный пуск после любой остановки

Коррозионная стойкость

- ✓ Не подвержен коррозии в агрессивной среде
- ✓ При утечках, возникающих в соединительных патрубках или в случае разрыва мембраны, не нарушается герметичность воздушной системы

Уменьшение массы

- ✓ Облегчение установки и эксплуатации, особенно для мобильного использования

Конструктивные особенности

Цилиндрический золотник выполнен из Delrin (ацеталь), - материала, который часто и успешно используется при изготовлении подшипников скольжения. Поверхность золотника имеет очень низкий показатель шероховатости. Благодаря этому гарантируется минимальное трение между золотником, отверстием воздушного клапана и манжетными уплотнениями.

Ползунок клапана сделан из самосмазывающегося полиамидного состава. Тарелка клапана выполнена из хромированной стали, причем поверхности обоих компонентов тесно соприкасаются. Минимизация поверхностного контакта приводит к уменьшению силы трения.

Описание функций

Цилиндрический золотник приводится в движение потоком приточного воздуха. Воздух проходит через воздушный клапан и центральный блок.

Подача воздуха в центральном блоке регулируется рабочим штоком мембраны, который одновременно служит в качестве направляющего. Часть воздуха, находящегося под давлением в центральном блоке, постоянно оказывает влияние на цилиндрический золотник. Это предотвращает остановку золотника и штока мембраны. Комбинация материалов, форма ползунка клапана, а также тарелка клапана, - все эти компоненты уменьшают нагрев, возникающий в результате трения.

Использование таких материалов, как ацеталь - для направляющей гильзы мембранного штока и полиуретан - для уплотнительных колец, привело к необыкновенной способности работать без смазки и к повышенной износостойкости воздушного клапана. Применение комбинации самосмазывающегося материала ползунка клапана, точно подогнанных и износостойчивых поверхностей ползунка и тарелки клапана, а также правильный выбор материала для цилиндрического золотника гарантируют работу насоса без смазки в течение всего срока службы.

Мембранные насосы Lutz

Модель 1/4" (исполнение на болтах, пластик)

Рабочие характеристики / Размеры / Вес			
	DMP 1/4" PP	DMP 1/4" Kynar®	DMP 1/4" Nylon
Материал корпуса	Polypropylen	Kynar®	Nylon
Материал мембраны	Geolast®, Teflon®, Santopren®	Teflon®	Teflon®, Santopren®
Материал клапана	Teflon®	Teflon®	Teflon®
Материал уплотнения	Geolast®, Teflon®, Santopren®	Teflon®	Teflon®, Santopren®
Макс. производительность	16 л/мин.	16 л/мин.	16 л/мин.
Объем рабочей камеры	23 см ³	23 см ³	23 см ³
Высота самовсасывания в сухом состоянии	6 м	6 м	6 м
Высота самовсасывания для моделей с мембраной из тефлона	5 м	5 м	5 м
Рабочее давление	макс. 6.8 бар	макс. 6.8 бар	макс. 6.8 бар
Макс. температура	66 °C	93 °C	66 °C
Размеры твердых частиц	макс. Ø 1.6 мм	макс. Ø 1.6 мм	макс. Ø 1.6 мм
Вход воздуха	1/4" NPSF IG (G 1/2 BSP IG) ¹⁾	1/4" NPSF IG (G 1/2 BSP IG) ¹⁾	1/4" NPSF IG (G 1/2 BSP IG) ¹⁾
Выход воздуха	1/4" NPSF IG	1/4" NPSF IG	1/4" NPSF IG
Всасывающий патрубок	1/4" BSP IG	1/4" BSP IG	1/4" BSP IG
Напорный патрубок	1/4" BSP IG	1/4" BSP IG	1/4" BSP IG
Вес	2.3 кг	3.2 кг	2.3 кг

Пояснения по материалам:

Geolast®	= NBR/PP-соединение
Kynar®	= PVDF = Поливинилденфторид
Nylon	= PA = Полиамид
Polypropylen	= PP = Полипропилен
Santopren®	= EPDM/PP-соединение
Teflon®	= PTFE = Политетрафторэтилен

Пояснения по обозначениям:

IG	= внутренняя резьба
AG	= внешняя резьба
BSP	= трубная резьба (англ. стандарт)
NPT, NPSF	= резьба (амер. стандарт)

¹⁾ В случаях применения шарового вентиля (не входит в поставку - см. стр. 182)

Тип насоса	Материалы		Арт. №
	Корпус	Мембраны, уплотнения	
DMP 1/4" PPB Geolast®	PP	Geolast®	5700-000
DMP 1/4" PPE Santopren®	PP	Santopren®	5700-020
DMP 1/4" PPT Teflon®	PP	Teflon®	5700-040
DMP 1/4" KNT Teflon®	Kynar®	Teflon®	5700-100
DMP 1/4" NT Teflon®	Nylon	Teflon®	5700-060
DMP 1/4" NEC Santopren® 	Nylon	Santopren®	5700-180
DMP 1/4" NTC Teflon®* 	Nylon	Teflon®	5700-140

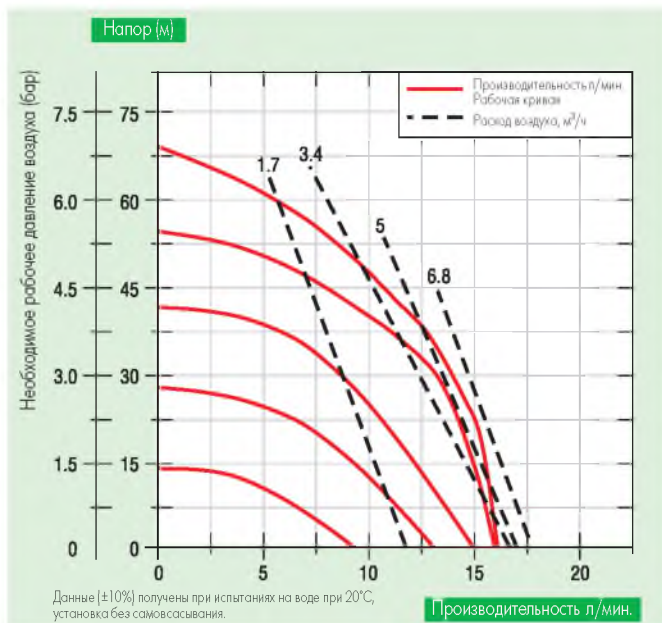
*Корпус из токопроводящего материала Ex II 2G CT4


Мембранные насосы Lutz

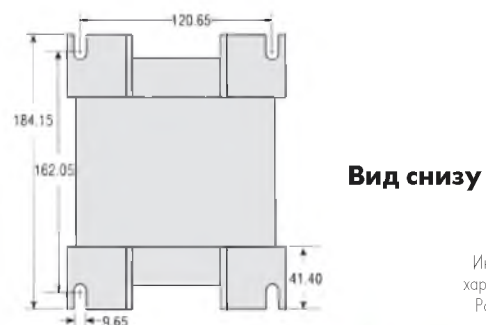
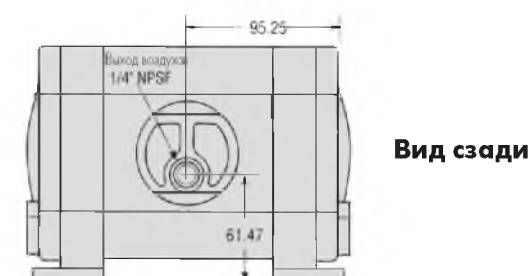
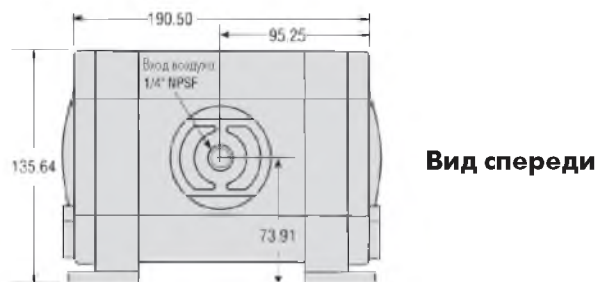
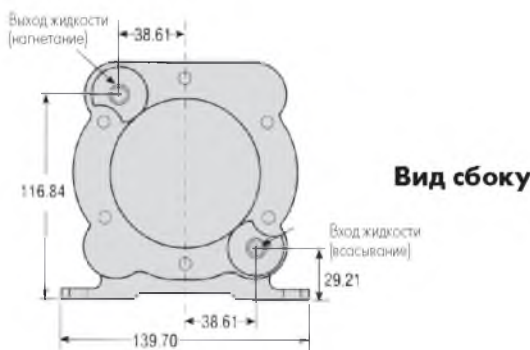
Модель 1/4" (исполнение на болтах, пластик)

Область использования:

Применение в условиях лабораторного сектора, небольших производств, требующих малых объемов перекачивания при относительно высоком давлении.



 Соответствующие комплектующие - см. стр. 178-189



Индивидуальные таблицы характеристик по запросу. Размеры приведены в мм

04

Мембранные насосы Lutz

Модель 3/8" (исполнение на хомутах, пластик)

Рабочие характеристики / Размеры / Вес			
	DMP 3/8" PP	DMP 3/8" Kynar®	DMP 3/8" Nylon
Материал корпуса	Polypropylen	Kynar®	Nylon
Материал мембраны	Geolast®, Teflon®, Santopren®	Santopren®, Teflon®, Viton®	Geolast®, Teflon®, Viton®
Материал клапана	Geolast®, Teflon®, Santopren®, Viton®	Santopren®, Teflon®, Viton®	Geolast®, Teflon®, Viton®
Материал уплотнения	Geolast, EPDM, Teflon®, Viton®	Teflon®	Geolast®, Teflon®
Материал седла клапана для моделей с мембраной из тефлона	PP	Kynar®	Нерж. сталь
Макс. производительность	34 л/мин.	34 л/мин.	34 л/мин.
Объем рабочей камеры	45 см³	45 см³	45 см³
Высота самовсасывания для моделей с клапанами типа Max-Pass™	5.2 м	5.2 м	5.2 м
Высота самовсасывания для моделей с мембраной из тефлона	3 м	3 м	3 м
Рабочее давление	макс. 8 бар	макс. 8 бар	макс. 8 бар
Макс. температура	66 °C	93 °C	66 °C
Размеры твердых частиц для моделей с клапанами типа Max-Pass™	макс. Ø 6.4 мм	макс. Ø 6.4 мм	макс. Ø 6.4 мм
Размеры твердых частиц	макс. Ø 1.6 мм	макс. Ø 1.6 мм	макс. Ø 1.6 мм
Вход воздуха	1/4" NPT IG (G 1/2 BSP IG) ¹⁾	1/4" NPT IG (G 1/2 BSP IG) ¹⁾	1/4" NPT IG (G 1/2 BSP IG) ¹⁾
Выход воздуха	3/8" NPT IG	3/8" NPT IG	3/8" NPT IG
Всасывающий патрубок	3/8" BSP IG	3/8" BSP IG	3/8" BSP IG
Напорный патрубок	3/8" BSP IG	3/8" BSP IG	3/8" BSP IG
Вес	1.7 кг	2.3 кг	2.3 кг

¹⁾ в случаях применения шарового вентиля (не входит в поставку - см. стр. 182)

Пояснения по материалам:

Geolast®	= NBR/PP-соединение
Kynar®	= PVDF = Поливинилденфторид
Nylon	= PA = Полиамид
Polypropylen	= PP = Полипропилен
Santopren®	= EPDM/PP-соединение
Teflon®	= PTFE = Политетрафторэтилен
Viton®	= FPM = Фтор-каучук

Пояснения по обозначениям:

IG	= внутренняя резьба
AG	= внешняя резьба
BSP	= трубная резьба (англ. стандарт)
NPT	= резьба (амер. стандарт)

Тип насоса	Материалы			Арт. №
	Корпус	Мембраны	Клапаны, уплотнения	
DMP 3/8" PPB Geolast®	PP	Geolast®	Geolast®	5706-000
DMP 3/8" PPE Santopren®	PP	Santopren®	Santopren®	5706-020
DMP 3/8" PPT/TF Teflon®	PP	Teflon®	Teflon®	5706-040
DMP 3/8" PPV Viton®	PP	Teflon®	Viton®	5706-060
DMP 3/8" KNE Santopren®	Kynar®	Santopren®	Santopren®	5706-080
DMP 3/8" KNT Teflon®	Kynar®	Teflon®	Teflon®	5706-100
DMP 3/8" KNV Viton®	Kynar®	Teflon®	Viton®	5706-120
DMP 3/8" NTC Teflon®* 	Nylon	Teflon®	Teflon®	5706-140
DMP 3/8" NBC Geolast®* 	Nylon	Geolast®	Geolast®	5706-160
DMP 3/8" NVC Viton®* 	Nylon	Teflon®	Viton®	5706-180

*Корпус из токопроводящего материала Ex II 2G CT4

Мембранные насосы Lutz

Модель 3/8" (исполнение на хомутах, пластик)

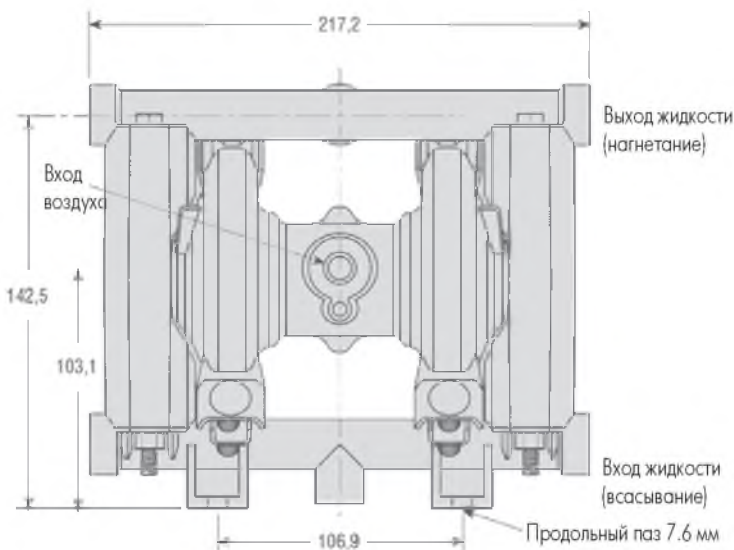
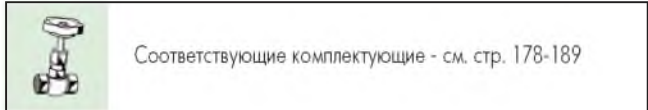
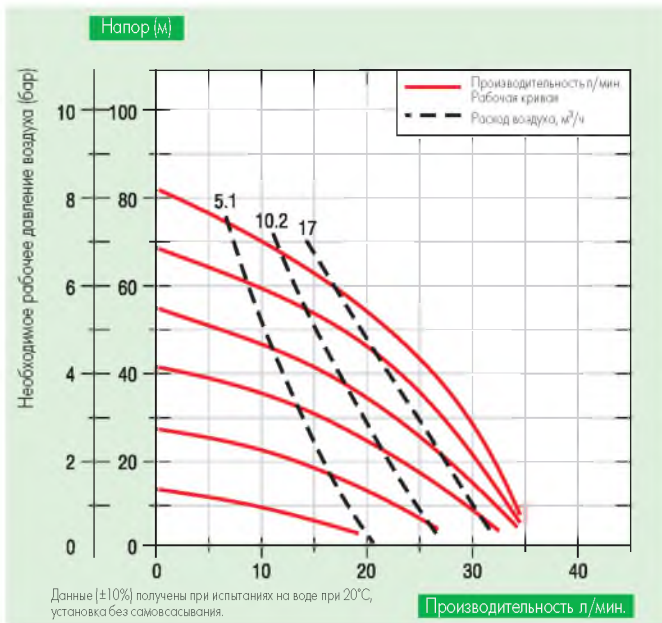
Область использования:

Поддача и рециркуляция химических реагентов, перекачивание жидкостей с твердыми частицами (например, красок и лаков, растворов электролитов и т. д.).

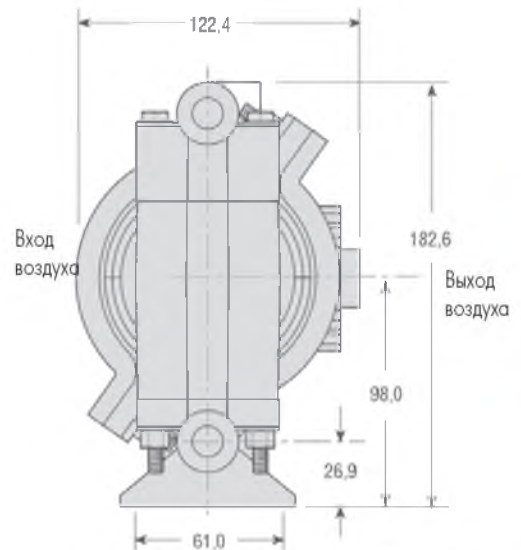


Клапан типа Max-Pass™ установлен в насосах
(Подробное описание - см. стр. 189)

Тефлоновые модели насосов поставляются с шариковыми клапанами.



Вид спереди



Вид сбоку

Индивидуальные таблицы характеристик по запросу. Размеры приведены в мм

Мембранные насосы Lutz

Модель 1/2" (исполнение на болтах, пластик)

Рабочие характеристики / Размеры / Вес			
	DMP 1/2" PP	DMP 1/2" Kynar®	DMP 1/2" Nylon
Материал корпуса	Polypropylen	Kynar®	Nylon
Материал мембраны	Geolast®, Teflon®, Santopren®, Viton®	Teflon®, Santopren®, Viton®	Geolast®, Teflon®
Материал клапана (шарик)	Geolast®, Teflon®, Santopren®, Viton®	Teflonh®, Santopren®, Viton®	Geolast®, Teflon®
Материал уплотнения	Geolast®, Teflon®, Santopren®, Viton®	Teflon®, Santopren®, Viton®	Geolast®, Teflon®
Материал седла клапана	PP	Kynar®	Kynar®, нерж. сталь*
Макс. производительность	65 л/мин.	65 л/мин.	65 л/мин.
Объем рабочей камеры	530 см³	530 см³	530 см³
Высота самовсасывания для моделей с клапанами типа Max-Pass™	6 м	6 м	6 м
Высота самовсасывания в сухом состоянии	4.5 м	4.5 м	4.5 м
Высота самовсасывания для моделей с мембраной из тефлона	3 м	3 м	3 м
Рабочее давление	макс. 8 бар	макс. 8 бар	макс. 8 бар
Макс. температура	66 °C	93 °C	66 °C
Размеры твердых частиц для моделей с клапанами типа Max-Pass™	макс. Ø 9.5 мм	макс. Ø 9.5 мм	макс. Ø 9.5 мм
Размеры твердых частиц	макс. Ø 3.2 мм	макс. Ø 3.2 мм	макс. Ø 3.2 мм
Вход воздуха	1/4" NPT IG (G 1/2 BSP IG) ¹⁾	1/4" NPT IG (G 1/2 BSP IG) ¹⁾	1/4" NPT IG (G 1/2 BSP IG) ¹⁾
Выход воздуха	3/8" NPT IG	3/8" NPT IG	3/8" NPT IG
Всасывающий патрубок	1/2" BSP IG	1/2" BSP IG	1/2" BSP IG
Напорный патрубок	1/2" BSP IG	1/2" BSP IG	1/2" BSP IG
Вес	4.1 кг	5.4 кг	4.1 кг

¹⁾В случаях применения шарового вентиля (не входит в поставку - см. стр. 182)

Пояснения по материалам:

Geolast®	= NBR/PP-соединение
Kynar®	= PVDF = Поливинилденфторид
Nylon	= PA = Полиамид
Polypropylen	= PP = Полипропилен
Santopren®	= EPDM/PP-соединение
Teflon®	= PTFE = Политетрафторэтилен
Viton®	= FPM = Фтор-каучук
Urethan	= PUR = Полиуретан

Пояснения по обозначениям:

IG	= внутренняя резьба
AG	= внешняя резьба
BSP	= трубная резьба (англ. стандарт)
NPT	= резьба (амер. стандарт)

Тип насоса	Материалы		Арт. №
	Корпус	Мембраны, клапаны (шарик), уплотнения	
DMP 1/2" PPB PP/Geolast®	PP	Geolast®	5701+000
DMP 1/2" PPB PP/Geolast® (с клапанами типа Max-Pass™)	PP	Geolast®	5701+002
DMP 1/2" PPT PP/Teflon®	PP	Teflon®	5701+020
DMP 1/2" PPE PP/Santopren®	PP	Santopren®	5701+100
DMP 1/2" PPE PP/Santopren® (с клапанами типа Max-Pass™)	PP	Santopren®	5701+102
DMP 1/2" PPV PP/Viton®	PP	Viton®	5701+120
DMP 1/2" PPV PP/Viton® (с клапанами типа Max-Pass™)	PP	Viton®	5701+122
DMP 1/2" KNT PVDF/Teflon®	Kynar®	Teflon®	5701+080
DMP 1/2" NT Nylon/Teflon®	Nylon	Teflon®	5701+040
DMP 1/2" NTC Nylon/Teflon®* 	Nylon	Teflon®	5701+160
DMP 1/2" NB Nylon/Geolast®	Nylon	Geolast®	5701+200
DMP 1/2" NB Nylon/Geolast® (с клапанами типа Max-Pass™)	Nylon	Geolast®	5701+202

*Корпус из токопроводящего материала Ex II 2G CT4

Teflon® и Viton® - зарегистрированные товарные знаки DuPont Dow Elastomers. Kynar® - зарегистрированный товарный знак Penwalt Corp. Santopren® - зарегистрированный товарный знак Monsanto Company. Geolast® - зарегистрированный товарный знак Advanced Elastomer Systems.

Мембранные насосы Lutz

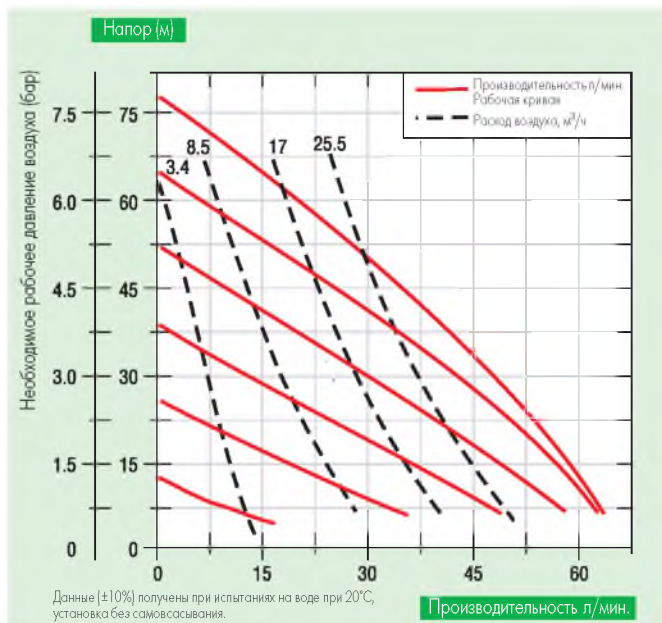
Модель 1/2" (исполнение на болтах, пластик)

Область использования:

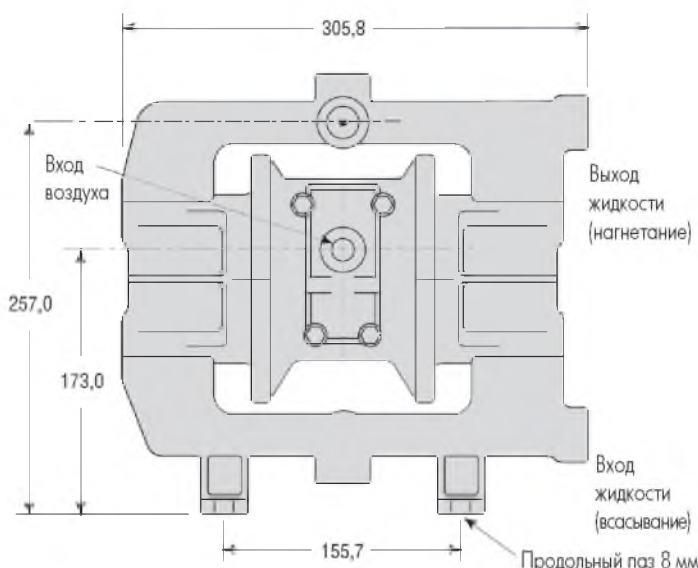
Перекачивание жидкостей из 200-литровых бочек, подача и рециркуляция типографских красок, растворителей, кислот, жидких мощных средств.



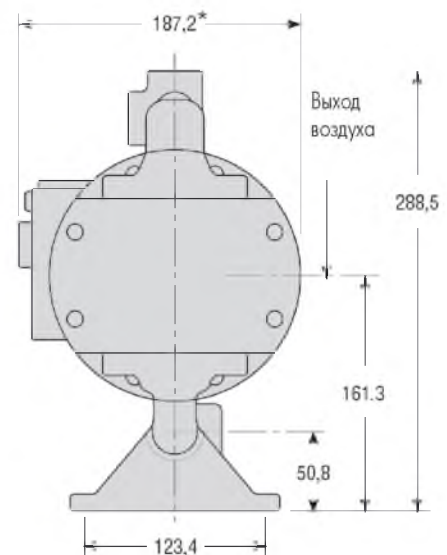
Клапан типа Max-Pass™ установлен в насосах
(Подробное описание - см. стр. 189)



Соответствующие комплектующие - см. стр. 178-189



Вид спереди



Вид сбоку

* Приблизительные размеры с глушителем (187,2)

Индивидуальные таблицы характеристик по запросу. Размеры приведены в мм

Мембранные насосы Lutz

Модель 1" (исполнение на болтах, пластик)

Рабочие характеристики / Размеры / Вес		
	DMP 1" PP	DMP 1" Kynar®
Материал корпуса	Polypropylen	Kynar®
Материал мембраны	Geolast®, Santopren®, Teflon®, Viton®	Teflon®, Santopren®, Viton®
Материал клапана (шарик)	Geolast®, Santopren®, Teflon®, Viton®	Teflon®, Viton®
Материал уплотнения	Geolast®, Santopren®, Teflon®, Viton®	Teflon®, Viton®
Материал седла клапана	PP	Kynar®
Макс. производительность	156 л/мин.	156 л/мин.
Объем рабочей камеры	817 см ³	817 см ³
Высота самовсасывания для моделей с клапанами типа Max-Pass™	5.5 м	5.5 м
Высота самовсасывания в сухом состоянии	4.5 м	4.5 м
Высота самовсасывания для моделей с мембраной из тефлона	3 м	3 м
Рабочее давление	макс. 8 бар	макс. 8 бар
Макс. температура	66 °C	93 °C
Размеры твердых частиц для моделей с клапанами типа Max-Pass™	макс. Ø 19 мм	макс. Ø 19 мм
Размеры твердых частиц	макс. Ø 6.4 мм	макс. Ø 6.4 мм
Вход воздуха	1/4" NPT IG (1/2" BSP IG) ¹⁾	1/4" NPT IG (1/2" BSP IG) ¹⁾
Выход воздуха	3/4" NPT IG	3/4" NPT IG
Всасывающий патрубок	Фланец DIN DN 25 PN 10/ ANSI B16.5 1" 150 PSI	Фланец DIN DN 25 PN 10/ ANSI B16.5 1" 150 PSI
Напорный патрубок	Фланец DIN DN 25 PN 10/ ANSI B16.5 1" 150 PSI	Фланец DIN DN 25 PN 10/ ANSI B16.5 1" 150 PSI
Вес	9.1 кг	13.7 кг

¹⁾ В случаях применения шарового вентиля (не входит в поставку - см. стр. 182)

Пояснения по материалам:

Geolast®	= NBR/PP-соединение
Kynar®	= PVDF = Поливинилиденфторид
Polypropylen	= PP = Полипропилен
Santopren®	= EPDM/PP-соединение
Teflon®	= PTFE = Политетрафторэтилен
Viton®	= FPM = Фтор-каучук

Пояснения по обозначениям:

IG	= внутренняя резьба
AG	= внешняя резьба
BSP	= трубная резьба (англ. стандарт)
NPT	= резьба (амер. стандарт)

Тип насоса	Материалы		Арт. №
	Корпус	Мембраны, клапаны (шарик), уплотнения	
DMP 1" PPB PP/Geolast®	PP	Geolast®	5702+000
DMP 1" PPB PP/Geolast® (с клапанами типа Max-Pass™)	PP	Geolast®	5702+002
DMP 1" PPE PP/Santopren®	PP	Santopren®	5702+100
DMP 1" PPE PP/Santopren® (с клапанами типа Max-Pass™)	PP	Santopren®	5702+102
DMP 1" PPT PP/Teflon®	PP	Teflon®	5702+020
DMP 1" PPV PP/Viton®	PP	Viton®	5702+120
DMP 1" PPV PP/Viton® (с клапанами типа Max-Pass™)	PP	Viton®	5702+122
DMP 1" KNT KN/Teflon®	Kynar®	Teflon®	5702+080
DMP 1" KNV KN/Viton®	Kynar®	Viton®	5702+180
DMP 1" KNV KN/Viton® (с клапанами типа Max-Pass™)	Kynar®	Viton®	5702+182

Teflon® и Viton® - зарегистрированные товарные знаки DuPont Dow Elastomers. Kynar® - зарегистрированный товарный знак Penwalt Corp. Santopren® - зарегистрированный товарный знак Monsanto Company. Geolast® - зарегистрированный товарный знак Advanced Elastomer Systems.

Мембранные насосы Lutz

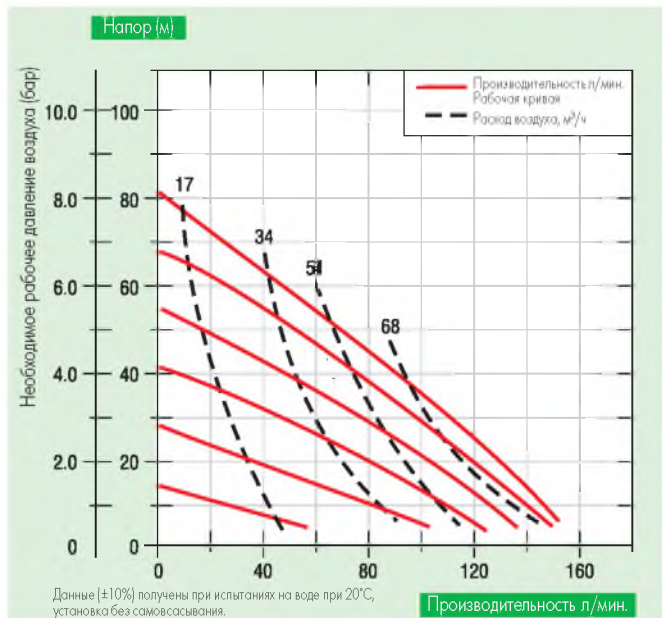
Модель 1" (исполнение на болтах, пластик)

Область использования:

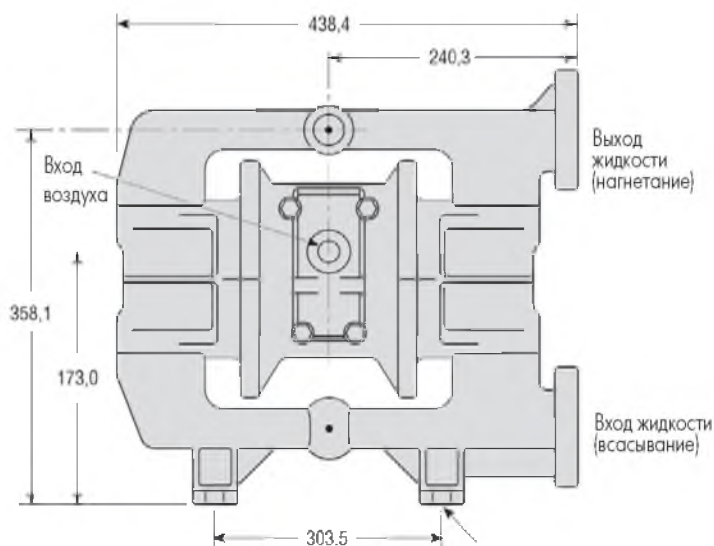
Перекачивание жидкостей из бочек и небольших резервуаров, подача растворов травления и химических реагентов.



Клапан типа Max-Pass™ установлен в насосах
(Подробное описание - см. стр. 189)

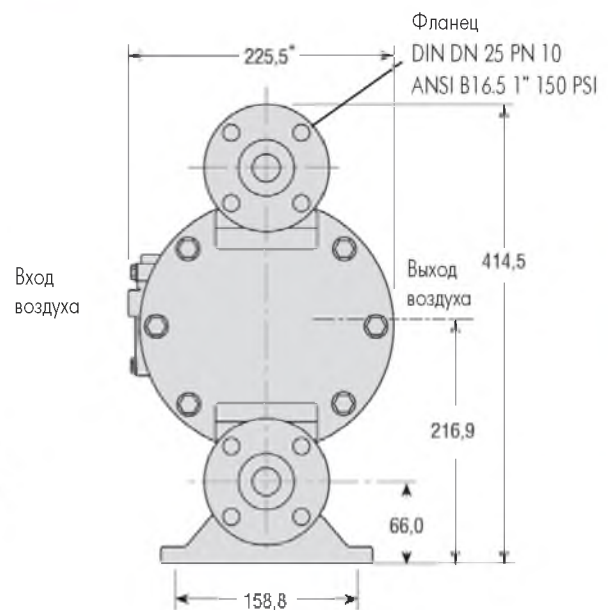


Соответствующие комплектующие - см. стр. 178-189



Вид спереди

* Приблизительные размеры с глушителем (260.4)



Вид сбоку

Индивидуальные таблицы характеристик по запросу. Размеры приведены в мм

04

Мембранные насосы Lutz

Модель 1 1/2" (исполнение на болтах, пластик)

Рабочие характеристики / Размеры / Вес		
	DMP 1 1/2" PP	DMP 1 1/2" Kynar®
Материал корпуса	Polypropylen	Kynar®
Материал мембраны	Geolast®, Teflon®, Santopren®	Teflon®, Santopren®
Материал клапана (шарик)	Geolast®, Teflon®, Santopren®	Teflon®, Santopren®
Материал уплотнения	Geolast®, EPDM, Teflon®	Teflon®
Материал седла клапана	PP	Kynar®
Макс. производительность	492 л/мин.	492 л/мин.
Объем рабочей камеры	2385 см³	2385 см³
Высота самовсасывания в сухом состоянии	4.5 м	4.5 м
Высота самовсасывания для моделей с мембраной из тефлона	3 м	3 м
Рабочее давление	макс. 8.2 бар	макс. 8.2 бар
Макс. температура	66 °C	93 °C
Размеры твердых частиц	макс. Ø 6.4 мм	макс. Ø 6.4 мм
Вход воздуха	3/4" NPT IG (3/4" BSP IG) ¹⁾	3/4" NPT IG (3/4" BSP IG) ¹⁾
Выход воздуха	3/4" NPT IG	3/4" NPT IG
Всасывающий патрубок	Фланец DIN DN 40 PN 10/ ANSI B16.5 1 1/2" 150 PSI	Фланец DIN DN 40 PN 10/ ANSI B16.5 1 1/2" 150 PSI
Напорный патрубок	Фланец DIN DN 40 PN 10/ ANSI B16.5 1 1/2" 150 PSI	Фланец DIN DN 40 PN 10/ ANSI B16.5 1 1/2" 150 PSI
Вес	21 кг	29.5 кг

¹⁾ В случаях применения шарового вентиля (не входит в поставку – см. комплектующие)

Пояснения по материалам:

Geolast®	= NBR/PP-соединение
Kynar®	= PVDF = Поливинилденфторид
Polypropylen	= PP = Полипропилен
Santopren®	= EPDM/PP-соединение
Teflon®	= PTFE = Политетрафторэтилен

Пояснения по обозначениям:

IG	= внутренняя резьба
AG	= внешняя резьба
BSP	= трубная резьба (англ. стандарт)
NPT	= резьба (амер. стандарт)

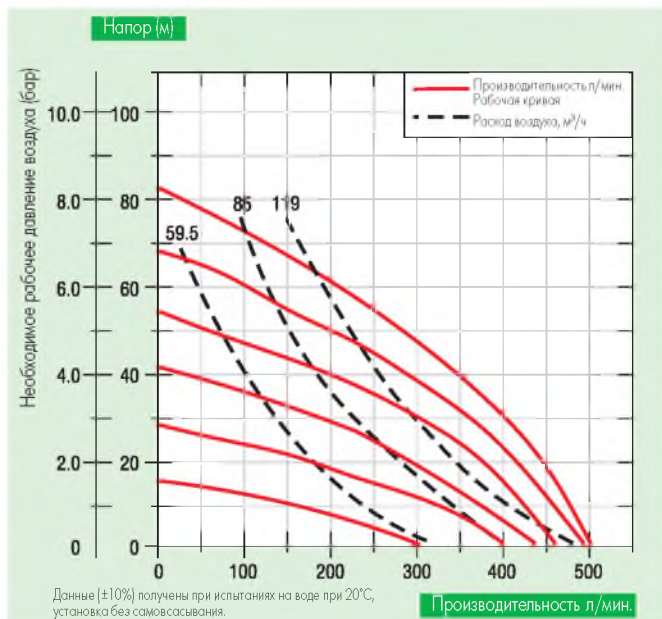
Тип насоса	Материалы		Арт. №
	Корпус	Мембраны, клапаны (шарик), уплотнения	
DMP 1 1/2" PPB PP/Geolast®	PP	Geolast®	5703+000
DMP 1 1/2" PPT PP/Teflon®	PP	Teflon®	5703+020
DMP 1 1/2" PPE PP/Santopren®	PP	Santopren®	5703+100
DMP 1 1/2" KNE PVDF/Santopren®	Kynar®	Santopren®	5703+070
DMP 1 1/2" KNT PVDF/Teflon®	Kynar®	Teflon®	5703+080

Мембранные насосы Lutz

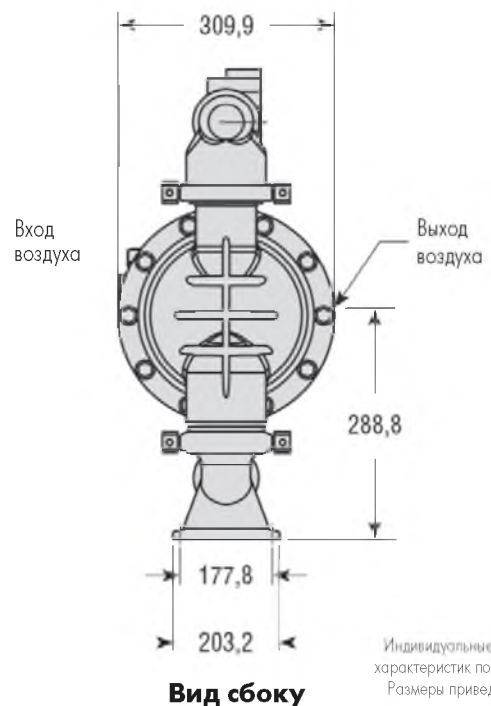
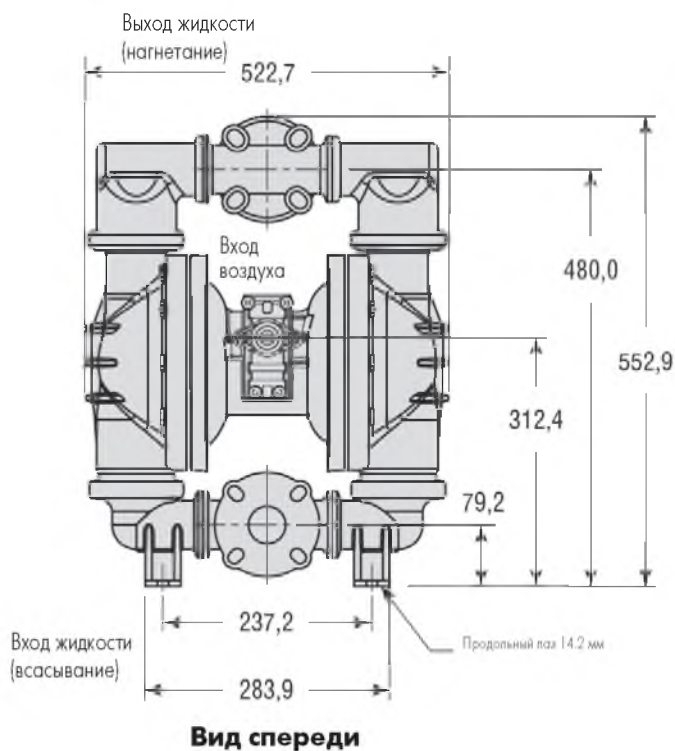
Модель 1 1/2" (исполнение на болтах, пластик)

Область использования:

Фильтр-пресс, системы очистки резервуаров, перекачивание пигментных паст и смол.



Соответствующие комплектующие - см. стр. 178-189



Мембранные насосы Lutz

Модель 2" (исполнение на болтах, пластик)

Рабочие характеристики / Размеры / Вес		
	DMP 2" PP	DMP 2" Kynar®
Материал корпуса	Polypropylen	Kynar®
Материал мембраны	Geolast®, Santopren®, Teflon®	Teflon®
Материал клапана (шарик)	Geolast®, Santopren®, Teflon®	Teflon®
Материал уплотнения	Geolast®, Santopren®, Teflon®	Teflon®
Материал седла клапана	PP	Kynar®
Макс. производительность	681 л/мин.	681 л/мин.
Объем рабочей камеры	3785 см³	3785 см³
Высота самовсасывания в сухом состоянии	4.5 м	4.5 м
Высота самовсасывания для моделей с мембраной из тефлона	3 м	3 м
Рабочее давление	макс. 6.8 бар	макс. 4.8 бар
Макс. температура	66 °C	93 °C
Размеры твердых частиц	макс. Ø 8.2 мм	макс. Ø 8.2 мм
Вход воздуха	3/4" NPT IG (3/4" BSP IG) ¹⁾	3/4" NPT IG (3/4" BSP IG) ¹⁾
Выход воздуха	3/4" NPT IG	3/4" NPT IG
Всасывающий патрубок	Фланец DIN DN 50 PN 10/ ANSI B16.5 2" 150 PSI	Фланец DIN DN 50 PN 10/ ANSI B16.5 2" 150 PSI
Напорный патрубок	Фланец DIN DN 50 PN 10/ ANSI B16.5 2" 150 PSI	Фланец DIN DN 50 PN 10/ ANSI B16.5 2" 150 PSI
Вес	22 кг	31 кг

¹⁾В случаях применения шарового вентиля (не входит в поставку – см. комплектующие)

Пояснения по материалам:

Geolast®	= NBR/PP-соединение
Kynar®	= PVDF = Поливинилденфторид
Polypropylen	= PP = Полипропилен
Santopren®	= EPDM/PP-соединение
Teflon®	= PTFE = Политетрафторэтилен

Пояснения по обозначениям:

IG	= внутренняя резьба
AG	= внешняя резьба
BSP	= трубная резьба (англ. стандарт)
NPT	= резьба (амер. стандарт)

Тип насоса	Материалы		Арт. №
	Корпус	Мембраны, клапаны (шарик), уплотнения	
DMP 2" PPB Geolast®	PP	Geolast®	5704+000
DMP 2" PPT Teflon®	PP	Teflon®	5704+020
DMP 2" PPE Santopren®	PP	Santopren®	5704+100
DMP 2" PPT/TF Teflon®**	PP	Teflon®	5704+220
DMP 2" KNT Teflon®	Kynar®	Teflon®	5704+060
DMP 2" KNT/TF Teflon®**	Kynar®	Teflon®	5704+240

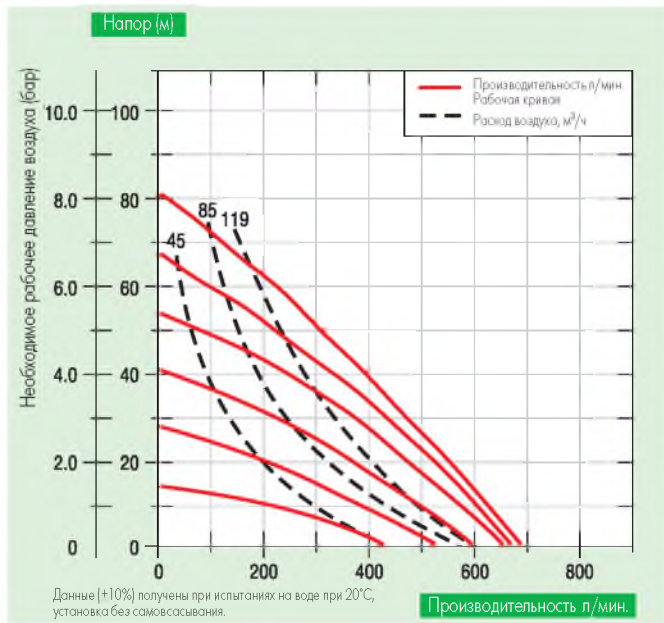
**Клеммы и шурупы с тефлоновым покрытием

Мембранные насосы Lutz

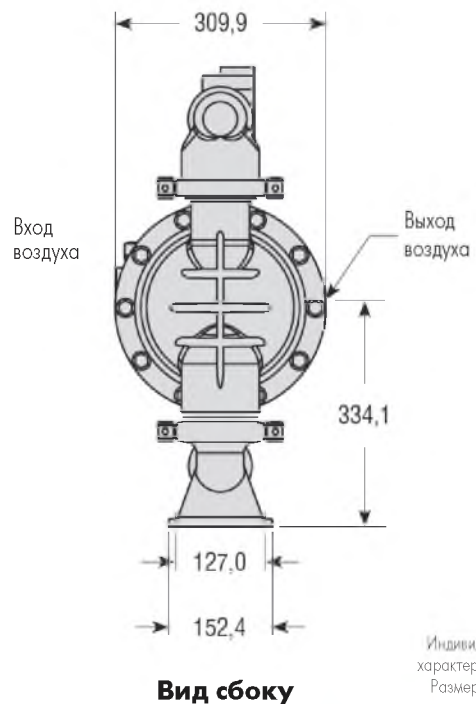
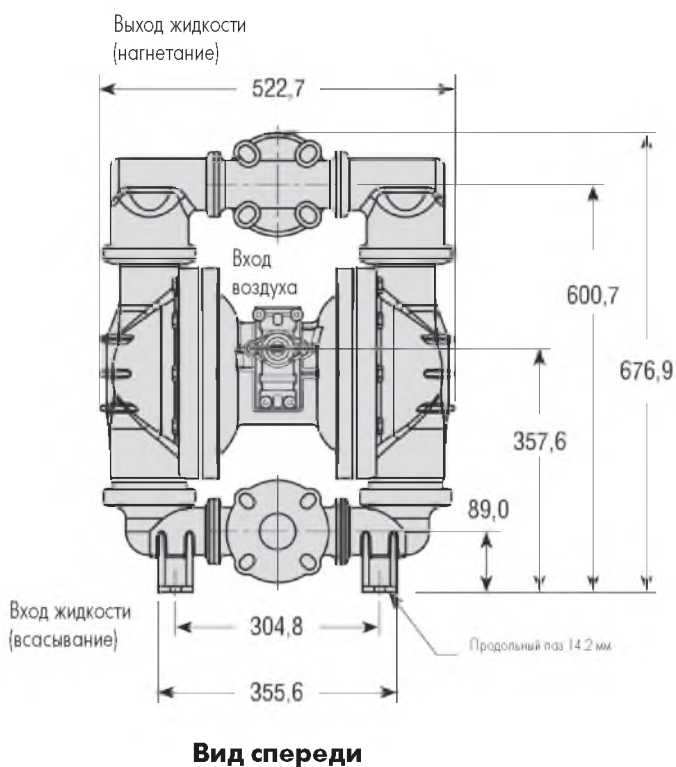
Модель 2" (исполнение на болтах, пластик)

Область использования:

Перекачивание красок, латексов, керамических суспензий, пищевых продуктов, полимерных растворов, наполнение и опорожнение автоцистерн.



Соответствующие комплектующие - см. стр. 178-189



Индивидуальные таблицы характеристик по запросу. Размеры приведены в мм

04

Мембранные насосы Lutz

Модель 1/2" (исполнение на болтах, металл)

Рабочие характеристики / Размеры / Вес		
	DMP 1/2" Alu	DMP 1/2" Stainless Steel
Материал корпуса	Алюминий	Нерж. сталь 1.4404 (316)
Материал мембраны	Geolast®, Santopren®, Teflon®, Viton®	Geolast®, Teflon®, Viton®, Santopren®
Материал клапана (шарик)	Geolast®, Santopren®, Teflon®, Viton®	Geolast®, Teflon®, Viton®, Santopren®
Материал уплотнения	Geolast®, EPDM, Teflon®, Viton®	Geolast®, EPDM, Teflon®, Viton®
Материал седла клапана	PP, Nylon	Нерж. сталь
Макс. производительность	65 л/мин.	65 л/мин.
Объем рабочей камеры	530 см ³	530 см ³
Высота самовсасывания в сухом состоянии	4.5 м	4.5 м
Высота самовсасывания для моделей с мембраной из тефлона	3 м	3 м
Рабочее давление	макс. 8 бар	макс. 8 бар
Макс. температура	93 °C	93 °C
Размеры твердых частиц	макс. Ø 3.2 мм	макс. Ø 3.2 мм
Вход воздуха	1/4" NPT IG (G 1/2 BSP IG) ¹⁾	1/4" NPT IG (G 1/2 BSP IG) ¹⁾
Выход воздуха	3/8" NPT IG	3/8" NPT IG
Всасывающий патрубок	1/2" BSP IG	1/2" BSP IG
Напорный патрубок	1/2" BSP IG	1/2" BSP IG
Вес	4.5 кг	8.6 кг

Пояснения по материалам:

Geolast®	= NBR/PP-соединение
Kynar®	= PVDF = Поливинилденфторид
Nylon	= PA = Полиамид
Santopren®	= EPDM/PP-соединение
Teflon®	= PTFE = Политетрафторэтилен
Viton®	= FPM = Фтор-каучук

Пояснения по обозначениям:

IG	= внутренняя резьба
AG	= внешняя резьба
BSP	= трубная резьба (англ. стандарт)
NPT	= резьба (амер. стандарт)

¹⁾ В случаях применения шарового вентиля (не входит в поставку – см. комплектующие)

Тип насоса	Материалы		Арт. №
	Корпус	Мембраны, клапаны (шарик), уплотнения	
DMP 1/2" ALB Alu/Geolast®* 	Алюминий	Geolast®	5711+000
DMP 1/2" ALE Alu/Santopren®* 	Алюминий	Santopren®	5711+040
DMP 1/2" ALT Alu/Teflon®* 	Алюминий	Teflon®	5711+020
DMP 1/2" ALV Alu/Viton®* 	Алюминий	Viton®	5711+060
DMP 1/2" SSB SS/Geolast®* 	Нерж. сталь	Geolast®	5721+040
DMP 1/2" SSE SS/Santopren®* 	Нерж. сталь	Santopren®	5721+020
DMP 1/2" SST SS/Teflon®* 	Нерж. сталь	Teflon®	5721+000
DMP 1/2" SSV SS/Viton®* 	Нерж. сталь	Viton®	5721+060

*Корпус из токопроводящего материала Ex II 2G CT4

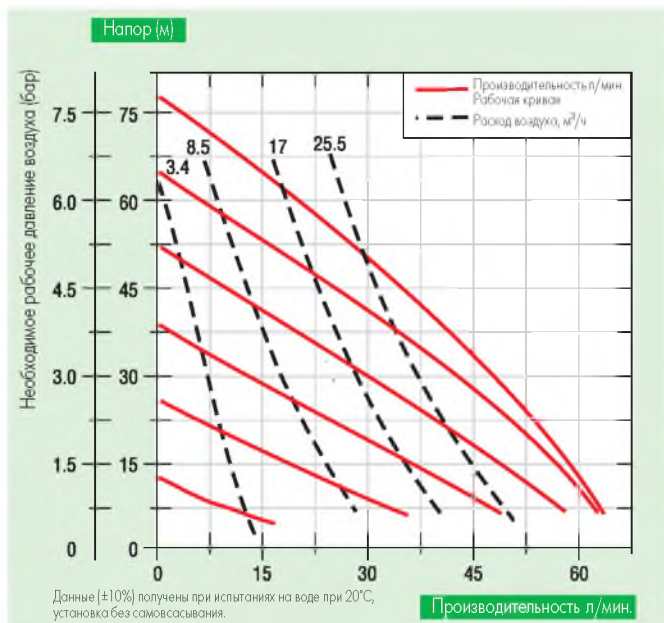
Teflon® и Viton® - зарегистрированные товарные знаки DuPont Dow Elastomers. Kynar® - зарегистрированный товарный знак Penwalt Corp. Santopren® - зарегистрированный товарный знак Monsanto Company. Geolast® - зарегистрированный товарный знак Advanced Elastomer Systems.

Мембранные насосы Lutz

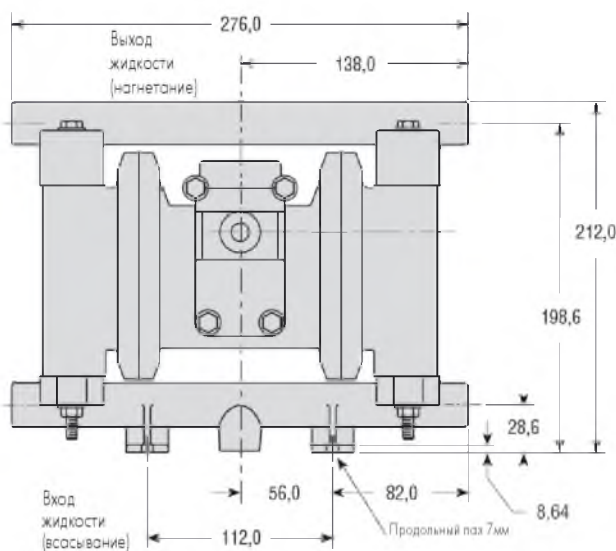
Модель 1/2" (исполнение на болтах, металл)

Область использования:

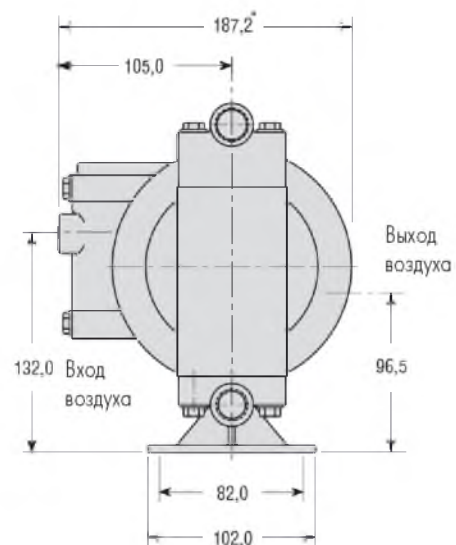
Перекачивание жидкостей из 200-литровых бочек, подача и рециркуляция типографских красок, пищевых продуктов, химических реагентов, растворителей, кислот, жидких моющих средств.



Гарантированная защита от взрыва.
Соответствующие комплектующие для избежания накопления электростатического заряда - см. стр. 178-189



Вид спереди



Вид сбоку

* Приблизительные размеры с глушителями (187,2)

Индивидуальные таблицы характеристик по запросу. Размеры приведены в мм

Мембранные насосы Lutz

Модель 1" (исполнение на болтах, металл)

Рабочие характеристики / Размеры / Вес		
	DMP 1" Alu	DMP 1" Stainless Steel
Материал корпуса	Алюминий	Нерж. сталь 1.4404 (316)
Материал мембраны	Geolast®, Santopren®, Teflon®, Viton®	Geolast®, Teflon®, Viton®, Santopren®
Материал клапана (шарик)	Geolast®, Santopren®, Teflon®, Viton®	Geolast®, Teflon®, Viton®, Santopren®
Материал уплотнения	Geolast®, Teflon®, Santopren®, Viton®	Geolast®, Teflon®, Viton®, Santopren®
Материал седла клапана	PP, Nylon	Нерж. сталь
Макс. производительность	156 л/мин.	156 л/мин.
Объем рабочей камеры	817 см ³	817 см ³
Высота самовсасывания в сухом состоянии	4.5 м	4.5 м
Высота самовсасывания для моделей с мембраной из тефлона	3 м	3 м
Рабочее давление	макс. 8 бар	макс. 8 бар
Макс. температура	93 °C	93 °C
Размеры твердых частиц	макс. Ø 6.4 мм	макс. Ø 6.4 мм
Вход воздуха	1/4" NPT IG (G 1/2 BSP IG) ¹⁾	1/4" NPT IG (G 1/2 BSP IG) ¹⁾
Выход воздуха	3/8" NPT IG	3/8" NPT IG
Всасывающий патрубок	1" BSP IG	1" BSP IG
Напорный патрубок	1" BSP IG	1" BSP IG
Вес	10.5 кг	20.4 кг

Пояснения по материалам:

Geolast®	= NBR/PP-соединение
Kynar®	= PVDF = Поливинилденфторид
Nylon	= PA = Полиамид
Santopren®	= EPDM/PP-соединение
Teflon®	= PTFE = Политетрафторэтилен
Viton®	= FPM = Фтор-каучук

Пояснения по обозначениям:

IG	= внутренняя резьба
AG	= внешняя резьба
BSP	= трубная резьба (англ. стандарт)
NPT	= резьба (амер. стандарт)

¹⁾В случаях применения шарового вентиля (не входит в поставку – см. стр. 182)

Тип насоса	Материалы		Арт. №
	Корпус	Мембраны, клапаны (шарик), уплотнения	
DMP 1" ALB Alu/Geolast®*	 Алюминий	Geolast®	5712+000
DMP 1" ALE Alu/Santopren®*	 Алюминий	Santopren®	5712+040
DMP 1" ALT Alu/Teflon®*	 Алюминий	Teflon®	5712+020
DMP 1" ALV Alu/Viton®*	 Алюминий	Viton®	5712+060
DMP 1" SSB SS/Geolast®*	 Нерж. сталь	Geolast®	5722+040
DMP 1" SSE SS/Santopren®*	 Нерж. сталь	Santopren®	5722+020
DMP 1" SST SS/Teflon®*	 Нерж. сталь	Teflon®	5722+000
DMP 1" SSV SS/Viton®*	 Нерж. сталь	Viton®	5722+060

*Корпус из токопроводящего материала Ex II 2G CT4

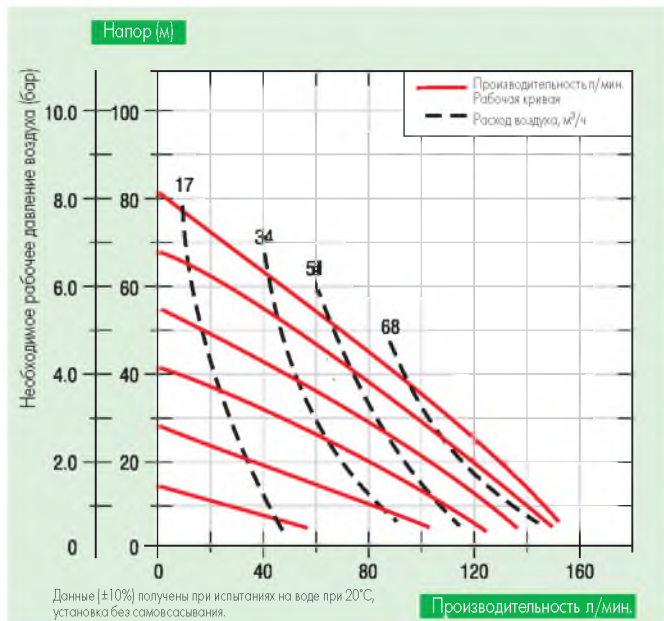
Teflon® и Viton® - зарегистрированные товарные знаки DuPont Dow Elastomers. Kynar® - зарегистрированный товарный знак Penwalt Corp. Santopren® - зарегистрированный товарный знак Monsanto Company. Geolast® - зарегистрированный товарный знак Advanced Elastomer Systems.

Мембранные насосы Lutz

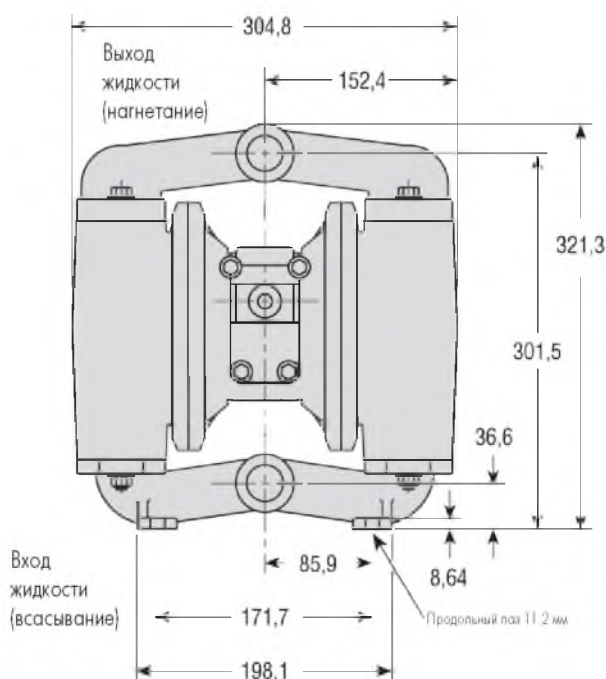
Модель 1" (исполнение на болтах, металл)

Область использования:

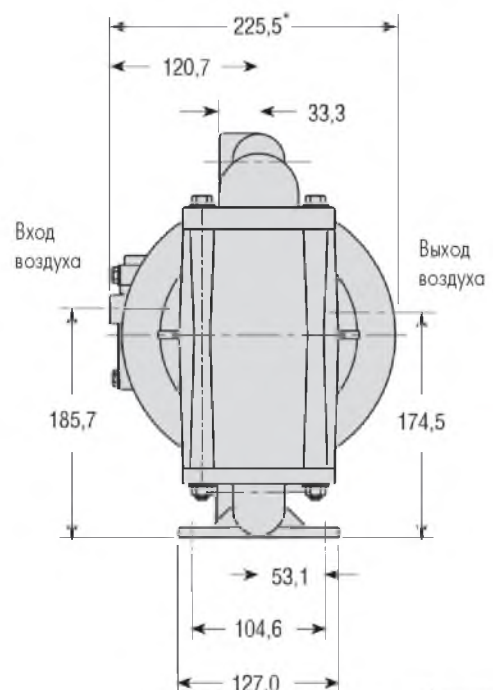
Перекачивание жидкостей из бочек и небольших резервуаров, жидкостей для травления, химических продуктов.



Гарантированная защита от взрыва.
Соответствующие комплектующие для избежания накопления электростатического заряда - см. стр. 178-189



Вид спереди



Вид сбоку

* Приблизительные размеры с глушителем (260.4)

Индивидуальные таблицы характеристик по запросу.
Размеры приведены в мм

Мембранные насосы Lutz

Модель 1 1/2" (исполнение на болтах, металл)

Рабочие характеристики / Размеры / Вес		
	DMP 1 1/2" Alu	DMP 1 1/2" Stainless Steel
Материал корпуса	Алюминий	Нерж. сталь 1.4404 (316)
Материал мембраны	Geolast®, Teflon®, Santopren®	Geolast®, Teflon®, Santopren®
Материал клапана (шарик)	Geolast®, Teflon®, Santopren®	Geolast®, Teflon®, Santopren®
Материал уплотнения	Geolast®, EPDM, Teflon®	Geolast®, EPDM, Teflon®
Материал седла клапана	PP, Nylon	Нерж. сталь
Макс. производительность	492 л/мин.	492 л/мин.
Объем рабочей камеры	2385 см³	2385 см³
Высота самовсасывания в сухом состоянии	4.5 м	4.5 м
Высота самовсасывания для моделей с мембраной из тефлона	3 м	3 м
Рабочее давление	макс. 8.2 бар	макс. 8.2 бар
Макс. температура	93 °C	93 °C
Размеры твердых частиц	макс. Ø 6.4 мм	макс. Ø 6.4 мм
Вход воздуха	3/4" NPT IG {3/4" BSP IG}¹)	3/4" NPT IG {3/4" BSP IG}¹)
Выход воздуха	3/4" NPT IG	3/4" NPT IG
Всасывающий патрубок	Фланец DIN DN 40 PN 10/ ANSI B16.5 1 1/2" 150 PSI	Фланец DIN DN 40 PN 10/ ANSI B16.5 1 1/2" 150 PSI
Напорный патрубок	Фланец DIN DN 40 PN 10/ ANSI B16.5 1 1/2" 150 PSI	Фланец DIN DN 40 PN 10/ ANSI B16.5 1 1/2" 150 PSI
Вес	27 кг	60 кг

¹В случаях применения шарового вентиля (не входит в поставку – см. комплектующие)

Пояснения по материалам:

Geolast®	= NBR/PP-соединение
Nylon	= PA = Полиамид
Polypropylen	= PP = Полипропилен
Santopren®	= EPDM/PP-соединение
Teflon®	= PTFE = Политетрафторэтилен
Viton®	= FPM = Фтор-каучук

Пояснения по обозначениям:

IG	= внутренняя резьба
AG	= внешняя резьба
BSP	= трубная резьба (англ. стандарт)
NPT	= резьба (амер. стандарт)

Тип насоса	Материалы		Арт. №
	Корпус	Мембраны, клапаны (шарик), уплотнения	
DMP 1 1/2" ALB Alu/Geolast®	Алюминий	Geolast®	5713+000
DMP 1 1/2" ALT Alu/Teflon®	Алюминий	Teflon®	5713+020
DMP 1 1/2" ALE Alu/Santopren®	Алюминий	Santopren®	5713+040
DMP 1 1/2" ALTS Alu/Teflon®/Santopren®* 	Алюминий	Teflon® токопров. / Santopren®	5713+021
DMP 1 1/2" SSB SS/Geolast®	Нерж. сталь	Geolast®	5723+000
DMP 1 1/2" SST SS/Teflon®	Нерж. сталь	Teflon®	5723+020
DMP 1 1/2" SSE SS/Santopren®	Нерж. сталь	Santopren®	5723+040
DMP 1 1/2" SSTS SS/Teflon®/Santopren®* 	Нерж. сталь	Teflon® токопров. / Santopren®	5723+021

*Корпус из токопроводящего материала Ex II 2G CT4

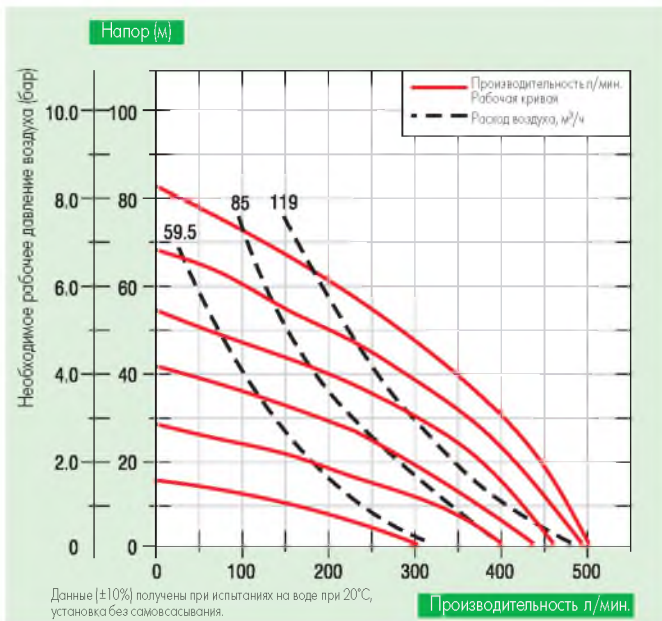
Teflon® и Viton® - зарегистрированные товарные знаки DuPont Dow Elastomers. Kynar® - зарегистрированный товарный знак Penwalt Corp. Santopren® - зарегистрированный товарный знак Monsanto Company. Geolast® - зарегистрированный товарный знак Advanced Elastomer Systems.

Мембранные насосы Lutz

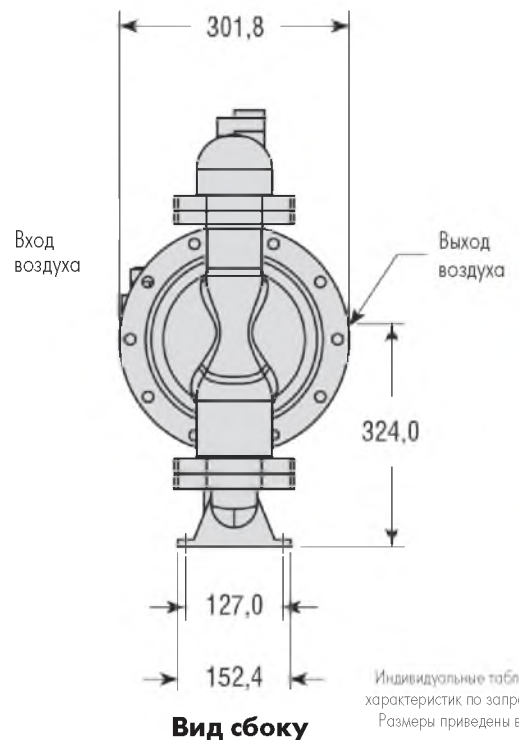
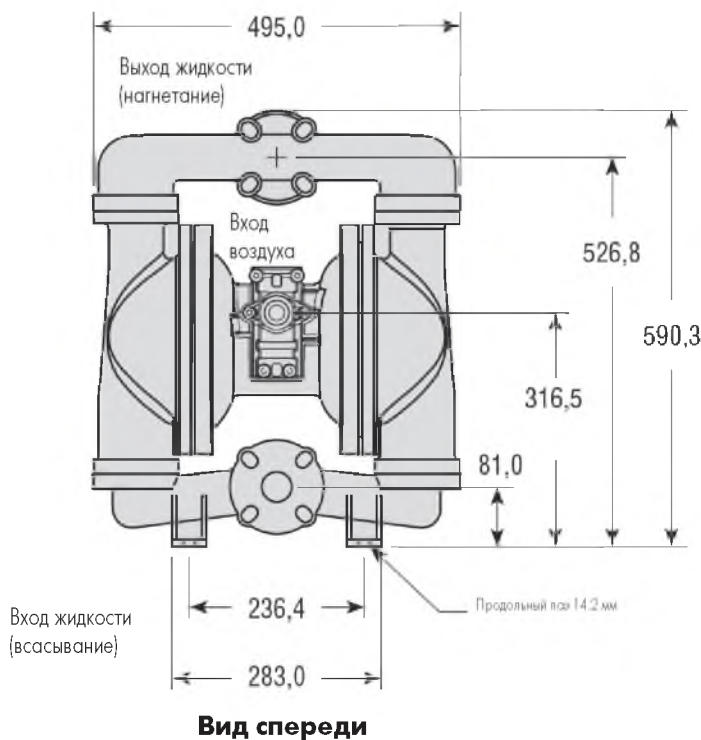
Модель 1 1/2" (исполнение на болтах, металл)

Область использования:

Фильтр-пресс, системы очистки резервуаров, перекачивание пигментных паст и смол.



Гарантированная защита от взрыва.
Соответствующие комплектующие для избежания накопления электростатического заряда - см. стр. 178-189



04

Мембранные насосы Lutz

Модель 2" (исполнение на болтах, металл)

Рабочие характеристики / Размеры / Вес		
	DMP 2" Alu	DMP 2" Stainless Steel
Материал корпуса	Алюминий	Нерж. сталь 1.4404 (316)
Материал мембраны	Geolast®, Teflon®, Santopren®	Geolast®, Teflon®, Santopren®
Материал клапана (шарик)	Geolast®, Teflon®, Santopren®	Geolast®, Teflon®, Santopren®
Материал уплотнения	Geolast®, EPDM, Teflon®	Geolast®, EPDM, Teflon®
Материал седла клапана	PP, Nylon	Нерж. сталь
Макс. производительность	681 л/мин.	681 л/мин.
Объем рабочей камеры	3785 см ³	3785 см ³
Высота самовсасывания в сухом состоянии	4.5 м	4.5 м
Высота самовсасывания для моделей с мембраной из тефлона	3 м	3 м
Рабочее давление	макс. 8.2 бар	макс. 8.2 бар
Макс. температура	93 °C	93 °C
Размеры твердых частиц	макс. Ø 6.4 мм	макс. Ø 6.4 мм
Вход воздуха	3/4" NPT IG {3/4" BSP IG}¹)	3/4" NPT IG {3/4" BSP IG}¹)
Выход воздуха	3/4" NPT IG	3/4" NPT IG
Всасывающий патрубок	2" BSP IG	2" BSP IG
Напорный патрубок	2" BSP IG	2" BSP IG
Вес	28 кг	60 кг

Пояснения по материалам:

Geolast®	= NBR/PP-соединение
Nylon	= PA = Полиамид
Polypropylen	= PP = Полипропилен
Santopren®	= EPDM/PP-соединение
Teflon®	= PTFE = Политетрафторэтилен
Viton®	= FPM = Фтор-каучук

Пояснения по обозначениям:

IG	= внутренняя резьба
AG	= внешняя резьба
BSP	= трубная резьба (англ. стандарт)
NPT	= резьба (амер. стандарт)

¹В случаях применения шарового вентиля (не входит в поставку – см. комплектующие)

Тип насоса	Материалы		Арт. №
	Корпус	Мембраны, клапаны (шарик), уплотнения	
DMP 2" ALB Alu/Geolast®	Алюминий	Geolast®	5714+000
DMP 2" ALT Alu/Teflon®	Алюминий	Teflon®	5714+020
DMP 2" ALE Alu/Santopren®	Алюминий	Santopren®	5714+040
DMP 2" ALTS Alu/Teflon®/Santopren®* 	Алюминий	Teflon® токопров. / Santopren®	5714+021
DMP 2" SST SS/Teflon®	Нерж. сталь	Teflon®	5724+000
DMP 2" SSE SS/Santopren®	Нерж. сталь	Santopren®	5724+020
DMP 2" SSB SS/Geolast®	Нерж. сталь	Geolast®	5724+040
DMP 2" SSTS SS/Teflon®/Santopren®* 	Нерж. сталь	Teflon® токопров. / Santopren®	5724+021

*Корпус из токопроводящего материала Ex II 2G CT4

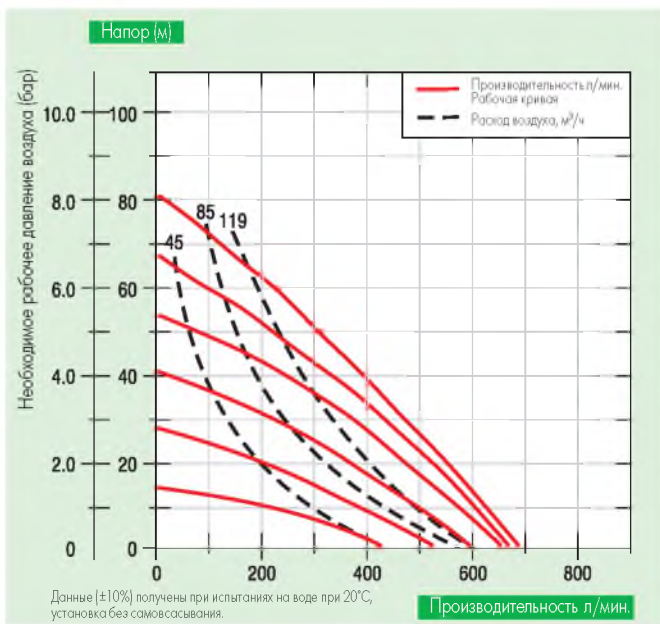
Teflon® и Viton® - зарегистрированные товарные знаки DuPont Dow Elastomers. Kynar® - зарегистрированный товарный знак Penwalt Corp. Santopren® - зарегистрированный товарный знак Monsanto Company. Geolast® - зарегистрированный товарный знак Advanced Elastomer Systems.


Мембранные насосы Lutz

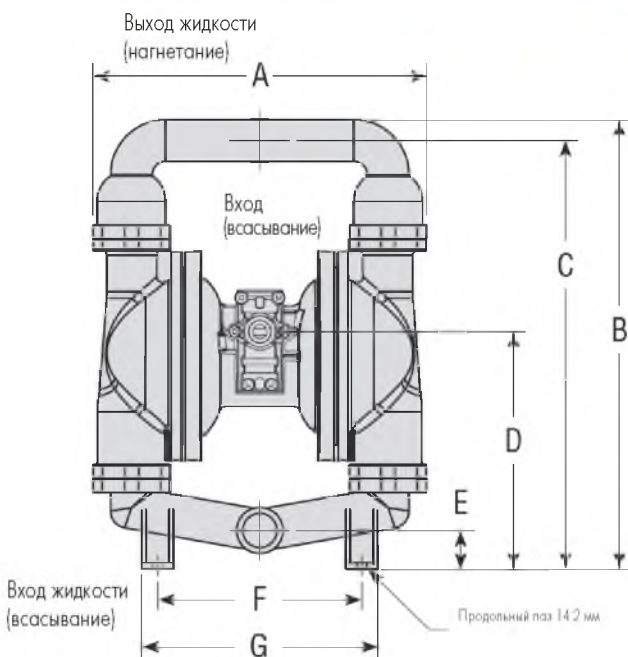
Модель 2" (исполнение на болтах, металл)

Область использования:

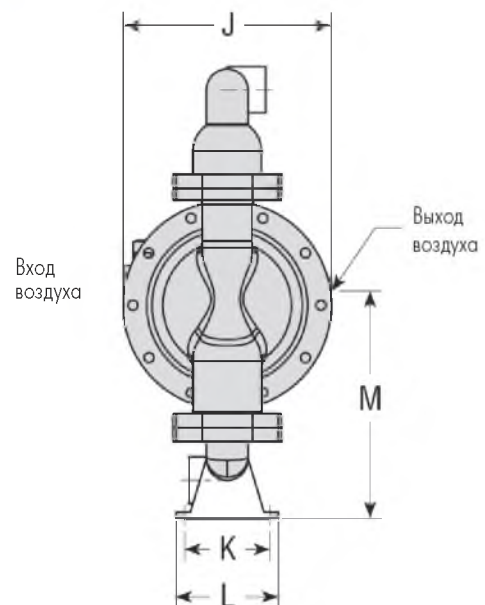
Перекачивание красок, латексов, керамических суспензий, паст, полимерных растворов, пищевых продуктов, заполнение и опорожнение автоцистерн.



 Гарантированная защита от взрыва.
Соответствующие комплектующие для избежания накопления электростатического заряда - см. стр. 178-189



Вид спереди



Вид сбоку

Размеры:	A	B	C	D	E	F	G	J	K	L	M
Модель 2" Алюминий (BSP)	495	667	636	352	57.1	255.5	304.8	309.9	127	152.4	327.6
Модель 2" Нерж. сталь (BSP)	495	625.3	584.2	382.3	89	304.8	351.5	309.9	127	152.4	358.1

Индивидуальные таблицы характеристик по запросу. Размеры приведены в мм

04

Мембранные насосы Lutz

Модель 3" (исполнение на болтах, металл)

Рабочие характеристики / Размеры / Вес	
DMP 3" Alu	
Материал корпуса	Алюминий
Материал мембраны	Urethan, Teflon®, Santopren®, Viton®
Материал клапана (шарик)	Geolast®, Teflon®, Santopren®
Материал уплотнения	Geolast®, EPDM, Teflon®
Материал седла клапана	PP, Nylon, EPDM, Viton®
Макс. производительность	965 л/мин.
Объем рабочей камеры	4600 см ³
Высота самовсасывания в сухом состоянии	4.5 м
Высота самовсасывания для моделей с мембраной из тефлона	3 м
Рабочее давление	макс. 8.5 бар
Макс. температура	93 °C
Размеры твердых частиц	макс. Ø 11. мм
Вход воздуха	3/4" NPT IG (3/4" BSP IG) ¹⁾
Выход воздуха	3/4" NPT IG
Всасывающий патрубок	3" BSP IG
Напорный патрубок	3" BSP IG
Вес	59 кг

Пояснения по материалам:

Geolast®	= NBR/PP-соединение
Nylon	= PA = Полиамид
Polypropylen	= PP = Полипропилен
Santopren®	= EPDM/PP-соединение
Teflon®	= PTFE = Политетрафторэтилен
Viton®	= FPM = Фтор-каучук
Polyurethan	= PUR = Полиуретан

Пояснения по обозначениям:

IG	= внутренняя резьба
AG	= внешняя резьба
BSP	= трубная резьба (англ. стандарт)
NPT	= резьба (амер. стандарт)

¹⁾В случаях применения шарового вентиля (не входит в поставку – см. стр. 182)

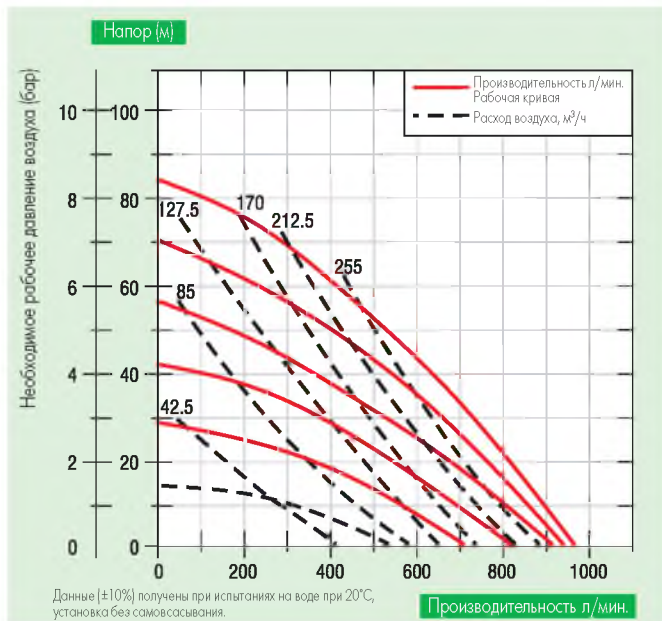
Тип насоса	Материалы		Арт. №
	Корпус	Мембраны, клапаны (шарик), уплотнения	
DMP 3" ALB Alu/Urethan	Алюминий	Polyurethan, NBR	5715+000
DMP 3" ALE Alu/Santopren®	Алюминий	Santopren®, EPDM	5715+020
DMP 3" ALT Alu/Teflon®	Алюминий	Teflon®	5715+040
DMP 3" ALV Alu/Viton®	Алюминий	Viton®	5715+060

Мембранные насосы Lutz

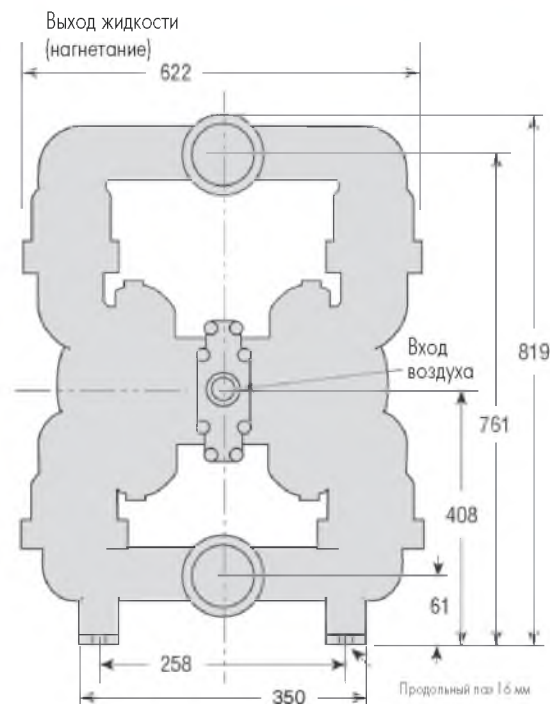
Модель 3" (исполнение на болтах, металл)

Область использования:

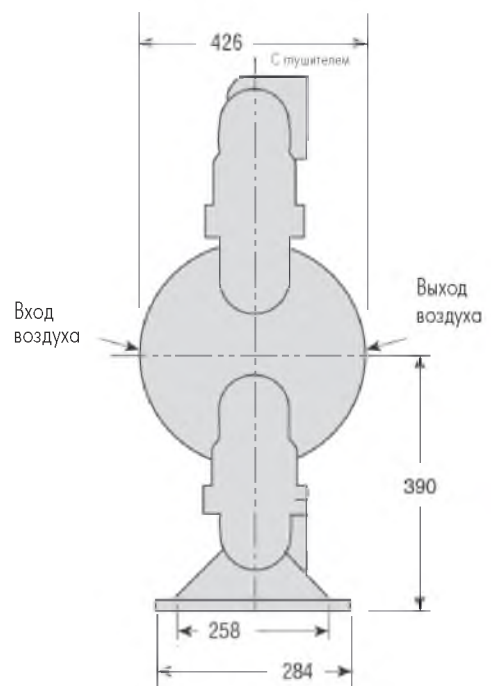
Перекачивание красок, латексов, керамических суспензий, паст, полимерных растворов, пищевых продуктов, заполнение и опорожнение автоцистерн.



Соответствующие комплектующие - см. стр. 178-189



Вид спереди







Вид сбоку

В поставку входит переходный ниппель с 3" NPT IG на 3" BSP AG

Индивидуальные таблицы характеристик по запросу. Размеры приведены в мм

Комплектующие для мембранных насосов Lutz

Присоединители и штуцеры

О п и с а н и е	Характеристики			Арт. №
	Соединительный ниппель с резьбой Для прямого присоединения шлангов к мембранному насосу.			
	PP	DN 8 x G 1/4 AG	Для DMP 1/4"	5000-314
	PVDF	DN 8 x G 1/4 AG	Для DMP 1/4"	5000-315
	PP	DN 8 x G 3/8 AG	Для DMP 3/8"	5000-316
	PVDF	DN 8 x G 3/8 AG	Для DMP 3/8"	5000-317
	Штуцер Для прямого присоединения шлангов к мембранному насосу.			
	PP	DN 8 x G 1/4 AG	Для DMP 1/4"	5000-020
	PVDF	DN 8 x G 1/4 AG	Для DMP 1/4"	5000-021
	Латунь	DN 8 x G 1/4 AG	Для DMP 1/4"	5000-022
	Нерж. сталь (1.4571)	DN 8 x G 1/4 AG	Для DMP 1/4"	5000-023
	PP	DN 12 x G 3/8 AG	Для DMP 3/8"	5000-034
	PVDF	DN 12 x G 3/8 AG	Для DMP 3/8"	5000-035
	PP	DN 12 x G 1/2 AG	Для DMP 1/2"	5000-030
	PVDF	DN 12 x G 1/2 AG	Для DMP 1/2"	5000-031
	Латунь	DN 12 x G 1/2 AG	Для DMP 1/2"	5000-032
Нерж. сталь (1.4571)	DN 12 x G 1/2 AG	Для DMP 1/2"	5000-033	
	Присоединитель шланга Штуцер для шланга с накидной гайкой (+ уплотнение в металлических исполнениях). Для прямого присоединения шлангов различного диаметра к насосу.			
	PP	DN 13 x G 1 1/4	Для DMP 1/2"	0204-409*
	PP	DN 19 x G 1 1/4	Для DMP 1/2"	0204-410*
	PP	DN 25 x G 1 1/4	Для DMP 1/2"	0204-411*
	PTFE	DN 19 x G 1 1/4	Для DMP 1/2"	0204-421*
	PTFE	DN 25 x G 1 1/4	Для DMP 1/2"	0204-422*
	PP	DN 19 x G 1 1/4	Для DMP 1"	0204-410*
	PP	DN 25 x G 1 1/4	Для DMP 1"	0204-411*
	PP	DN 32 x G 1 1/4	Для DMP 1"	0204-412*
	PTFE	DN 19 x G 1 1/4	Для DMP 1"	0204-421*
	PTFE	DN 25 x G 1 1/4	Для DMP 1"	0204-422*
	Алюминий	DN 19 x G 1 1/4	Для DMP 1"	0204-403*
	Алюминий	DN 25 x G 1 1/4	Для DMP 1"	0204-404*
	Алюминий	DN 32 x G 1 1/4	Для DMP 1"	0204-405*
	Нерж. сталь (1.4571)	DN 19 x G 1 1/4	Для DMP 1"	0204-400*
Нерж. сталь (1.4571)	DN 25 x G 1 1/4	Для DMP 1"	0204-401*	
Нерж. сталь (1.4571)	DN 32 x G 1 1/4	Для DMP 1"	0204-402*	
*) Применяется только в паре с переходным ниппелем				
	Присоединитель шланга Штуцер для шланга с накидной гайкой и уплотнением.			
	Латунь	DN 38 x G 1 1/2	Для DMP 1 1/2"	5000-042**
	Нерж. сталь (1.4571)	DN 38 x G 1 1/2	Для DMP 1 1/2"	0204-418**
	PP	DN 50 x G 2	Для DMP 2"	5000-250**
	PVDF	DN 50 x G 2	Для DMP 2"	5000-251**
	Латунь	DN 50 x G 2	Для DMP 2"	5000-252
Нерж. сталь (1.4571)	DN 50 x G 2	Для DMP 2"	5000-253	
**) Применяется только в паре с фланцем с резьбой				

Комплекующие для мембранных насосов Lutz

Переходные nipples, фланцы с резьбой, присоединители шланга, всасывающие трубки

Характеристики		Арт. №	Описание
Переходный nipple			
Нерж. сталь (1.4571)	G 3/8 AG x G 1/2 AG	Для DMP 3/8"	5000-074
PP	G 1/2 AG x G 1 1/4 AG	Для DMP 1/2"	5000-060
PVDF	G 1/2 AG x G 1 1/4 AG	Для DMP 1/2"	5000-061
Нерж. сталь (1.4571)	G 1/2 AG x G 1 1/4 AG	Для DMP 1/2"	5000-063
Латунь	G 1/2 AG x G 1 1/4 AG	Для DMP 1/2"	5000-064
PP	G 1 AG x G 1 1/4 AG	Для DMP 1"	5000-070
PVDF	G 1 AG x G 1 1/4 AG	Для DMP 1"	5000-071
Латунь	G 1 AG x G 1 1/4 AG	Для DMP 1"	5000-072
Нерж. сталь (1.4571)	G 1 AG x G 1 1/4 AG	Для DMP 1"	5000-073
Сдвоенный nipple			
Нерж. сталь (1.4571)	G 1/2 AG	Для DMP 1/2"	0300-008
Нерж. сталь (1.4571)	G 2 AG	Для DMP 2"	0300-105
Фланец с резьбой			
В комплекте с болтами и уплотнением.			
PP	DN 25 x G 1 1/4 AG	Для DMP 1"	5000-610
PVDF	DN 25 x G 1 1/4 AG	Для DMP 1"	5000-611
PP	DN 40 x G 1 1/2 AG	Для DMP 1 1/2"	5000-620
PVDF	DN 40 x G 1 1/2 AG	Для DMP 1 1/2"	5000-621
Алюминий	DN 38 x G 1 1/2 AG	Для DMP 1 1/2"	5000-260
Нерж. сталь (1.4571)	DN 40 x G 1 1/2 AG	Для DMP 1 1/2"	5000-261
PP	DN 50 x G 2 AG	Для DMP 2"	5000-262
Алюминий	DN 50 x G 2 AG	Для DMP 2"	5000-263
Нерж. сталь (1.4571)	DN 50 x G 2 AG	Для DMP 2"	5000-264
PVDF	DN 50 x G 2 AG	Для DMP 2"	5000-265
Взрывозащищенный присоединитель шланга			
Обеспечивает надежное токопроводящее соединение шлангов для минеральных масел, растворителей и универсальных химических шлангов с различным диаметром. Все устанавливается в соответствии с EN 12 115.			
Латунь	DN 13 x G 1/2 IG	Для DMP 1/2"	5000-102 ●
Нерж. сталь (1.4571)	DN 13 x G 1/2 IG	Для DMP 1/2"	5000-103 ●
Латунь	DN 25 x G 1 AG	Для DMP 1"	0302-010 ●
Нерж. сталь (1.4571)	DN 25 x G 1 AG	Для DMP 1"	0302-013 ●
Латунь	DN 38 x G 1 1/2 IG	Для DMP 1 1/2"	0302-091** ●
Нерж. сталь (1.4571)	DN 38 x G 1 1/2 IG	Для DMP 1 1/2"	0302-092** ●
Латунь	DN 50 x G 2 IG	Для DMP 2"	5000-100** ●
Нерж. сталь (1.4571)	DN 50 x G 2 IG	Для DMP 2"	5000-101** ●
**) Применяется только в паре с фланцем с резьбой			
Всасывающая трубка			
Нерж. сталь (1.4571)	Ø 41 мм, длина 1000 мм, соединение: G 1 AG		0204-229
Нерж. сталь (1.4571)	Ø 41 мм, длина 1000 мм, соединение: G 1 1/4 AG		0204-228
PP	Ø 41 мм, длина 1000 мм, соединение: G 1 1/4 AG		5000-120
Нижний фильтр			
Подходит к всасывающей трубке.			
Нерж. сталь (1.4571)	Внешний Ø 55 мм, размер отверстий 20 x 2 мм		0204-617
PP	Внешний Ø 55 мм, размер отверстий 20 x 2 мм		0343-177
Всасывающая трубка с фильтром			
Состоит из нижнего фильтра, шланга и всасывающей трубки.			
PP	Внешний Ø 21,5 мм, длина 980 мм, соединение: G 1/2 AG		5000-220



● Может использоваться для перекачивания легковоспламеняющихся жидкостей (например, этанола, бензина), а также при эксплуатации насоса на взрывоопасной территории.

Комплектующие для мембранных насосов Lutz





Нижний фильтр, кабель выравнивания потенциалов, комплект для бочкового насоса, хомуты для шланга, шланги из ПВХ, PTFE

Описание	Характеристики	Арт. №
	<p>Фильтр Подходит к всасывающему шлангу.</p> <p>Нерж. сталь (1.4571) / PA G 1 1/4 AG Нерж. сталь (1.4571) G 1 1/4 AG</p>	<p>5000-283 5000-284</p>
	<p>Демпфер колебаний Для снижения колебаний при монтаже насоса.</p> <p>Для DMP 3/8" и DMP 1/2" Для DMP 1" Для DMP 1 1/2" и DMP 2"</p>	<p>5000-212 5000-211 5000-213</p>
	<p>Кабель выравнивания потенциалов Используется для выравнивания потенциалов в системе "насос - опорожняемая емкость" и предотвращает искрообразование от статического электричества. Длина 2 м.</p>	<p>0204-994 ●</p>
	<p>Комплект для использования мембранного насоса на бочке Всасывающая трубка и бочковой адаптер для опорожнения 200-литровых бочек. Длина 1 м (вкручивается напрямую во всасывающий штуцер мембранного насоса).</p> <p>PP Для DMP 1/2" (исполнение на хомутах) Алюминий Для DMP 1/2" Нерж. сталь (1.4571) Для DMP 1/2" PP Для DMP 1" (исполнение на хомутах)</p>	<p>5000-174 5000-175 5000-221 5000-176</p>
	<p>Хомуты для шланга Регулируемые хомуты из нержавеющей стали предназначены для фиксации раздаточного рукава на присоединителе (штуцере). Типоразмер: DN 19 (3/4") DN 25 (1") DN 32 - 38 (1 1/4" - 1 1/2") DN 50 (2")</p>	<p>0301-400 0301-401 0302-402 0302-403</p>
	<p>Шланг из ПВХ Изготовлен из ПВХ (поливинилхлорид, PVC), армирован внутренней текстильной оплеткой. Макс. рабочее давление: 8 бар при 20 °C</p> <p>PВХ DN 9 Для DMP 1/4" и DMP 3/8" 0373-153 PВХ DN 13 Для DMP 3/8" и DMP 1/2" 0373-154 PВХ DN 19 Для DMP 1/2" 0374-423</p> <p>Со стальной оплеткой, применяется в качестве всасывающего и напорного шланга. Макс. рабочее давление: 7 бар при 20 °C, мин. давление: 1 бар (0 бар - отключается)</p> <p>PВХ DN 25 Для DMP 1" 0374-440 PВХ DN 32 Для DMP 1" 0374-441 PВХ DN 38 Для DMP 1 1/2" 0374-442 PВХ DN 50 Для DMP 2" 0374-443</p>	
	<p>Шланг из PTFE Диапазон температур: от -30 °C до +100 °C, макс. рабочее давление: 6.5 бар при 20 °C, мин. давление: 0.7 бар (0.3 бар - отключается)</p> <p>PTFE DN 8 Для DMP 1/4" и DMP 3/8" 0374-444 PTFE DN 13 Для DMP 3/8" и DMP 1/2" 0374-445</p>	

● Может использоваться для перекачивания легковоспламеняющихся жидкостей (например, этанола, бензина), а также при эксплуатации насоса на взрывоопасной территории.

Комплектующие для мембранных насосов Lutz

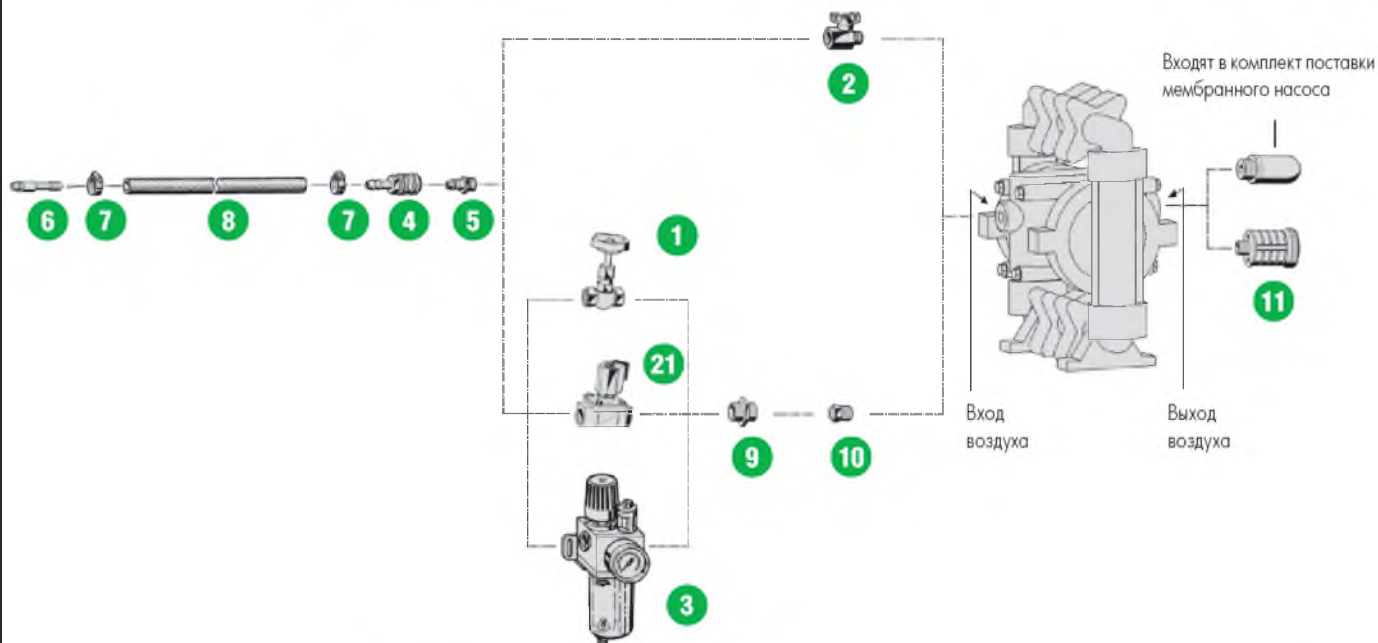
Шланги для перекачиваемых продуктов и специальные химические шланги

Характеристики			Арт. №	О п и с а н и е
<p>Шланг для минеральных масел (электропроводящий)</p> <p>Не подходит для всасывающего шланга. Внутренний слой из антистатической резины (NBR), наружная оплетка из хлоропрена (CR). Тип Ω: менее 10^6 Ом (согласно EN 12115). Рабочее давление: макс. 10 бар Диапазон температур: от -35°C до $+60^\circ\text{C}$</p>				
NBR	DN 13	Для DMP 3/8" и DMP 1/2"	0374-446 ●	
NBR	DN 19	Для DMP 1/2"	0374-411 ●	
NBR	DN 25	Для DMP 1"	0374-412 ●	
NBR	DN 32	Для DMP 1"	0374-413 ●	
NBR	DN 38	Для DMP 1 1/2"	0374-447 ●	
NBR	DN 50	Для DMP 2"	0374-448 ●	
<p>Шланг для растворителей (электропроводящий)</p> <p>Внутренний слой из специального диэлектрического материала (NBR special), наружная оплетка из хлоропрена (CR). Тип Ω: менее 10^6 Ом (согласно EN 12115). Рабочее давление: макс. 10 бар, мин. давление: 0.9 бар (0.1 бар - отключается). Диапазон температур: от -35°C до $+60^\circ\text{C}$</p>				
NBR special	DN 13	Для DMP 3/8" и DMP 1/2"	0374-449 ●	
NBR special	DN 19	Для DMP 1/2"	0374-416 ●	
NBR special	DN 25	Для DMP 1"	0374-417 ●	
NBR special	DN 32	Для DMP 1"	0374-418 ●	
NBR special	DN 38	Для DMP 1 1/2"	0374-450 ●	
NBR special	DN 50	Для DMP 2"	0374-451 ●	
<p>Универсальный химический шланг (электропроводящий)</p> <p>Внутренний слой из ультравысокомолекулярного полиэтилена (U-PE), наружная оплетка из EPDM. Тип Ω: менее 10^6 Ом (согласно EN 12115). Рабочее давление: макс. 10 бар, мин. давление: 0.9 бар (0.1 бар - отключается). Диапазон температур: от -25°C до $+70^\circ\text{C}$</p>				
PE-X	DN 13	Для DMP 3/8" и DMP 1/2"	0374-452 ●	
PE-X	DN 19	Для DMP 1/2"	0374-420 ●	
PE-X	DN 25	Для DMP 1"	0374-419 ●	
PE-X	DN 32	Для DMP 1"	0374-421 ●	
PE-X	DN 38	Для DMP 1 1/2"	0374-453 ●	
PE-X	DN 50	Для DMP 2"	0374-454 ●	
<p>Специальный химический шланг (электропроводящий)</p> <p>Внутренний слой из фторполимера (TFB), наружная оплетка из хлоропрена (CR). Тип Ω: менее 10^2 Ом (согласно EN 12115). Рабочее давление: макс. 16 бар, мин. давление: 0.9 бар (0.1 бар - отключается). Диапазон температур: от -30°C до $+100^\circ\text{C}$</p>				
TFB	DN 19	Для DMP 1/2"	0374-428 ●	
TFB	DN 25	Для DMP 1"	0374-429 ●	
TFB	DN 32	Для DMP 1"	0374-430 ●	
TFB	DN 38	Для DMP 1 1/2"	0374-455 ●	
TFB	DN 50	Для DMP 2"	0374-456 ●	

Комплектующие для мембранных насосов Lutz

Для подачи сжатого воздуха

О п и с а н и е Характеристики Арт. №



1 Игольчатый клапан

Регулирует объем воздуха, поступающего к мембранному насосу.

Латунь	G 3/8	Для DMP 1/4" Для DMP 3/8" Для DMP 1/2" Для DMP 1"	5000-160
Латунь	G 3/4	Для DMP 1 1/2" Для DMP 2" Для DMP 3"	5000-161



2 Шаровый вентиль

ПВХ	3/4 NPT AG x G 3/4 IG	Для DMP 1 1/2" – 3"	5303-429
ПВХ	1/4 NPT AG x G 1/2 IG	Для DMP 1/4" – 1"	5303-430



3 Фильтр-регулятор давления

Давление на входе: макс. 16 бар
Температура окружающей среды: макс. 60 °C
Фильтрующий элемент: 5 мм, Cellpor
Материал мембраны и уплотнения: NBR
Материал корпуса: Цинк-пресс-форма









G 3/8	Для DMP 1/4" – DMP 1"	5000-178
-------	-----------------------	-----------------

Давление на входе: макс. 16 бар
Температура окружающей среды: макс. 60 °C
Фильтрующий элемент: 40 мм, Sinterbronze
Материал мембраны и уплотнения: NBR
Материал корпуса: Алюминий

G 3/4	Для DMP 1 1/2" – DMP 3"	5000-173
-------	-------------------------	-----------------

Комплектующие для мембранных насосов Lutz

Для подачи сжатого воздуха

Характеристики		Арт. №	Описание	
4	Присоединитель шланга сжатого воздуха			
	Быстросъемный			
	Латунь	DN 9		Для DMP 1/4" и 3/8"
	Латунь	DN 13		Для DMP 1/2" и 1"
	Латунь	DN 13	Для DMP 1 1/2" и 3"	
5	Штуцер с резьбой			
	Латунь	G 3/8 AG		Для DMP 1/4"
				Для DMP 3/8"
				Для DMP 1/2"
				Для DMP 1"
	Латунь	G 1/2 AG		Для DMP 1/4"
	(при использовании регулирующего клапана)			Для DMP 3/8"
				Для DMP 1/2"
				Для DMP 1"
Латунь	G 3/4 AG	Для DMP 1 1/2"		
		Для DMP 2"		
		Для DMP 3"		
6	Соединительный ниппель			
	Для штуцера			
	Для шланга сжатого воздуха	DN 9	0372-155	
		DN 13	0372-039	
7	Хомут для шланга			
	Хромированная сталь (1.4016)			
	Для шланга сжатого воздуха	DN 9	0301-156	
		DN 13	0301-403	
8	Шланг для подачи сжатого воздуха			
	Изготовлен из ПВХ (поливинилхлорид, PVC), армирован внутренней текстильной оплеткой. Макс. рабочее давление: 8 бар при 20 °C			
		DN 9	0373-153	
		DN 13	0373-154	
9	Двойной ниппель			
	Латунь	G 3/8 AG		0302-157
	Латунь	G 3/4 AG	5000-171	
10	Переходник			
	Латунь	G 3/8 IG 1/4 NPT AG		5000-177
	Латунь	G 3/4 IG x 3/4 NPT AG		5000-170
	Латунь	G 3/8 AG x G 3/4 AG		5000-210
11	Шумоглушитель			
	Однокамерный глушитель с высокой продувочной способностью, быстрым проветриванием и улучшенным уровнем снижения шума.			
	1/4 NPT	Для DMP 1/4"		5303-600
	3/8 NPT	Для DMP 3/8" – 1"		5303-205
	3/4 NPT	Для DMP 1 1/2" – 3"		5303-206

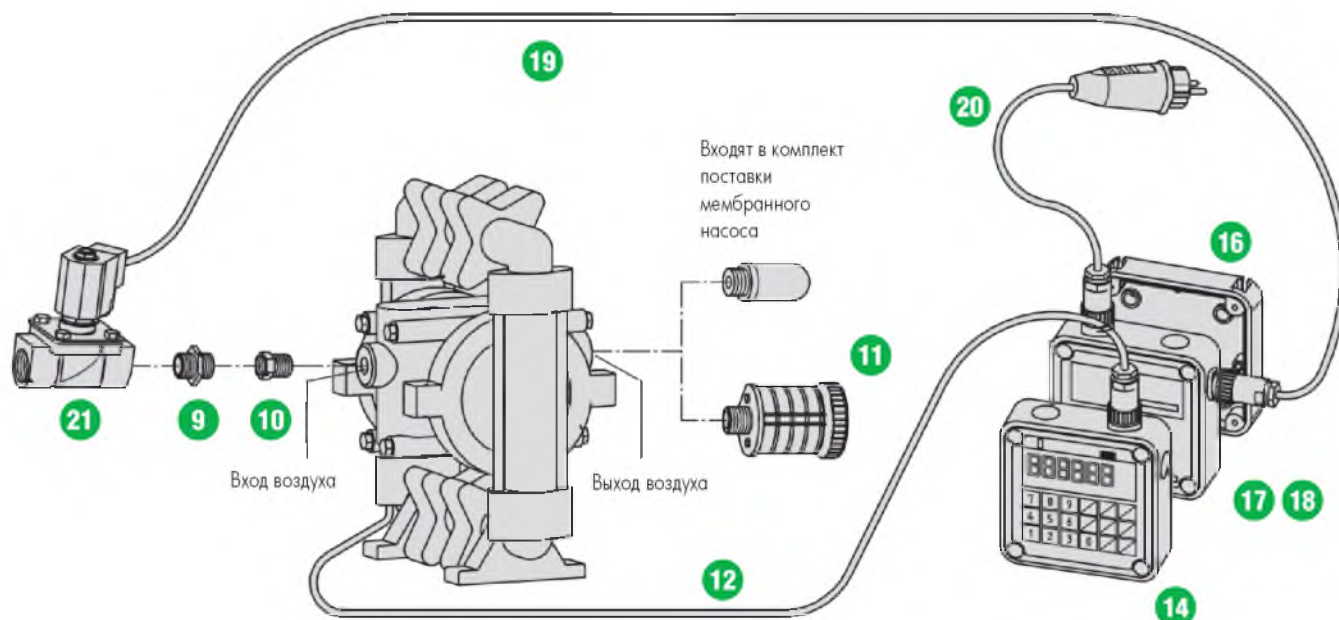
Комплектующие для мембранных насосов Lutz

Для учета объема жидкости

О п и с а н и е

Характеристики

Арт. №



12 Комплект счетчика импульсов

Служит для генерации и передачи импульсов в панель управления.

Комплект для моделей DMP 1/4"

Состав: входная крышка воздушного клапана со встроенным герконовым датчиком, 5-метровый кабель передачи данных со штекером для подключения к панели управления.

PP Для DMP 1/4"

5000-275 ●

12 Комплект для остальных моделей

Состав: входная крышка воздушного клапана со встроенным герконовым датчиком, 5-метровый кабель передачи данных со штекером для подключения к панели управления и золотник воздушного клапана.

PP Для DMP 1/2" и DMP 1" (исполнение на болтах)

5000-286 ●

PA Для DMP 1/2" Nylon (исполнение на болтах)

5000-287 ●

PP Для DMP 3"

5000-281

PP Для DMP 1 1/2" и DMP 2" (в комплекте с клапаном)

5000-279

14 Панель управления

Служит для подсчета импульсов и показывает объем жидкости на цифровом дисплее.

Тип BE 1

0212-001

Тип BE 1V (с защитой электроники от воздействия агрессивных паров)

0212-003

Тип Ex-BE 1

0212-002 ●








Тип Ex-BE 1V (с защитой электроники от воздействия агрессивных паров)

0212-004 ●



Комплектующие для мембранных насосов Lutz

Для учета объема жидкости

Характеристики	Арт. №	Описание
<p>16 Монтажный модуль Используется для крепления на вертикальной поверхности панели управления.</p> <p>PP</p>	0212-010	
Дополнительные комплектующие		
<p>17 Релейный модуль (комплект) Позволяет устанавливать заданный объем жидкости.</p> <p>Тип RM 1, 230 В Тип Ex RM 1 m K, 230 В</p>	0212-020 на заказ ●	
<p>18 Модуль электропитания NG 1 Позволяет подключиться с сети переменного тока 230 В. Релейные модули также выполняют эту функцию.</p> <p>230 В</p>	0212-090	
<p>19 Кабель управления магнитным клапаном Длина 5 м 2/2-электромагнитный клапан, 230 В</p>	0211-150	
<p>20 Кабель подключения к сети 230 В Для релейного модуля, 230 В. Длина 5 м</p>	0211-155	
<p>21 2/2-Электромагнитный клапан Перекрывает поток воздуха к мембранному насосу. Управление осуществляется релейным модулем.</p> <p>Латунь G 3/8 IG Латунь, взрывозащита G 3/8 IG</p>	5000-167 на заказ ●	
<p>Защитная крышка Используется при децентрализованной установке расходомера (релейного модуля и/или панели управления).</p>	0212-009	

04

● Может использоваться для перекачивания легковоспламеняющихся жидкостей (например, этанола, бензина), а также при эксплуатации насоса на взрывоопасной территории.

Комплектующие для мембранных насосов Lutz

Автоматический демпфер пульсаций

О п и с а н и е

Характеристики

Арт. №

Автоматический демпфер пульсаций

Принцип работы

Демпферы пульсаций – это контейнеры, заполненные газовой подушкой. Мембрана отделяет газовую подушку от жидкости. Демпферы пульсаций накапливают и разгружают в ритме тактов мембранного насоса часть тактов, в соответствии с чем газовая подушка сжимается или разжимается. Благодаря этому пульсирующая подача насоса превращается в постоянный поток.

Преимущество демпферов пульсаций

- Предотвращаются вибрации трубопровода (шлангов), которые могут вызвать усталость материала и разрывы труб (шлангов).
- Компенсация скачков давления (гидравлический удар) защищает встроенную арматуру.
- Поддерживается устойчивый и непрерывный ток жидкости, что повышает точность работы расходомера.
- Апробированы взрывозащищенные модели с ATEX 100a.

Установка

Демпферы пульсаций необходимо устанавливать как можно ближе к насосу. В моделях с автоматическим управлением потоком воздуха нет необходимости регулировать давление демпфера и настраивать демпфер при колебаниях давления. Они выставляются самостоятельно в зависимости от давления в системе. Снабжение воздухом осуществляется параллельно со снабжением воздухом мембранного насоса.



Демпфер пульсаций PD III D для DMP 1/4" и DMP 3/8"

Материалы корпуса:	PP, PVDF, Acetal и нерж. сталь (1.4571)
Материалы мембран:	PTFE, EPDM, NBR и FPM
Вход жидкости:	G 1/2 IG
Вход воздуха:	1/4 NPT AG
Рабочее давление:	макс. 10 бар
Объемы:	примерно 0.16 дм ³ , примерно 0.13 дм ³ с PTFE-мембраной
Управление воздухом:	автоматическое
Вес:	примерно 1–1.8 кг

Тип	Материал корпуса	Мембрана	Арт. №
PD III D – P – B	PP (соприкасается с жидкостью) PP (не соприкасается с жидкостью)	NBR	5000-350
PD III D – P – ND	PP (соприкасается с жидкостью) PP (не соприкасается с жидкостью)	EPDM	5000-351
PD III D – P – T	PP (соприкасается с жидкостью) PP (не соприкасается с жидкостью)	PTFE	5000-352
PD III D – P – V	PP (соприкасается с жидкостью) PP (не соприкасается с жидкостью)	FPM (Viton®)	5000-353
PD III D – K – T	PVDF (соприкасается с жидкостью) PVDF (не соприкасается с жидкостью)	PTFE	5000-354
PD III D – POM – B Ex	Acetal токопров. (соприкасается с жидкостью)	NBR	5000-355 ●
II 2 GD IIB/IIC T4	Acetal токопров. (не соприкасается с жидкостью)		
PD III D – POM – T Ex	Acetal токопров. (соприкасается с жидкостью)	PTFE	5000-356 ●
II 2 GD IIB/IIC T4	Acetal токопров. (не соприкасается с жидкостью)		
PD III D – S – T Ex	Нерж. сталь, 1.4571 (соприкасается с жидкостью)	PTFE	5000-357 ●
II 2 GD IIB/IIC T4	Нерж. сталь, 1.4571 (не соприкасается с жидкостью)		

Viton® - зарегистрированный товарный знак DuPont Dow Company.

● Может использоваться для перекачивания легковоспламеняющихся жидкостей (например, этанола, бензина), а также при эксплуатации насоса на взрывоопасной территории.

Комплектующие для мембранных насосов Lutz

Автоматический демпфер пульсаций

Характеристики

Арт. №

Описание

Демпфер пульсаций PD II F для DMP 1/2"

Материалы корпуса:	PP, PVDF и нерж. сталь (1.4571)
Материалы мембран:	PTFE, EPDM, NBR и FPM
Вход жидкости:	G 3/4 IG
Вход воздуха:	1/4 NPT AG
Рабочее давление:	макс. 10 бар
Объемы:	примерно 0.6 дм ³ , примерно 0.3 дм ³ с PTFE-мембраной
Управление воздухом:	автоматическое
Вес:	примерно 2.7–4.5 кг

Тип	Материал корпуса	Мембрана	Арт. №
PD II F – P – B	PP (соприкасается с жидкостью) PP (не соприкасается с жидкостью)	NBR	5000-358
PD II F – P – ND	PP (соприкасается с жидкостью) PP (не соприкасается с жидкостью)	EPDM	5000-359
PD II F – P – T	PP (соприкасается с жидкостью) PP (не соприкасается с жидкостью)	PTFE	5000-360
PD II F – K – T	PVDF (соприкасается с жидкостью) PP (не соприкасается с жидкостью)	PTFE	5000-361
PD II F – S – T Ex	Нерж. сталь, 1.4571 (соприкасается с жидкостью)	PTFE	5000-362 ●
I12 GD I1B/I1C T4	Нерж. сталь, 1.4571 (не соприкасается с жидкостью)		
PD II F – S – V Ex	Нерж. сталь, 1.4571 (соприкасается с жидкостью)	FPM (Viton®)	5000-363 ●
I12 GD I1B/I1C T4	Нерж. сталь, 1.4571 (не соприкасается с жидкостью)		

Демпфер пульсаций PD II D для DMP 1"

Материалы корпуса:	PP, PVDF и нерж. сталь (1.4571)
Материалы мембран:	PTFE, EPDM, NBR и FPM
Вход жидкости:	G 3/4 IG
Вход воздуха:	1/4 NPT AG
Рабочее давление:	макс. 10 бар
Объемы:	примерно 1.4 дм ³ , примерно 1.2 дм ³ с PTFE-мембраной
Управление воздухом:	автоматическое
Вес:	примерно 3.2–6 кг

Тип	Материал корпуса	Мембрана	Арт. №.
PD II D – P – B	PP (соприкасается с жидкостью) PP (не соприкасается с жидкостью)	NBR	5000-364
PD II D – P – ND	PP (соприкасается с жидкостью) PP (не соприкасается с жидкостью)	EPDM	5000-365
PD II D – P – T	PP (соприкасается с жидкостью) PP (не соприкасается с жидкостью)	PTFE	5000-366
PD II D – K – T	PVDF (соприкасается с жидкостью) PP (не соприкасается с жидкостью)	PTFE	5000-367
PD II D – S – T Ex	Нерж. сталь, 1.4571 (соприкасается с жидкостью)	PTFE	5000-368 ●
I12 GD I1B/I1C T4	Нерж. сталь, 1.4571 (не соприкасается с жидкостью)		
PD II D – S – V Ex	Нерж. сталь, 1.4571 (соприкасается с жидкостью)	FPM (Viton®)	5000-369 ●
I12 GD I1B/I1C T4	Нерж. сталь, 1.4571 (не соприкасается с жидкостью)		



Комплектующие для мембранных насосов Lutz

Автоматический демпфер пульсаций

О п и с а н и е

Характеристики

Арт. №



Демпфер пульсаций PD I D для DMP 1 1/2" и DMP 2"

Материалы корпуса: PP, PVDF и нерж. сталь (1.4571)
 Материалы мембран: PTFE, EPDM, NBR и FPM
 Вход жидкости: G 2 IG
 Вход воздуха: 1/4 NPT AG
 Рабочее давление: макс. 10 бар
 Объемы: примерно 6 дм³, примерно 5.8 дм³ с PTFE-мембраной
 Управление воздухом: автоматическое
 Вес: примерно 7.2–19 кг

Тип	Материал корпуса	Мембрана	Арт. №
PD I D – P – B	PP (соприкасается с жидкостью) PP (не соприкасается с жидкостью)	NBR	5000-370
PD I D – P – ND	PP (соприкасается с жидкостью) PP (не соприкасается с жидкостью)	EPDM	5000-371
PD I D – P – T	PP (соприкасается с жидкостью) PP (не соприкасается с жидкостью)	PTFE	5000-372
PD I D – K – T	PVDF (соприкасается с жидкостью) PP (не соприкасается с жидкостью)	PTFE	5000-373
PD I D – C – B Ex	Углерод. сталь (соприкасается с жидкостью)	Buna – N	5000-374 ●
II 2 GD IIB/IIC T4	Углерод. сталь (не соприкасается с жидкостью)		
PD I D – S – T Ex	Нерж. сталь, 1.4571 (соприкасается с жидкостью)	PTFE	5000-375 ●
II 2 GD IIB/IIC T4	Нерж. сталь, 1.4571 (не соприкасается с жидкостью)		
PD I D – S – V Ex	Нерж. сталь, 1.4571 (соприкасается с жидкостью)	FPM (Viton®)	5000-376 ●
II 2 GD IIB/IIC T4	Нерж. сталь, 1.4571 (не соприкасается с жидкостью)		

Демпфер пульсаций PD IV D для DMP 3"

Материалы корпуса: Алюминий
 Материалы мембран: PU и FPM
 Вход жидкости: Фланец DIN DN75 PN10 или ANSI 150
 Вход воздуха: 1/4 NPT AG
 Рабочее давление: макс. 10 бар
 Объемы: примерно 18 дм³
 Управление воздухом: автоматическое
 Вес: примерно 18 кг

Тип	Материал корпуса	Мембрана	Арт. №
PD IV D – A – PU Ex	Алюминий (соприкасается с жидкостью)	Polyurethan	5000-203 ●
II 2 GD IIB/IIC T4	Алюминий (не соприкасается с жидкостью)		
PD IV D – A – V Ex	Алюминий (соприкасается с жидкостью)	FPM (Viton®)	5000-377 ●
II 2 GD IIB/IIC T4	Алюминий (не соприкасается с жидкостью)		

● Может использоваться для перекачивания легковоспламеняющихся жидкостей (например, этанола, бензина), а также при эксплуатации насоса на взрывоопасной территории.

Комплекующие для мембранных насосов Lutz

Клапан типа Max-Pass™, электромагнитный регулирующий клапан

Характеристики

Арт. №

Описание

Клапан типа Max-Pass™

Предназначен для перекачки высоковязких жидкостей (клеящих и лакокрасочных материалов, типографской краски, полимерных растворов), а также жидкостей с содержанием твердых частиц значительных размеров. Специальная конструкция предлагает многочисленные преимущества по сравнению с использованием традиционных шариковых и конических клапанов:

- Для жидкостей с содержанием твердых частиц:
 - Для DMP 1/2" до 9.6 мм
 - Для DMP 1" до 19 мм
- Для абразивных жидкостей
- Для вязких жидкостей до 22000 мПа·с
- Всасывающая способность насоса повышается на 25%
- При установке насоса предоставляется значительная свобода (360°)
- Конструкция разработана и испытана с учетом большого срока службы (> 20 миллионов тактов)



Электромагнитный регулирующий клапан

Электромагнитный регулирующий клапан используется для управления эксплуатационными циклами мембранного насоса. При подаче напряжения воздух подается к одной половине мембраны при одновременном отсасывании из другой половины. При отключении питания магнитного клапана из-за подачи воздуха к противоположной стороне насоса, направление подачи меняется на противоположное. Используя частоту и количество электромагнитных импульсов, скорость потока или объем может быть настроен дополнительно. Насос отключается в точном соответствии с заданными настройками.

Управляющее напряжение: 230 В AC/50 Гц, 120 В AC/60 Гц или 24 В DC.

- Управление насосом посредством электрических импульсов
- Дистанционное управление насосом при помощи системы аварийного (резервного) электропитания, реле и выключателя
- Незаменим для дозированной подачи материалов
- Работа без замены клапана
- Не требуется смазка

За дополнительную плату возможна поставка следующих моделей:*

220 В AC/50 Гц	Для DMP 1/2" и 1"	5000-322
120 В AC/60 Гц	Для DMP 1/2" и 1"	5000-321
24 В DC	Для DMP 1/2" и 1"	5000-320

* Чтобы оформить заказ на насос с электромагнитным регулирующим клапаном, выберите соответствующий номер клапана и укажите арт.№ выбранной модели насоса.)



Контроль за диафрагмой

В случае разрыва диафрагмы, перекачиваемая жидкость может попасть в воздушную систему насоса и вытечь из выхлопного отверстия. Подобную утечку можно предотвратить, используя систему контроля за диафрагмой. Обе воздушные камеры имеют датчики, которые фиксируют попадание жидкости. Эти датчики передают импульсные сигналы на контроллер, который отключает насос и/или активирует звуковую сигнализацию.

Использование системы контроля за диафрагмой возможно только с электропроводящими жидкостями.

За дополнительную плату система контроля за диафрагмой доступна для следующих моделей насосов*

Система контроля за диафрагмой для DMP 3/8"	5000-624
Система контроля за диафрагмой для DMP 1/2"	5000-625
Система контроля за диафрагмой для DMP 1"	5000-626
Система контроля за диафрагмой для DMP 1 1/2" и DMP 2"	5000-627
Система контроля за диафрагмой для DMP 3"	5000-628

* (Чтобы оформить заказ на насос с системой контроля, укажите арт.№ системы контроля и прибавьте ее стоимость к стоимости насоса соответствующего арт.№.)



Центробежные насосы Lutz помогают решать самые сложные задачи

Lutz – надежная эксплуатация

Центробежные насосы



Центробежные насосы

Вертикальные и горизонтальные центробежные насосы

05

Краткий обзор вертикальных центробежных насосов	192 - 193
Насосы В50	194 - 195
Насосы серии В6	196 - 198
Насосы серии В80	200 - 203
Комплектующие	204 - 207
Краткий обзор горизонтальных центробежных насосов	208 - 211
Насосы серии ТМВ	212 - 213
Насосы серии АМ	214 - 215
Насосы серии ТМР	216 - 221



Раздел **05**

Центробежные насосы Lutz

Модельный ряд



Очень удачные аппараты: центробежные насосы Lutz

Главное требование - это безопасность и охрана окружающей среды. Центробежные насосы Lutz гораздо лучше других обеспечивают безопасное перекачивание агрессивных и опасных кислот и щелочей.

Хорошо продуманная модульная система

Отдельные узлы вертикальных центробежных насосов, отличающиеся размерами, конструкцией, материалами исполнения, можно комбинировать между собой в нужных потребителю сочетаниях.

Области применения

Центробежные насосы предназначены для инженерных сетей гальванических цехов, канализационных сетей, химической промышленности, систем водоподготовки и газоочистки.



Насос В50

Для нейтральных и агрессивных жидкостей

Подача: до 12 м³/ч
Напор: до 22 м
Материалы: РР
Температура перекачиваемой жидкости: до 50 °С
Глубина погружения: до 2000 мм



Насосы серии В6

Для нейтральных и агрессивных жидкостей с небольшим содержанием твердых частиц

Подача: до 60 м³/ч
Напор: до 15 м
Материалы: РР или нерж. сталь
Температура перекачиваемой жидкости: до 100 °С
Глубина погружения: до 3000 мм



Насосы серии В80

Для нейтральных и агрессивных жидкостей, в том числе и с содержанием твердых частиц

Подача: до 160 м³/ч
Напор: до 65 м
Материалы: РР, PVDF или PVC

Температура перекачиваемой жидкости: до 90 °С
Глубина погружения: до 3000 мм
(с удлинителем всасывающего патрубка до 4000 мм)



Насосы горизонтальной конструкции - см. раздел 05, стр. 208

Вертикальные центробежные насосы Lutz



Центробежный насос В50



Главное для нас - безопасность

Например, для рециркуляции химических реагентов и при использовании травильных ванн необходимы надежные, безопасные и, что немаловажно, многофункциональные насосы. Центробежный погружной насос вертикального типа В50 предназначен для быстрого опорожнения резервуаров и цистерн. При его разработке компания Lutz основное внимание уделяла повышению износостойкости и производительности, сокращению времени опорожнения. Потребитель по достоинству оценит и малый вес насоса.

- ✓ Высокоэффективный
- ✓ Высокопроизводительный
- ✓ Плавный ход
- ✓ Компактный
- ✓ Быстро собирается и разбирается
- ✓ Легко запускается в работу
- ✓ Простота эксплуатации и техобслуживания

Описание	Насос		В50 PP/HC	В50 PP/SS
		Категория взрывозащиты (по ATEX 100a)		нет
	Диаметр погружной части насоса	макс. мм	100	100
	Температура жидкости	макс. °С	50	50
	Материал	Насос	PP	PP
		Рабочее колесо / диффузор	PPO / PPE	PPO / PPE
		Рабочий вал	Hastelloy C (2.4610)	нерж. сталь (1.4571)
	Выходной штуцер		G 1 1/2 Внешняя резьба	G 1 1/2 Внешняя резьба
	Глубина погружения: 1100 мм	Арт. №	0180-000	0180-500
	Специальные глубины погружения на заказ			
Выбор привода		Рабочие характеристики		
	Однофазный электродвигатель			
	Мощность	0.55 кВт 0.75 кВт	Поддача* до л/мин.	200
	Плотность	до 1.3 кг/дм ³ до 1.8 кг/дм ³	Напор* до м	22
	Число оборотов	2800 1/мин. 2700 1/мин.	Вязкость до мПа·с	100
	Класс защиты	IP 54 IP 54	Вес (кг) двигатель + насос	10.5 / 13.5
	Арт. №	0180-030 0180-031		

Однофазный электродвигатель с пусковым конденсатором (230 В, 50 Гц), с 5-метровым соединительным кабелем и штекером.

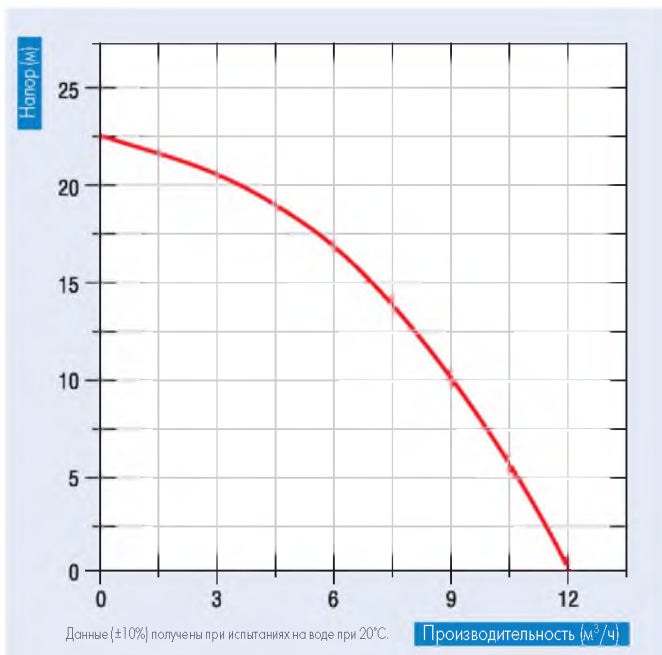
Вертикальный центробежный насос В50

Компактность и высокая производительность

Материалы (контактирующие с перекачиваемой средой)

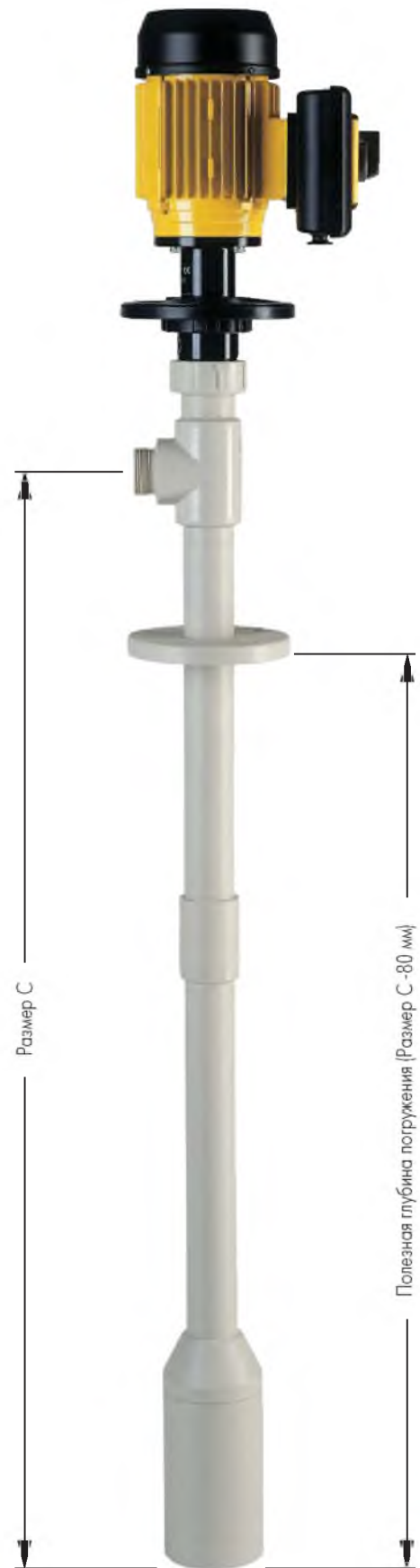
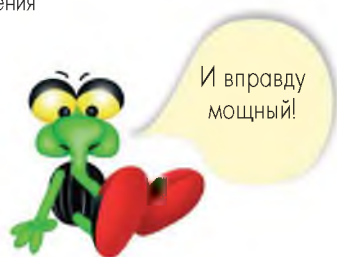
	B50 PP/HC	B50 PP/SS
Насос:	PP	PP
Статор:	PPO / PPE	PPO / PPE
Торцовое уплотнение:	графит / SiC / HC	графит / SiC / HC
Вторичное уплотнение:	Viton® (EPDM)	Viton® (EPDM)
Вал:	HC-4 (2.4610)	нерж. сталь (1.4571)

Viton® - зарегистрированный товарный знак DuPont Dow Elastomers.



Реальная производительность

Погружной насос надежной конструкции, разработанный с использованием новейших достижений гидравлики, предназначен для быстрого и безопасного наполнения или опорожнения любых бочек и контейнеров. Насос снабжен самосмазывающимися подшипниками скольжения.



Размеры - см. раздел **06**, стр. 280



Соответствующие комплектующие - см. стр. 204

Вертикальные центробежные насосы Lutz

Центробежные насосы серии В6: эффективное решение для промышленных установок



Забота о вашей безопасности: центробежные насосы серии В6

Из-за особенностей конструкции зданий и сооружений, вредные токсичные жидкости иногда приходится перекачивать через отверстия, расположенные выше уровня жидкости в резервуаре. Отводы в дне или в стенках резервуара при перекачивании такого рода жидкостей недопустимы. Центробежные насосы серии В6 из полипропилена или нержавеющей стали предлагают красивое решение этой задачи, откачивая жидкость через верх. Не беспокойтесь, несмотря на выдающиеся возможности этих насосов, их конструкция и обслуживание очень просты.

- ✓ Высокая экономическая эффективность
- ✓ Компактность
- ✓ Многофункциональное использование
- ✓ Легкий монтаж и демонтаж
- ✓ Быстрый запуск в эксплуатацию
- ✓ Высокая термостойкость

Комплектующие

В программе поставок имеются нижний фильтр, монтажный фланец, выпускной фланец, защитный выключатель электродвигателя, штуцеры для шлангов, а также электроустановочные изделия как в общепромышленном исполнении, так и во взрывозащищенном.

Лучшая защита - собственный опыт

Насос серии В6 - надежный аппарат, хорошо зарекомендовавший себя на протяжении долгих лет. Специальная конструкция и особые материалы позволяют уверенно использовать его для перекачивания агрессивных жидкостей, потенциально опасных для окружающей среды. Эти насосы оптимально подходят для решения многих задач в процессах обработки поверхности, в химических технологиях, производственных процессах на лакокрасочных предприятиях, на водоочистных установках и в литейном производстве.

“Итак, к делу!”

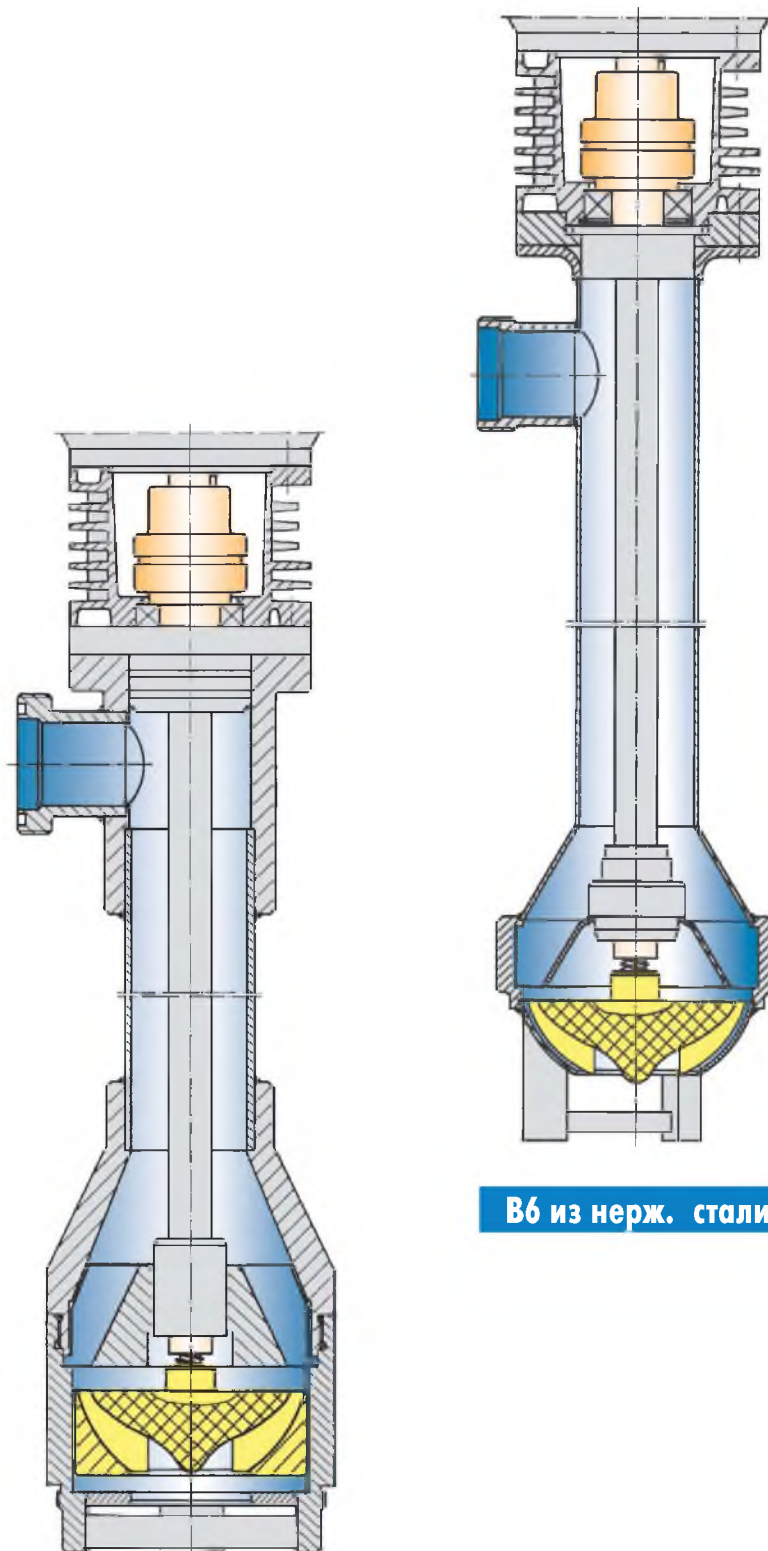
Как всегда, компания Lutz подберет для вас оптимальный вариант для перекачивания любой жидкости. Насосы из полипропилена предназначены для перекачивания нейтральных и агрессивных жидкостей. Насос из нержавеющей стали (1.4571), который обладает, кроме того, еще и стойкостью к действию коррозии, тоже предназначен для перекачивания нейтральных и агрессивных жидкостей.

Вертикальные центробежные насосы серии В6

Полипропилен или нержавеющая сталь: материалы разные, конструкция одна

Продуманное конструктивное решение: мощные и компактные насосы

Преимущества насосов серии В6: очень высокая производительность, компактность, небольшой вес. Рабочий вал защищен от любого контакта с перекачиваемой средой. Специальная конструкция позволяет реально уменьшить габариты установки.





В6 из PP

В6 из нерж. стали

Вертикальные центробежные насосы Lutz


Центробежные насосы серии B6 из полипропилена (PP) и нерж. стали (Niro)

Описание	Насос	B6/15 PP	B6/30 PP	B6/45 PP	B6/60 PP	
	Категория взрывозащиты (по Atex 100a)	нет	нет	нет	нет	
	Уплотнение вала	GLRD	GLRD	GLRD	GLRD	
	Подача*	до м ³ /ч	24	33	42	56
	Напор*	до м	9	11	12	15
	Вязкость**	до мПа·с	4000	3000	2000	1200
	Температура жидкости	макс. °С	50	50	50	50
	Материал	Насос	PP	PP	PP	PP
		Рабочее колесо	PP	PP	PP	PP
	Диаметр погружной части	макс. мм	166	166	166	166
	Напорный патрубок	внешн. резьба	G 2 3/4	G 2 3/4	G 2 3/4	G 2 3/4
	Вес (насос 1000 мм + двигатель)	кг	23.5	25.5	30.5	36.5
	Мин. необходимая мощность двигателя при плотности жидкости 1 кг/дм ³	[кВт]	1.35	1.95	2.50	3.60
	Глубина погружения: 400-1000 мм (необходимо указать при размещении заказа)	Арт. №	0118-047	0118-049	0118-051	0118-053
	Доп. глубина погружения: 100 мм (возможна от 1100 - 3000 мм)	Арт. №	0118-419	0118-419	0118-419	0118-419

Насос	B6/15 Niro	B6/30 Niro	B6/45 Niro	B6/60 Niro		
	Категория взрывозащиты (по Atex 100a)	нет	нет	нет	нет	
	Уплотнение вала	GLRD	GLRD	GLRD	GLRD	
	Подача*	до м ³ /ч	21	33	39	51
	Напор*	до м	8	11	11,5	14
	Вязкость**	до мПа·с	4000	3000	2000	1200
	Температура жидкости	макс. °С	100	100	100	100
	Материал	Насос	1.4571	1.4571	1.4571	1.4571
		Рабочее колесо	ETFE	ETFE	ETFE	ETFE
	Диаметр погружной части	макс. мм	160	160	160	160
	Напорный патрубок	внешн. резьба	G 2 1/4	G 2 1/4	G 2 1/4	G 2 1/4
	Вес (насос 1000 мм + двигатель)	кг***	28	30	35	41
	Мин. необходимая мощность двигателя при плотности жидкости 1 кг/дм ³	[кВт]	1.05	1.75	1.80	3.30
	Глубина погружения: 400-1000 мм (необходимо указать при размещении заказа)	Арт. №	0118-067	0118-069	0118-071	0118-073
	Доп. глубина погружения 100 мм (возможна от 1100 - 3000 мм)	Арт. №	0118-421	0118-421	0118-421	0118-421

* Определено на воде 20 °С ** Определено на масле *** Приблизительно
 Указанные в таблице специальные глубины погружения измерены от нижней плоскости пятки насоса до оси напорного патрубка (на чертеже - размер С).
 При использовании монтажного фланца значение глубины погружения уменьшается.

Выбор привода

	Типоразмер	1.5 кВт, IP 55	2.2 кВт, IP 55	3.0 кВт, IP 55	4.0 кВт, IP 55 защитный выкл.	1.5 кВт, IP 54
	Арт. №	0006-076	0006-077	0006-089	0006-078	0006-307
	Типоразмер	2.2 кВт, IP 54 защитный выкл.	1.3 кВт EEx e II T3, IP 54	1.85 кВт EEx e II T3, IP 54	2.5 кВт EEx e II T3, IP 54	3.3 кВт EEx e II T3, IP 54
	Арт. №	0006-308	0006-303	0006-304	0006-305	0006-306

Трехфазный электродвигатель

Выходная мощность от 1.5 до 4.0 кВт, 230/400 В, 50 Гц, приблизительно 2800 1/мин., брызгозащита класса IP 54/IP 55

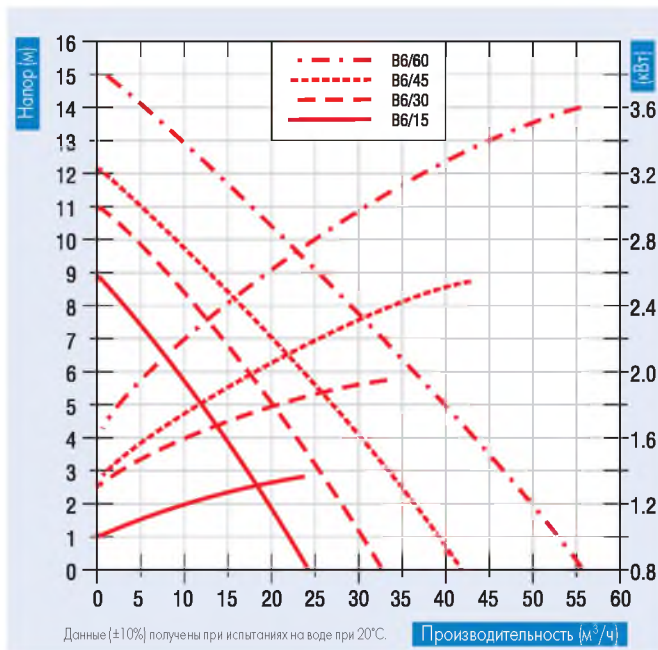
Вертикальные центробежные насосы серии B6

Испытанный и надежный аппарат

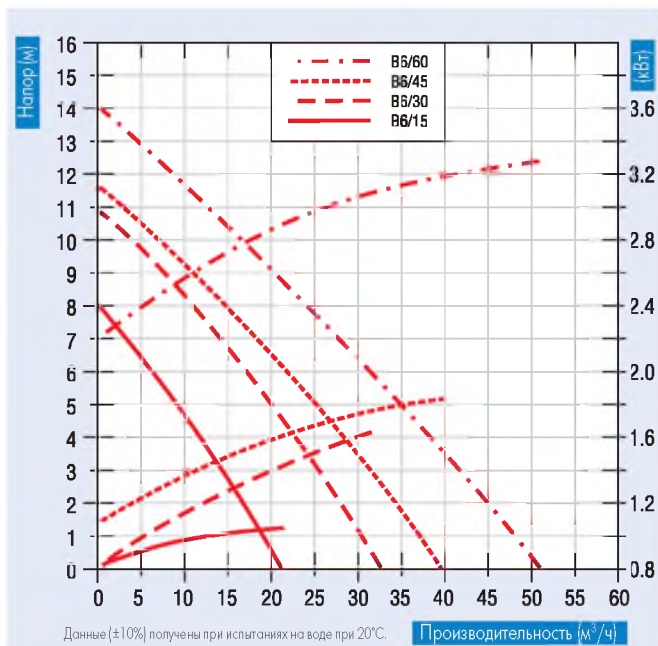
Материалы (контактирующие с перекачиваемой средой)

	B6 PP	B6 Niro
Корпус насоса:	PP	нерж. сталь (1.4571)
Рабочее колесо:	PP	ETFE
Уплотнения:	Viton®	Viton®
Торцовое уплотнение:	керамика, Viton®, HC	керамика, Viton®, SS
Вал:	HC-4 (2.4610)	нерж. сталь (1.4571)

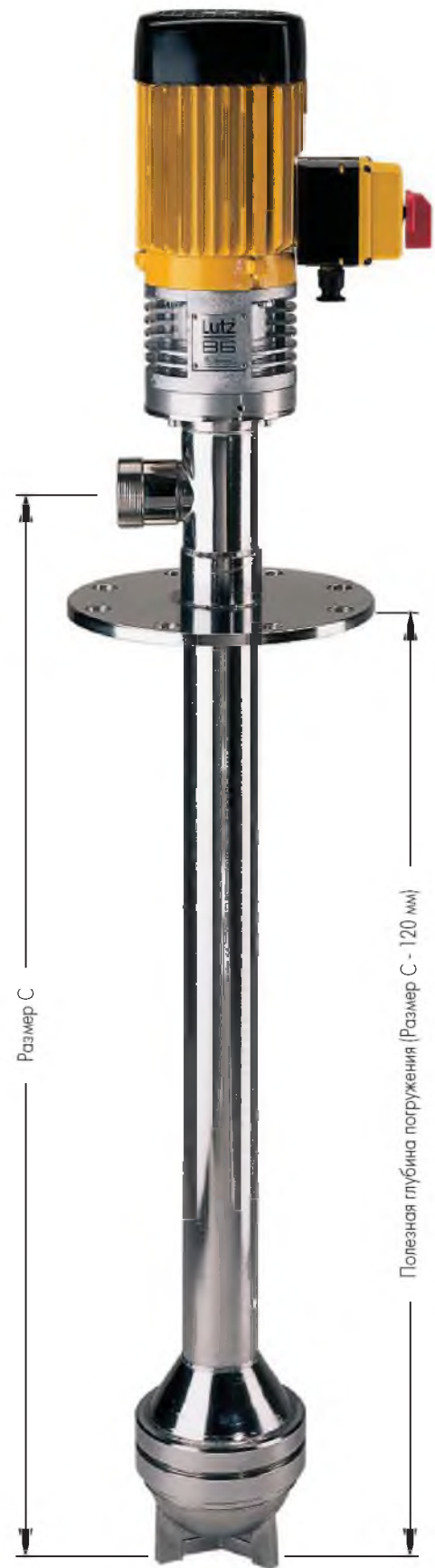
Viton® - зарегистрированный товарный знак DuPont Dow Elastomers.



Рабочие кривые для насоса серии B6 PP



Рабочие кривые для насоса серии B6 Niro



Размеры - см. раздел **06**, стр. 280



Соответствующие комплектующие - см. стр. 205-207

Вертикальные центробежные насосы Lutz

Центробежные насосы серии В80 для особо сложных случаев применения



Проверено на практике: погружные центробежные насосы Lutz серии В80

Современные технологии, широкий спектр возможностей, точность и надежность - именно таков погружной центробежный насос серии В80 вертикальной конструкции, предназначенный для высокоэффективного перекачивания агрессивных жидкостей, в том числе и с содержанием твердых частиц. Этот насос универсального назначения успешно применяется для решения многих задач в процессах обработки поверхностей, при нанесении гальванопокрытий, очистке сточных вод, водоподготовке, газоочистке, в химической промышленности.

- ✓ Продуманная модульная система
- ✓ Слаженная работа всех элементов агрегата
- ✓ Уникальная конструкция подшипника скольжения
- ✓ Износостойкие пластики и комбинированные материалы
- ✓ Все детали, контактирующие с перекачиваемой жидкостью, выполнены из пластика, стойкого к воздействию едких химических реагентов
- ✓ Полезная глубина погружения - от 400 до 3000 мм; при использовании всасывающей насадки глубина погружения увеличивается
- ✓ Приводной электродвигатель в достаточной степени защищен от действия паров кислот

Совершенство из пластика: материалы

Долговечность и эффективность работы насосов В80 достигается благодаря тщательному подбору материалов конструкции. Конструктивное решение исключает контакт перекачиваемой жидкости с металлическими деталями. Варианты исполнения насоса В80: PP (полипропилен), PVDF поливинилденфторид или PVC (поливинилхлорид). Возможность совмещения в одном агрегате модулей, выполненных из разных материалов, например, корпуса из полипропилена и рабочего колеса из поливинилденфторида, обеспечивает значительно более высокую износостойкость.

Отличительные особенности: прочность и долговечность

Одинарное или двойное уплотнительное кольцо вала отлично защищает двигатель от действия едких кислотных паров. Большая и равномерная толщина стенок обеспечивает высокую механическую прочность. Опция: материалы исполнения высокопрочного подшипника скольжения (PTFE/керамика или PTFE-GF/керамика). Сплошная платформа основания обеспечивает устойчивую опору для монтажа насоса В80.

Энергия успеха: двигатель

Трехфазный электродвигатель полностью отвечает требованиям IEC Standard IP 55, изоляция класса F, 400 В, как опция предлагаются: 2-полюсный (2900 об/мин.) или 4-полюсный (1450 об/мин.). Возможны также взрывозащищенное исполнение, 60 Гц и специальные значения напряжения.

Полезные дополнения

Нижний фильтр, удлинитель всасывающей трубы - эти комплектующие обеспечивают эффективность, надежность и высокое качество работы.

Вертикальные центробежные насосы серии В80

Модельный ряд

Серия	KMS	KM		KGS			KG	
Размер	400	500 – 2000		500 – 700		500-800	500 – 3000	
Число оборотов /мин.	2900 3500	2900 3500	1450 1750	2900 3500	1450 1750	2900 3500	1450 1750	2900 3500
Размер	25/100	●	●	●			●	
	25/125	●	●	●			●	
	32/125	●	●	●			●	
	32/160		●	●			●	●
	32/200		●				●	
	40/125		●	●		●	●	●
	40/160		●	●		●	●	●
	40/200						●	●
	40/250							●
	50/125		●	●		●	●	●
	50/160						●	●
	50/200						●	●
	50/250							●
	65/125		●	●		●	●	●
	65/160						●	●
	65/200							●
	65/250							●
	80/160							●
80/200							●	
80/250							●	

KMS: глубина погружения до 400 мм, без подшипника, вал насоса непосредственно соединен с двигателем

KM: глубина погружения до 2000 мм, с подшипником скольжения, вал насоса непосредственно соединен с двигателем

KGS: глубина погружения до 800 мм, без подшипника, с опорной стойкой из чугуна для двигателей IEC B5

KG: глубина погружения до 3000 мм, с подшипником скольжения, с опорной стойкой из чугуна для двигателей IEC B5



KMS



KG - KGS



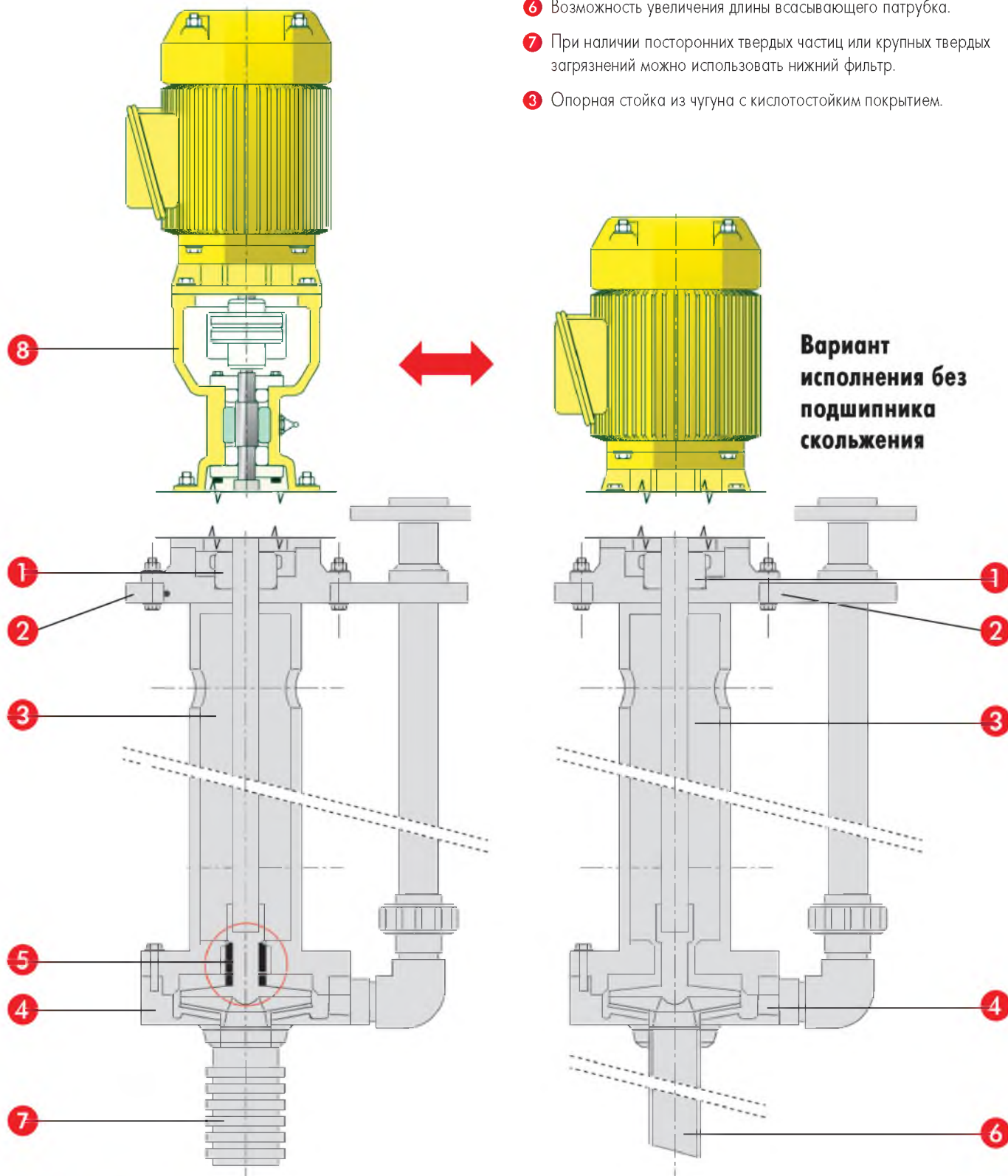
KM

Вертикальные центробежные насосы Lutz

Центробежные насосы серии В80: безошибочный ответ на любой вопрос

Особенности конструкции

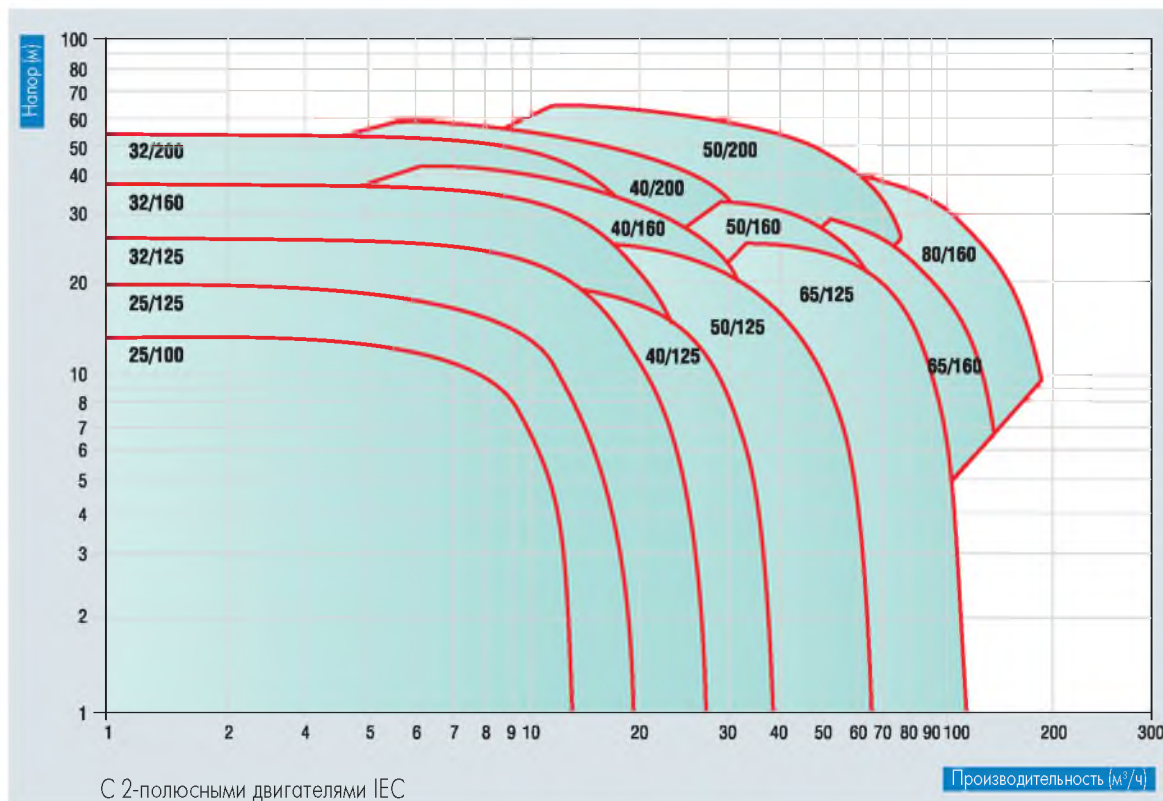
- 1 Одинарное или двойное "активное" уплотнительное кольцо вала защищает двигатель от едких кислотных паров.
- 2 Надежная устойчивая опорная плита для безопасной эксплуатации.
- 3 Все детали погружной и проточной частей насоса выполнены из пластика, стойкого к действию едких химических реагентов.
- 4 Большая и равномерная толщина стенок пластикового корпуса обеспечивает высокую механическую прочность.
- 5 Материалы подшипника скольжения: PTFE/керамика, PTFE-GF/керамика.
- 6 Возможность увеличения длины всасывающего патрубка.
- 7 При наличии посторонних твердых частиц или крупных твердых загрязнений можно использовать нижний фильтр.
- 8 Опорная стойка из чугуна с кислотостойким покрытием.



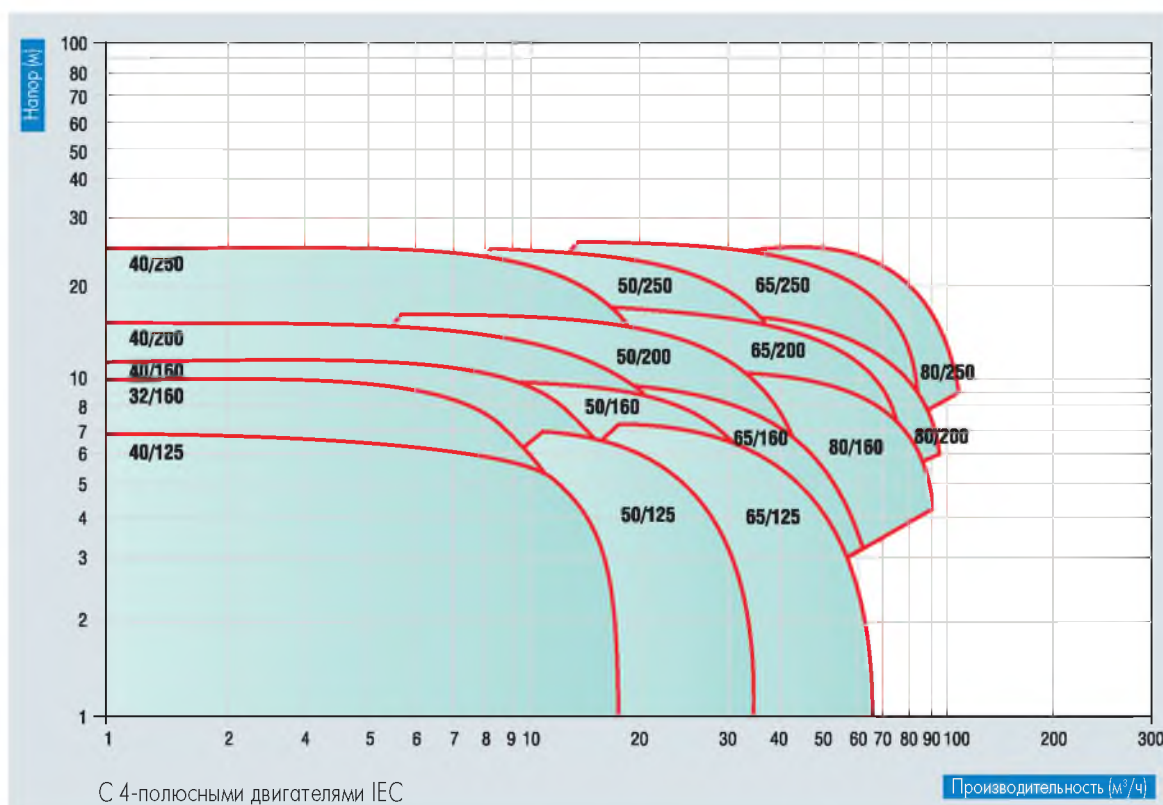
Вертикальные центробежные насосы серии В80

Рабочие кривые

Рабочие кривые для погружных центробежных насосов с номинальным числом оборотов 2900 1/мин.



Рабочие кривые для погружных центробежных насосов с номинальным числом оборотов 1450 1/мин.



Чертежи с размерами насосов см. раздел 06

Комплектующие к центробежным насосам Lutz

Центробежные насосы В50

О п и с а н и е	Характеристики	Арт. №
	<p>Кронштейн для транспортировки Предназначен для удобства эксплуатации при извлечении насосов из емкостей или их погружении.</p>	<p>0155-154</p>
	<p>Присоединитель шланга Штуцер с накидной гайкой для соединения раздаточного рукава с напорным патрубком насоса или раздаточным пистолетом.</p> <p>Материал: РР Номинальный диаметр: DN 38</p>	<p>0180-161</p>
	<p>Монтажный фланец Для присоединения насоса к ответному фланцу емкости. Фланец приваривается к корпусу насоса. Размеры ответного фланца - на заказ.</p> <p>DN 100, PN 10 DIN 2576</p>	<p>0180-175</p>
	<p>Напорный фланец В комплекте с уплотнением.</p> <p>DIN 2566, DN 40, PN 6</p>	<p>0180-178</p>
	<p>Переходная муфта G 1 1/2 внутренняя резьба G 1 1/4 внешняя резьба для присоединения расходомера</p> <p>Переходная муфта G 1 1/2 внешняя резьба для шланга диаметром DN 38 G 1 1/4 внутренняя резьба при использовании расходомера</p>	<p>0180-167</p> <p>0180-169</p>
	<p>Нижний фильтр Обеспечивает защиту вращающихся частей насоса от грубых механических примесей.</p> <p>Материал: РР</p>	<p>0180-174</p>
	<p>Кислотостойкое покрытие В агрессивной атмосфере трехфазный двигатель должен быть защищен специальным кислотостойким покрытием. На заказ возможно покрытие специальным лаком.</p> <p>Кислотостойкое покрытие</p>	<p>0006-516</p>

Комплектующие к центробежным насосам Lutz

Центробежные насосы серии В6

Характеристики	Арт. №	Описание
<p>Присоединитель шланга Штуцер с накидной гайкой и уплотнением для соединения раздаточного рукава с напорным патрубком насоса.</p> <p>Для В6/РР Накидная гайка, РР G 2 3/4 Уплотнительное кольцо, РР Штуцер, РР DN 25 Штуцер, РР DN 32 Штуцер, РР DN 38 Штуцер, РР DN 50 Штуцер, РР DN 63</p> <p>Для В6/Ніго Накидная гайка, нерж. сталь G 2 1/4 Уплотнение, PTFE Штуцер, нерж. сталь DN 25 Штуцер, нерж. сталь DN 32 Штуцер, нерж. сталь DN 38 Штуцер, нерж. сталь DN 50</p>	<p>0303-200 0118-380 0118-157 0118-158 0118-159 0118-160 0118-161</p> <p>0302-199 0118-241 0118-246 0118-247 0118-248 0118-249</p>	
<p>Монтажный фланец Для присоединения насоса к ответному фланцу емкости. Фланец приваривается к корпусу насоса.</p> <p>Для В6/РР DN 150, PN 6 DIN 2573 DN 150, PN 10 DIN 2576</p> <p>Для В6/нерж. сталь DN 150, PN 6 DIN 2573 DN 150, PN 10 DIN 2576</p>	<p>0118-271 0118-149</p> <p>0118-222 0118-493</p>	
<p>Напорный фланец DIN 2573, DN 65, PN 6</p> <p>Для В6/РР Для В6/нерж. сталь</p>	<p>0208-156 0208-227</p>	
<p>Нижний фильтр Выполняется из РР или нержавеющей стали. Диаметр отверстий 5 мм или 12 мм. Для установки на пятке насоса. Обеспечивает защиту вращающихся частей насоса от грубых механических примесей.</p> <p>Насос Диаметр отверстия</p> <p>В6/РР 5 мм 12 мм</p> <p>В6/нерж. сталь 5 мм 12 мм</p>	<p>0118-636 0118-148 0118-635 0118-237</p>	





Комплектующие к центробежным насосам Lutz

Центробежные насосы серии В6

О п и с а н и е	Характеристики	Арт. №
	<p>Соединительный кабель</p> <p>Используется для удлинения кабеля питания электродвигателя в случае нехватки стандартной длины 5 м. Для трехфазного электродвигателя применяется четырехпроводной кабель. На заказ возможно удлинение встроенного в электродвигатель кабеля до любого размера.</p> <p>H07 RN-F, 4 x 1.5 мм²</p>	<p>0336-339</p>
	<p>Штекер</p> <p>5-полюсный - 16 А Для трехфазных электродвигателей</p>	<p>0336-415</p>
	<p>Кронштейн для транспортировки</p> <p>Предназначен для удобства эксплуатации при извлечении насосов из емкостей или их погружении.</p> <p>Для трехфазных электродвигателей</p>	<p>0214-196</p>
	<p>Кислотостойкое покрытие</p> <p>В агрессивной атмосфере трехфазный двигатель должен быть защищен специальным кислотостойким покрытием. На заказ возможно покрытие специальным лаком.</p> <p>Кислотостойкое покрытие Покрытие специальным лаком в соответствии с RAL</p>	<p>0006-514 0006-515</p>

Комплекующие к центробежным насосам Lutz

Центробежные насосы серии В6

Характеристики	Арт. №	Описание
<p>Автоматический защитный выключатель</p> <p>Класс взрывозащиты EEx de IIC T6 с плавким предохранителем и электромагнитным автоматическим выключателем, класс брызгозащиты IP 66.</p> <p>Для монтажа выключателя необходимо использовать кронштейн для транспортировки и два взрывозащищенных кабельных ввода.</p> <p>Максимальный ток: 2.5-4.0 А (Ex) Максимальный ток: 4.0-6.3 А (Ex)</p>	<p>0335-419 ● 0335-420 ●</p>	
<p>Штекер взрывозащищенный</p> <p>Круглый штекер соответствует европейскому стандарту (CEE), класс взрывозащиты EEx de IIC T6, класс брызгозащиты IP 65, 5-полюсный (380 В, 50 Гц).</p> <p>5-полюсный, IP 65 пластик (CEAG) 5-полюсный, IP 65 сталь</p>	<p>0336-537 ● 0336-541 ●</p>	
<p>Розетка взрывозащищенная</p> <p>Соответствует европейскому стандарту (CEE), класс взрывозащиты EEx de IIC T6, класс брызгозащиты IP 65, 5-полюсная (380 В, 50 Гц).</p> <p>5-полюсная, IP 65 пластик (CEAG) 5-полюсная, IP 65 сталь</p>	<p>0336-420 ● 0336-543 ●</p>	
<p>Кабель выравнивания потенциалов</p> <p>Используется для выравнивания потенциалов в системе "насос - опорожняемая емкость" и предотвращает искрообразование от статического электричества.</p> <p>Длина 2 м, с контактным зажимом</p>	<p>0204-994 ●</p>	

● Может использоваться для перекачивания легковоспламеняющихся жидкостей (например, этанола, бензина), а также при эксплуатации насоса на взрывоопасной территории.

Горизонтальные центробежные насосы Lutz

С магнитной муфтой



Особенности оборудования

- **Конструкция без уплотнений**
Рабочее колесо насоса приводится во вращение за счет магнитной полумуфты, что обеспечивает герметичную конструкцию насоса и отсутствие каких-либо уплотнений динамических частей. Это исключает образование утечек перекачиваемой жидкости.
- **Разные типы подшипников для разных сфер применения**
Подшипники из графита, керамики, карбида кремния и Rulon® позволяют выбрать конфигурацию насоса, подходящую для конкретных условий эксплуатации: работа в условиях "сухого хода", перекачивание взвесей, суспензий или очень едких жидкостей.
- **Эксплуатационная надежность и высокая эффективность**
Использование мощных постоянных магнитов гарантирует передачу крутящего момента при максимальных нагрузках даже в условиях роста температуры эксплуатации. Конструкция элементов подшипниковой системы и использование сочетающихся друг с другом материалов уменьшают потери энергии на трение при вращении ротора.

Преимущества для потребителей

- ✓ **Мощность и производительность**
за счет оптимизации гидравлических показателей при меньшем потреблении электроэнергии
- ✓ **Долгий срок службы**
за счет использования высококачественных материалов
- ✓ **Экономичность**
- ✓ **Простое обслуживание**
за счет небольшого количества составных частей насоса и отсутствия необходимости в специальном инструменте для замены быстроизнашивающихся частей, в результате чего сокращаются затраты на ремонты и уменьшается время простоя оборудования

Области применения

- ✓ Гальваника и обработка различных поверхностей
- ✓ Водоподготовка и очистка сточных вод
- ✓ Процессы травления и системы очистки и подготовки поверхности
- ✓ Производство печатных плат
- ✓ Химическая промышленность
- ✓ Электрохимические процессы в машиностроении
- ✓ Фотоиндустрия
- ✓ Солнечные системы

Идеально подходят для перекачивания любых жидких сред

Для широкого диапазона жидкостей, содержащих в своем составе кислоты, основания, их смеси, растворители (например, растворы щелочных ванн для очистки поверхности, гальванические растворы, фотореактивы), а также для радиоактивных, стерильных, дорогостоящих и очень агрессивных жидкостей.

Atex 100a:



Версия GX насосов серий AM/TMR произведена в соответствии с требованиями норм ATEX, Директивой 94/9/ЕС, что делает возможным их применение во взрывоопасных производствах.



Горизонтальные центробежные насосы Lutz

Верное решение для любой задачи по перекачиванию



Серии TMR G2 / TMR G3

В рамках серии TMR компания Lutz предлагает надежные герметичные насосы с магнитным приводом, с запатентованной магнитной системой осевого выравнивания, которая позволяет эксплуатировать насосы даже в критических условиях при больших сопротивлениях во всасывающей магистрали. Использование этой запатентованной системы вместе с подшипниковой системой "R" во внутренней структуре позволяет насосам работать без поломок в условиях "сухого хода". Насосы серии TMR G2 отличаются от насосов TMR G3 меньшими рабочими характеристиками.

Производительность: макс. до 48 м³/ч
(800 л/мин.)
Напор: макс. до 42 м



Серия AM

Хорошо зарекомендовавшие себя насосы серии AM идеально подходят для процессов перекачивания при средних значениях параметров и циркуляции в системах с небольшим давлением.

Использование корпусов из полипропилена, армированного стекловолокном, и ECTFE, в сочетании с различными материалами подшипников, позволяет применять насосы этой серии в широком диапазоне прикладных задач. При этом насосы могут перекачивать до 85% всех известных химических реагентов.

Производительность: макс. до 180 л/мин.
Напор: макс. до 11 м



Серия TMB

Насосы этой серии разработаны специально для установки в небольших системах. Прочная конструкция и небольшие размеры делают эти насосы наиболее удобными для использования на установках в процессе производства комплектного оборудования.

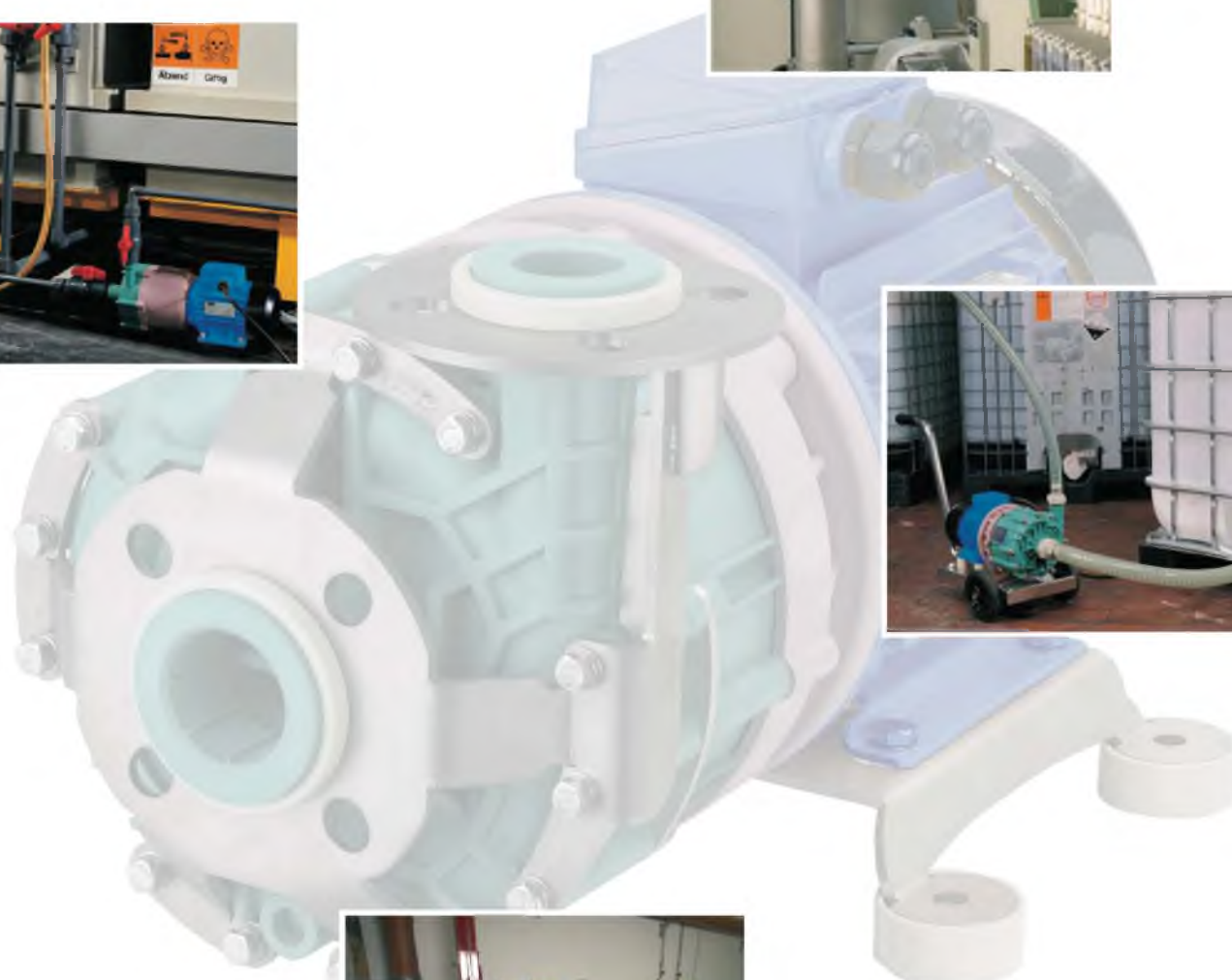
Производительность: макс. до 65 л/мин.
Напор: макс. до 8 м

EU-Patent No. 1152151
US-Patent No. 6,551,075

Горизонтальные центробежные насосы Lutz

В химической и перерабатывающей промышленности насосы занимают, пожалуй, самое важное место в качестве компонентов технологических систем. Безопасность при эксплуатации, надежность и высокая эффективность являются основными приоритетными моментами, особенно если требуется перекачивать агрессивные, коррозионные, токсичные и опасные жидкости.

Не испытывайте судьбу – обращайтесь в компанию Lutz или к ее ближайшему дистрибьютору.



Горизонтальные центробежные насосы Lutz

Герметичные и надежные

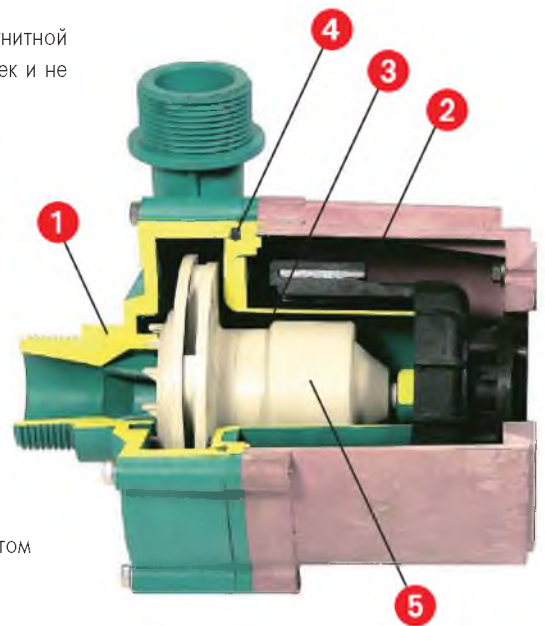
Принцип действия

Магнитный привод состоит из двух магнитных полумуфт, разделенных между собой закрытым задним корпусом насоса. Ведущая магнитная полумуфта, установленная на валу электродвигателя, передает крутящий момент, посредством магнитного поля, на внутреннюю магнитную полумуфту, находящуюся внутри корпуса насоса. В зависимости от конструкции насоса, ведомая магнитная полумуфта находится либо в самом рабочем колесе, либо является частью сборного ротора насоса. Таким образом, рабочее колесо приводится во вращение, и конструкция насоса исключает наличие какого-либо уплотнения вала.

Перекачиваемая жидкость смазывает подшипники скольжения насоса.

Насос и механизм привода находятся в отдельных, герметично закрытых, не сообщающихся между собой корпусах, статическое уплотнение между спиральным корпусом насоса и задним корпусом играет роль уплотнительного элемента, предотвращающего вредные испарения в атмосферу.

Центробежные насосы Lutz с магнитной полумуфтой функционируют без утечек и не требуют техобслуживания.



- 1 Корпус
- 2 Магнитная полумуфта
- 3 Задняя часть корпуса
- 4 Уплотнительное кольцо
- 5 Рабочее колесо с магнитом

Насос в разобранном виде



Горизонтальные центробежные насосы Lutz

Серия TMB: выносливая техника небольших размеров

✓ Компактные размеры, впечатляющие характеристики

Насосы серии TMB обеспечивают производительность макс. до 65 л/мин. и напор макс. до 8 м, идеальны для небольших систем и установок. Перекачивают жидкости плотностью до 1.1 кг/дм³ и вязкостью до 20 мПа·с

✓ Коррозионная стойкость

Подшипники, изготовленные из Rulon®, гарантируют химическую стойкость к растворам гипохлорита, бромным и хромовым соединениям

✓ Прекрасно подходит для мобильной эксплуатации

В мобильных установках

✓ Различные варианты присоединений

Резьбовые присоединения с разными типами резьбы или штуцеры типа "елочка" непосредственно для шланга



Конструкция насоса

- **Материалы насоса**
WR: PP (полипропилен, армированный стекловолокном)
GF: ECTFE (фторопласт, армированный углеволокном)
- **Материалы подшипников**
Rulon®, керамика
- **Материал уплотнения**
Viton®
- **Материал магнита**
Феррит

Система подшипников насосов серии TMB

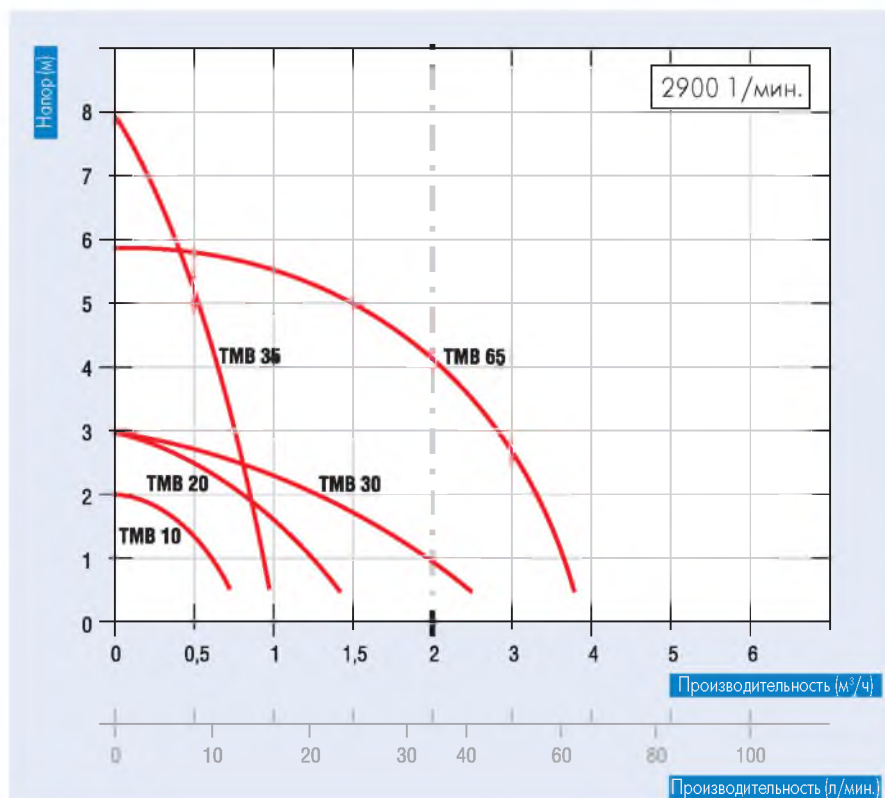
Внутренняя структура



Высокая химическая стойкость **НОВИНКА**

К растворам гипохлорита, бромных и хромовых соединений, благодаря использованию подшипников скольжения из Rulon®

Рабочие кривые



Тип	ТМВ 10	ТМВ 20 - 30 - 35 - 65	ТМВ 35
Конструкция	WR	WR	GF
Корпус (улитка)	PP (полипропилен, армированный стекловолокном)	PP (полипропилен, армированный стекловолокном)	ETCFE (фторопласт, армированный углеволокном)
Корпус (задняя часть)			
Рабочее колесо			
Перекачиваемая жидкость	от 0 до +60 °С	от 0 до +60 °С	от 0 до +110 °С
Окружающая среда	от 0 до +45 °С	от 0 до +45 °С	0 до +45 °С
Внутренняя структура	N₁	N₁	N₁
Подшипник скольжения	–	Rulon®	Rulon®
Вал	нерж. сталь	керамика	керамика
Опорная втулка	Rulon®	керамика	керамика
Уплотнительное кольцо	Viton®	Viton®	Viton®
Болты	нерж. сталь	нерж. сталь	нерж. сталь

Модель		ТМВ 10	ТМВ 20	ТМВ 30	ТМВ 35	ТМВ 65
Всасывающий патрубок	BSP	–	G 3/4" AG	G 3/4" AG	G 1/2" AG	G 1" AG
Напорный патрубок	BSP	–	G 3/4" AG	G 3/4" AG	G 3/8" AG	G 1" AG
Штуцер	всасывающий (мм)	14	18	20	18	26
	напорный (мм)	14	17	20	18	26
Мощность привода (IEC) 50 Гц	Вт	15	29	57	57	97
Тип привода		Однофазный 230 В / 50 Гц				

Viton® и Kalrez® - зарегистрированные товарные знаки DuPont Dow Elastomers. Rulon® - зарегистрированный товарный знак Saint-Gobain. AG = внешняя резьба IG = внутренняя резьба

Горизонтальные центробежные насосы Lutz

Сap05 4rd corr 207

Серия AM: компактный и универсальный для небольших объемов

✓ Небольшие размеры, высокая производительность

Насосы серии AM обеспечивают производительность макс. до 180 л/мин. и напор макс. до 11 м, имеют компактные размеры, перекачивают жидкости плотностью до 1.8 кг/дм³ и вязкостью до 20 мПа·с

✓ Режим "сухого хода"

Версия "R" допускает ограниченную работу насоса без поломок на "сухом ходу" (WR и GF)

✓ Коррозионная стойкость

Версия "N" гарантирует химическую стойкость к растворам гипохлорита, бромным и хромовым соединениям

✓ Малое время простоев

Версия "X" допускает перекачивание жидкостей, содержащих до 5% твердых частиц

✓ Различные варианты присоединений

Конструкция насосов предусматривает различные резьбовые или фланцевые присоединения к трубопроводу, а также подключение на хомутах со штуцерами

✓ Специальная версия для взрывоопасных жидкостей

Модели насосов из материала GX соответствуют нормам безопасности ATEX 100a



Конструкция насоса

- **Материалы насоса**
WR: PP (полипропилен, армированный стекловолокном)
GF/GX: ECTFE (фторопласт, армированный углеволокном)
- **Материалы подшипников**
Графит, керамика, карбид кремния, Rulon®
- **Материалы уплотнения**
Viton®, EPDM или Kalrez®

Система подшипников насосов серии AM

Внутренняя структура



Для работы в режиме "сухого хода"

Подшипники скольжения из **высокоплотного графита** позволяют насосам с такой внутренней структурой безопасно работать в условиях "сухого хода".

Адекватна для жидкостей с твердыми частицами

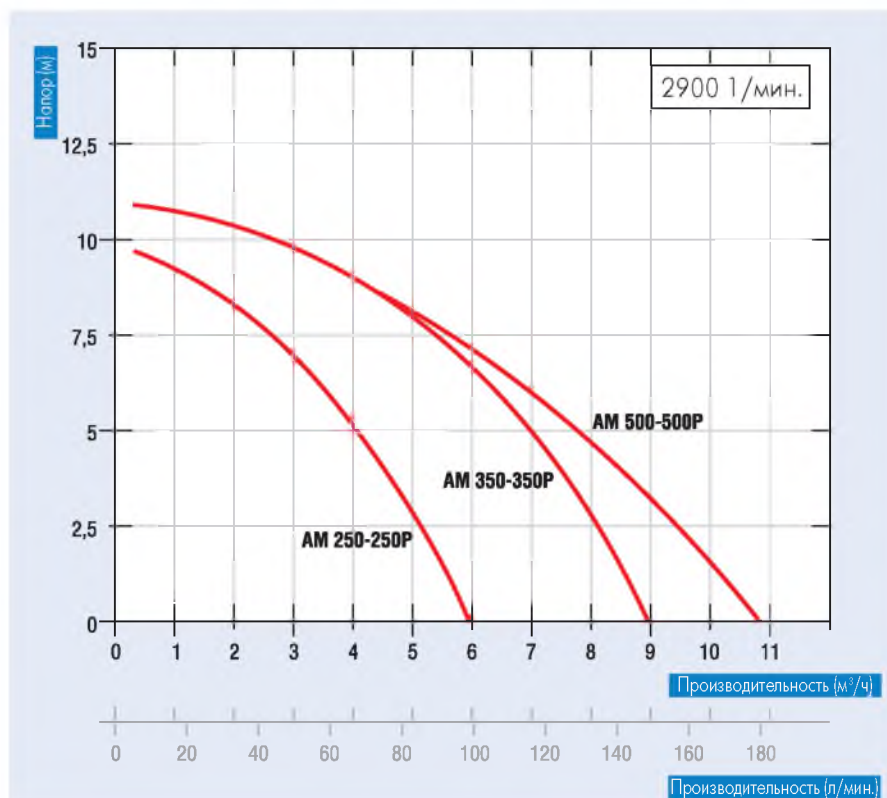
Благодаря использованию подшипников скольжения из **карбида кремния** с высокой прочностью, насосы могут перекачивать жидкости с содержанием твердых частиц.

Коррозионностойкая

Подшипники скольжения из материала **Rulon®** обеспечивают высокую коррозионную стойкость данных насосов в агрессивных жидкостях типа гипохлоритов, бромных и хромистых растворов.

НОВИНКА

Рабочие кривые



Тип	WR			GF			GX	
Категория взрывозащиты (по Atex 100a)	нет			нет			да	
Корпус (улитка)	PP (полипропилен,			ECTFE (фторопласт,			ECTFE (фторопласт,	
Корпус (задняя часть)	армированный стекловолокном)			армированный углеволокном)			армированный углеволокном)	
Рабочее колесо								
Перекачиваемая жидкость	от -5 до +80 °C			от -30 до +110 °C			от -30 до +110 °C	
Окружающая среда	от 0 до +40 °C			от -20 до +40 °C			от -20 до +40 °C	
Внутренняя структура	R	X ₁	N	R ₂	X ₂	N ₂	R ₂	N ₂
Подшипник скольжения	HD-carbon	SiC	Rulon®	HD-carbon	SiC	Rulon®	HD-carbon	Rulon®
Вал	керамика			SiC			SiC	
Опорная втулка	керамика			SiC			SiC	
Уплотнительное кольцо	Viton® ¹⁾			Viton® ^{1) 2)}			Viton® ^{1) 2)}	
Болты	нерж. сталь			нерж. сталь			нерж. сталь	

На заказ: ¹⁾EPDM и ²⁾FFKM (Kalrez®)

Модель		AM 250	AM 250 P	AM 350	AM 350 P	AM 500	AM 500 P
Всасывающий патрубок	BSP	G 3/4" IG	G 3/4" IG	G 1" AG	G 1" AG	G 1 1/4" AG	G 1 1/4" AG
Напорный патрубок	BSP	G 3/4" AG	G 3/4" AG	G 1" AG	G 1" AG	G 1 1/4" AG	G 1 1/4" AG
Штуцер	мм	26	26	-	-	-	-
Всасывающий и напорный фланец ISO	DN	-	-	25	25	32	32
Мощность привода (IEC) 50 Гц	кВт	0.18	0.25	0.25	0.37	0.37	0.55
Тип привода	трехфазный 400 В / 50 Гц, IP 55 (однофазный 230 В / 50 Гц)						

Особые значения напряжения на заказ

Viton® и Kalrez® - зарегистрированные товарные знаки DuPont Dow Elastomers. Rulon® - зарегистрированный товарный знак Saint-Gobain. AG = внешняя резьба. IG = внутренняя резьба

Горизонтальные центробежные насосы Lutz

Серия TMR: надежная работа в режиме "сухого хода"

Практически для всех жидкостей

Применение высококачественных материалов в конструкции насосов серии TMR обеспечивает их высокую химическую стойкость и хорошие механические свойства. Наряду с любыми чистыми жидкостями, насосы могут перекачивать суспензии с малым количеством твердых частиц, а также жидкости с большой плотностью.

Создан для работы на "сухом ходу"

Совместное использование в насосах серии TMR запатентованной магнитной системы осевого выравнивания и подшипниковой системы "R" во внутренней структуре (графитовые подшипники скольжения), позволяет им работать ограниченное время без поломок в условиях "сухого хода".

Надежная конструкция

Корпус насоса имеет упрочняющие ребра для большей механической прочности. Защитный металлический каркас (для TMR G2 – опция) обеспечивает дополнительную стабильность и защищает корпус от механического повреждения, например, по причине колебаний давления в системе.



Подключение к магистрали

Подключение на входе / выходе насоса может быть выполнено как в резьбовом (BSP, NPT), так и во фланцевом (ISO, ANSI) исполнении.

Малое время простоя при обслуживании

Сборка и разборка корпусов насосов производится без каких-либо специальных инструментов. Конструкция очень проста и содержит лишь ограниченное количество быстроизнашивающихся частей, что обеспечивает быстрое и простое обслуживание агрегата.

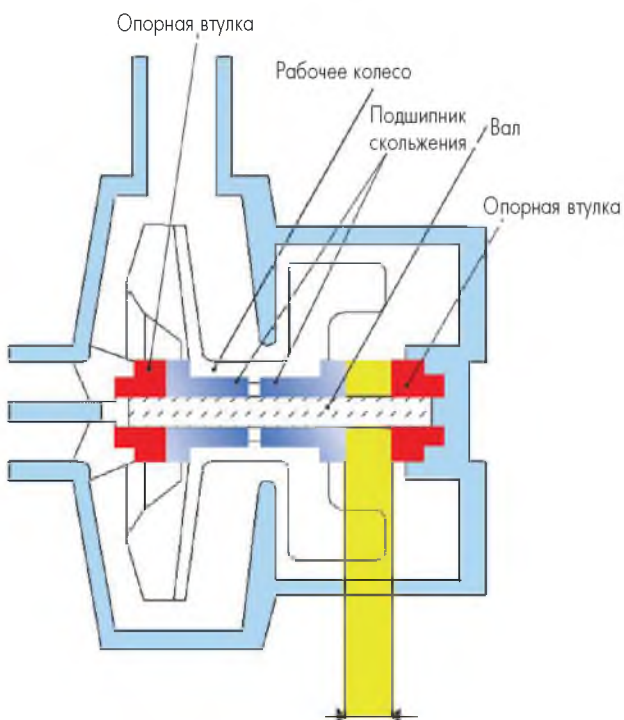
Принцип работы магнитной системы осевого выравнивания

Чтобы зафиксировать нейтральное положение рабочего колеса, в котором отсутствует какое-либо трение, было введено дополнительное магнитное поле. В случае аномалий, например, при работе "всухую", дополнительное магнитное поле (всегда активное), оказывая сопротивление осевым силам, действующим на рабочее колесо, направляет его обратно в нейтральное положение. При таком явном автоматизме работы отсутствует контакт ротора насоса с опорными втулками и, следовательно, предотвращается трение, нагрев и износ частей.

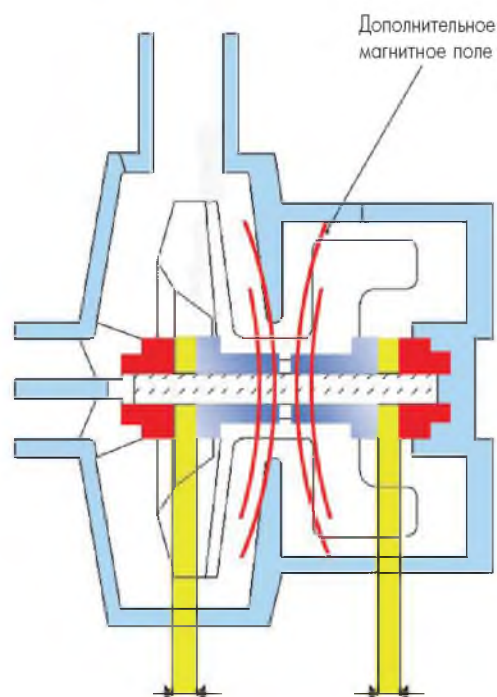
EU-Patent No. 1152151
US-Patent No. 6,551,075



Нормальная работа



Работа на "сухом ходу"



Горизонтальные центробежные насосы Lutz

Серия TMR G2: надежная работа в режиме "сухого хода" (для средних объемов)

✓ Создан для работы на "сухом ходу"

Совместное использование запатентованной магнитной системы осевого выравнивания и подшипниковой системы "R" позволяет насосам работать ограниченное время без поломок в режиме "сухого хода" (WR и GF)

✓ Высокая производительность

Насосы серии TMR обеспечивают производительность макс. до 30 м³/ч и напор макс. до 30 м, перекачивают жидкости плотностью до 1.8 кг/дм³ и вязкостью до 150 мПа·с

✓ Создан для эксплуатации в сложных условиях

Благодаря особенностям конструкции, эти насосы можно эксплуатировать в самых тяжелых условиях

✓ Различные варианты присоединений

Конструкция насосов предусматривает различные резьбовые или фланцевые присоединения к трубопроводу (BSP, NPT, ISO, ANSI)

✓ Взрывобезопасное исполнение

Насосы исполнения GX допущены для работы во взрывоопасных производствах согласно нормам ATEX 100a



EU-Patent No. 1 152 151

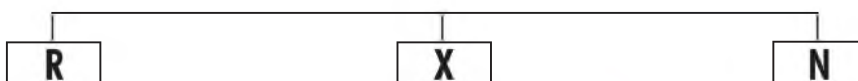
US-Patent No. 6,551,075

Конструкция насоса

- Защищенная патентом система осевого выравнивания
- **Материалы насоса**
WR: PP (полипропилен, армированный стекловолокном)
GF/GX: ECTFE (фторопласт, армированный углеволокном)
- **Материалы подшипников**
HD-carbon, карбид кремния, Rulon®, керамика
- **Материалы уплотнения**
Viton®, EPDM или Kalrez®
- **Материалы магнитов**
Неодим-железо-бор

Система подшипников насосов серии TMR G2

Внутренняя структура



Для работы в режиме "сухого хода"

Подшипники скольжения из **высокоплотного графита** позволяют насосам с такой внутренней структурой безопасно работать в условиях "сухого хода".



Адекватна для жидкостей с твердыми частицами

Благодаря использованию подшипников скольжения из **карбида кремния** с высокой прочностью, насосы могут перекачивать жидкости с содержанием твердых частиц.

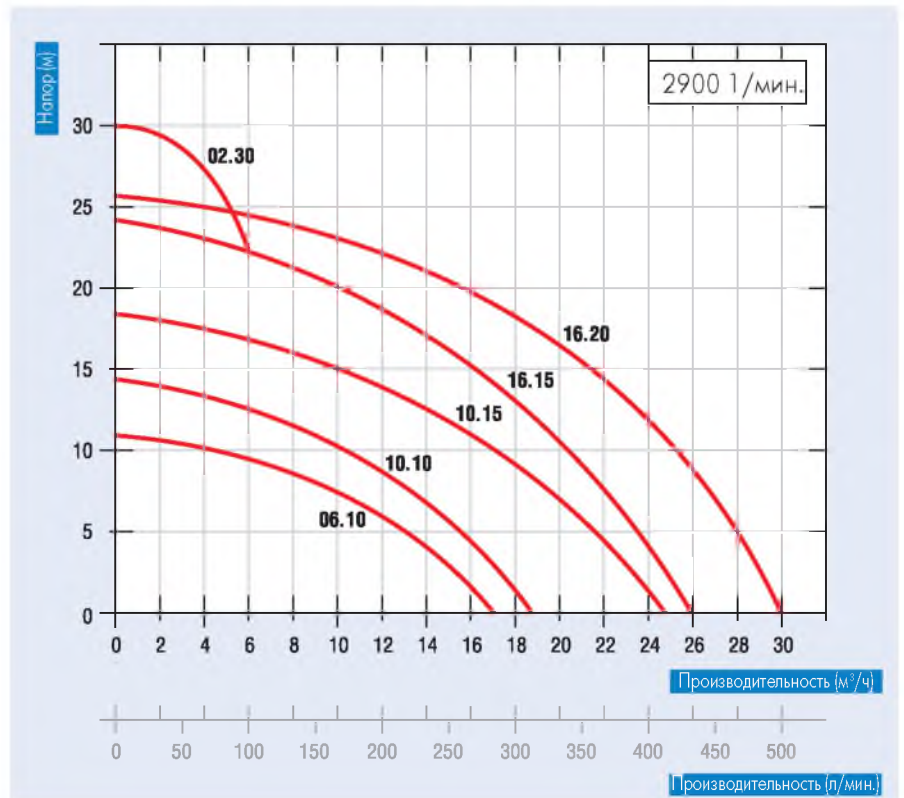


Коррозионностойкая

НОВИНКА

Подшипники скольжения из материала **Rulon®** обеспечивают высокую коррозионную стойкость данных насосов в агрессивных жидкостях типа гипохлоритов, бромных и хромистых растворов.

Рабочие кривые



Тип	WR			GF			GX	
Категория взрывозащиты (по АTEX 100a)	нет			нет			да	
Корпус (улитка)	PP (полипропилен,			ECTFE (фторопласт,			ECTFE (фторопласт,	
Корпус (задняя часть)	армированный стекловолокном)			армированный углеволокном)			армированный углеволокном)	
Рабочее колесо								
Перекачиваемая жидкость	от -5 до +80 °C			от -30 до +110 °C			от -30 до +110 °C	
Окружающая среда	от 0 до +40 °C			от -20 до +40 °C			от -20 до +40 °C	
Внутренняя структура	R ₁	X ₁	N ₁	R ₂	X ₂	N ₂	R ₂	N ₂
Подшипник скольжения	HD-carbon	SiC	Rulon®	HD-carbon	SiC	Rulon®	HD-carbon	Rulon®
Вал	керамика			SiC			SiC	
Опорная втулка	керамика			SiC			SiC	
Уплотнительное кольцо	Viton® ⁽¹⁾			Viton® ^(1) 2)			Viton® ^(1) 2)	
Болты	нерж. сталь			нерж. сталь			нерж. сталь	

На заказ: ¹EPDM и ²FFKM (Kalrez®)

Модель		06.10			10.10			10.15			16.15			16.20			02.30		
Исполнение		N	P	IG	N	P	IG	N	P	IG	N	P	IG	N	P	IG	N	P	IG
Всасывающий патрубок	BSP	G 1 1/2" AG			G 1 1/2" AG			G 1 1/2" AG			G 1 1/2" AG			G 1 1/2" AG			G 1 1/2" AG		
Напорный патрубок	BSP	G 1 1/4" AG			G 1 1/4" AG			G 1 1/4" AG			G 1 1/4" AG			G 1 1/4" AG			G 1 1/4" AG		
Всасывающий и напорный фланец ISO	Вход (мм)	40			40			40			40			40			40		
	Выход (мм)	32 (40*)			32 (40*)			32 (40*)			32 (40*)			32 (40*)			32 (40*)		
Макс. плотность	кг/дм ³	1.05	1.35	1.8	1.05	1.35	1.8	1.05	1.35	1.8	1.05	1.35	1.8	1.05	1.35	1.8	1.05	1.35	1.8
Мощность привода (IEC) 50 Гц	кВт	0.55	0.75	1.1	0.75	1.1	1.5	1.1	1.5	2.2	1.5	2.2	3	2.2	3	-	2.2	3	-
Тип привода		трехфазный 400 В / 50 Гц / IP 55 (однофазный 230 В / 50 Гц < 3 кВт)																	

*На заказ Viton® и Kalrez® - зарегистрированные товарные знаки DuPont Dow Elastomers. Rulon® - зарегистрированный товарный знак Saint-Gobain. AG = внешняя резьба IG = внутренняя резьба

Горизонтальные центробежные насосы Lutz

Серия TMR G3: надежная работа в режиме "сухого хода" (для больших объемов)

✓ Создан для работы на "сухом ходу"

Совместное использование запатентованной магнитной системы осевого выравнивания и подшипниковой системы "R" позволяет насосам работать ограниченное время без поломок в режиме "сухого хода" (WR и GF)

✓ Высокая производительность

Насосы серии TMR обеспечивают производительность макс. до 48 м³/ч и напор макс. до 42 м, перекачивают жидкости плотностью до 1.8 кг/дм³ и вязкостью до 150 мПа·с

✓ Создан для эксплуатации в сложных условиях

Благодаря особенностям конструкции, эти насосы можно эксплуатировать в самых тяжелых условиях

✓ Защитный каркас

Предохраняет пластиковый корпус от механических повреждений

✓ Различные варианты присоединений

Конструкция насосов предусматривает различные резьбовые или фланцевые присоединения к трубопроводу (BSP, NPT, ISO, ANSI)

✓ Взрывобезопасное исполнение

Насосы исполнения GX допущены для работы во взрывоопасных производствах согласно нормам ATEX 100a



Конструкция насоса

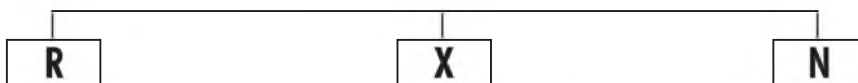
- Защищенная патентом система осевого выравнивания
- **Материалы насоса**
WR: PP (полипропилен, армированный стекловолокном)
GF/GX: ECTFE (фторопласт, армированный углеволокном)
- **Материалы подшипников**
HD-carbon, карбид кремния, Rulon®, керамика
- **Материалы уплотнения**
Viton®, EPDM или Kalrez®
- **Материалы магнитов**
Неодим-железо-бор

EU-Patent No. 1 152 151

US-Patent No. 6,551,075

Система подшипников насосов серии TMR G3

Внутренняя структура



Для работы в режиме "сухого хода"

Подшипники скольжения из **высокоплотного графита** позволяют насосам с такой внутренней структурой безопасно работать в условиях "сухого хода".



Адекватна для жидкостей с твердыми частицами

Благодаря использованию подшипников скольжения из **карбида кремния** с высокой прочностью, насосы могут перекачивать жидкости с содержанием твердых частиц.

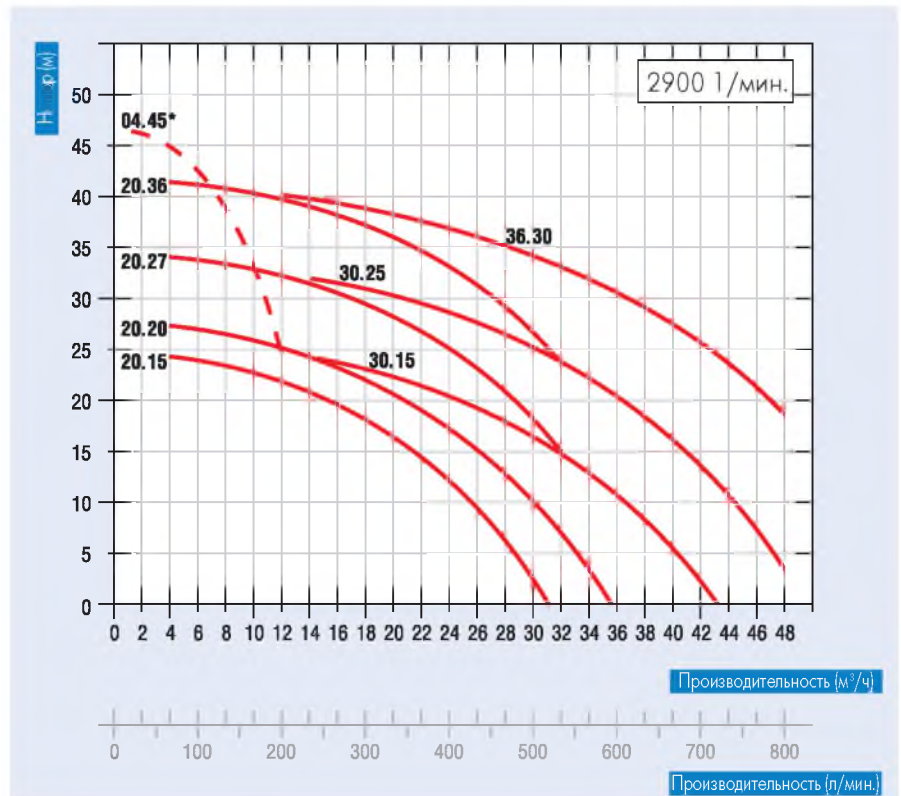


Коррозионностойкая

НОВИНКА

Подшипники скольжения из материала **Rulon®** обеспечивают высокую коррозионную стойкость данных насосов в агрессивных жидкостях типа гипохлоритов, бромных и хромистых растворов.

Рабочие кривые



*В процессе разработки

Тип	WR			GF			GX	
Категория взрывозащиты (по Аtex 100а)	нет			нет			да	
Корпус (улитка)	PP (полипропилен,			ECTFE (фторопласт,			ECTFE (фторопласт,	
Корпус (задняя часть)	армированный стекловолокном)			армированный углеволокном)			армированный углеволокном)	
Рабочее колесо								
Перекачиваемая жидкость	от -5 до +80 °С			от -30 до +110 °С			от -30 до +110 °С	
Окружающая среда	от 0 до +40 °С			от -20 до +40 °С			от -20 до +40 °С	
Внутренняя структура	R ₁	X ₁	N ₁	R ₂	X ₂	N ₂	R ₂	N ₂
Подшипник скольжения	HD-carbon	SiC	Rulon®	HD-carbon	SiC	Rulon®	HD-carbon	Rulon®
Вал	керамика			SiC			SiC	
Опорная втулка	керамика			SiC			SiC	
Уплотнительное кольцо	Viton® ¹⁾			Viton® ^{1) 2)}			Viton® ^{1) 2)}	
Болты	нерж. сталь			нерж. сталь			нерж. сталь	

На заказ: ¹⁾EPDM и ²⁾FFKM (Kalrez®)

Модель		20.15			20.20			20.27			20.36			30.15			30.25			36.30		
Исполнение		N	P	S	N	P	S	N	P	S	N	P	S	N	P	S	N	P	S	N	P	S
Всасывающий патрубок	BSP	G 2" AG			G 2" AG			G 2" AG			G 2" AG			G 2" AG			G 2" AG			G 2" AG		
Напорный патрубок	BSP	G 1 1/2" AG			G 1 1/2" AG			G 1 1/2" AG			G 1 1/2" AG			G 1 1/2" AG			G 1 1/2" AG			G 1 1/2" AG		
Всасывающий и напорный фланец ISO	Вход (мм)	50			50			50			50			50			50			50		
	Выход (мм)	40			40			40			40			40			40			40		
Макс. плотность	кг/дм³	1.05	1.35	1.8	1.05	1.35	1.8	1.05	1.35	1.8	1.05	1.35	1.8	1.05	1.35	1.8	1.05	1.35	1.8	1.05	1.35	1.8
Мощность привода (IEC) 50 Гц	кВт	2.2	3	4	3	4	5.5	4	5.5	7.5	5.5	7.5	-	4	5.5	7.5	5.5	7.5	-	7.5	-	-
Тип привода		трехфазный 400 В / 50 Гц, IP 55																				

Viton® и Kalrez® - зарегистрированные товарные знаки DuPont Dow Elastomers. Rulon® - зарегистрированный товарный знак Saint-Gobain. AG = внешняя резьба IG = внутренняя резьба



Главное для нас - обеспечить клиенту качественный сервис

Если вам нужна подробная техническая информация, на следующих страницах изложены знания и опыт, накопленные нами за 50 лет разработки, изготовления и поставки насосов и расходомеров. Компания Lutz обеспечит вам качественное обслуживание с первого же дня.

Подробная таблица стойкости к действию различных химических веществ поможет вам правильно выбрать нужный насос или расходомер. Чертежи с указанием размеров, характеристики - это тоже залог правильного выбора.

Если у вас остались невыясненные вопросы – несколько опросных листов помогут вам их сформулировать. Компания Lutz поможет вам найти правильное решение для любой задачи, касающейся перекачивания или учета жидкости.



- **Таблица химической устойчивости**
- **Физические величины**
- **Основы взрывозащиты**
- **Габаритные размеры**
- **Техническое приложение**



Техническое приложение

Содержание

Таблица химической устойчивости бочковых и контейнерных насосов	225
Таблица перекачиваемых жидкостей для винтовых насосов	242
Объяснение физических величин	243
Основы взрывозащиты	246
Технические характеристики электродвигателей Lutz	249
Выбор оптимального насоса	250
Конструкция насосов Lutz	251
Габаритные и присоединительные размеры бочковых и контейнерных насосов	252
Таблица габаритных и присоединительных размеров бочковых и контейнерных насосов	253
Габаритные и присоединительные размеры контейнерного насоса B50	254
Габаритные и присоединительные размеры винтового насоса серии HD-E	254
Габаритные и присоединительные размеры винтового насоса серии B70V 12.1-50.1 (с трехфазным электродвигателем)	255
Габаритные и присоединительные размеры винтового насоса серии B70V 80.1-120.1	255
Габаритные и присоединительные размеры винтового насоса серии B70V-SR 12.1-50.1	256
Габаритные и присоединительные размеры винтового насоса серии B70V 12.1-50.1 (с пневматическим двигателем)	256
Габаритные и присоединительные размеры фланцев для винтового насоса серии B70V	257
Габаритные и присоединительные размеры пневмодвигателей для винтового насоса серии B70V	257
Габаритные размеры насосов Lutz	258
Габаритные размеры электродвигателей Lutz	258

Габаритные и присоединительные размеры расходомеров	259
Габаритные и присоединительные размеры расходомеров с релейным модулем	260
Габаритные и присоединительные размеры расходомеров серии HDO	261

Таблица химической устойчивости мембранных насосов	262
Материалы мембранных насосов	275
Материалы мембран, шариков клапанов и уплотнительных колец	275
Характеристики текучести вязких сред	276
Рабочие характеристики мембранных насосов	277

Габаритные и присоединительные размеры центробежного насоса серии B80	278
Таблица габаритных и присоединительных размеров насосов серии B80	279
Максимальное удлинение всасывающего патрубка в мм	279
Мощность и габаритные размеры двигателей	279
Габаритные и присоединительные размеры центробежного насоса B50	280
Габаритные и присоединительные размеры центробежного насоса серии B6	280
Габаритные и присоединительные размеры горизонтального центробежного насоса серии TMB	281
Габаритные и присоединительные размеры горизонтального центробежного насоса серии AM	282
Габаритные и присоединительные размеры горизонтального центробежного насоса серии TMR G2 ..	283
Габаритные и присоединительные размеры горизонтального центробежного насоса серии TMR G3 ..	284

Найдите нужную вам информацию в Таблице химической устойчивости Lutz

1. Общие сведения

Данная таблица химической устойчивости содержит информацию о характеристиках химической устойчивости различных типов насосов и расходомеров к различным средам. Материалы, контактирующие с перекачиваемыми жидкостями, прошли испытания на химическую устойчивость и оценивались на пригодность к использованию при комнатной температуре.

Таблица химической устойчивости предназначена для использования в качестве руководства по применению каждого насоса; в ней также указаны материалы, которые абсолютно непригодны для некоторых применений. Обращайтесь к нам за консультацией, если испытываете какие-либо затруднения с выбором материала.

Если невозможно проверить характеристики химической устойчивости или необходимо использовать определенные комбинации материалов, мы настоятельно рекомендуем тщательно проверить оборудование в условиях эксплуатации. По запросу мы можем предоставить образцы различных материалов. Обесцвечивание поверхности, незначительное увеличение веса и/или объема и изменение механических свойств шлангов (деформационных характеристик, прочностных свойств и др.) в большинстве случаев не влияют на эксплуатацию насосов.

Поскольку коррозия зависит от множества факторов, содержащаяся в таблице информация может быть применима не во всем условиях эксплуатации. Коррозию могут ускорить повышение температуры, повышение концентрации перекачиваемой жидкости или попадание в нее воды. Также возможны расхождения в отношении долгосрочной устойчивости пластика и эластомеров в зависимости от количества примесей в среде, а также от состава смеси и степени вулканизации уплотнительных материалов.

Технические характеристики в таблице предполагают полное отсутствие всякого механического воздействия.

2. Как пользоваться таблицей

Агрессивные среды упорядочены в таблице в алфавитном порядке. Для более полного представления включены химические формулы, при необходимости приведены значения концентрации, плотности, температуры жидкостей, а также категории опасности и типы взрывозащиты.

Данная таблица является исключительно надежным руководством по свойствам агрессивных сред при комнатной температуре; большая часть содержащейся в ней информации ранее предоставлялась только для температуры 20 °C. В результате развития химического производства и глубоких лабораторных исследований может появиться новая информация. Поэтому весьма вероятно, что впоследствии в таблицу будут включены новые материалы. Со своей стороны, мы постоянно стараемся исключать все возможные пробелы в предоставляемой нами информации.

Вся информация в таблице химической устойчивости основана на опытных данных, полученных в этой области, и на результатах испытаний, проведенных в наших собственных лабораториях.

Данные химической устойчивости, указанные для отдельных продуктов, не являются основанием для предъявления претензий по гарантии, поскольку эти данные носят рекомендательный характер.

Ваш выбор может стать более надежным, если вы также будете учитывать собственный опыт в отношении устойчивости определенных материалов к агрессивным средам.

Необходимо уделять особое внимание рекомендациям по обращению с легковоспламеняющимися жидкостями.

Пояснения по комплектам Lutz

В этом столбце приводятся соответствующие рекомендации по **комплектam Lutz**. Нумерация в этих данных имеет следующее значение:


“Комплект №” без дополнения означает полную пригодность данного комплекта для выбранной среды.

“Комплект № 1” означает относительное соответствие комплекта: существует опасность некоторого изменения физико-химических свойств шланга из ПВХ (в зависимости от срока эксплуатации).

Пояснения по обозначениям

- = Устойчив без ограничений, отсутствие коррозии (допускается возможность незначительной коррозии)
- ① = Относительно устойчив (опасность обесцвечивания и охрупчивания в зависимости от срока эксплуатации)
- ② = Специальное уплотнение из EPDM
- ③ = Специальное уплотнение из Viton®-FEP
- ④ = Специальный подшипник скольжения из Rulon®
- ⑤ = Измерительная камера для азотной кислоты
- ⑥ = На заказ
- pure = Технически чистый
- sat. = Сатурированный (насыщенный)


Для всех полных или частичных перепечаток, интерпретаций и копий этого издания обязательно предварительное письменное разрешение от компании Lutz.

Таблица химической устойчивости Бочковые, контейнерные насосы и расходомеры Lutz Acetaldehyde – Bitter Salt			Концентрация, %	Плотность, кг/дм ³	 Номер соответствующего комплекта	Насосы Lutz												
						PP				B50	PVDF		Alu					
						PP-GURD-SS, RE-PP-GURD, MP-PP-GURD	PP-GURD-HC	PP-DL-SS	Lutz B2 Vario-PP-DL, PP-DL-HC	Контейнерный насос B50 pp	PVDF-GURD	PVDF-DL	Alu-GURD	Alu-DL				
№	Среда	Химическая формула																
1	Acetaldehyde	CH ₃ CHO	40		-	⊙	⊙	○	○	-	⊙	○	⊙	○				
2	Acetaldehyde	CH ₃ CHO	pure	0.79	Ex	8, 10	-	-	-	-	-	-	-	-	-	-	-	-
3	Acetamide	CH ₃ CONH ₂	pure	0.98		5	○	○	○	○	○	○	○	○	-	-	-	-
4	Acetic Acid	CH ₃ COOH	10		3	⊙	⊙	○	○	⊙	⊙	○	○	-	-	-	-	-
5	Acetic Acid	CH ₃ COOH	25		3	⊙	⊙	○	○	⊙	⊙	○	○	-	-	-	-	-
6	Acetic Acid	CH ₃ COOH	50		3.1	⊙	⊙	○	○	⊙	⊙	○	○	-	-	-	-	-
7	Acetic Acid	CH ₃ COOH	80		-	-	-	○	○	⊙	-	○	-	-	-	-	-	-
8	Acetic Acid	CH ₃ COOH	100	1.05	Ex	8, 10	-	-	-	-	-	-	-	-	-	-	-	-
9	Acetic Anhydride	(CH ₃ CO) ₂ O	pure	1.09	Ex	8, 10	-	-	-	-	-	-	-	-	-	-	-	-
10	Acetic Ester	CH ₃ COOC ₂ H ₅	100	1.03	-	-	-	-	-	-	-	-	-	-	-	-	-	○
11	Acetic Methyl Ester	CH ₃ COOCH ₃	100	0.93	Ex	8, 10	-	-	-	-	-	-	-	-	-	-	-	-
12	Acetone	CH ₃ COCH ₃	10		Ex	8, 10	-	-	-	-	-	-	-	-	-	-	-	-
13	Acetone	CH ₃ COCH ₃	pure	0.79	Ex	8, 10	-	-	-	-	-	-	-	-	-	-	-	-
14	Acetonitrile	CH ₃ CN		0.78	Ex	8, 10	-	-	-	-	-	-	-	-	-	-	-	-
15	Acrylonitrile	CH ₂ CHCN	pure	0.81	Ex	8, 10	-	-	-	-	-	-	-	-	-	-	-	-
16	Adipic Acid	HOOC(CH ₂) ₄ COOH	sat.	1.36		1, 2, 3, 4, 5, 6	○	○	○	○	○	○	○	○	○	○	○	○
17	Allyl Alcohol	H ₂ C=CHCH ₂ OH	96	0.85	Ex	8, 10	-	-	-	-	-	-	-	-	-	-	-	-
18	Alum	KAl(SO ₄) ₂ ·xH ₂ O	50			1, 2, 3, 4, 5, 6	○	○	○	○	○	○	○	○	○	○	○	○
19	Aluminium Chloride	AlCl ₃	10			1, 2, 4, 5	-	○	-	○	○	○	○	-	-	-	-	-
20	Aluminium Chloride	AlCl ₃	sat.			1, 2, 4, 5	-	○	-	○	○	○	○	-	-	-	-	-
21	Aluminium Nitrate	Al(NO ₃) ₃	sat.			1, 2, 3, 4, 5	○	○	○	○	○	○	○	-	-	-	-	-
22	Aluminium Sulfate	Al ₂ (SO ₄) ₃	10			1, 2, 3, 4, 5	○	○	○	○	○	○	○	-	-	-	-	-
23	Aluminium Sulfate	Al ₂ (SO ₄) ₃	sat.	1.61		1, 2, 3, 4, 5	○	○	○	○	○	○	○	-	-	-	-	-
24	Ammonia	NH ₃	sat.	0.61		3	⊙	⊙	○	○	⊙	⊙	○	-	-	-	-	-
25	Ammonium Acetate	CH ₃ COONH ₄			3	⊙	⊙	○	○	⊙	⊙	○	○	⊙	○	○	○	○
26	Ammonium Carbonate	(NH ₄) ₂ CO ₃			3	⊙	⊙	○	○	⊙	⊙	○	○	⊙	○	○	○	○
27	Ammonium Chloride	NH ₄ Cl	sat.	1.07		1, 2, 4, 5	-	○	-	○	○	○	○	-	-	-	-	-
28	Ammonium Fluoride	NH ₄ F	14		5	-	○	-	○	○	○	○	○	-	-	-	-	-
29	Ammonium Fluorosilicate	(NH ₄) ₂ SiF ₆	pure		-	⊙	⊙	○	○	⊙	⊙	○	○	⊙	○	○	○	○
30	Ammonium Nitrate	NH ₄ NO ₃	10			1, 2, 3, 4, 5	○	○	○	○	○	○	○	-	-	-	-	-
31	Ammonium Nitrate	NH ₄ NO ₃	50	1.23		1, 2, 3, 4, 5	○	○	○	○	○	○	○	-	-	-	-	-
32	Ammonium Nitrate	NH ₄ NO ₃	sat.			1, 2, 3, 4, 5	○	○	○	○	○	○	○	-	-	-	-	-
33	Ammonium Di-Hy.Phosphate	NH ₄ H ₂ PO ₄				1, 2, 3, 4, 5	○	○	○	○	○	○	○	-	-	-	-	-
34	Ammonium Sulfate	(NH ₄) ₂ SO ₄	10			1, 2, 3, 4, 5	○	○	○	○	○	○	○	-	-	-	-	-
35	Ammonium Sulfate	(NH ₄) ₂ SO ₄	50	1.28		1, 2, 3, 4, 5	○	○	○	○	○	○	○	-	-	-	-	-
36	Ammonium Sulfate	(NH ₄) ₂ SO ₄	sat.	1.3		1, 2, 3, 4, 5	○	○	○	○	○	○	○	-	-	-	-	-
37	Ammonium Sulfide	(NH ₄) ₂ SO ₃	10			1, 2, 3, 4, 5	○	○	○	○	○	○	○	-	-	-	-	-
38	Amyl Acetate	CH ₃ CO ₂ C ₅ H ₁₁	pure	0.88	Ex	8, 10	-	-	-	-	-	-	-	-	-	-	-	-
39	Amyl Alcohol	C ₅ H ₁₁ OH	pure	0.82	Ex	7, 8, 9, 10	-	-	-	-	-	-	-	-	-	-	-	-
40	Amyl Chloride	CH ₃ (CH ₂) ₄ Cl	pure	0.87	Ex	8, 10	-	-	-	-	-	-	-	-	-	-	-	-
41	Aniline	C ₆ H ₅ N	pure	1.01		-	-	-	-	-	-	-	-	-	-	-	-	-
42	Anone	C ₆ H ₁₀ O	pure	0.95	Ex	8, 10	-	-	-	-	-	-	-	-	-	-	-	-
43	Antifreeze	HOCH ₂ CH ₂ OH	pure	1.11		5, 1.1, 2.1, 3.1	○	○	○	○	○	○	○	○	○	○	○	○
44	Arsenic Acid	H ₃ AsO ₄	10		5	○	○	○	○	○	○	○	○	-	-	-	-	-
45	Arsenic Acid	H ₃ AsO ₄	80		5	○	○	○	○	○	○	○	○	-	-	-	-	-
46	Barium Chloride	BaCl ₂	10			1, 2, 4, 5	-	○	-	○	○	○	○	-	-	-	-	-
47	Barium Chloride	BaCl ₂	25	1.27		1, 2, 4, 5	-	○	-	○	○	○	○	-	-	-	-	-
48	Barium Hydroxide	Ba(OH) ₂	sat.			1, 2, 3, 4, 5	○	○	○	○	○	○	○	-	-	-	-	-
49	Benzaldehyde	C ₆ H ₅ CHO	0.1		5	○	○	○	○	-	○	○	○	○	○	○	○	○
50	Benzaldehyde	C ₆ H ₅ CHO	pure	1.05		-	-	-	-	-	-	-	-	⊙	-	-	-	○
51	Benzene	C ₆ H ₆	pure	0.88	Ex	8, 10	-	-	-	-	-	-	-	-	-	-	-	-
52	Benzoic Acid	C ₆ H ₅ COOH	10	1.27		1, 2, 3, 4, 5	○	○	○	○	○	○	○	○	○	○	○	○
53	Benzyl Alcohol	C ₇ H ₈ O	pure	1.04	Ex	8, 10	-	-	-	-	-	-	-	-	-	-	-	-
54	Benzyl Chloride	C ₆ H ₅ CH ₂ Cl	1.11		-	-	-	-	-	-	-	-	-	-	-	-	-	○
55	Bitter Salt	MgSO ₄	10			1, 2, 3, 4, 5	○	○	○	○	○	○	○	○	○	○	○	○
56	Bitter Salt	MgSO ₄	sat.	1.28		1, 2, 3, 4, 5	○	○	○	○	○	○	○	○	○	○	○	○

Обозначения: ○ = Устойчив без ограничений ⊙ = Неустойчив

① = Относительно устойчив (опасность обезвоживания и охрупчивания в зависимости от срока эксплуатации)


Пояснения по комплектам: *Комплект №1* = Шланг из ПВХ относительно устойчив (опасность обезвоживания и охрупчивания в зависимости от срока эксплуатации)

Таблица химической устойчивости Бочковые, контейнерные насосы и расходомеры Lutz Bleaching Solution – Copper Acetate			Концентрация, %	Плотность, кг/дм ³	 Номер соответствующего комплекта	Насосы Lutz												
						PP				B50	PVDF		Alu					
						PP-GURD-SS, RE-PP-GURD, MP-PP-GURD	PP-GURD-HC	PP-DL-SS	Lutz B2 Vario-PP-DL, PP-DL-HC	Контейнерный насос B50 PP	PVDF-GURD	PVDF-DL	Alu-GURD	Alu-DL				
№	Среда	Химическая формула																
57	Bleaching Solution	NaOCl	10			5	-	-	-	-	-	○	○	-	-	-	-	-
58	Bleaching Solution	NaOCl	12.5			5	-	-	-	-	-	○	○	-	-	-	-	-
59	Bleaching Solution	NaOCl	20			5	-	-	-	-	-	○	○	-	-	-	-	-
60	Borax	Na ₂ B ₄ O ₇	10			1, 2, 3, 4, 5	○	○	○	○	○	○	○	-	-	-	-	-
61	Borax	Na ₂ B ₄ O ₇	sat.	1.03		1, 2, 3, 4, 5	○	○	○	○	○	○	○	-	-	-	-	-
62	Boric Acid	H ₃ BO ₃	10			1, 2, 3, 4, 5	○	○	○	○	○	○	○	-	-	-	-	-
63	Boric Acid	H ₃ BO ₃	sat.	1.01		1, 2, 3, 4, 5	○	○	○	○	○	○	○	-	-	-	-	-
64	Bromic Acid	HBrO ₃	10			-	-	-	Ⓞ	Ⓞ	-	-	Ⓞ	-	-	-	-	-
65	Bromine	Br ₂	pure	3.19		-	-	-	-	-	-	-	-	-	-	-	-	-
66	Butane	C ₄ H ₁₀	50	0.58	Ex	7, 8, 9, 10	-	-	-	-	-	-	-	-	-	-	-	-
67	Butane Diol	HO(CH ₂) ₄ OH	pure	1.01		5	-	-	-	-	○	○	○	-	-	-	-	-
68	Butanol	C ₄ H ₉ OH	100	0.81	Ex	7, 8, 9, 10	-	-	-	-	-	-	-	-	-	-	-	-
69	Butyl Acetate	CH ₃ CO ₂ (CH ₂) ₃ CH ₃	100	0.88	Ex	8, 10	-	-	-	-	-	-	-	-	-	-	-	-
70	Butyl Alcohol	C ₄ H ₉ OH	100	0.81	Ex	7, 8, 9, 10	-	-	-	-	-	-	-	-	-	-	-	-
71	Butyl Chloride	CH ₃ (CH ₂) ₃ Cl	pure	0.89	Ex	-	-	-	-	-	-	-	-	-	-	-	-	-
72	Butyl Glycol	HO(CH ₂) ₄ OH	0.9		-	-	-	-	-	○	-	-	○	-	-	-	-	-
73	Butyl Phenol	C ₁₀ H ₁₄ O	pure			-	-	-	○	○	-	-	○	-	-	-	-	-
74	Butyl Phthalate	C ₈ H ₄ (COOC ₄ H ₉) ₂	pure	1.05		-	-	-	-	-	-	-	○	-	-	-	-	-
75	Butylene Glycol	C ₄ H ₁₀ O ₂	pure	1.01		5	-	-	-	-	○	○	○	-	-	-	-	-
76	Butyric Acid	CH ₃ (CH ₂) ₂ CO ₂ H	20	0.88		1, 1, 2, 1, 3, 1, 5	○	○	○	○	○	○	○	-	-	-	-	-
77	Butyric Acid	CH ₃ (CH ₂) ₂ CO ₂ H	pure	0.96		5	○	○	○	○	○	○	○	-	-	-	-	-
78	Calcium Di-Hy. Sulphite	Ca(HSO ₃) ₂	10			1, 2, 3, 4, 5	○	○	○	○	○	○	○	-	-	-	-	-
79	Calcium Di-Hy. Sulphite	Ca(HSO ₃) ₂	sat.			1, 2, 3, 4, 5	○	○	○	○	○	○	○	-	-	-	-	-
80	Calcium Chlorate	Ca(ClO ₃) ₂	10			5	○	○	○	○	○	○	○	-	-	-	-	-
81	Calcium Chloride	CaCl ₂	10			1, 2, 3, 4, 5	○	○	○	○	○	○	○	-	-	-	-	-
82	Calcium Chloride	CaCl ₂	sat.	1.4		1, 2, 3, 4, 5	○	○	○	○	○	○	○	-	-	-	-	-
83	Calcium Hypochlorite	Ca(ClO) ₂	10			5	-	○	-	-	○	○	○	-	-	-	-	-
84	Calcium Nitrate	Ca(NO ₃) ₂	50	1.48		1, 2, 3, 4, 5, 6	○	○	○	○	○	○	○	-	-	-	-	-
85	Camphor	C ₁₀ H ₁₆ O			-	-	-	○	○	-	-	○	-	-	○	-	Ⓞ	-
86	Caprylic Acid	CH ₃ (CH ₂) ₆ COOH				5	-	-	-	-	○	-	○	-	-	-	-	-
87	Carbolic Acid	C ₆ H ₅ OH	50			-	-	-	-	-	-	-	-	-	-	-	○	○
88	Carbolic Acid	C ₆ H ₅ OH	90	1.07		-	-	-	-	-	-	-	-	-	-	-	○	○
89	Carbon Tetrachloride	CCl ₄	pure	1.59		5	-	-	-	-	-	○	○	-	-	-	-	-
90	Carbonic Acid	H ₂ CO ₃				1, 2, 3, 4, 5	○	○	○	○	○	○	○	-	-	-	-	-
91	Castor Oil	Mixture		0.96		5	○	○	○	○	○	○	○	-	-	-	-	-
92	Caustic Potash	KOH	20	1.19		-	Ⓞ	Ⓞ	○	○	Ⓞ	Ⓞ	○	-	-	-	-	-
93	Caustic Potash	KOH	30	1.29		-	Ⓞ	Ⓞ	○	○	Ⓞ	Ⓞ	○	-	-	-	-	-
94	Caustic Potash	KOH	60	1.63		-	Ⓞ	Ⓞ	○	○	Ⓞ	Ⓞ	○	-	-	-	-	-
95	Chloric Acid	HClO ₃	10			1, 2, 4, 5	-	○	-	-	-	○	○	-	-	-	-	-
96	Chlorine Solution	NaOCl	10			5	-	-	-	-	-	○	○	-	-	-	-	-
97	Chlorine Solution	NaOCl	12.5			5	-	-	-	-	-	○	○	-	-	-	-	-
98	Chlorine Water	Cl ₂ /H ₂ O	sat.			5	-	-	-	-	-	○	○	-	-	-	-	-
99	Chloroacetic Acid	ClCH ₂ COOH	85	1.36		-	-	Ⓞ	-	○	Ⓞ	Ⓞ	○	-	-	-	-	-
100	Chloroacetic Acid	ClCH ₂ COOH	98	1.36		-	-	Ⓞ	-	Ⓞ	Ⓞ	Ⓞ	○	-	-	-	-	-
101	Chlorobenzene	C ₆ H ₅ Cl	pure	1.11	Ex	8, 10	-	-	-	-	-	-	-	-	-	-	-	-
102	Chloroethane	CH ₃ CH ₂ Cl	pure	0.92		5	-	-	-	-	-	○	○	-	-	-	-	-
103	Chloroform	CHCl ₃	100	1.48		-	-	-	-	-	-	-	-	-	-	-	-	-
104	Chlorosulphonic Acid	HSO ₃ Cl	pure	1.77		-	-	-	-	-	-	-	-	-	-	-	-	-
105	Chlorothene	Cl ₂ CCl ₂	pure	1.34		5	-	-	-	-	-	○	○	-	-	-	-	-
106	Chlorotoluene	C ₇ H ₇ Cl		1.11		-	-	-	-	-	-	-	-	-	-	-	-	-
107	Chromic Acid	H ₂ CrO ₄	30			5	-	-	-	-	-	○	○	-	-	-	-	-
108	Chromic Acid	H ₂ CrO ₄	50			5	-	○	-	-	-	○	○	-	-	-	-	-
109	Citric Acid	C ₆ H ₈ O ₇	50	1.22		1, 2, 3, 4, 5	○	○	○	○	○	○	○	-	-	-	-	-
110	Clophene	Mixture	pure			-	-	-	-	-	-	-	-	-	-	-	○	○
111	Clove Oil	Mixture				-	-	-	-	-	-	-	-	-	-	-	-	○
112	Copper Acetate	Cu(C ₂ H ₃ O ₂) ₂	50			1, 2, 3, 4, 5	○	○	○	○	○	○	○	-	-	-	-	-

Обозначения: ○ = Устойчив без ограничений * = Неустойчив

Ⓞ = Относительно устойчив (опасность обезвреживания и охрупчивания в зависимости от срока эксплуатации)

Пояснения по комплектам: *Комплект №1* = Шланг из ПВХ относительно устойчив (опасность обезвреживания и охрупчивания в зависимости от срока эксплуатации)

Таблица химической устойчивости Бочковые, контейнерные насосы и расходомеры Lutz Copper Nitrate – Formaldehyde			Концентрация, %	Плотность, мг/дм ³	 Номер соответствующего комплекта	Насосы Lutz												
						PP				B50	PVDF		Alu					
						PP-GIRD-SS, RE-PP-GIRD, MP-PP-GIRD	PP-GIRD-HC	PP-DL-SS	Lutz B2 Varlo-PP-DL, PP-DL-HC	Контейнерный насос B50 pp	PVDF-GIRD	PVDF-DL	Alu-GIRD	Alu-DL				
№	Среда	Химическая формула																
113	Copper Nitrate	Cu(NO ₃) ₂	25	1.25		1, 2, 3, 4, 5	○	○	○	○	○	○	○	○	○	-	-	-
114	Copper Sulfate	CuSO ₄	18	1.21		1, 2, 3, 4, 5	○	○	○	○	○	○	○	○	○	-	-	-
115	Copper Sulfate	CuSO ₄	sat.			1, 2, 3, 4, 5	○	○	○	○	○	○	○	○	○	-	-	-
116	Copper(I)Chloride	CuCl	10			-	-	○	-	○	○	○	○	○	○	-	-	-
117	Copper(II)Chloride	CuCl ₂	20	1.21		-	-	○	-	○	○	○	○	○	○	-	-	-
118	Corn Oil	Mixture	pure			5	○	○	○	○	○	○	○	○	○	○	○	○
119	Cresol	C ₇ H ₈ O		1.05		-	-	-	-	-	○	○	○	○	○	○	○	○
120	Crotonaldehyde	C ₅ H ₈ O	pure	0.85	Ex	8, 10	-	-	-	-	-	-	-	-	-	-	-	-
121	Cyano Hydrogen Acid	HCN	pure	0.69	Ex	8, 10	-	-	-	-	-	-	-	-	-	-	-	-
122	Cyclohexane	C ₆ H ₁₂	pure	0.78	Ex	7, 8, 9, 10	-	-	-	-	-	-	-	-	-	-	-	-
123	Cyclohexanol	C ₆ H ₁₁ OH	pure	0.94		5	-	-	-	-	○	○	○	○	○	-	-	-
124	Decalin	C ₁₀ H ₁₈	pure	0.88		5	-	-	-	-	○	○	○	○	○	○	○	○
125	Dextrin	(C ₆ H ₁₀ O ₅) _x H ₂ O	18			1, 2, 3, 4, 5, 6	○	○	○	○	○	○	○	○	○	○	○	○
126	Dibutyl Ether	C ₈ H ₁₈ OC ₄ H ₉	pure	0.77	Ex	8, 10	-	-	-	-	-	-	-	-	-	-	-	-
127	Dibutyl Phthalate	C ₆ H ₄ (CO ₂ C ₄ H ₉) ₂	pure	1.05		-	-	-	-	-	-	○	○	○	○	-	-	○
128	Dichloro Acetic Acid	Cl ₂ CHCOOH	pure	1.56		-	-	⊗	-	○	⊗	⊗	○	○	-	-	-	-
129	Dichloro Difluormethane	CF ₂ Cl ₂	pure	1.32		-	-	-	-	-	-	-	-	-	-	-	-	-
130	Dichloro Ethane	ClCH ₂ CH ₂ Cl	pure	1.26	Ex	8, 10	-	-	-	-	-	-	-	-	-	-	-	-
131	Dichloro Ethylene 1.1	Cl ₂ CCH ₂	pure	1.22	Ex	-	-	-	-	-	-	-	-	-	-	-	-	-
132	Dichloro Methane	CH ₂ Cl ₂	100	1.33		-	-	-	-	-	-	-	-	-	-	-	-	-
133	Diesel Fuel	Mixture	100			5, 6	-	-	-	-	○	○	○	○	○	○	○	○
134	Diethanolamine	HN(CH ₂ CH ₂ OH) ₂		1.1		-	-	-	-	-	-	-	-	-	-	-	-	-
135	Diethyl Ether	(CH ₃ CH ₂) ₂ O	100	0.71	Ex	-	-	-	-	-	-	-	-	-	-	-	-	-
136	Diethylamine	(CH ₃ CH ₂) ₂ NH	10	0.7	Ex	8, 10	-	-	-	-	-	-	-	-	-	-	-	-
137	Diglycolic Acid	C ₄ H ₆ O ₅	30			1, 2, 3, 4, 5	○	○	○	○	⊗	○	○	○	-	-	-	-
138	Diglycolic Acid	C ₄ H ₆ O ₅	sat.			1, 2, 3, 4, 5	○	○	○	○	⊗	○	○	○	-	-	-	-
139	Dimethyl Benzene	C ₆ H ₄ (CH ₃) ₂	pure	0.86	Ex	-	-	-	-	-	-	-	-	-	-	-	-	-
140	Dimethyl Formamide	HCON(CH ₃) ₂	pure	0.95		-	-	-	-	-	-	-	-	-	-	-	-	-
141	Dimethylamine	C ₂ H ₇ N	pure	0.73		-	-	-	-	○	-	-	○	-	-	-	-	-
142	Dioxane	C ₄ H ₈ O ₂	pure	1.03	Ex	8, 10	-	-	-	-	-	-	-	-	-	-	-	-
143	Ethanol	CH ₃ CH ₂ (OH)	pure	0.79	Ex	7, 8, 9, 10	-	-	-	-	-	-	-	-	-	-	-	-
144	Ether	(C ₂ H ₅) ₂ O	pure	0.71	Ex	-	-	-	-	-	-	-	-	-	-	-	-	-
145	Ethereal Oils	Mixture				-	-	-	-	-	-	-	-	-	-	-	-	○
146	Ethyl Acetate	CH ₃ COOCH ₂ CH ₃	pure	0.9	Ex	8, 10	-	-	-	-	-	-	-	-	-	-	-	-
147	Ethyl Acrylate	CH ₂ =CHCO ₂ CH ₂ CH ₃	pure		Ex	8, 10	-	-	-	-	-	-	-	-	-	-	-	-
148	Ethyl Alcohol	CH ₃ CH ₂ (OH)	pure	0.79	Ex	7, 8, 9, 10	-	-	-	-	-	-	-	-	-	-	-	-
149	Ethyl Benzene	CH ₃ CH ₂ C ₆ H ₅	pure	0.87	Ex	8, 10	-	-	-	-	-	-	-	-	-	-	-	-
150	Ethyl Chloride	C ₂ H ₅ Cl	pure	0.92		5	-	-	-	-	-	○	○	-	-	-	-	-
151	Ethyl Glycol	HOCH ₂ CH ₂ OH	pure	0.93	Ex	7, 8, 9, 10	-	-	-	-	-	-	-	-	-	-	-	-
152	Ethylene Di- Bromide	Br(CH ₂) ₂ Br	pure	2.18		-	-	-	-	-	○	-	-	-	-	-	-	-
153	Ethylene Chlorohydrin	ClCH ₂ CH ₂ OH	pure	1.2	Ex	8, 10	-	-	-	-	-	-	-	-	-	-	-	-
154	Ethylene Diamine	(CH ₂) ₂ (NH ₂) ₂	pure	0.98	Ex	8, 10	-	-	-	-	-	-	-	-	-	-	-	-
155	Ethylene Dichloride	Cl(CH ₂) ₂ Cl	pure	1.26	Ex	8, 10	-	-	-	-	-	-	-	-	-	-	-	-
156	Ethylene Glycol	(CH ₂ OH) ₂	pure	1.11		1, 1, 2, 1, 3, 1, 5	○	○	○	○	○	○	○	○	○	○	○	○
157	Ethylene Oxide	(CH ₂) ₂ O	pure	0.89		-	-	-	-	-	-	-	-	-	-	-	-	-
158	Fatty Acids	C _n H _{2n+1} COOH	100	0.9		5	○	○	○	○	○	○	○	○	○	○	○	○
159	Ferric(III)Chloride	FeCl ₃	50	1.55		1, 2, 4, 5	-	○	-	○	○	○	○	○	○	-	-	-
160	Ferric(III)Sulfate	Fe ₂ (SO ₄) ₃	50	1.61		1, 2, 3, 4, 5	○	○	○	○	○	○	○	○	○	-	-	-
161	Ferrous(II)Chloride	FeCl ₂	10	1.09		1, 2, 4, 5	-	○	-	○	○	○	○	○	○	-	-	-
162	Ferrous(II)Chloride	FeCl ₂	50			1, 2, 4, 5	-	○	-	○	○	○	○	○	○	-	-	-
163	Ferrous(II)Nitrate	Fe(NO ₃) ₂	pure			1, 2, 3, 4, 5	○	○	○	○	○	○	○	○	○	-	-	-
164	Ferrous(II)Sulfate	FeSO ₄	20	1.21		1, 2, 3, 4, 5	○	○	○	○	○	○	○	○	○	-	-	-
165	Fish-Liver Oil	Mixture		0.98		5	○	○	○	○	○	○	○	○	○	○	○	○
166	Formaldehyde	HCHO	10			1, 1, 2, 1, 3, 1, 5	○	○	○	○	○	○	○	○	-	-	-	
167	Formaldehyde	HCHO	35			5	○	○	○	○	○	○	○	○	-	-	-	-
168	Formaldehyde	HCHO	40			5	○	○	○	○	○	○	○	○	-	-	-	-

Обозначения: ○ = Устойчив без ограничений ⊗ = Неустойчив


⊕ = Относительно устойчив (опасность обезвреживания и охрупчивания в зависимости от срока эксплуатации)

Пояснения по комплектам: *Комплект №1* = Шланг из ПВХ относительно устойчив (опасность обезвреживания и охрупчивания в зависимости от срока эксплуатации)

Таблица химической устойчивости Бочковые, контейнерные насосы и расходомеры Lutz Formamide – Lime Milk			Концентрация, %	Плотность, кг/дм ³	Ex	Номер соответствующего комплекта	Насосы Lutz											
							PP				B50	PVDF		Alu				
							PP-GURD-SS, RE-PP-GURD, MP-PP-GURD	PP-GURD-HC	PP-DL-SS	Lutz B2 Vario-PP-DL, PP-DL-HC	Контейнерный насос B50 pp	PVDF-GURD	PVDF-DL	Alu-GURD	Alu-DL			
№	Среда	Химическая формула																
169	Formamide	HCONH ₂	100			-	⊗	⊗	○	○	⊗	⊗	○	⊗	○			
170	Formic Acid	HCOOH	50			-	⊗	⊗	○	○	⊗	⊗	○	-	-			
171	Formic Acid	HCOOH	pure	1.22	Ex	8, 10	-	-	-	-	-	-	-	-	-			
172	Freon 12	Cl ₂ CF ₂	pure	1.32		-	-	-	-	-	-	-	-	-	-			
173	Fruit Juices	Mixture				3	○	○	○	-	○	○	-	-	-			
174	Fuel Oil	Mixture				5, 6	-	-	-	-	○	○	○	○	○			
175	Furfural	C ₅ H ₄ O ₂		1.16		-	-	-	-	-	-	-	-	-	○			
176	Furfuryl Alcohol	C ₅ H ₆ O ₂	pure	1.13		-	-	-	-	-	-	-	-	⊗	○			
177	Gallic Acid	C ₆ H ₂ (OH) ₃ COOH	50			1, 2, 3, 4, 5, 6	○	○	○	○	○	○	○	○	○			
178	Glauber's Salt	Na ₂ SO ₄	50	1.46		1, 2, 3, 4, 5, 6	○	○	○	○	○	○	○	○	○			
179	Gluconic Acid	C ₆ H ₁₂ O ₇				5	○	○	○	○	○	○	○	○	○			
180	Glucose	C ₆ H ₁₂ O ₆	pure	1.13		1, 2, 3, 4, 5	○	○	○	○	○	○	○	-	-			
181	Glycerine	C ₃ H ₈ O ₃	pure	1.26		5	○	○	○	○	○	○	○	○	○			
182	Glycol	HOCH ₂ CH ₂ OH	pure	1.11		5, 1.1, 2.1, 3.1	○	○	○	○	○	○	○	○	○			
183	Glycolic Acid	HOCH ₂ COOH	37			5	-	○	○	○	Ⓜ	○	○	-	-			
184	Glycolic Acid	HOCH ₂ COOH	70			5	-	○	-	○	Ⓜ	○	○	-	-			
185	Heptane	C ₇ H ₁₆	pure	0.68	Ex	7, 8, 9, 10	-	-	-	-	-	-	-	-	-			
186	Hexamethylene Tetramine	(CH ₂) ₆ N ₄	10			-	-	-	-	-	-	-	-	-	○			
187	Hexane	C ₆ H ₁₄	pure	0.66	Ex	7, 8, 9, 10	-	-	-	-	-	-	-	-	-			
188	Hexanol	CH ₃ (CH ₂) ₄ CH ₂ OH		0.83	Ex	7, 8, 9, 10	-	-	-	-	-	-	-	-	-			
189	Hydrazine	H ₂ NNH ₂	pure			5	○	○	○	○	Ⓜ	○	○	-	-			
190	Hydroiodic Acid	HJ	pure			-	-	-	-	○	Ⓜ	-	○	-	-			
191	Hydrobromic Acid	HBr	10	1.07		-	-	-	-	-	-	-	-	-	-			
192	Hydrobromic Acid	HBr	48	1.44		-	-	-	-	-	-	-	-	-	-			
193	Hydrochloric Acid	HCl	10			1, 2, 4, 5	-	○	-	○	○	○	○	-	-			
194	Hydrochloric Acid	HCl	30			1, 2, 4, 5	-	○	-	○	○	○	○	-	-			
195	Hydrochloric Acid	HCl	sat.	1.2		5	-	○	-	○	○	○	○	-	-			
196	Hydrocyanic Acid	HCN	pure	0.69	Ex	8, 10	-	-	-	-	-	-	-	-	-			
197	Hydrofluoric Acid	HF	40	1.06		-	-	Ⓜ	-	Ⓜ	-	Ⓜ	-	-	-			
198	Hydrofluoric Acid	HF	60			-	-	-	Ⓜ	-	-	Ⓜ	-	-	-			
199	Hydrofluoric Acid	HF	70	1.23		-	-	-	Ⓜ	-	-	Ⓜ	-	-	-			
200	Hydrofluosilicic Acid	H ₂ SiF ₆	32			1, 2, 4, 5	-	○	-	○	○	○	○	-	-			
201	Hydrogen Peroxide	H ₂ O ₂	3	1.01		1, 2, 3, 4, 5	○	○	○	○	○	○	○	○	○			
202	Hydrogen Peroxide	H ₂ O ₂	10	1.04		1, 2, 3, 4, 5	○	○	○	○	○	○	○	○	○			
203	Hydrogen Peroxide	H ₂ O ₂	20	1.07		1, 2, 3, 4, 5	○	○	○	○	○	○	○	○	○			
204	Hydrogen Peroxide	H ₂ O ₂	30	1.11		1, 2, 3, 4, 5	○	○	○	○	○	○	○	○	○			
205	Hydrogen Peroxide	H ₂ O ₂	90	1.42		5	-	-	-	-	Ⓜ	○	○	○	○			
206	Hydrosilicofluoric Acid	H ₂ SiF ₆	32	1.17		1, 2, 4, 5	-	○	-	○	Ⓜ	○	○	-	-			
207	Ink	Mixture		1		-	-	-	-	-	-	-	-	-	-			
208	Iodine Tincture	Mixture				5	-	○	-	○	-	○	○	-	-			
209	Iodoform	CHI ₃				1, 2, 3, 4, 5	○	○	○	○	-	○	○	-	-			
210	Isobutyl Alcohol	C ₅ H ₁₂ CH ₂ OH	100	0.81	Ex	7, 8, 9, 10	-	-	-	-	-	-	-	-	-			
211	Isooctane	C ₈ H ₁₈	pure	0.69	Ex	7, 8, 9, 10	-	-	-	-	-	-	-	-	-			
212	Isooctanol	C ₈ H ₁₇ OH	pure	0.83		-	-	-	-	-	-	-	-	-	-			
213	Isopropanol	(CH ₃) ₂ CHOH	pure	0.78	Ex	7, 8, 9, 10	-	-	-	-	-	-	-	-	-			
214	Isopropyl Acetate	CH ₃ COOCH(CH ₃) ₂		0.89	Ex	8, 10	-	-	-	-	-	-	-	-	-			
215	Isopropyl Ether	(CH ₃) ₂ CHOCH(CH ₃) ₂	pure	0.73	Ex	8, 10	-	-	-	-	-	-	-	-	-			
216	Kerosene	Mixture	pure	0.83	Ex	7, 8, 9, 10	-	-	-	-	-	-	-	-	-			
217	Lactic Acid	CH ₃ CHOHCOOH	10			5	○	○	○	○	○	○	○	-	-			
218	Lactic Acid	CH ₃ CHOHCOOH	90			5	○	○	○	○	○	○	○	-	-			
219	Lanolin	Mixture	pure			5	○	○	○	○	○	○	○	-	-			
220	Lead Acetate	Pb(CH ₃ CO ₂) ₂	10			1, 2, 3, 4, 5	○	○	○	○	○	○	○	-	-			
221	Lead Acetate	Pb(CH ₃ CO ₂) ₂	sat.			1, 2, 3, 4, 5	○	○	○	○	○	○	○	-	-			
222	Lead Nitrate	Pb(NO ₃) ₂	20	1.33		1, 2, 3, 4, 5	○	○	○	○	○	○	○	○	○			
223	Lead Tetraethyl	(C ₂ H ₅) ₄ Pb	pure	1.66		1, 2, 3, 4, 5	○	○	○	○	-	○	○	-	-			
224	Lime Milk	Ca(OH) ₂	15			-	○	○	-	-	○	○	-	-	-			


Обозначения: ○ = Устойчив без ограничений ⊗ = Неустойчив ⊕ = Относительно устойчив (опасность обезмечивания и охрупчивания в зависимости от срока эксплуатации)

Пояснения по комплектам: *Комплект №1* = Шланг из ПВХ относительно устойчив (опасность обезмечивания и охрупчивания в зависимости от срока эксплуатации)

Таблица химической устойчивости Бочковые, контейнерные насосы и расходомеры Lutz Linseed Oil – Perchloric Acid			Концентрация, %	Плотность, кг/дм ³	 Номер соответствующего комплекта	Насосы Lutz												
						PP				B50	PVDF		Alu					
						PP-GIRD-SS; RE-PP-GIRD; MP-PP-GIRD	PP-GIRD-HC	PP-DL-SS	Lutz B2 Vario-PP-DL; PP-DL-HC	Контейнерный насос B50 pp	PVDF-GIRD	PVDF-DL	Alu-GIRD	Alu-DL				
№	Среда	Химическая формула																
225	Linseed Oil	Mixture	pure			1, 2, 3, 4, 5, 6	○	○	○	○	○	○	○	○	○	○	○	○
226	Lithium Chloride	LiCl	45	1.3		5	-	○	-	○	○	○	○	○	○	-	-	-
227	Lithium Sulfate	Li ₂ SO ₄	25	1.23		5	○	○	○	○	○	○	○	○	○	-	-	-
228	Magnesium Carbonate	MgCO ₃				1, 2, 3, 4, 5	○	○	○	○	○	○	○	○	○	-	-	-
229	Magnesium Chloride	MgCl ₂	10			1, 2, 4, 5	-	○	-	○	○	○	○	○	○	-	-	-
230	Magnesium Chloride	MgCl ₂	sat.			1, 2, 4, 5	-	○	-	○	○	○	○	○	○	-	-	-
231	Magnesium Nitrate	Mg(NO ₃) ₂	25	1.21		3	⊗	⊗	○	○	⊗	⊗	○	○	○	-	-	-
232	Magnesium Sulfate	MgSO ₄	10			1, 2, 3, 4, 5	○	○	○	○	○	○	○	○	○	○	○	○
233	Magnesium Sulfate	MgSO ₄	sat.	1.28		1, 2, 3, 4, 5	○	○	○	○	○	○	○	○	○	○	○	○
234	Maleic Acid	(CHCOOH) ₂	35			1, 2, 3, 4, 5	○	○	○	○	○	○	○	○	○	○	○	○
235	Maleic Acid	(CHCOOH) ₂	sat.			1, 2, 3, 4, 5	○	○	○	○	○	○	○	○	○	○	○	○
236	Malic Acid	(HO ₂ C)CH ₂ CHOH	50			5	○	○	○	○	○	○	○	○	○	-	-	-
237	Manganese(II) Chloride	MnCl ₂	20	1.19		5	-	○	-	○	○	○	○	○	○	-	-	-
238	Mercuric(II) Cyanide	Hg(CN) ₂	pure			1, 2, 3, 4, 5	○	○	○	○	○	○	○	○	○	-	-	-
239	Mercuric(I) Nitrate	Hg ₂ (NO ₃) ₂	sat.			1, 2, 3, 4, 5	○	○	○	○	Ⓞ	○	○	○	○	-	-	-
240	Methanol	CH ₃ OH	pure	0.79	Ex	7, 8, 9, 10	-	-	-	-	-	-	-	-	-	-	-	-
241	Methyl Acetate	CH ₃ CO ₂ CH ₃	100	0.93	Ex	8, 10	-	-	-	-	-	-	-	-	-	-	-	-
242	Methyl Benzene	C ₆ H ₅ CH ₃	100	0.87	Ex	8, 10	-	-	-	-	-	-	-	-	-	-	-	-
243	Methyl Cyanide	CH ₃ CN		0.78	Ex	8, 10	-	-	-	-	-	-	-	-	-	-	-	-
244	Methyl Ethyl Ketone	CH ₃ COCH ₂ CH ₃	100	0.81	Ex	8, 10	-	-	-	-	-	-	-	-	-	-	-	-
245	Methyl Glycol	CH ₃ OCH ₂ CH ₂ OH		0.98	Ex	7, 8, 9, 10	-	-	-	-	-	-	-	-	-	-	-	-
246	Methyl Isobutyl Ketone	CH ₃ CH(CH ₃)CH ₂ COCH ₃		0.8	Ex	8, 10	-	-	-	-	-	-	-	-	-	-	-	-
247	Methyl Pentanone	CH ₃ CH(CH ₃)CH ₂ COCH ₃		0.8	Ex	8, 10	-	-	-	-	-	-	-	-	-	-	-	-
248	Methylene Chloride	CH ₂ Cl ₂	100	1.33		-	-	-	-	-	-	-	-	-	-	-	-	-
249	Milk	Mixture				-	-	○	-	-	○	○	-	-	-	-	-	-
250	Mineral Oils	Mixture				6	-	-	-	-	-	○	○	○	○	○	○	○
251	Mineral Oils	Mixture		1.01	Ex	8, 10	-	-	-	-	-	-	-	-	-	-	-	-
252	Mineral Water	H ₂ O				1, 2, 3, 4, 5, 6	○	○	○	○	○	○	○	○	○	○	○	○
253	Nail Polish Remover	CH ₃ COCH ₃	10		Ex	8, 10	-	-	-	-	-	-	-	-	-	-	-	-
254	Nail Polish Remover	CH ₃ COCH ₃	pure	0.79	Ex	8, 10	-	-	-	-	-	-	-	-	-	-	-	-
255	Naphtha	Mixture				-	-	-	-	-	-	-	-	-	○	○	○	○
256	Naphthalene	C ₁₀ H ₈		1.15		5	-	-	-	-	-	○	○	○	○	-	-	-
257	Naphthenic Acid	Mixture	100	0.9		5	○	○	○	○	○	○	○	○	○	-	-	-
258	Nickel Chloride	NiCl ₂	20	1.22		1, 2, 4, 5	-	○	-	○	○	○	○	○	○	-	-	-
259	Nickel Nitrate	Ni(NO ₃) ₂ ·6H ₂ O	35	1.38		1, 2, 3, 4, 5	○	○	○	○	○	○	○	○	○	-	-	-
260	Nickel Sulfate	NiSO ₄	10	1.21		1, 2, 3, 4, 5	○	○	○	○	○	○	○	○	○	-	-	-
261	Nitric Acid	HNO ₃	10	1.05		1, 2, 3, 4, 5	○	○	○	○	○	○	○	○	○	-	-	-
262	Nitric Acid	HNO ₃	30	1.18		5	-	-	-	-	-	○	○	○	○	-	-	-
263	Nitric Acid	HNO ₃	50	1.31		5	-	-	-	-	-	-	○	○	○	-	-	-
264	Nitric Acid	HNO ₃	65	1.41		5	-	-	-	-	-	-	○	○	○	-	-	-
265	Nitric Acid	HNO ₃	-	1.5		5	-	-	-	-	-	-	○	○	○	-	-	-
266	Nitrobenzene	C ₆ H ₅ NO ₂	pure	1.21		-	-	-	-	-	-	-	-	-	○	○	○	○
267	Nitrotoluene	C ₇ H ₇ NO ₂	pure			-	-	-	○	○	-	-	-	-	○	○	○	○
268	Octane	C ₈ H ₁₈	pure	0.7	Ex	7, 8, 9, 10	-	-	-	-	-	-	-	-	-	-	-	-
269	Oleic Acid	C ₁₈ H ₃₄ O ₂	pure	0.9		5	-	-	-	-	○	○	○	○	○	○	○	○
270	Oleum	H ₂ SO ₄ /SO ₃				5	-	-	-	-	-	○	○	○	○	○	○	○
271	Oxalic Acid	(COOH) ₂	10			1, 2, 3, 4, 5	○	○	○	○	○	○	○	○	○	-	-	-
272	Oxalic Acid	(COOH) ₂	sat.	1.65		1, 2, 4, 5	-	○	-	○	○	○	○	○	○	-	-	-
273	Paraffin Oil	Mixture	pure			1, 2, 3, 4, 5, 6	○	○	○	○	○	○	○	○	○	○	○	○
274	Peanut Oil	Mixture				-	○	○	○	-	-	○	○	○	-	○	○	○
275	Pentanol-1	CH ₃ (CH ₂) ₃ CH ₂ OH	pure	0.82	Ex	7, 8, 9, 10	-	-	-	-	-	-	-	-	-	-	-	-
276	Pentyl Acetate	CH ₃ (CH ₂) ₃ CH ₂ COOCH ₃	pure	0.88	Ex	8, 10	-	-	-	-	-	-	-	-	-	-	-	-
277	Perchloric Acid	HClO ₄	20			1.1, 2.1, 5	-	○	-	○	Ⓞ	○	○	○	-	-	-	-
278	Perchloric Acid	HClO ₄	50			5	-	-	-	-	Ⓞ	○	○	○	-	-	-	-
279	Perchloric Acid	HClO ₄	70			5	-	-	-	-	Ⓞ	○	○	○	-	-	-	-
280	Perchloric Acid	HClO ₄	sat.	1.55		-	-	-	-	-	Ⓞ	-	-	-	-	-	-	-


Обозначения: ○ = Устойчив без ограничений ⊗ = Неустойчив ⊕ = Относительно устойчив (опасность обезвреживания и охрупчивания в зависимости от срока эксплуатации)

Пояснения по комплектам: *Комплект №1* = Шланг из ПВХ относительно устойчив (опасность обезвреживания и охрупчивания в зависимости от срока эксплуатации)

Таблица химической устойчивости Бочковые, контейнерные насосы и расходомеры Lutz Perchloroethylene – Sea Water			Концентрация, %	Плотность, кг/дм ³	 Номер соответствующего комплекта	Насосы Lutz												
						PP				B50	PVDF		Alu					
						PP-GURD-SS, RE-PP-GURD, MP-PP-GURD	PP-GURD-HC	PP-DL-SS	Lutz B2 Vario-PP-DL, PP-DL-HC	Контейнерный насос B50 PP	PVDF-GURD	PVDF-DL	Alu-GURD	Alu-DL				
№	Среда	Химическая формула																
281	Perchloroethylene	C ₂ Cl ₄	pure			5	-	-	-	-	-	○	○	-	-	-	-	-
282	Petrol	C ₅ H ₁₂ -C ₁₂ H ₂₆	pure	0.73	Ex	7, 8, 9, 10	-	-	-	-	-	-	-	-	-	-	-	-
283	Petroleum	Mixture	pure	0.83	Ex	7, 8, 9, 10	-	-	-	-	-	-	-	-	-	-	-	-
284	Petroleum Ether	Mixture	pure	0.69	Ex	7, 8, 9, 10	-	-	-	-	-	-	-	-	-	-	-	-
285	Phenol	C ₆ H ₅ OH	50			-	-	-	-	-	-	-	-	-	○	○	-	-
286	Phenol	C ₆ H ₅ OH	90	1.07		-	-	-	-	-	-	-	-	-	○	○	-	-
287	Phosphoric Acid	H ₃ PO ₄	30	1.18		1, 2, 3, 4, 5	○	○	○	○	○	○	○	○	○	○	-	-
288	Phosphoric Acid	H ₃ PO ₄	50			1, 2, 3, 4, 5	○	○	○	○	○	○	○	○	○	○	-	-
289	Phosphoric Acid	H ₃ PO ₄	85			5	○	○	○	○	○	○	○	○	○	○	-	-
290	Phosphoric Acid	H ₃ PO ₄	95	1.66		-	-	-	-	-	-	-	-	-	-	-	-	-
291	Phosphorous Oxichloride	POCl ₃	pure	1.57		5	○	○	○	○	○	○	○	○	○	○	-	-
292	Phosphorous Trichloride	PCl ₃	pure	1.57		5	○	○	○	○	○	○	○	○	○	○	-	-
293	Photographic Developer	Mixture				1, 2, 3, 4, 5	○	○	○	○	○	○	○	○	○	○	-	-
294	Phthalic Acid	C ₈ H ₆ O ₄	50			3, 4, 5	⊗	⊗	○	○	○	○	○	○	○	○	○	○
295	Phthalic Acid	C ₈ H ₆ O ₄	sat.	1.59		3, 4, 5	⊗	⊗	○	○	○	○	○	○	○	○	○	○
296	Picric Acid	(NO ₂) ₃ C ₆ H ₂ OH	50			5	-	-	-	-	○	○	○	-	-	-	-	-
297	Pine Oil	Mixture				-	-	-	-	-	-	-	-	-	-	-	-	○
298	Potassium Bromate	KBrO ₃	sat.			-	-	-	-	-	○	-	-	-	-	-	-	-
299	Potassium Bromide	KBr	10	1.37		1, 2, 3, 4, 5	○	○	○	○	○	○	○	○	○	-	-	-
300	Potassium Bromide	KBr	sat.			1, 2, 3, 4, 5	○	○	○	○	○	○	○	○	○	-	-	-
301	Potassium Carbonate	K ₂ CO ₃	sat.			1, 2, 4, 5	-	○	-	○	○	○	○	○	○	-	-	-
302	Potassium Chlorate	K ₂ ClO ₃	50			1, 2, 3, 4, 5	○	○	○	○	○	○	○	○	○	○	-	-
303	Potassium Chloride	KCl	10			1, 2, 4, 5	-	○	-	○	○	○	○	○	○	-	-	-
304	Potassium Chloride	KCl	sat.	1.17		1, 2, 4, 5	-	○	-	○	○	○	○	○	○	-	-	-
305	Potassium Chromate	K ₂ CrO ₄	40			1, 2, 3, 4, 5	○	○	○	○	○	○	○	○	○	○	-	-
306	Potassium Cyanide	KCN	50			1, 2, 3, 4, 5	○	○	○	○	○	○	○	○	○	-	-	-
307	Potassium Cyanide	KCN	sat.	1.31		1, 2, 3, 4, 5	○	○	○	○	⊗	○	○	○	○	-	-	-
308	Potassium Dichromate	K ₂ Cr ₂ O ₇	40			1, 2, 3, 4, 5	○	○	○	○	○	○	○	○	○	-	-	-
309	Potassium Disulfate	K ₂ S ₂ O ₇		0.92		1, 2, 3, 4, 5	○	○	○	○	○	○	○	○	○	-	-	-
310	Potassium Ferricyanide	K ₃ Fe(CN) ₆	10			1, 2, 3, 4, 5	○	○	○	○	-	○	○	○	○	○	-	-
311	Potassium Ferricyanide	K ₃ Fe(CN) ₆	20	1.11		1, 2, 3, 4, 5	○	○	○	○	-	○	○	○	○	○	-	-
312	Potassium Ferricyanide	K ₃ Fe(CN) ₆	sat.			1, 2, 3, 4, 5	○	○	○	○	-	○	○	○	○	○	-	-
313	Potassium Ferrocyanide	K ₄ Fe(CN) ₆	10			5	○	○	○	○	-	○	○	○	○	○	-	-
314	Potassium Ferrocyanide	K ₄ Fe(CN) ₆	16	1.11		5	○	○	○	○	-	○	○	○	○	○	-	-
315	Potassium Ferrocyanide	K ₄ Fe(CN) ₆	sat.			5	○	○	○	○	-	○	○	○	○	○	-	-
316	Potassium Hydroxide	KOH	20	1.19		-	⊗	⊗	○	○	○	⊗	⊗	○	-	-	-	-
317	Potassium Hydroxide	KOH	30	1.29		-	⊗	⊗	○	○	○	⊗	⊗	○	-	-	-	-
318	Potassium Hydroxide	KOH	60	1.63		-	⊗	⊗	○	○	○	⊗	⊗	○	-	-	-	-
319	Potassium Hypochlorite	KOCl				1, 2, 4, 5	-	○	-	-	○	○	○	-	-	-	-	-
320	Potassium Iodide	KI	50	1.55		1, 2, 3, 4, 5	○	○	○	○	○	○	○	○	-	-	-	-
321	Potassium Iodide	KI	sat.			1, 2, 3, 4, 5	○	○	○	○	○	○	○	○	-	-	-	-
322	Potassium Nitrate	KNO ₃	10			1, 2, 3, 4, 5	○	○	○	○	○	○	○	○	○	○	-	-
323	Potassium Nitrate	KNO ₃	24	1.17		1, 2, 3, 4, 5	○	○	○	○	○	○	○	○	○	○	-	-
324	Potassium Oxalate	K ₂ C ₂ O ₄ ·H ₂ O				5	○	○	○	○	○	○	○	○	-	-	-	-
325	Potassium Permanganate	KMnO ₄	6	1.04		5	○	○	○	○	○	○	○	○	○	○	-	-
326	Potassium Permanganate	KMnO ₄	18			5	○	○	○	○	○	○	○	○	○	○	-	-
327	Potassium Sulfate	K ₂ SO ₄	10	1.08		1, 2, 3, 4, 5, 6	○	○	○	○	○	○	○	○	○	○	-	-
328	Propanol	C ₃ H ₇ OH	100	0.8	Ex	7, 8, 9, 10	-	-	-	-	-	-	-	-	-	-	-	-
329	Propionic Acid	CH ₃ CH ₂ COOH	50		Ex	8, 10	-	-	-	-	-	-	-	-	-	-	-	-
330	Propionic Acid	CH ₃ CH ₂ COOH	pure	0.99	Ex	8, 10	-	-	-	-	-	-	-	-	-	-	-	-
331	Propylene Glycol	C ₃ H ₈ (OH) ₂	pure	1.04		1, 2, 3, 4, 5, 6	○	○	○	○	-	○	○	○	○	-	-	-
332	Propylene Oxide	C ₃ H ₆ O	pure	0.83	Ex	8, 10	-	-	-	-	-	-	-	-	-	-	-	-
333	Pyrogallol	C ₆ H ₃ (OH) ₃	10			5	○	○	○	○	○	○	○	○	○	-	-	-
334	Salad Oil	Mixture				1, 2, 3, 4, 5, 6	○	○	○	○	○	○	○	○	○	○	-	-
335	Salicylic Acid	C ₆ H ₄ (OH)COOH	50	1.48		5	○	○	○	○	○	○	○	○	○	○	-	-
336	Sea Water	H ₂ O				1, 2, 4, 5	-	○	-	-	○	○	○	○	-	-	-	-

Обозначения: ○ = Устойчив без ограничений ⊗ = Неустойчив ⊕ = Относительно устойчив (опасность обезвреживания и охрупчивания в зависимости от срока эксплуатации)

Пояснения по комплектам: *Комплект №1* = Шланг из ПВХ относительно устойчив (опасность обезвреживания и охрупчивания в зависимости от срока эксплуатации)

Таблица химической устойчивости Бочковые, контейнерные насосы и расходомеры Lutz Silicic Acid – Tin(II)Chloride			Концентрация, %	Плотность, кг/дм ³	 Номер соответствующего комплекта	Насосы Lutz												
						PP				B50	PVDF		Alu					
						PP-GIRD-SS, RE-PP-GIRD, MP-PP-GIRD	PP-GIRD-HC	PP-DL-SS	Lutz B2 Varlo-PP-DL, PP-DL-HC	Контейнерный насос B50 PP	PVDF-GIRD	PVDF-DL	Alu-GIRD	Alu-DL				
№	Среда	Химическая формула																
337	Silicic Acid	Si(OH) ₄	pure			1, 2, 3, 4, 5	○	○	○	○	⑥	○	○	-	-	-	-	-
338	Silicone Oil	(R ₂ SiO) _x	pure			1, 2, 3, 4, 5, 6	○	○	○	○	○	○	○	○	○	○	○	○
339	Silver Nitrate	AgNO ₃	8	1.07		1, 2, 3, 4, 5	○	○	○	○	○	○	○	○	○	○	○	○
340	Soap Solution	Mixture				1, 2, 3, 4, 5	○	○	○	○	○	○	○	○	○	○	○	○
341	Sodium Acetate	CH ₃ COONa	10			5	○	○	○	○	○	○	○	○	○	○	○	○
342	Sodium Aluminate	Na ₂ Al ₂ O ₄				1, 2, 3, 4, 5	○	○	○	○	⑥	○	○	○	○	○	○	○
343	Sodium Benzoate	C ₇ H ₅ NaO ₂	36			5	○	○	○	○	⑥	○	○	○	○	○	○	○
344	Sodium Benzoate	C ₇ H ₅ NaO ₂	sat.			5	○	○	○	○	⑥	○	○	○	○	○	○	○
345	Sodium Bicarbonate	NaHCO ₃	10	1.07		1, 2, 3, 4, 5, 6	○	○	○	○	○	○	○	○	○	○	○	○
346	Sodium Dichromate	Na ₂ Cr ₂ O ₇	10			5	○	○	○	○	○	○	○	○	○	○	○	○
347	Sodium Hydrogen Sulphate	NaHSO ₄	50	1.16		1, 2, 3, 4, 5	○	○	○	○	○	○	○	○	○	○	○	○
348	Sodium Hydrogen Sulphite	NaHSO ₃				1, 2, 3, 4, 5, 6	○	○	○	○	○	○	○	○	○	○	○	○
349	Sodium Carbonate	Na ₂ CO ₃	25	1.27		1, 2, 3, 4, 5	○	○	○	○	○	○	○	○	○	○	○	○
350	Sodium Chlorate	NaClO ₃	25	1.23		1, 2, 3, 4, 5	○	○	○	○	⑥	○	○	○	○	○	○	○
351	Sodium Chloride	NaCl	20			1, 2, 4, 5	-	○	-	○	○	○	○	○	○	○	○	○
352	Sodium Fluoride	NaF	4	1.04		1, 2, 3, 4, 5	○	○	○	○	○	○	○	○	○	○	○	○
353	Sodium Hydroxide	NaOH	10	1.16		3	⊗	⊗	○	○	⊗	⊗	○	-	-	-	-	-
354	Sodium Hydroxide	NaOH	30	1.33		3	⊗	⊗	○	○	⊗	⊗	○	-	-	-	-	-
355	Sodium Hydroxide	NaOH	50	1.53		3,1	⊗	⊗	○	○	⊗	⊗	○	-	-	-	-	-
356	Sodium Hypochlorite	NaClO	10			5	-	-	-	-	○	○	○	-	-	-	-	-
357	Sodium Hypochlorite	NaClO	12.5			5	-	-	-	-	○	○	○	-	-	-	-	-
358	Sodium Hypochlorite	NaClO	20			5	-	-	-	-	○	○	○	-	-	-	-	-
359	Sodium Nitrate	NaNO ₃	45	1.37		1, 2, 3, 4, 5, 6	○	○	○	○	⑥	○	○	○	○	○	○	○
360	Sodium Nitrite	NaNO ₂	50			1, 2, 3, 4, 5, 6	○	○	○	○	○	○	○	○	○	○	○	○
361	Sodium Perchlorate	NaClO ₄	25	1.18		-	-	-	○	○	-	-	○	-	-	-	-	-
362	Sodium Phosphate	Na ₃ PO ₄	10			1, 2, 3, 4, 5, 6	○	○	○	○	○	○	○	○	○	○	○	○
363	Sodium Silicate	Na ₂ OxSiO ₂	20	1.24		1, 2, 3, 4, 5	○	○	○	○	○	○	○	○	○	○	○	○
364	Sodium Sulfate	Na ₂ SO ₄	50	1.46		1, 2, 3, 4, 5, 6	○	○	○	○	○	○	○	○	○	○	○	○
365	Sodium Sulfide	NaS	16	1.16		1, 2, 3, 4, 5	○	○	○	○	⑥	○	○	○	○	○	○	○
366	Sodium Sulfite	Na ₂ SO ₃	sat.	1.18		1, 2, 3, 4, 5	○	○	○	○	○	○	○	○	○	○	○	○
367	Sodium Thiosulfate	Na ₂ S ₂ O ₃	40			1, 2, 3, 4, 5, 6	○	○	○	○	○	○	○	○	○	○	○	○
368	Solvent Naphtha	Mixture		0.72	Ex	7, 8, 9, 10	-	-	-	-	-	-	-	-	-	-	-	-
369	Spindle Oil	Mixture	pure			5	○	○	○	○	○	○	○	○	○	○	○	○
370	Stearic Acid	CH ₃ (CH ₂) ₁₆ CO ₂ H	100	0.94		1, 2, 3, 4, 5, 6	○	○	○	○	○	○	○	○	○	○	○	○
371	Styrol	C ₆ H ₅ -CH=CH ₂	pure	0.91	Ex	8, 10	-	-	-	-	-	-	-	-	-	-	-	-
372	Succinic Acid	C ₄ H ₆ O ₄	50	1.06		1, 2, 3, 4, 5	○	○	○	○	○	○	○	○	○	○	○	○
373	Sulphite Liquor	Ca(HSO ₃) ₂	10			1, 2, 3, 4, 5	○	○	○	○	○	○	○	○	○	○	○	○
374	Sulphite Liquor	Ca(HSO ₃) ₂	sat.			1, 2, 3, 4, 5	○	○	○	○	○	○	○	○	○	○	○	○
375	Sulphur Chloride	S ₂ Cl ₂	10	1.69		5	-	-	-	-	-	○	○	-	-	-	-	-
376	Sulphur Ether	(C ₂ H ₅) ₂ O	pure	0.71	Ex	-	-	-	-	-	-	-	-	-	-	-	-	-
377	Sulphuric Acid	H ₂ SO ₄	40	1.3		1, 2, 4, 5	-	○	-	○	○	○	○	-	-	-	-	-
378	Sulphuric Acid	H ₂ SO ₄	80	1.66		5	-	○	-	○	○	○	○	-	-	-	-	-
379	Sulphuric Acid	H ₂ SO ₄	90	1.73		5	○	○	○	○	-	○	○	-	-	-	-	-
380	Sulphuric Acid	H ₂ SO ₄	98	1.84		5	-	-	-	-	-	○	○	-	-	-	-	-
381	Sulphurous Acid	H ₂ SO ₃	50			1, 2, 3, 4, 5	○	○	○	○	○	○	○	○	○	○	○	○
382	Table Salt	NaCl	25			1, 2, 4, 5	-	○	-	○	○	○	○	○	○	○	○	○
383	Tannic Acid	H ₇₆ H ₅₂ O ₄₆	50			1, 2, 3, 4, 5	○	○	○	○	⑥	○	○	○	○	○	○	○
384	Tanning Extracts. vegetable	Mixture				1, 2, 3, 4, 5, 6	○	○	○	○	⑥	○	○	○	○	○	○	○
385	Tartaric Acid	C ₄ H ₆ O ₆	sat.	1.76		5	○	○	○	○	○	○	○	○	○	○	○	○
386	Tetrachloroethane	Cl ₂ CHCHCl ₂	pure	1.6		-	-	-	-	-	-	-	○	-	-	-	-	-
387	Tetrachloromethane	CCl ₄	pure	1.59		5	-	-	-	-	-	○	○	-	-	-	-	-
388	Tetrahydrofuran	C ₄ H ₈ O	pure	0.89	Ex	8, 10	-	-	-	-	-	-	-	-	-	-	-	-
389	Tetralin	C ₁₀ H ₁₂	100	0.97		-	-	-	-	-	-	-	-	○	○	-	-	-
390	Thionyl Chloride	SOCl ₂	pure	1.66		-	-	-	-	-	○	-	-	-	-	-	-	-
391	Thiophene	C ₄ H ₄ S	pure	1.06	Ex	8, 10	-	-	-	-	-	-	-	-	-	-	-	-
392	Tin(II)Chloride	SnCl ₂	20	1.17		1, 2, 4, 5	-	○	-	○	○	○	○	○	○	○	○	○

Обозначения: ○ = Устойчив без ограничений ⊗ = Неустойчив

① = Относительно устойчив (опасность обезвреживания и охрупчивания в зависимости от срока эксплуатации)

Пояснения по комплектам: *Комплект №1* = Шланг из ПВХ относительно устойчив (опасность обезвреживания и охрупчивания в зависимости от срока эксплуатации)

Таблица химической устойчивости Бочковые, контейнерные насосы и расходомеры Lutz Toluene – Zinc Sulfate			Концентрация, %	Плотность, кг/дм ³	Ex	Номер соответствующего комплекта	Насосы Lutz												
							PP				B50	PVDF		Alu					
							PP-GIRD-SS, RE-PP-GIRD, MP-PP-GIRD	PP-GIRD-HC	PP-DL-SS	Lutz B2 Varlo-PP-DL, PP-DL-HC	Контейнерный насос B50 PP	PVDF-GIRD	PVDF-DL	Alu-GIRD	Alu-DL				
№	Среда	Химическая формула																	
393	Toluene	C ₇ H ₈	100	0.87	Ex	8, 10	-	-	-	-	-	-	-	-	-	-	-	-	-
394	Transformer Oil	Mixture	pure	0.98		-	-	-	-	-	-	-	-	-	-	-	-	-	-
395	Tributyl Phosphate	(C ₄ H ₉) ₃ PO ₄	pure	0.98		-	⊗	⊗	○	○	-	⊗	○	⊗	○	-	-	-	-
396	Trichloroacetic Acid	CCl ₃ COOH	50			-	-	-	-	○	⊗	-	○	-	-	-	-	-	-
397	Trichloroacetic Acid	CCl ₃ COOH	pure	1.62		-	-	-	-	○	⊗	-	○	-	-	-	-	-	-
398	Trichlorobenzene	C ₆ H ₃ Cl ₃		1.69		-	-	-	-	-	-	-	-	-	-	-	-	-	-
399	Trichloroethane	C ₂ H ₃ Cl ₃	pure	1.48		5	-	-	-	-	-	○	○	-	-	-	-	-	-
400	Trichloroethylene	C ₂ HCl ₃	50			5	-	-	-	-	-	○	○	-	-	-	-	-	-
401	Trichloroethylene	C ₂ HCl ₃	pure	1.46		5	-	-	-	-	-	○	○	○	-	-	-	-	-
402	Trichloromethane	CHCl ₃	100	1.48		-	-	-	-	-	-	-	○	-	-	-	-	-	-
403	Trichlorofluoromethane	CFCl ₃	pure	1.32		-	-	-	-	-	-	-	-	○	-	-	-	-	-
404	Tricresyl Phosphate	(C ₆ H ₄ CH ₃) ₃ PO	pure	1.13		-	-	-	○	○	-	-	-	○	-	-	-	-	○
405	Triethylamine	(C ₂ H ₅) ₃ N	pure	0.73	Ex	7, 8, 9, 10	-	-	-	-	-	-	-	-	-	-	-	-	-
406	Turpentine Oil	Mixture		0.86		-	-	-	-	-	-	-	-	-	-	-	○	-	○
407	Urea	H ₂ NCONH ₂	10			1, 2, 3, 4, 5	○	○	○	○	○	○	○	○	○	-	-	-	-
408	Urea	H ₂ NCONH ₂	33			1, 2, 3, 4, 5	○	○	○	○	○	○	○	○	○	-	-	-	-
409	Urine	Mixture				1, 2, 3, 4, 5	○	○	○	○	○	○	○	○	○	-	-	-	-
410	Vinegar	CH ₃ COOH				5	○	○	○	○	○	○	○	○	○	-	-	-	-
411	Vinyl Acetate	CH ₂ =CHOOCCH ₃	pure	0.93	Ex	8, 10	-	-	-	-	-	-	-	-	-	-	-	-	-
412	Vinylidene Chloride	CH ₂ =CCl ₂	pure	1.25	Ex	-	-	-	-	-	-	-	-	-	-	-	-	-	-
413	Water	H ₂ O		1		1, 2, 3, 4, 5	○	○	○	○	○	○	○	○	○	-	-	-	-
414	Water Glass	Me ₂ OnSiO ₂	20	1.24		1, 2, 3, 4, 5	○	○	○	○	○	○	○	○	○	-	-	-	-
415	Xylene	C ₈ H ₄ (CH ₃) ₂	pure	0.86	Ex	-	-	-	-	-	-	-	-	-	-	-	-	-	-
416	Zinc Chloride	ZnCl ₂	20	1.19		5	○	○	○	○	○	○	○	○	○	-	-	-	-
417	Zinc Chloride	ZnCl ₂	75	2.07		5	○	○	○	○	○	○	○	○	○	-	-	-	-
418	Zinc Salts	Mixture				1, 2, 3, 4, 5	○	○	○	○	○	○	○	○	○	-	-	-	-
419	Zinc Sulfate	ZnSO ₄	10	1.11		1, 2, 3, 4, 5	○	○	○	○	○	○	○	○	○	-	-	-	-
420	Zinc Sulfate	ZnSO ₄	sat.	1.38		1, 2, 3, 4, 5	○	○	○	○	○	○	○	○	○	-	-	-	-

Обозначения: ○ = Устойчив без ограничений ⊗ = Неустойчив ⊕ = Относительно устойчив (опасность обезмечивания и охрупчивания в зависимости от срока эксплуатации)
 Пояснения по комплектам: *Комплект №1* = Шланг из ПВХ относительно устойчив (опасность обезмечивания и охрупчивания в зависимости от срока эксплуатации)

Таблица перекачиваемых жидкостей для винтовых насосов

Косметические продукты

Среда	Динамическая вязкость*	Температура
Шампунь	3000 мПа·с	20 °С
Жидкое мыло	85 мПа·с	60 °С
Зубная паста	70000 мПа·с	40 °С
Крем для рук	780 мПа·с	20 °С

Растительные масла/животные масла

Среда	Динамическая вязкость*	Температура
Касторовое масло	580 мПа·с	20 °С
Кокосовое масло	60 мПа·с	20 °С
Кукурузное масло	30 мПа·с	60 °С
Хлопковое масло	60 мПа·с	20 °С
Льняное масло	30 мПа·с	40 °С
Оливковое масло	40 мПа·с	40 °С
Пальмовое масло	45 мПа·с	40 °С
Арахисовое масло	40 мПа·с	40 °С
Соевое масло	60 мПа·с	20 °С
Рыбий жир	35 мПа·с	40 °С
Свиной жир	65 мПа·с	40 °С

Молочные продукты

Среда	Динамическая вязкость*	Температура
Сливочное масло	45 мПа·с	40 °С
Мягкий сыр	30000 мПа·с	60 °С
Масло какао	50 мПа·с	60 °С
Сгущенное молоко	80 мПа·с	40 °С
Сливки (30 - 50 % жирности)	15-115 мПа·с	20 °С
Молоко	2 мПа·с	20 °С
Сыворотка	800-1500 мПа·с	40 °С
Йогурт	150 мПа·с	40 °С
Яичный коктейль	150 мПа·с	45 °С

Минеральные масла

Среда	Динамическая вязкость*	Температура
Моторное масло SAE 5	30 мПа·с	20 °С
Моторное масло SAE 10	50 мПа·с	20 °С
Моторное масло SAE 15	130 мПа·с	20 °С
Моторное масло SAE 15W40	390 мПа·с	20 °С
Моторное масло SAE 15W40	3000 мПа·с	-15 °С
Моторное масло SAE 50	750 мПа·с	20 °С
Гидравлическое масло HLP 46	120 мПа·с	20 °С
Гидравлическое масло HLP 68	195 мПа·с	20 °С
Гидравлическое масло HLP 100	300 мПа·с	20 °С
Трансмиссионное масло SAE 90	700 мПа·с	20 °С
Трансмиссионное масло SAE 140	2700 мПа·с	20 °С

Продукты питания

Среда	Динамическая вязкость*	Температура
Масло	30000 мПа·с	40 °С
Детское питание	1400 мПа·с	40 °С
Пивные дрожжи	370 мПа·с	20 °С
Овощной суп	430 мПа·с	20 °С
Шоколадная паста	280 мПа·с	50 °С
Мякоть плода	600 мПа·с	20 °С
Взбитые сливки, крем	1500 мПа·с	40 °С
Желе	1200 мПа·с	45 °С
Глюкоза	4300-6800 мПа·с	25-30 °С
Соус	110 мПа·с	80 °С
Джем	8500 мПа·с	20 °С
Солодовый экстракт	9500 мПа·с	20 °С
Майонез	2000 мПа·с	20 °С
Пектин	300 мПа·с	40 °С
Фруктовый сок, конц.	2500 мПа·с	20 °С
Густая сладкая каша	1000 мПа·с	40 °С
Салатный соус	1300-2600 мПа·с	20 °С
Яблочное пюре	1500 мПа·с	20 °С
Томатный кетчуп	1000 мПа·с	30 °С
Томатная паста	195 мПа·с	20 °С
Мед	2000 мПа·с	40 °С

Промышленные продукты

Среда	Динамическая вязкость*	Температура
Глицерин 100 %	650 мПа·с	20 °С
Лаки (25 % пигмента)	3000 мПа·с	20 °С
Полиэфирная смола	3000 мПа·с	30 °С
Печатная краска	550-2200 мПа·с	40 °С
Полимерный раствор	7100 мПа·с	20 °С
Гликоль	40 мПа·с	20 °С
Латекс	200 мПа·с	20 °С
Парафин	3000 мПа·с	20 °С
Жидкий воск	500 мПа·с	90 °С
Чистящая эмульсия	1500 мПа·с	70 °С

Значения, приведенные в данной таблице для отдельных жидкостей, основаны на результатах практической работы с ними. Любое изменение температуры жидкости или ее состава влияют на изменение вязкости и свойств текучести.

Пожалуйста, обращайтесь к нам. Мы учтем все ваши пожелания и подберем для вас оптимальную модель насоса, которую можно будет опробовать прямо на месте.

* Продукты должны оставаться жидкими

Объяснение физических величин

Интенсивность подачи Q или \dot{V} (производительность насоса)

- это объемная скорость расхода жидкости, которая перекачивается через сечение выпускного патрубка (сторона нагнетания). Расход указывается в $\text{м}^3/\text{с}$, $\text{дм}^3/\text{с}$, $\text{м}^3/\text{ч}$ или $\text{л}/\text{мин}$.

При использовании центробежных насосов интенсивность подачи Q или \dot{V} зависит от высоты нагнетания H насоса (см. рабочие кривые). Если речь идет о поршневых насосах объемного действия, то интенсивность подачи почти не зависит от высоты нагнетания насоса H .

Потеря напора H_p

указывает потерю давления, возникающую при течении жидкости через патрубки, клапаны, расходомерные устройства и т.д. Ниже приведены приблизительные расчеты таких потерь. В зависимости от того, где именно возникают эти потери, переменную называют H_{vs} (линия всасывания), H_{vz} (подводящий трубопровод) или H_{vd} (нагнетательный трубопровод). Потеря напора измеряется в метрах м .

Высота нагнетания H насоса

при **всасывании** - это сумма геодезической высоты всасывания (перпендикулярное расстояние между уровнем жидкости и рабочим колесом насоса), геодезической высоты перекачивания и потерь напора на линиях всасывания и нагнетания;

при **установке под заливом** - это геодезическая высота перекачивания минус геодезическая высота подпора жидкости плюс потери напора.

Это определение верно только при идентичных давлениях в емкости на стороне подачи и в емкости на нагнетательной стороне (например, при открытых резервуарах); в противном случае величина повышения давления между двумя емкостями (которое измеряется выше соответствующего уровня жидкости) должна прибавляться к высоте нагнетания в пересчете на метры (м). Высота нагнетания измеряется в м .

Нулевая высота нагнетания H_0

- это высота нагнетания при номинальной скорости и интенсивности подачи жидкости $Q = 0$; она также известна как **регулирующая высота**.

Рабочие кривые бочкового и контейнерного насосов

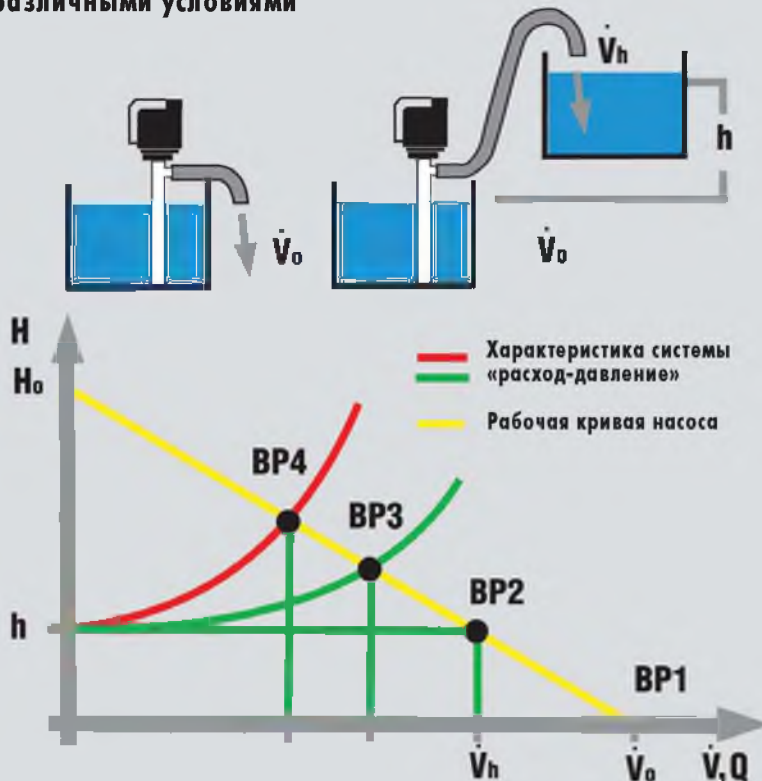
Бочковые насосы могут без проблем использоваться для прямого перекачивания жидкостей из одной бочки или контейнера в другую. Если вы хотите определить производительность и использовать полученное значение, к примеру, для вычисления необходимого времени на перекачивание, вам нужно найти на рабочей кривой насоса "скорость подачи при свободном вытекании \dot{V}_0 " (высота нагнетания $H = 0$), которая и будет являться нужным значением (BP1).

С другой стороны, когда жидкость перекачивается из одного контейнера в другой, который расположен несколько выше (перепад высот h), с помощью не слишком узкого и не слишком длинного шланга, вы можете использовать эту высоту для того, чтобы определить значение производительности в этой точке \dot{V}_h (BP2). Очевидно, что перепад высот не должен превышать H , чтобы вообще можно было перекачивать жидкость.

Однако, как правило, перепад высот автоматически приводит к необходимости использования шланга достаточной длины, с диаметром в технически разумных пределах. Таким образом, мы получаем потерю давления такой величины, которой нельзя пренебрегать ни в коем случае.

На приведенном рисунке это соответствует кривой зеленого цвета, показывающей величину напора, который необходимо создать, чтобы перекачивать с объемной скоростью заданной величины через шланг на высоту h . Чем больше объемная скорость, тем больше требуемый напор. Данная взаимозависимость известна как характеристика насосной системы "расход-давление". Для насоса взаимосвязь между объемной скоростью подачи и создаваемым напором является прямо противоположной. Эта взаимосвязь, в свою очередь, известна как характеристика насоса "напор-подача". Точка пересечения двух характеристик - это "рабочая точка" (BP3). В этой точке совпадают все параметры: давление, создаваемое насосом, и давление, требуемое системой, а также объемные скорости. Теперь, если вы возьмете более узкий шланг, то увеличатся потери, и характеристика насосной системы "расход-давление" сместится к более высокому уровню, который отмечен красным цветом. Теперь новая рабочая точка - BP4, с более низким значением производительности. Аналогичный эффект возникает при добавлении иных причин потери давления (например, крепление к

Рабочие точки для систем с различными условиями



Объяснение физических величин

шлангу, пистолетов, переходников, коленчатых патрубков и др.). Однако здесь мы не будем подробно рассматривать эти вопросы.

Увеличение вязкости жидкости приводит к такому же эффекту. Правда, в этом случае также оказывается воздействие на характеристику насоса "напор-подача": она сместится ниже. Таким образом, имеются две противоположные тенденции, которые значительно влияют на скорость подачи. Если у вас есть необходимость также включить в расчеты вязкость перекачиваемых жидкостей, вам следует обратиться за консультацией в ближайшее представительство завода Lutz-Pumpen GmbH.

Плотность

Плотность - это частное от деления массы (m) в кг на объем (V) в m^3 , т.е. $\rho = m/V$ в единицах измерения kg/m^3 . Численные значения плотности идентичны численным значениям единицы измерения, которая раньше широко использовалась, а именно - удельного веса. Это означает, что численные значения плотности можно также взять из таблиц удельного веса рассматриваемых жидкостей. Как и удельный вес, плотность зависит от температуры жидкости, но, в отличие от удельного веса, она не зависит от ускорения свободного падения. **Плотность оказывает воздействие на потребляемую мощность привода насоса!**

Вязкость

Чтобы заставить жидкость течь по трубе определенной длины, требуется перепад давления, который, во-первых, в общем случае имеет различные значения для каждой перекачиваемой жидкости и, во-вторых, пропорционален длине трубы. Вязкость как раз и является измерением величины такого перепада давления.

Различают **кинематическую вязкость ν** (измеряемую в Международной системе единиц (СИ) в m^2/c) и **динамическую вязкость η** (измеряемую в СИ в паскаль-секундах, Па·с). Динамическая вязкость, часто называемая просто вязкостью, является произведением кинематической вязкости и плотности жидкости. $\eta = \rho \cdot \nu$

При снижении температуры вязкость жидкостей увеличивается.

Это необходимо учитывать, если насосы будут использоваться для перекачивания высоковязких жидкостей, а также в местах, где велика вероятность значительных перепадов температур. Переводные таблицы, приведенные ниже, позволяют сравнивать новые единицы измерения,

упомянутые ранее, с рядом других единиц измерения вязкости, которые вышли из официального употребления в 1977 году (единицы измерения, одобренные в Германии, выделены жирным шрифтом):

Динамическая вязкость η	Па·с = Н·с/м ² (паскаль-секунды)	мПа·с (миллипаскаль-секунды)	П (пуаз)	сП (сантипуаз)
1 Па·с = 1 Н·с/м ²	1	1000	10	1000
1 мПа·с	0.001	1	0.01	1
1 П	0.1	100	1	100
1 сП	0.001	1	0.01	1

Следующие единицы измерения применяются для значений более 60 сСт:

Кинематическая вязкость ν	m^2/c	Ст (стокс)	сСт (сантисктокс)	°Э (градус Энглера)	RI* (сек. Редвуда) Англия	S.U.** (сек. Сейболта) США
1 m^2/c =	1	10 ⁴	10 ⁶	0.132·10 ⁶	4.05·10 ⁶	4.63·10 ⁶
1 Ст =	10 ⁻⁴	1	100	13.2	405	463
1 сСт =	10 ⁻⁶	0,01	1	0.132	4.05	4.63
1 °Э =	7.58·10 ⁻⁶	7.58·10 ⁻²	7.58	1	30.7	35.11
1 RI* =	0.247·10 ⁻⁶	0.247·10 ⁻²	0.247	0.0326	1	1.14
1 S.U.** =	0.216·10 ⁻⁶	0.216·10 ⁻²	0.216	0.0285	0.887	1

* По вискозиметру "Сейболт-Универсал"

** По вискозиметру Редвуда № 1 (стандартный или торговый)

Объяснение физических величин

Вычисление потерь напора

Потери напора возникают в результате перекачивания жидкости по длинным трубопроводам, из-за применения клапанов, отводов и различных устройств.

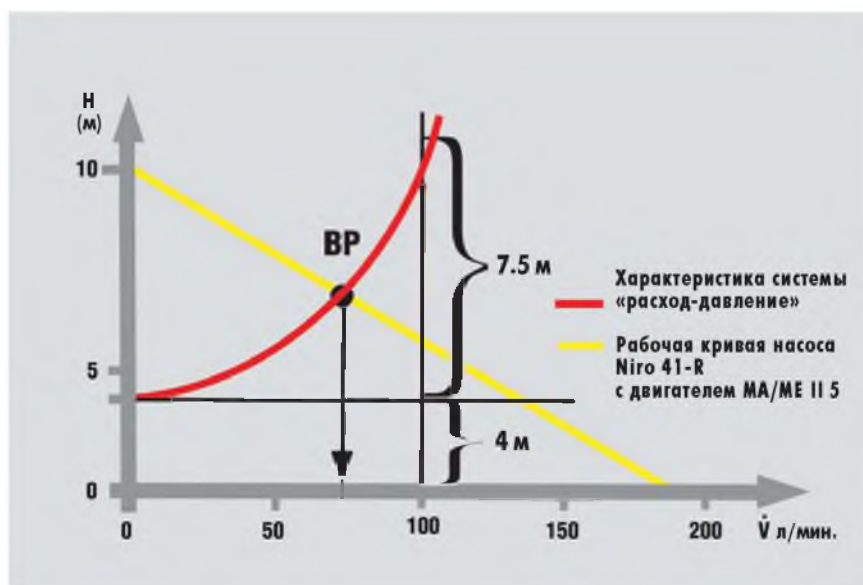
Величина этих потерь зависит от диаметра, длины и шероховатости поверхности труб, интенсивности подачи и вязкости перекачиваемой жидкости.

С помощью приведенной таблицы можно вычислять приблизительные значения потерь напора для воды и других жидкостей такой же вязкости.

Интенсивность подачи		Труба, шланг, внутренний диаметр в мм					
м ³ /ч	л/мин.	10	15	20	25	30	40
1	16.7	15.00	2.50	0.60	0.20	0.09	0.02
2	33.3	–	8.50	2.00	0.70	0.30	0.07
3	50.0	–	–	4.20	1.50	0.60	0.15
4	66.6	–	–	7.00	2.50	1.00	0.25
6	100.0	–	–	14.0	5.00	2.00	0.50
8	133.2	–	–	–	8.50	3.50	0.90
10	167.0	–	–	–	–	5.50	1.30
15	250	–	–	–	–	–	2.70
Потеря давления в м FS (столба жидкости) на каждые 10 м прямой отшлифованной трубы							

Если вдобавок используются клапаны и переходники, потери давления повышаются согласно следующему эмпирическому правилу: "на каждый клапан или переходник

приходится такая же потеря давления, как та, которая возникает на прямом участке трубопровода длиной 5 м с таким же номинальным диаметром".



Определение рабочей точки (ВР) из характеристик насосной системы "расход-давление" и "напор-подача"

Например, если нужно перекачивать воду с $\dot{V} = 100$ л/мин по шлангу с внутренним диаметром 25 мм, то потеря давления составляет 5 м FS для гладкого трубопровода длиной 10 м (без клапанов). При использовании различных клапанов и переходников величина потери давления увеличивается до 7.5 м FS.

Если трубопровод присоединяется к контейнеру, находящемуся на 4 м выше, то мы получим красную линию характеристики насосной системы "расход-давление". Наложив на эту характеристику рабочую кривую насоса "напор-подача", мы можем рассчитать фактическую произво-

дительность. Например, для насоса Lutz Niro 41-R с двигателем MA II 5 или ME II 5 ее значение составляет 60 л/мин.

Таким образом, для данной системы мы получим значение, примерно равное одной трети величины требуемой скорости перекачивания; данное значение можно взять в качестве приблизительного ориентира. Влияние характеристик системы является очень важным фактором, который всегда необходимо учитывать при расчетах фактической производительности. Также необходимо учитывать воздействие более высоких значений плотности и вязкости.

Основы взрывозащиты

В 1963 году компания Lutz получила свой первый сертификат на бочковой насос взрывозащищенного исполнения от Немецкого федерального института физики и технологии (PTB) в г. Брауншвейге.

В то время сертификаты PTB выдавались на весь насос, а сейчас сертифицируются как двигатели бочковых насосов, так и сами насосы.

Раньше сертификаты были действительны только для Федеративной Республики, сегодня взрывозащищенные изделия Lutz сертифицированы в соответствии с Директивой 94/9/EG (Atex 100a). Это позволяет беспрепятственно расширять сбыт и использование изделия в ЕС и во многих других странах, присоединившихся к этой директиве.

Декларация соответствия нормам ЕС

Своей декларацией о соответствии продукта стандартам ЕС и маркировкой на изделии изготовитель удостоверяет, что его изделие одобрено для использования в потенциально взрывоопасных атмосферах и соответствует всем требованиям тех директив, которые к нему применимы.

Оператор, со своей стороны, несет ответственность за выполнение требований всех директив, относящихся к эксплуатации взрывозащищенного оборудования. Эти

требования зависят от характера предполагаемой эксплуатации и от страны использования.

Подробная информация по взрывозащите выходит за рамки данного каталога. Тем не менее, мы хотим осветить основные положения данной темы. Предварительным условием возникновения потенциальной взрывоопасности является образование взрывоопасной атмосферы в местах производства, обработки, транспортировки и хранения легковоспламеняющихся газов или жидкостей. Взрывоопасные атмосферы потенциально опасных уровней могут возникать из-за преобладающих условий окружающей среды или особых условий эксплуатации.

Взрыв

Термин "взрыв" означает очень быстро протекающий процесс сгорания, для которого одновременно должны быть преобладающими три базовых условия: горючие газы, кислород (воздух) и сам источник возгорания, такой, например, как воспламеняющие искры от электрооборудования (искрение щеток).

На многих промышленных объектах эксплуатация электрооборудования во взрывоопасных атмосферах является производственной необходимостью. Национальные или другие органы,

отвечающие за соблюдение правил безопасности, устанавливают меры предосторожности, которые должны быть приняты для предотвращения взрыва. Эти органы определяют требования к конструкции электрооборудования и издают технические условия, касающиеся его монтажа и эксплуатации.

Стандарты и нормативные документы

Эти стандарты, известные как нормативная документация VDE, публикуются Немецкой электротехнической комиссией в рамках организаций DIN и VDE. Немецкая электротехническая комиссия является членом Международной электротехнической комиссии (МЭК/IEC).

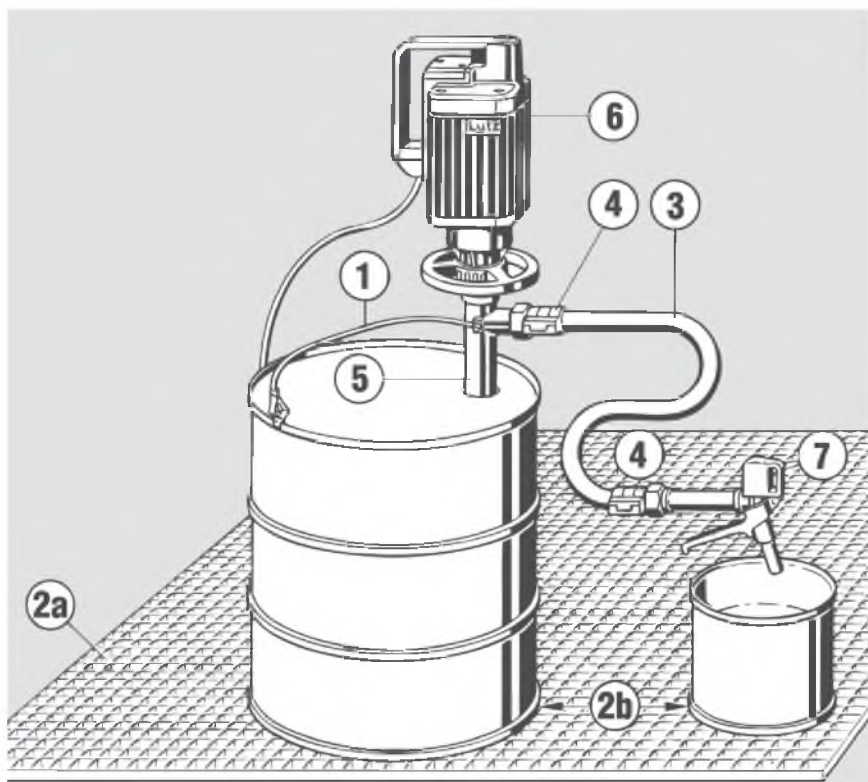
В свою очередь, эти стандарты МЭК формируют основу европейских стандартов (EN), издаваемых CENELEC.

CENELEC - это Европейский комитет электротехнической стандартизации. Этот комитет состоит из национальных электротехнических комитетов стран-членов Евросоюза (ЕС) и ЕАСТ (Европейская ассоциация свободной торговли).

Из вышеизложенного следует, что взрывозащищенное оборудование, одобренное в соответствии с директивой Atex (уполномоченным сертифицирующим органом), может свободно размещаться на рынке и вводиться в эксплуатацию в пределах всей территории ЕС.

Создание установки с эквипотенциальным соединением

- 1) Кабель выравнивания потенциалов
- 2a) Проводящая и заземленная поверхность или присоединение кабеля выравнивания потенциалов к обоим бочкам
- 2b) Токопроводящее соединение (низкое контактное сопротивление)
- 3) Токопроводящий шланг
- 4) Токопроводящее соединение шланга и штуцера
- 5) Насос для Зоны 0
- 6) Взрывозащищенный двигатель с заземленными металлическими деталями
- 7) Пистолет



Электрооборудование для использования в потенциально взрывоопасной атмосфере

Электрооборудование

включает все элементы, которые используются частично или целиком для применения электроэнергии: элементы для генерирования, проводки, распределения, хранения, измерения, контроля, преобразования, а также потребления электроэнергии.

Опасные местоположения (помещения)

- это места, в которых взрывоопасные атмосферы потенциально опасных уровней могут возникать из-за преобладающих условий окружающей среды или условий эксплуатации.

Взрывоопасная атмосфера

- это смесь, состоящая из воздуха и горючих газов, паров или пыли при атмосферных условиях, в которых возгорание может самостоятельно распространяться после взрыва.

Кроме понятий, упомянутых выше ("электрооборудование", "опасные местоположения" и "взрывоопасная атмосфера"), есть еще один важный фактор - **температура воспламенения** огнеопасного вещества. Это самая низкая измеренная температура нагретой пластины, расположенной в испытательном аппарате, при которой огнеопасное вещество, смешанное с воздухом, все еще может самовозгораться. Горючие газы, а также пары огнеопасных жидкостей классифицируются по их температуре воспламенения.

Термином „тип защиты“ обозначают приспособления, которые были встроены в электрооборудование для предотвращения воспламенения от этого оборудования взрывоопасной атмосферы, в которой оно находится.

Электрооборудование классифицируется по **группам** и **категориям** согласно европейским стандартам. В соответствии с EN 50 014, электрические бочковые и контейнерные насосы для использования в опасных местоположениях входят в **группу II** (группа защиты II) и категорию 2 G. Группа II подразделяется на несколько типов защиты: А, В и С. Воспламеняемость газов и паров, входящих в группу IIA, - самая низкая, а в группе IIC - наиболее высокая. Таким образом, сегодня мы можем предложить вам взрывозащищенные бочковые и контейнерные насосы, испытанные в применимых на практике условиях для соответствующих групп.

Категория 1, Группа II для электрооборудования

Устройства, разработанные в соответствии с параметрами производителя, которые обеспечивают очень высокий уровень безопасности при эксплуатации.

Категория 2, Группа II для электрооборудования

Устройства, разработанные в соответствии с параметрами производителя, которые обеспечивают достаточно высокий уровень безопасности при эксплуатации.

Насосы сертифицированы в соответствии с категорией 1/2 для использования в Зоне 0 или Зоне 1. Двигатели сертифицированы в соответствии с категорией 2 для использования в Зоне 1.

Класс температуры определенной части электрооборудования находится в прямой зависимости от максимальной температуры поверхности, измеренной при 40°C окружающего воздуха. Диапазон классов: от T1 до T6.

Из различных типов возможной защиты только "d=взрывозащищенный корпус" (EN 50 018), "e = повышенный уровень безопасности" (EN 50 019), "i = искробезопасность" (EN 50 020) и "m = герметичный тип" (EN 50 028) имеют отношение к электрооборудованию Lutz. Если вам понадобится более подробная информация о типах защиты, используйте для справки соответствующие европейские стандарты.

Пожаробезопасный корпус "d" EN 50 018

При этом типе защиты детали, которые могут возгораться, и взрывоопасная атмосфера заключаются в корпус, который сконструирован так, что при взрыве взрывоопасной смеси внутри него он может выдержать возникшее давление и не допустить распространения взрыва на взрывоопасную атмосферу вокруг корпуса.

Повышенный уровень безопасности "e" EN 50 019

Это тип защиты, при котором приняты меры для обеспечения повышенного уровня безопасности путем предотвращения возможности возникновения недопустимо высоких температур и образования искр или электрических дуговых разрядов в электрооборудовании или на внешних компонентах оборудования, в которых такие проблемы не возникают при нормальном режиме работы.

Искробезопасность "i" EN 50 020

Искробезопасные части электрического оборудования - это устройства, в которых все цепи являются искробезопасными. В искробезопасной цепи исключается возможность возгорания заданной взрывоопасной атмосферы из-за искры или теплового воздействия при условиях испытания, указанных в EN 50 020.

Обозначение	Европейский стандарт	Пояснение	Область применения
EEx d	EN 50 018	Взрывозащищенный корпус: Детали, которые могут воспламенить взрывоопасную атмосферу, заключаются в корпус, который, в случае взрыва внутри него, выдержит возникшее давление.	Зоны 1 + 2
EEx e	EN 50 019	Повышенный уровень безопасности: Приняты меры для обеспечения повышенного уровня безопасности за счет предотвращения недопустимо высоких температур и образования искр или дуговых разрядов.	Зоны 1 + 2
EEx i	EN 50 020	Искробезопасность: Цепь, в которой отсутствует возникновение искр или теплового воздействия, которые могут воспламенить взрывоопасную атмосферу.	Зоны 1 + 2, после специальной проверки Зоны 0
EEx m	EN 50 028	Герметичный тип: Встраивание возможного источника возгорания в капсулу.	Зоны 1 + 2

Электрооборудование для использования в потенциально взрывоопасной атмосфере

Герметичный тип "m" EN 50 028

Тип защиты, при котором емкости, содержащие потенциальные источники воспламенения, покрываются специальной оболочкой из герметизирующего вещества. Герметизирующее вещество изолирует потенциальный источник воспламенения и ограничивает допустимую температуру поверхности до величины, соответствующей заданному классу температуры.

Маркировка в соответствии с Директивой 94/9/ЕС

Согласно стандарту EN, для идентификации взрывозащищенного электрооборудования были разработаны определенные правила.

Обязательная маркировка элементов оборудования предоставляет информацию об особой технической конструкции аппарата и, следовательно, об области его применения. С другой стороны, если известна область применения и ее особые требования в отношении взрывозащиты, то можно найти в точности подходящий требуемый элемент электрооборудования. Знак  обозначает электрооборудование, которое было изготовлено и испытано в соответствии с европейскими стандартами взрывозащиты. Общие требования, вместе с общими техническими условиями, которые применяются ко всем типам защиты, даются в европейском стандарте EN 50 014. Такие условные обозначения в соответствии с европейскими стандартами должны быть представлены в виде паспортной таблички, на которой указаны все соответствующие характеристики классификации.

Эта табличка должна быть зафиксирована на каждом элементе оборудования, на видимом месте основной части аппарата, так чтобы она была отчетливо видна и не была подвержена коррозии, вызываемой химическими веществами. На паспортной табличке должны быть указаны следующие сведения:

1. Наименование или торговая марка изготовителя

2. Обозначение типа

3. Серийный номер

4. Технические характеристики,

которые обычно требуются проектно-конструкторскими стандартами для электрооборудования, например, номинальная мощность, в Вт или ВА.

5. Особая маркировка по взрывозащищенности

Номер сертификата ЕС по утверждению типового образца, например, PTB 00 ATEX 1027
Класс защиты и ограничения по применению, например, II 2 G EEx de IIB T4
Декларация соответствия ЕС с указанием органа приемочного контроля, например, CE 0102

Зоны взрывозащиты

В отношении мер взрывозащиты особую значимость имеют "Правила для электрооборудования в опасных зонах (ElexV)". Эти правила, в том числе, дают определения отдельных зон повышенной опасности.

Зона 0: местоположения, в которых взрывоопасная атмосфера присутствует постоянно или в течение продолжительных периодов. Как правило, эта зона охватывает только внутреннюю часть контейнеров, таких как бочка или резервуар, используемый для хранения или транспортировки взрывоопасных жидкостей. Электрическое оборудование для Зоны 0 должны пройти специальные испытания и сертификацию.

Зона 1: местоположения, в которых взрывоопасная атмосфера может возникать периодически. В основном, в Зоне 1 используется взрывозащищенное оборудование.

Зона 2: местоположения, в которых взрывоопасная атмосфера может возникать изредка и только на короткое время. Для электрического оборудования, предназначенного для использования в этой зоне, не требуется сертификация, однако они должны иметь пути утечки тока по поверхности и зазоры в соответствии с европейскими стандартами.

Требования для компании, выполняющей монтаж, и компании-оператора (пользователя)

Компания, выполняющая монтаж электрооборудования, может ввести это оборудование в эксплуатацию только при условии сертификации оборудования на соответствие требованиям, изложенным в ElexV. ElexV считается выполненным, когда монтаж и пусконаладочные работы проведены надлежащим образом, в соответствии с общепринятыми правилами в этой области (например, техническими условиями, изложенными в VDE 0100 и VDE 0165), с учетом всех нормативных документов, относящихся к монтажу и пусконаладочным работам, таких как VbF (Правила обращения с воспламеняющимися жидкостями) и Ex-RL (Руководство по предотвращению угрозы от взрывоопасных атмосфер).

Оператор электрооборудования должен обеспечить условия, при которых на его предприятии в местах с потенциально взрывоопасными атмосферами использовалось только сертифицированное и одобренное электрооборудование, отвечающее всем требованиям соответствующей группы взрывозащиты и класса температуры газов или смесей, которые там могут присутствовать.

Технические характеристики электродвигателей Lutz

Серия MI 4

(все электродвигатели данной серии имеют защиту класса IP 24, изоляцию класса F)

Тип	Номинальное напряжение В	Частота Гц	Номинальная мощность Вт	Номинальный ток А	Пусковой ток А	Число оборотов 1/мин.	Коэффициент мощности cos φ	Вес кг	Уровень звукового давления при 10000 1/мин. дБ (А)	Арт. №
MI 4-230	220-230	50	450-500	2,5	8,4	9000-9600	0,84-0,86	2,8	70	0030-000
MI 4-230 E	220-230	50	450-500	2,5	8,4	9000-9600	0,84-0,86	2,8	70	0030-001
MI 4-120	110-120	50-60	550-640	6	18,7	9300-11000	0,83-0,88	2,8	70	0030-003
MI 4-120 E	110-120	50-60	550-640	6	18,7	9300-11000	0,83-0,88	2,8	70	0030-006





Серия MA II

(все электродвигатели данной серии имеют защиту класса IP 54, изоляцию класса F)

Тип	Номинальное напряжение В	Частота Гц	Номинальная мощность Вт	Номинальный ток А	Пусковой ток А	Число оборотов 1/мин.	Коэффициент мощности cos φ	Вес кг	Уровень звукового давления при 10000 1/мин. дБ (А)	Арт. № без HBO*	Арт. № с HBO*
MA II 3	220-230	50	430-460	2,35	7,8	8900-9500	0,83-0,84	4,6	71	0060-000	0060-008
	100-120	50-60	430	4,6	15	6500-9800	0,71-0,85	4,6	71	0060-003	0060-016
MA II 5	220-230	50	540-575	3	9,5	8500-9500	0,81-0,82	5,4	70	0060-001	0060-009
	100-120	50-60	510	5,4	18	6400-11000	0,69-0,85	5,4	70	0060-004	0060-017
	42	50	520	14,2	44	8900	0,84	5,4	70	0060-006	0060-014
	24	=	400	17	52	8400	-	5,4	70	0060-007	0060-015
MA II 5 S	220-230	50	540-575	3	9,5	8500-9500	0,81-0,82	5,4	70	0060-091	-
	100-120	50-60	510	5,4	18	6400-11000	0,69-0,85	5,4	70	0060-094	-
MA II 7	220-230	50	750-795	4	13,5	10100-10950	0,85-0,86	6,6	69	0060-002	0060-010
	100-120	50-60	700	7,2	22	8000-12000	0,78-0,89	6,6	69	0060-005	0060-018

Серия ME II

(все электродвигатели данной серии имеют защиту класса IP 54, изоляцию класса F)

Тип	Номинальное напряжение В	Частота Гц	Номинальная мощность Вт	Номинальный ток А	Пусковой ток А	Число оборотов 1/мин.	Коэффициент мощности cos φ	Вес кг	Уровень звукового давления при 10000 1/мин. дБ(А)	Арт. № без HBO*	Арт. № с HBO*
ME II 3 	220-230	50	430-460	2,35	7,8	8900-9500	0,83	5,5	71	0050-016	0050-000
	100-110	50	380-440	4,6	15	7500-8900	0,82-0,85	5,5	71	-	0050-003
	110-120	60	400-460	4,6	15	7700-9300	0,79-0,83	5,5	71	0050-009	0050-006
ME II 5 	220-230	50	540-580	3	9,5	8500-9500	0,81	6,8	70	0050-017	0050-001
	220-230	60	475-515	3,0	9,5-10,5	7400-8200	0,71-0,74	6,8	70	0050-035	0050-034
	24	=	400	17	52	8400	-	6,6	70	-	0050-013
ME II 7 	220-230	50	750-795	4	13,5	10200-10950	0,85-0,86	8,0	69	0050-018	0050-002
ME II 8 	220-230	50	880-930	4,68	16	10350-11000	0,85-0,86	8,0	73	0050-041	0050-042

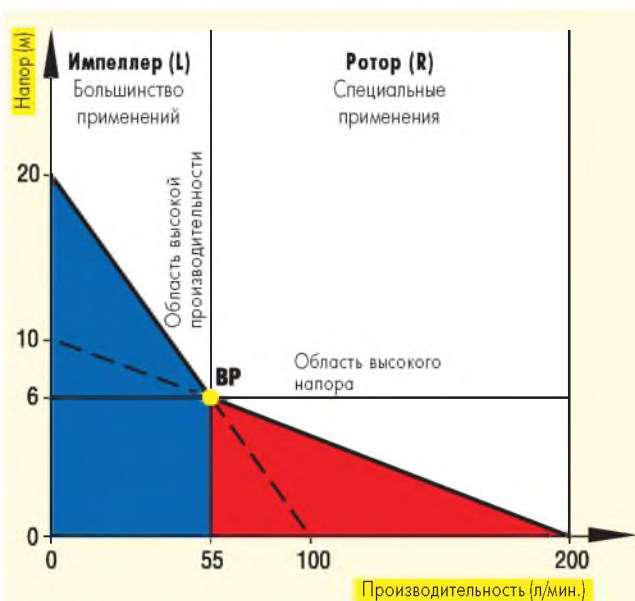
*Низковольтное отключение (HBO)

Подберите оптимальный насос с рабочим колесом (L) или (R) для конкретного применения:

Бочковые насосы с 3-метровым шлангом и раздаточным пистолетом обеспечивают производительность 40-60 л/мин. Рабочая производительность насоса сильно отличается от максимального значения (200 л/мин.) из-за потерь давления в шланге и пистолете. Известные значения потери давления: 4-6 м в. ст. Исходя из этих данных, находится рабочая точка.

Информация для вас

Выбирая оборудование с радиальным рабочим колесом (L), вы получаете насос, который подходит для большинства практических задач. Для особых применений возможен вариант насоса с аксиальным рабочим колесом (R).



Радиальное рабочее колесо (L), импеллер

- тяжелые жидкости ($\rho > 1.0 \text{ кг/м}^3$)
- жидкости с повышенной вязкостью
- длинная напорная магистраль
- большая разность высот при перекачивании
- большие потери давления из-за клапанов, фитингов, расходомеров
- уменьшение подачи из-за высоких значений плотности и вязкости
- низкое энергопотребление при малой подаче (от 0 до 55 л/мин.)
- небольшое снижение подачи при повышении рабочего давления
- нет чувствительности к изменениям в условиях эксплуатации

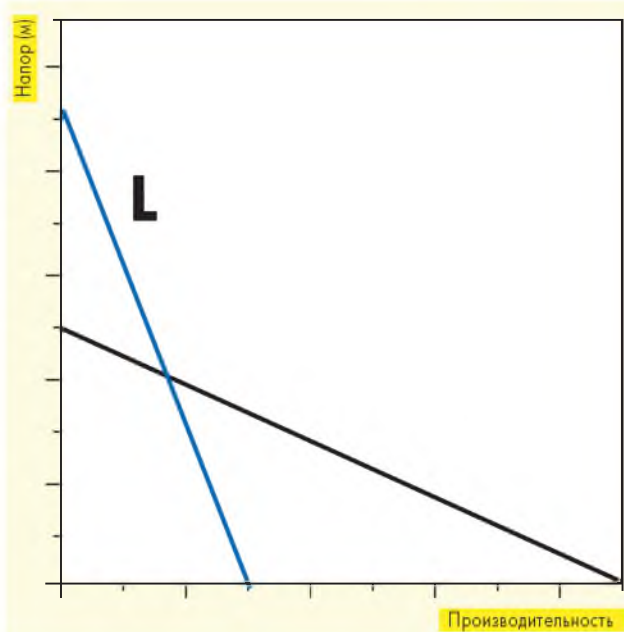
Аксиальное рабочее колесо (R), ротор

- легкие жидкости ($\rho \leq 1.0 \text{ кг/м}^3$)
- легкотекучие жидкости
- короткая напорная магистраль
- небольшая разность высот при перекачивании
- небольшие потери давления
- полное опорожнение больших контейнеров, перекачивание с большой подачей
- низкое энергопотребление при большой подаче (от 55 до 200 л/мин.)
- значительное снижение подачи при повышении рабочего давления
- чувствительность к изменениям в условиях эксплуатации

Конструкция насосов Lutz: типы рабочего колеса

Радиальное рабочее колесо = L (импеллер)

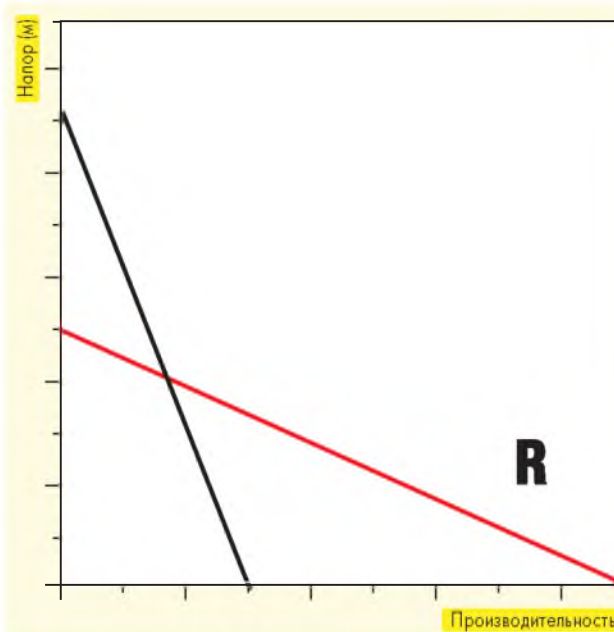
Применение: нужно компенсировать значительные потери давления (длина шланга, вязкость, разница высот), вследствие чего требуется большой напор.



→ Высокий напор
и небольшая производительность

Аксиальное рабочее колесо = R (ротор)

Применение: свободное вытекание и отсутствие значительных потерь давления, но необходима высокая скорость подачи.



→ Низкий напор
и большая производительность

Конструкция насосов Lutz: типы уплотнений

Два типа уплотнений для верного решения

1. Торцовое уплотнение = GLRD

Применение: насосы с торцовым уплотнением рекомендуются для вязких, кристаллизующихся и затвердевающих сред. Также они подходят для жидкостей, выделяющих газ. Насосы не должны эксплуатироваться в "сухом режиме".

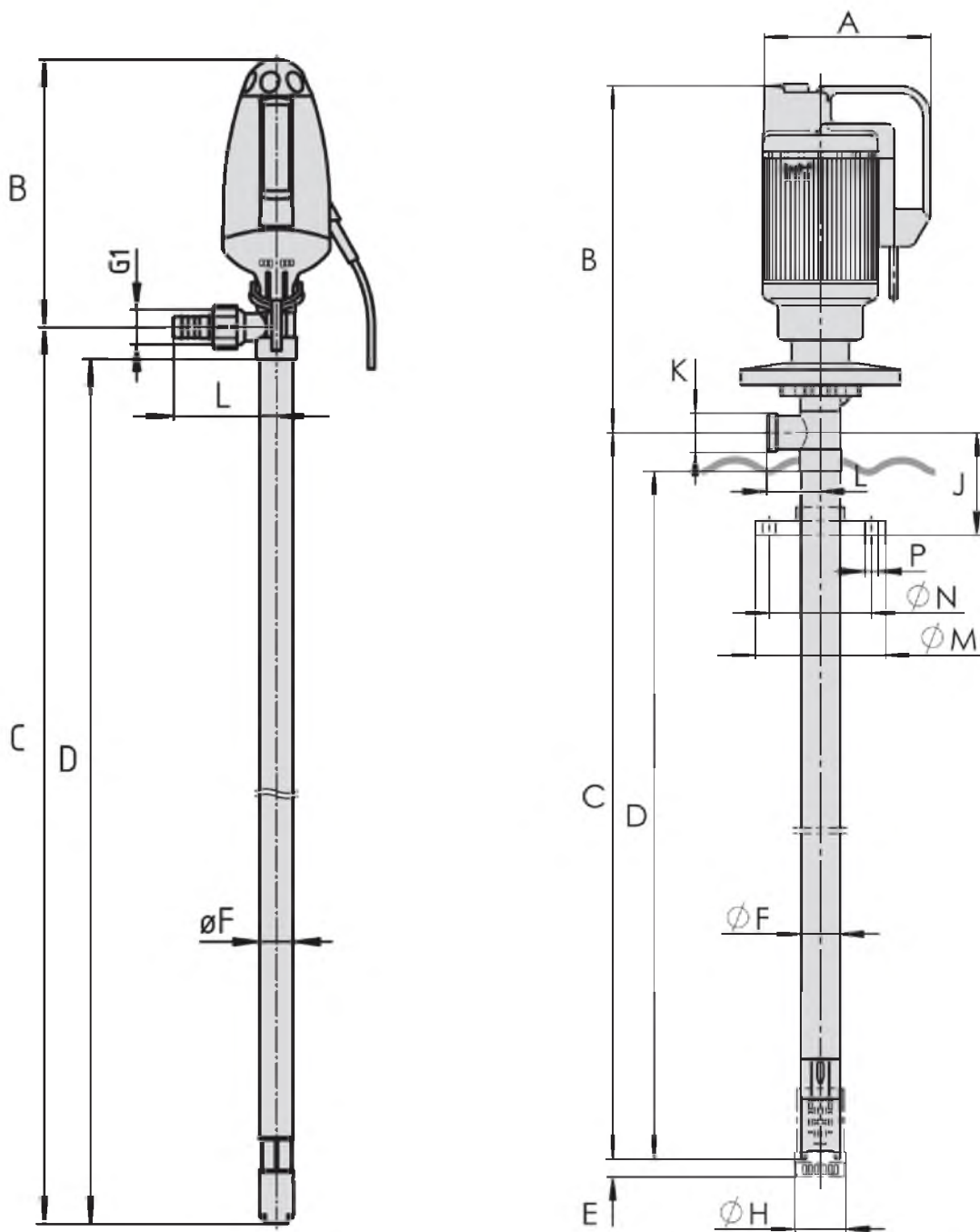


2. Без уплотнений = DL

Применение: во всех других случаях применения нужно отдавать предпочтение конструкции без уплотнений, прежде всего потому, что такие насосы допускают кратковременную работу в режиме "сухого хода".



Габаритные и присоединительные размеры бочковых и контейнерных насосов






	B	C			D			F Ø	L
		500	700	1000	500	700	1000		
Lutz B2 Vario PP 32-R DL	255	500	700	1000	460	660	960	32	98
Lutz B2 Vario SS 28-R DL	266	490	690	990	450	650	950	28	83

- A** Ширина мотора
- B** Высота мотора от середины напорного патрубку
- C** Глубина погружения
- H** Диаметр нижнего фильтра
- M** Диаметр монтажного фланца
- D** Полезная глубина погружения
- J** Расстояние от центра напорного патрубку до нижней плоскости монтажного фланца
- N** Диаметр фланца по центрам крепежных отверстий
- E** Зазор от нижнего фильтра до пятки насоса
- K** Диаметр напорного патрубку
- P** Диаметр крепежных отверстий фланца
- F** Диаметр погружной части насоса
- L** Расстояние от оси до напорного патрубку

Таблица габаритных и присоединительных размеров бочковых и контейнерных насосов

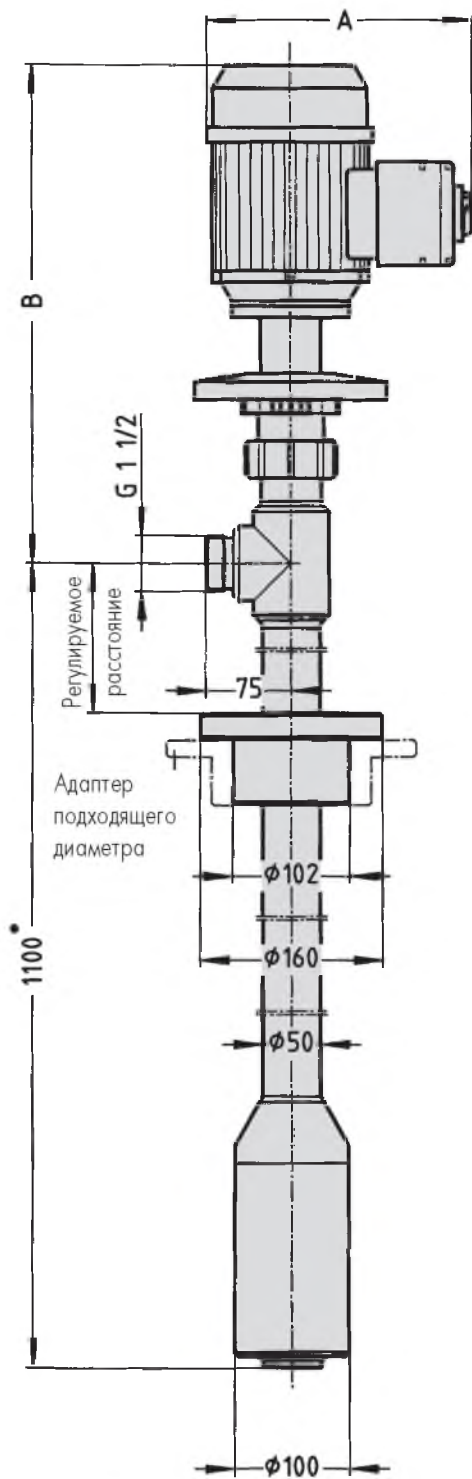
Насос	С			D			E	Ø F	Ø H	J	K	L	Ø M	Ø N	P
	700	1000	1200	700	1000	1200									
Глубина погружения	700	1000	1200	700	1000	1200									
PP 41	701	1001	1201	656	956	1156	22	41	56	110	G 1 1/4	58	140	110	4xØ14
PVDF 41	701	1001	1201	656	956	1156	22	41	56	110	G 1 1/4	58	140	110	4xØ14
Alu 41	701	1001	1201	656	956	1156	22	41	56	80	G 1 1/4	58	140	110	4xØ14
Niro 41	700	1000	1200	660	960	1160	22	41	55	80	G 1 1/4	56	140	110	4xØ14
HC 42	-	1009	1209	-	960	1160	22	42	56	80	G 1 1/4	56	140	110	4xØ14
RE PP	714	1014	1214	598	898	1098	-	40	-	-	G 1 1/4	58	-	-	-
RE SS	680	980	1180	640	940	1140	-	41	-	-	G 1 1/4	56	-	-	-
MP PP	-	1001	-	-	908	-	-	50	-	-	G 1 1/4	58	-	-	-
MP SS	-	977	1202	-	937	1162	-	41	-	-	G 1 1/4	56	-	-	-

Двигатель	A	B								
		PP 41	PVDF 41	Alu 41	SS 41	HC 42	RE PP	RE SS	MP PP	MP SS
MI 4	162	316	316	316	322	322	314	346	316	346
MA II 3	179	357	357	357	363	363	355	387	357	387
MA II 5	179	372	372	372	378	378	370	402	372	402
MA II 5S	179	392	392	392	398	398	390	422	392	422
MA II 7	179	396	396	396	402	402	394	426	396	426
ME II 3 (Ex) 	179	377	377	377	383	383	375	407	377	407
ME II 5 (Ex) 	179	392	392	392	398	398	390	422	392	422
ME II 7/8 (Ex) 	179	416	416	416	422	422	414	446	416	446
MD 1 (Ex)	100	211	211	211	217	217	209	241	211	241
MD 2 (Ex)	159	239	239	239	245	245	237	269	239	269
MD 3 (Ex)	180	245	245	245	251	251	243	275	245	275
B4/GT-750-IP54	205	392	392	392	398	398	390	422	392	422
B4/GT-750-IP54	265	392	392	392	398	398	390	422	392	422

с защитн. вкл.

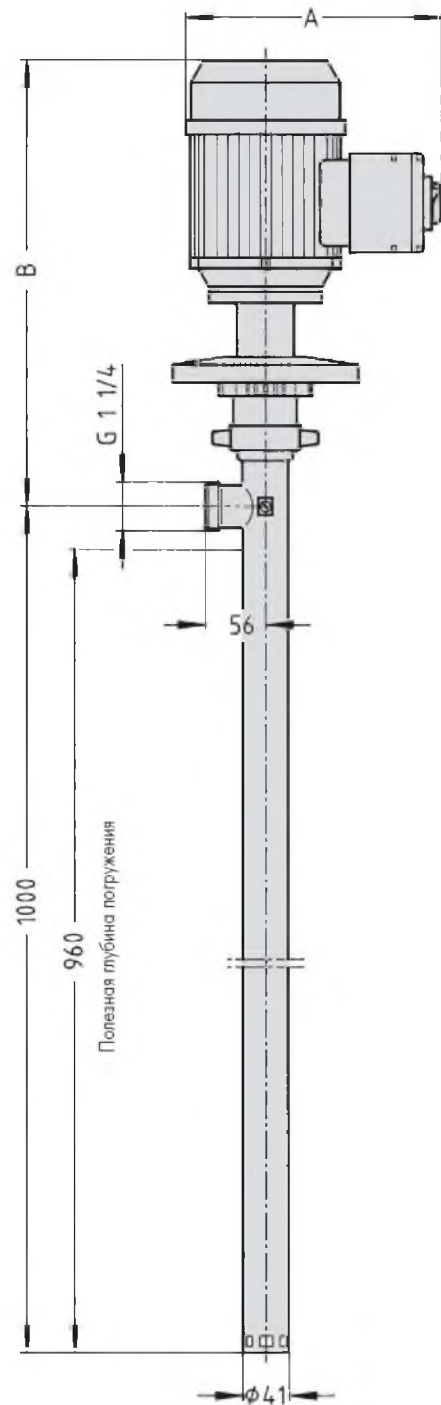
Размеры приведены в мм

**Габаритные размеры
контейнерного насоса B50**



Мощность	Высота оси вала	A	B
0.55 кВт	M 71	236	442
0.75 кВт	M 80	255	478

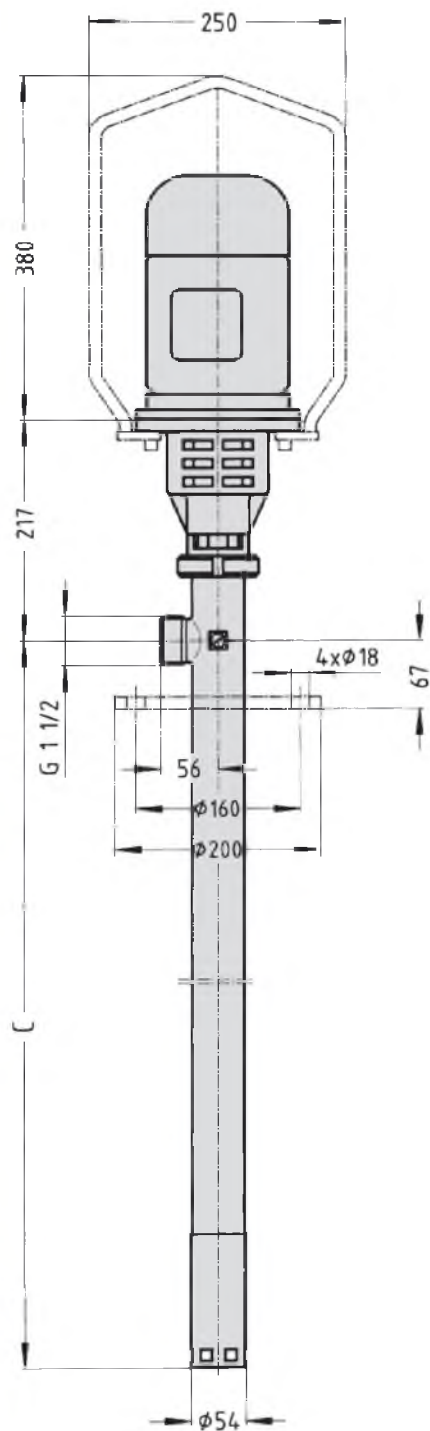
**Габаритные размеры
винтового насоса серии HD-E**



Однофазный двигатель	A	B
Высота оси вала M 80	255	435

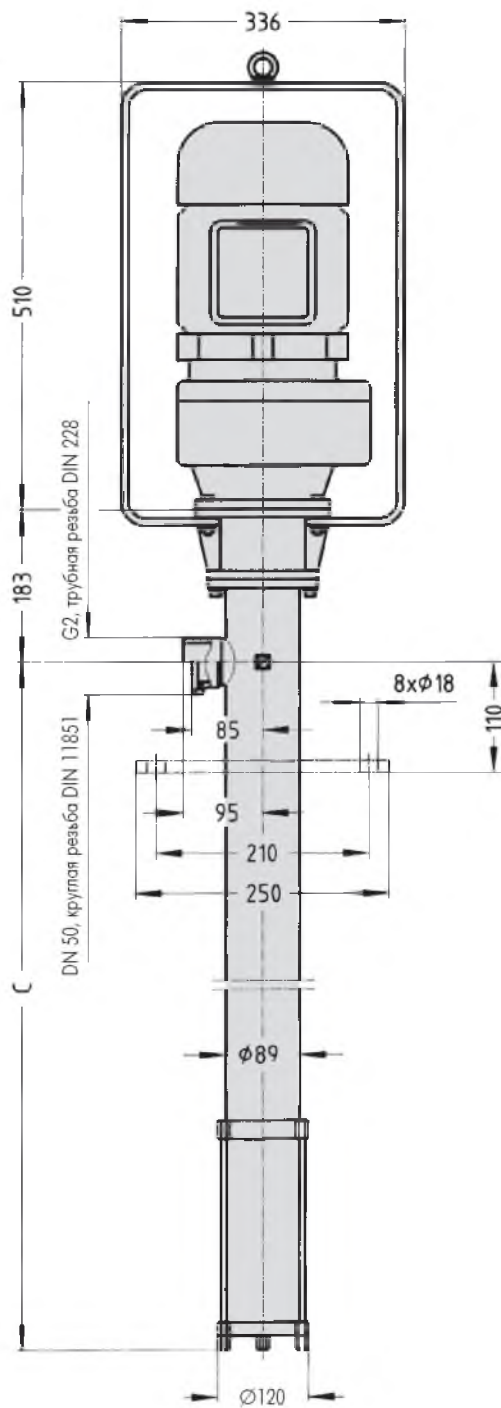
Размеры приведены в мм

**Габаритные размеры
винтового насоса
серии В70V 12.1-50.1
(с трехфазным двигателем)**



Модель	C	
	1000	1100
12.1	1030	-
25.1	1030	-
25.2	-	1130
50.1	-	1130

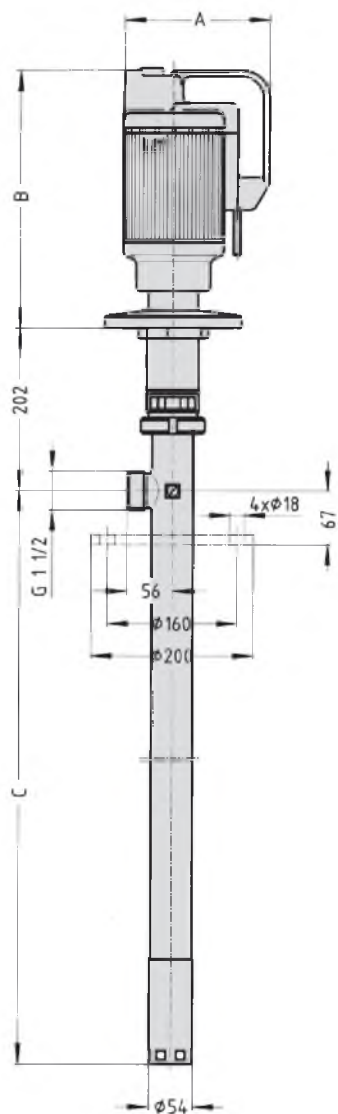
**Габаритные размеры
винтового насоса
серии В70V 80.1-120.1**



Модель	C
80.1	1000
120.1	1000

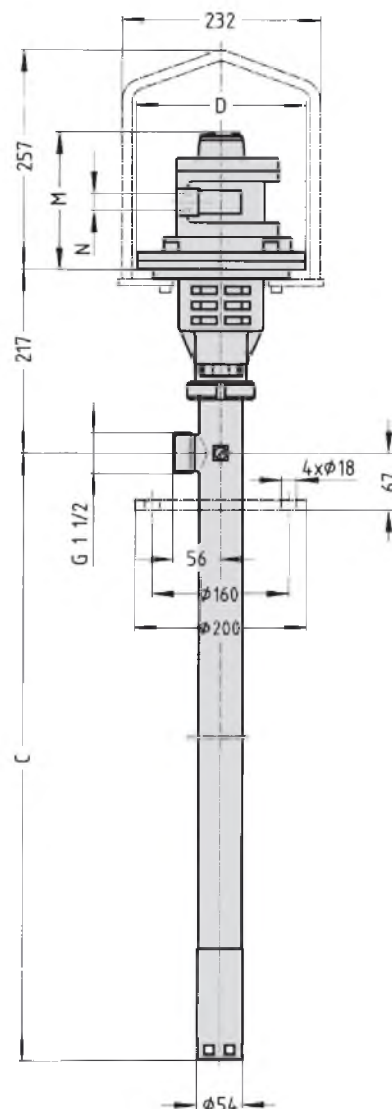
Размеры приведены в мм

**Габаритные размеры
винтового насоса
серии B70V-SR 12.1-50.1**



	A	B	C	
			1000	1100
MI 4	162	260		
MA II 3	179	301		
MA II 5	179	316		
MA II 5 S	179	336		
MA II 7	179	340		
ME II 3	179	321		
ME II 5	179	336		
ME II 7	179	360		
ME II 8	179	360		
MD-1	100	155		
MD-2	159	183		
MD-3	180	189		
12.1			1030	-
25.1			1030	-
50.1			-	1130

**Габаритные размеры
винтового насоса
серии B70V 12.1-50.1
(с пневмодвигателем)**



	C		D	M	N
	1000	1100	∅		
4 DA			160	117	G 3/8
6 DA			200	163	G 1/2
8 DA			200	199	G 1/2
12.1	1030	-			
25.1	1030	-			
25.2	-	1130			
50.1	-	1130			

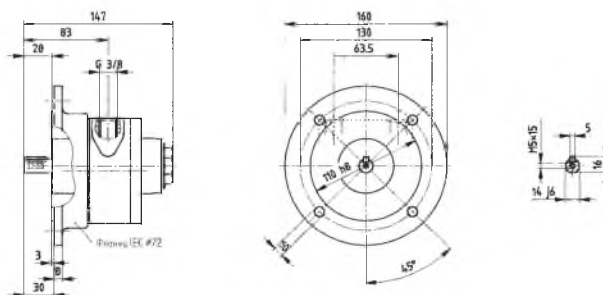
Размеры приведены в мм

Габаритные и присоединительные размеры фланцев для винтового насоса серии В70V

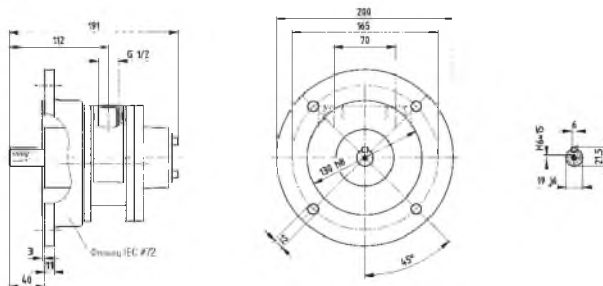
Присоединительные размеры Высота оси вала V 18	Стандартный фланец 90 S	Фланец для трехфазного двигателя 100 L	Фланец для пневматического двигателя (6 DA и 8 DA)
Диаметр вала	14 мм, 19 мм, 24 мм	28 мм	19 мм, 24 мм
Длина вала	30 - 50 мм	60 мм	40 мм, 50 мм
Арт. №	—	0172-850	0172-851

Габаритные и присоединительные размеры пневмодвигателей для винтового насоса серии В70V

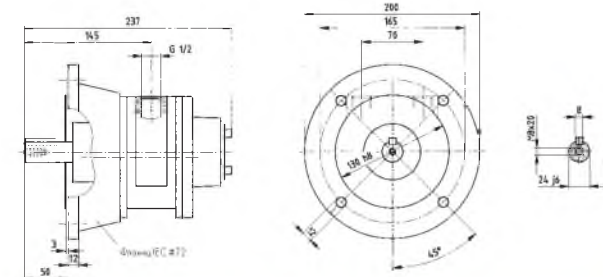
Тип 4 DA



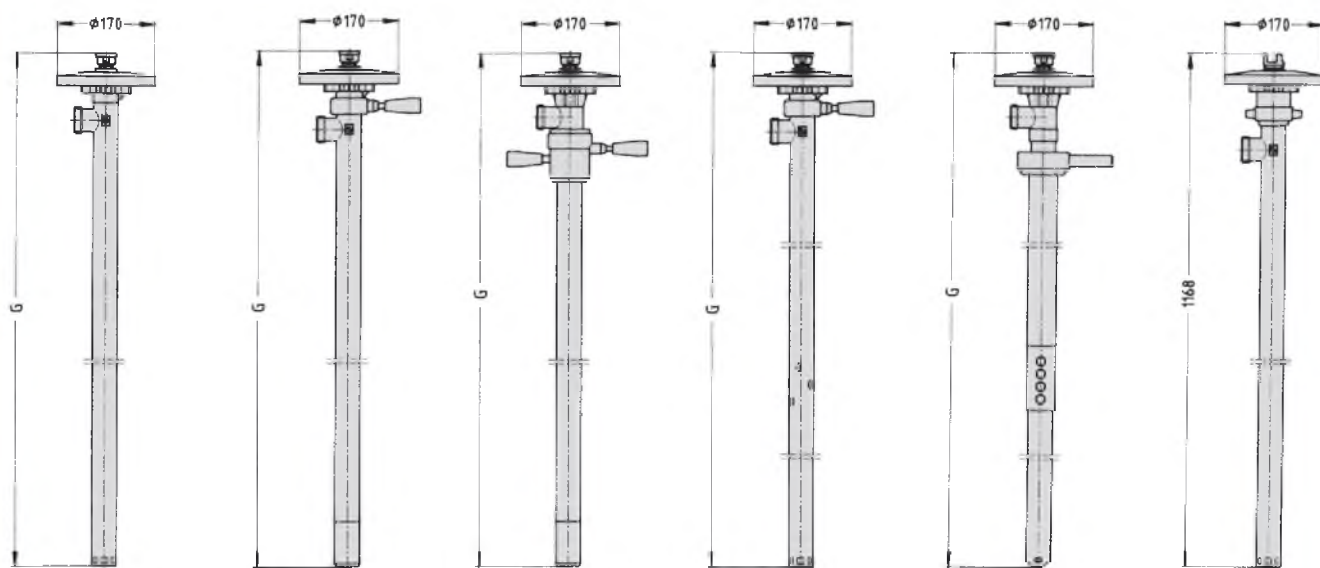
Тип 6 DA



Тип 8 DA



Габаритные размеры насосов Lutz



Насосы

Насос RE-SS

Насос RE-PP

Насос с функцией
перемешивания
MP-SS

Насос с функцией
перемешивания
MP-PP

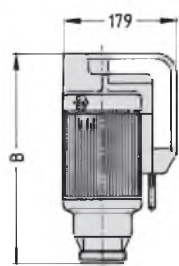
Насос HD-SS

Насос	G							
	700	1000	1200	1400	1500	1600	1700	2000
PP 41	812	1112	1312	1512	1612	1712	1812	2112
PVDF 41	812	1112	1312	-	-	-	-	-
Alu 41	812	1112	1312	-	1612	-	-	-
SS 41	813	1113	1313	-	-	-	-	-
SS 41-SL	813	1113	1313	1513	1613	1713	1813	2113
HC 42	-	1119	1319	-	-	-	-	-

Насос	G		
	700	1000	1200
RE PP	819	1119	1319
RE SS	817	1117	1317

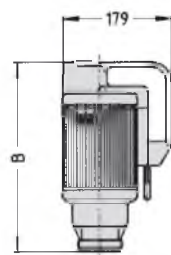
Насос	G	
	1000	1200
MP PP	1105	1305
MP SS	1111	1311

Габаритные размеры электродвигателей



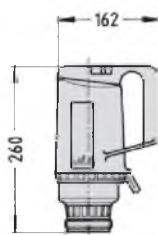
Двигатели серии ME II

Тип	B
ME II 3	321
ME II 5	336
ME II 7	360
ME II 8	360

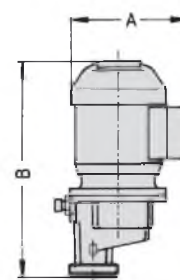


Двигатели серии MA II

Тип	B
MA II 3	301
MA II 5	316
MA II 5 S	336
MA II 7	340

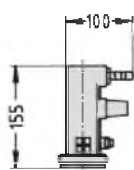


Двигатели серии MI 4

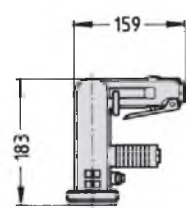


B4/GT трехфазный двигатель

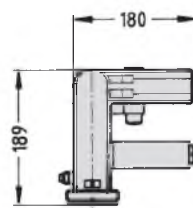
Тип	A	B
B 4/GT-750-IP55	205	336
B 4/GT-750-IP54 с защитн. выкл.	265	336



Пневмодвигатель MD-1



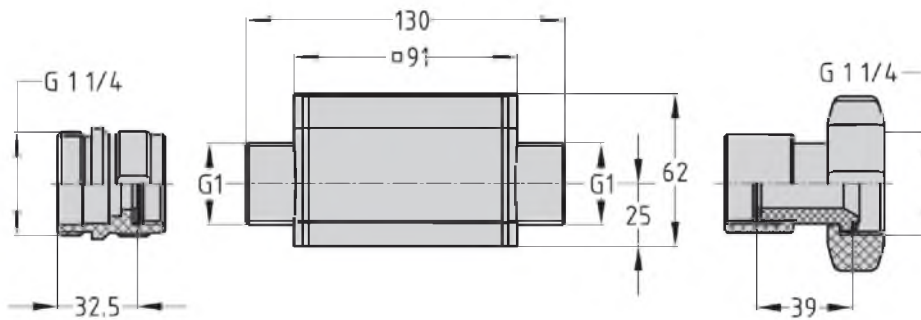
Пневмодвигатель MD-2



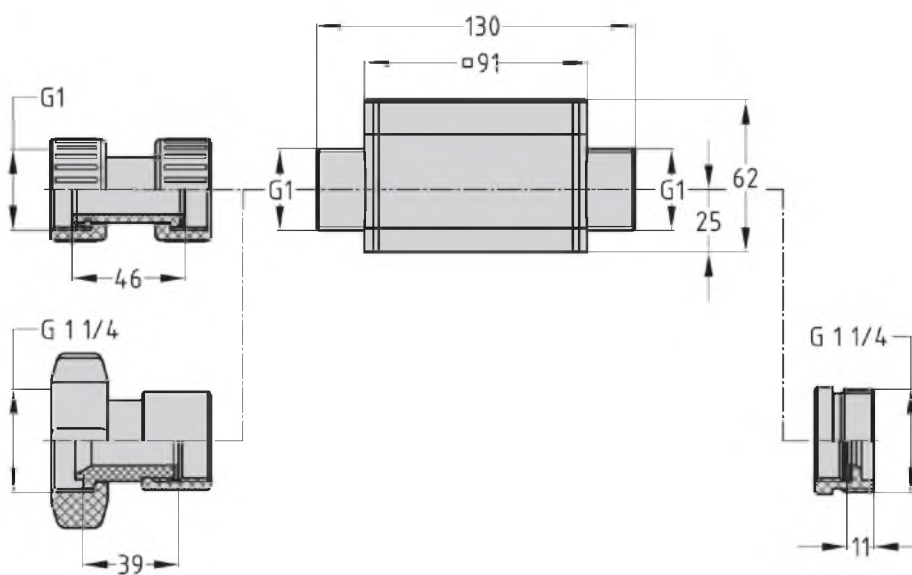
Пневмодвигатель MD-3

Размеры приведены в мм

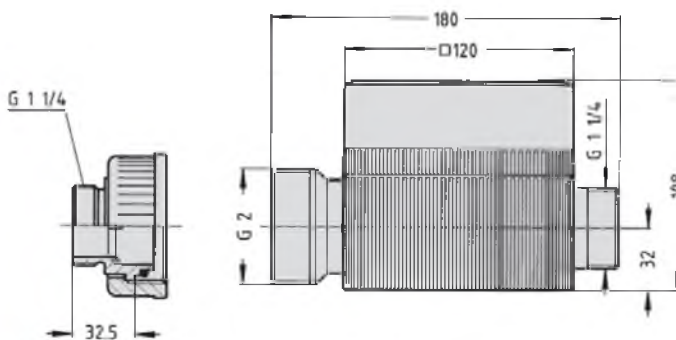
Габаритные и присоединительные размеры расходомеров



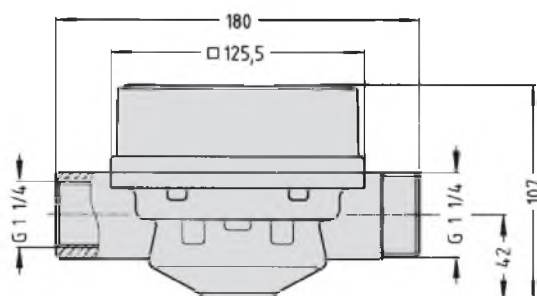
Расходомер
Тип TR 90-PP/PVDF



Расходомер
Тип TR 90-PP/PVDF



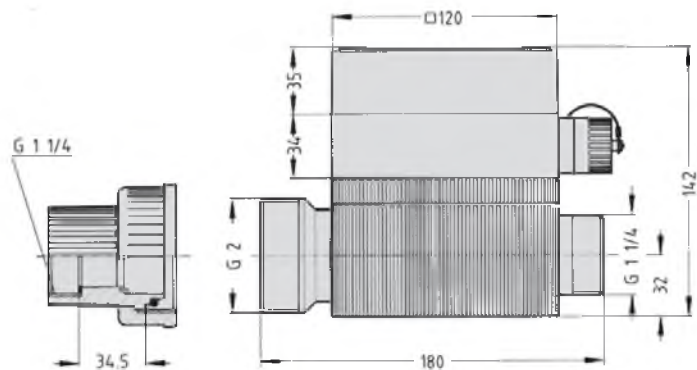
Модульный расходомер
Тип ST/SL/LM/UN



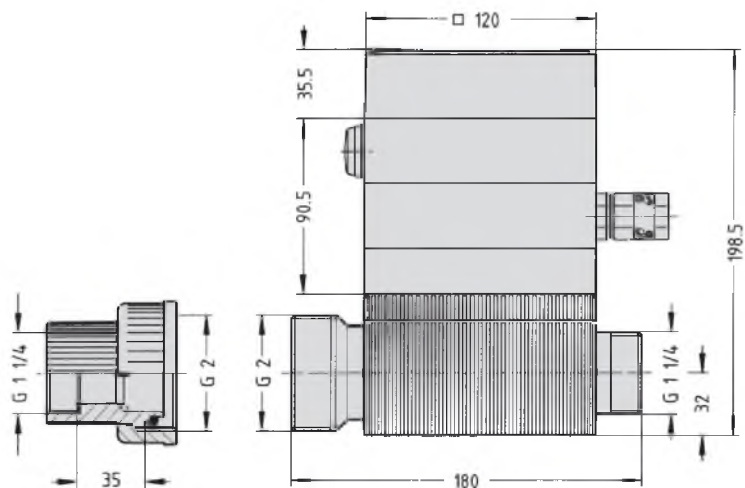
Модульный расходомер
Тип VA I

Размеры приведены в мм

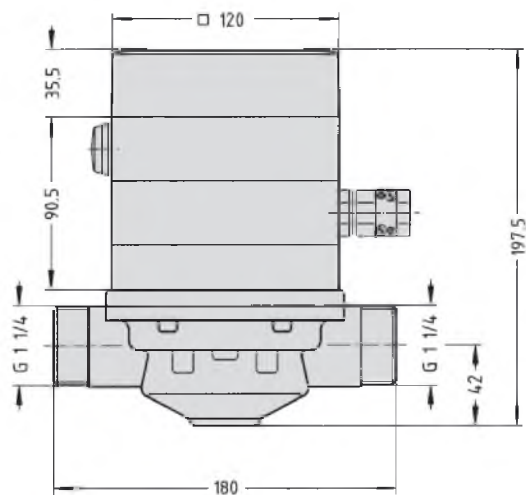
Габаритные и присоединительные размеры расходомеров с релейным модулем



**Расходомер
Тип ST/SL
с релейным модулем RM 1**



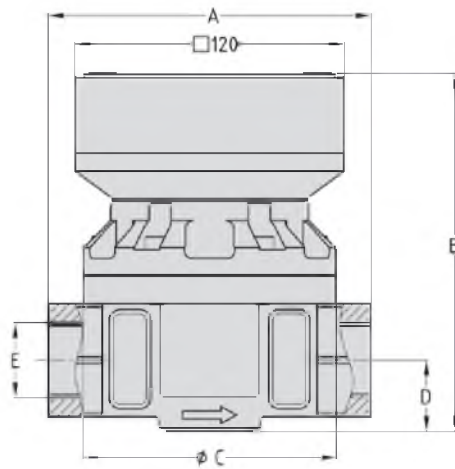
**Расходомер
Тип LM/UN
с релейным модулем Ex-RM 1m**



**Расходомер
Тип VA I
с релейным модулем Ex-RM 1m**

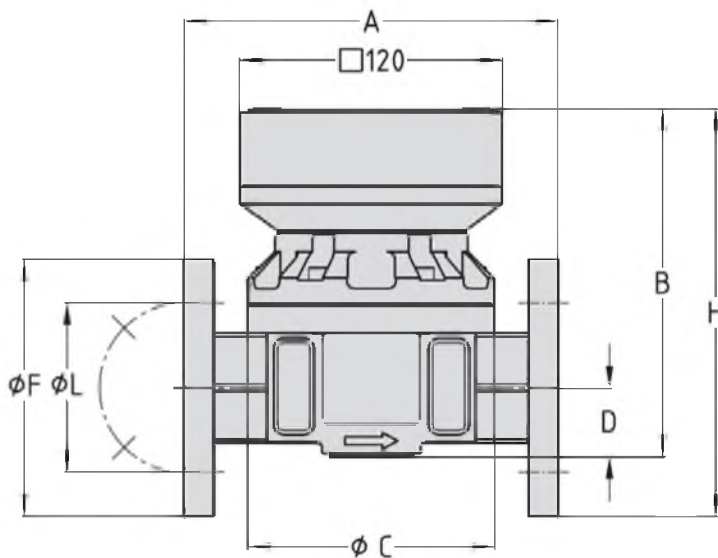
Размеры приведены в мм

Габаритные и присоединительные размеры расходомеров серии HDO



**Расходомер
Тип HDO
с резьбовым соединением**

Тип	A	B	$\varnothing C$	D	E	
Расходомер HDO 25P	108	140.5	100	30	G1	
Расходомер HDO 25	SS 143	Alu 133	159.5	112	35	G1
Расходомер HDO 40	150	187.5	144	40	G 1 1/2	



**Расходомер
Тип HDO
с фланцевым соединением**

Тип	A	B	$\varnothing C$	D	$\varnothing F$	H	$\varnothing L$
Расходомер HDO 25	170	159.5	112	35	115	182	85 (4 x $\varnothing 14$)
Расходомер HDO 40	212	187.5	144	40	150	222.5	110 (4 x $\varnothing 18$)
Расходомер HDO 50	240	210.5	178	56	165	237	125 (4 x $\varnothing 18$)

Размеры приведены в мм

Найдите нужную вам информацию в Таблице химической устойчивости Lutz

1. Общие сведения

Данная таблица химической устойчивости содержит в меру сжатую информацию о характеристиках химической устойчивости различных материалов насосов и расходомеров Lutz к перекачиваемым средам. Материалы, контактирующие с перекачиваемыми жидкостями, испытывались на химическую устойчивость и оценивались на пригодность к использованию при комнатной температуре.

Таблица химической устойчивости Lutz предназначена для использования в качестве руководства по применению каждого насоса; в ней также указаны материалы, которые абсолютно непригодны для некоторых применений. Если вы испытываете затруднения с выбором наиболее подходящего материала, обязательно обращайтесь к нам за консультацией.

В ситуациях, когда невозможно проверить характеристики химической устойчивости, или когда имеются особые соглашения об использовании определенных комбинаций материалов, мы настоятельно рекомендуем тщательно проверить оборудование в условиях эксплуатации. По запросу мы можем предоставить образцы различных материалов. Надо заметить, что обезцвечивание поверхности, небольшое увеличение веса и/или объема и изменение механических свойств (деформационные характеристики, прочностные свойства и т.д.) в большинстве случаев не влияют на функционирование насоса и не препятствуют использованию материала.

Поскольку на коррозию влияет множество факторов, содержащаяся в таблице информация может быть применима не ко всем условиям эксплуатации. Коррозию могут ускорить повышение температуры, повышение концентрации среды или добавление воды в среду, которая в иных условиях была бы чистой по составу. Также возможны расхождения в отношении долгосрочной устойчивости пластика и эластомеров в зависимости от количества примесей в среде, а также от состава смеси и степени вулканизации уплотнительных материалов.

Технические характеристики в таблице основаны на предположении, что никакие механические силы не действуют.

2. Как пользоваться таблицей

Агрессивные среды упорядочены в таблице в алфавитном порядке.

Данная таблица является исключительно надежным руководством по свойствам агрессивных сред при комнатной температуре; большая часть содержащейся в ней информации ранее предоставлялась в различных справочных изданиях только для температуры 20 °C.

В результате развития химического производства и глубоких лабораторных исследований возможно появление новой информации о том, что некоторые материалы, используемые в наших насосах, можно заменить на другие, или что материалы, не упоминаемые ранее, в настоящее время можно использовать.

Поэтому весьма вероятно, что на каком-то этапе в будущем в таблицу будут внесены новые значения. Со своей стороны, мы постоянно стараемся исключать все возможные пробелы в нашей информации.

Вся информация в таблице химической устойчивости основана на опытных данных, полученных в этой области, и на результатах испытаний, проведенных в наших собственных лабораториях.

Данные химической устойчивости, указанные для отдельных продуктов, не являются основанием для предъявления претензий по гарантии, поскольку эти данные носят рекомендательный характер.

Ваш выбор может стать более надежным, если вы также будете учитывать собственный опыт в отношении устойчивости определенных материалов к агрессивным средам.

Пояснения по обозначениям:

- = Устойчив без ограничений
- ① = Устойчив при температуре перекачиваемой жидкости до + 22 °C
- ② = Устойчив при температуре перекачиваемой жидкости до + 48 °C
- = Относительно устойчив
- ① = Относительно устойчив при температуре перекачиваемой жидкости до + 22 °C
- ② = Относительно устойчив при температуре перекачиваемой жидкости до + 48 °C
- = Неустойчив

Для всех полных или частичных перепечаток, интерпретаций и копий этого издания обязательно предварительное письменное разрешение от компании Lutz.

Teflon® и Viton® - зарегистрированные товарные знаки DuPont Dow Elastomers.

Kynar® - зарегистрированный товарный знак Pennwalt Corp. Santopren® - зарегистрированный товарный знак Monsanto Company. Geolast® - зарегистрированный товарный знак Advanced Elastomer Systems.

Таблица химической устойчивости

Мембранные насосы Lutz

0-Chlorophenol – Amylalcohol

№	Среда	Пластик			Металл		Эластомер							
		Nylon	Полипропилен	Kynar® (PVDF)	Нерж. сталь 1,4404 (316)	Алюминий	Buna N	EPDM	Geolast®	Неопрен	Santopren®	Полиуретан	Viton®	PTFE
1	0-Chlorophenol	-		○	□	□	-	-	-	-	-	-	□	○
2	0-Dichlorobenzene		①	○66°C	□	-	-	-	-	-	-	-	○	○
3	1-Chloronaphthalene		-		□	-	-	-	-	-	-	-	-	○
4	1-Nitropropane				○	○	-	○	-	-	○	-	-	○
5	Acetaldehyde	□	-	-	○	□	-	□	-	-	□	-	-	○
6	Acetamide	○	①	①	○	○	○	○	○	□	○	-	□	○
7	Acetate Solvent	○	①	○	○	○	-	□	-	-	□	-	-	○
8	Acetic Acid 20%	-	□	○	○	□	-	○	-	□	○	-	-	○
9	Acetic Acid 80%	-	□	○66°C	□	□	-	-	-	○	-	-	-	○
10	Acetic Acid, Glacial	-	□	②	○	□	-	□	□	-	○	-	-	○
11	Acetic Anhydride	□	①	①	○	□	-	□	-	□	○	-	-	○
12	Acetone	①	-	-	○	○	-	○	-	-	○	-	-	○
13	Acetone Cyanohydrin				□	○	-	-	-	□	□	-	-	○
14	Acetonitrile (Methyl Cyanide)	○	□	○52°C	○	○	-	○	-	○	□	-	-	○
15	Acetophenone (Phenyl Methyl Ketone)	○	①	○	□	□	-	□	-	-	□	-	-	○
16	Acetyl Acetone (2,4-Pentanedione)				□	-	-	○	-	-	□	-	-	○
17	Acetyl Chloride	-	-	②	□	-	-	-	-	-	□	-	□	○
18	Acetyl Salicylic Acid (Aspirin)				□	○	-	□	-	-	-	-	-	○
19	Acetylene (Ethyne)	□	-	○	○	○	○	○	○	-	-	-	○	○
20	Acetylene Tetrabromide (Tetra Bromoethane)				○	-	-	-	-	-	-	-	○	○
21	Acrolein (Acrylaldehyde)				□	○	□	□	-	-	-	-	○	○
22	Acrylonitrile	①	□	①	○	□	-	-	-	-	□	-	-	○
23	Adipic Acid		②	②	□	□	-	□	○	-	□	○	②	○
24	Allyl Chloride (3-Chloropropene)		○	○	□	-	-	-	-	-	-	-	□	○
25	Aluminum Acetate (Buraw's Solution)	○	○	○	□	○	-	○	-	-	○	□	-	○
26	Aluminum Bromide				-	-	-	○	○	○	○	-	-	○
27	Aluminum Chloride	-	○	○	□	-	○	○	○	○	○	□	○	○
28	Aluminum Fluoride	□	○	○	-	①	○	○	○	○	○	-	○	○
29	Aluminum Hydroxide	□	○	○	□	①	○	○	○	○	○	-	○	○
30	Aluminum Nitrate	□	②	○	○	-	②	○	○	○	○	-	○	○
31	Aluminum Potassium Sulfate	-	○	○	□	-	○	○	○	○	○	-	○	○
32	Aluminum Sulfate	②	○	○	○50%	□30%	○	○	○	○	○	-	○	○
33	Alums	○	○		○	○	○	①	○	□	①	-	○	○
34	Amines	-	②		○	□	-	□	-	□	○	-	-	②
35	Ammonia 10%	○	②	○	○	②	□	○	○	○	○	□	-	○
36	Ammonia Nitrate	-	○	○	○	-	-	○	-	-	○	□	-	○
37	Ammonia, anhydrous	①	○	○	②	□	□	○	□	○	○	-	-	○
38	Ammonia, liquid	①	②	○	②	-	-	○	-	○	○	□	○	○
39	Ammonium Acetate	○	○	①	○	○	□	○	□	○	-	-	○	○
40	Ammonium Bifluoride*			○66°C	①	-	□	②	□	-	○	-	○	-
41	Ammonium Carbonate	○	○	○	□	□	-	○	-	○	○	□	○	○
42	Ammonium Caseinate				○	-	-	-	-	○	○	-	-	○
43	Ammonium Chloride	□	○	○	②	-	□	○	□	○	○	□	○	○
44	Ammonium Dichromate				-	○	○	○	○	○	○	-	-	○
45	Ammonium Hydroxide	□	○	○	①	□	□	○	□	○	○	-	□	○
46	Ammonium Nitrate	□	○	○	○	①	○	○	○	□	○	-	□	○
47	Ammonium Oxalate				○	-	-	○	○	○	○	-	-	○
48	Ammonium Persulfate	-	○	①	○	-	-	□	-	○	○	-	○	○
49	Ammonium Phosphate, Dibasic	-	○	○	○	□	○	○	○	○	○	-	○	○
50	Ammonium Phosphate, Monobasic	□	○	○	○	□	○	○	○	○	○	-	○	○
51	Ammonium Phosphate, Tribasic	□	○	○	○	□	○	○	○	○	○	-	○	○
52	Ammonium Sulfate	□	○	○	□	□	○	○	○	○	○	○	-	○
53	Ammonium Sulfide			②	□	□	○	○	○	○	○	□	○	○
54	Ammonium Sulfite	①	②		□	-	①		①			-	-	②
55	Ammonium Thiosulfate				○	-	○	①	○	○	○	-	○	○
56	Amyl Acetate (Banana Oil) (See Oils)													
57	Amyl Chloride	-	-	○	○	-	-	-	-	-	-	-	○	○
58	Amylalcohol	①	①	○	○	□	□	○	□	□	○	-	□	○

Обозначения:

○ = Устойчив без ограничений

□ = Относительно устойчив

- = Неустойчив

① = Устойчив при температуре перекачиваемой жидкости до + 22 °С

① = Относительно устойчив при температуре перекачиваемой жидкости до + 22 °С

② = Устойчив при температуре перекачиваемой жидкости до + 48 °С

② = Относительно устойчив при температуре перекачиваемой жидкости до + 48 °С

* Не использовать насосы из полипропилена со стеклонеполнителем (DMP 1*, 1 1/2*, 2* исполнение на хомутах)

Таблица химической устойчивости Мембранные насосы Lutz Aniline Dyes – Bromobenzene		Пластик			Металл		Эластомер							
		Нylon	Полипропилен	Кунар® (PVDF)	Нерж. сталь 1.4404 (316)	Алюминий	Буна N	EPDM	Geolast®	Неопрен	Santopren®	Полиуретан	Viton®	PTFE
№	Среда													
59	Aniline Dyes				□	□	-	-	-	-	□	-	□	○
60	Aniline Hydrochloride	-	-	①	-	-	-	□	-	-	○	-	□	○
61	Animal Fats & Oils				○	○	○	□	○	-	□	□	○	○
62	Anisole (Methylphenyl Ether)				□	□				-			-	○
63	Antifreeze (Glycol Base)	-	②	○	○	○	○	○	○	○	○	□	○	○
64	Antimony	-	○	①	○		○	○		○	○		○	○
65	Antimony Pentachloride				○	○	-		-					○
66	Antimony Trichloride	-	○	○	□	○	□	○	□		○		②	○
67	Aqua Regia (80% HCl, 20% HNO3)	-	-	①	-	-	-	-	-	-	-	-	□	○
68	Arochlor 1248	①	-	-	○	○	-	-	-	-	-	-	○	○
69	Aromatic Hydrocarbons	○	-	-	○	○	-		-	-	-	-	○	○
70	Arsenic	-	○		○		○			○	○		○	○
71	Arsenic Acid	-	○	○	②	-	②	②	②	○	○	-	②	○
72	Arsenic Trichloride (Arsenic Butter)				-	□	-	□	-	○	□		-	○
73	Askarel® (Pyranol®)				○		□	-	□	-	-	-	-	○
74	Asphalt	○	○	○	○	○	□	-	□	-	□	□	①	○
75	Asphalt Sealer	○	○	○	○	○	-	-	-	○			-	○
76	ASTM Ref #1 Oil (High Aniline)				○	○	○	-	○	□	○	○	○	○
77	ASTM Ref #2 Oil (Medium Aniline)				○	○	○	-	○	□	○	□	○	○
78	ASTM Ref #3 Oil (Low Aniline)				○	○	○	-	○	-	○	□	○	○
79	ASTM Ref #4 Oil (High Aniline)				○	○	□	-	□	-	□		○	○
80	ASTM reference fuel A				○	○	○	-	○	□		○	○	○
81	ASTM reference fuel B				○	○	○	-	○	-		-	○	○
82	ASTM reference fuel C				○	○	○	-	□	-		-	○	○
83	Aviation Gasoline				○	○	○	-	○	-			○	○
84	Barbeque Sauce (Waters,Oils, Spices)			○	○		○	○	○	○				○
85	Barium Carbonate	①	○	○	○	□	②	○	②	○	○	□	○	○
86	Barium Chloride	-	○	○	-	-	○	○	○	○	○	○	○	○
87	Barium Chloride Dihydrate	□	○	○	□	□ 50%	○	○	○	○			○	○
88	Barium Cyanide	-	-	-	○		-	○	-	-	○		○	-
89	Barium Hydroxide (Barium Hydrate)	-	○	○	②	-	○	○	○	○	○	○	○	○
90	Barium Nitrate	□	-	○	○	-	②	○	②	○	○		○	○
91	Barium Sulfate	-	○	○	①	□	○	○	○	○	○	○	○	○
92	Barium Sulfide	①	○	○	②	-	○	○	○	○	○	○	○	○
93	Beer	□	□	○	○	○	○	○	○	○	○	-	○	○
94	Beet Sugar Liquids or liquors	○	①	○	○	○	○	○	○	○	○	-	○	○
95	Benzaldehyde	-	-	①	○	□	-	□	-	-	□	-	-	○
96	Benzene	①	-	②	②	□	-	-	-	-	□	-	□	○
97	Benzene Sulfonic Acid	-	-	②	□	-	-	-	-	○	○	-	○	○
98	Benzoic Acid	-	-	○	○	□	-	□	○	□	○	-	○	○
99	Benzyl Acetate				○	○	-		-				-	○
100	Benzyl Benzoate				□	○	-	□	-	-	-	-	-	○
101	Benzyl Chloride (Chlorotoluene)	②	-	-	□	-	-	-	-	-	-	-	-	○
102	Benzyl Dichloride (Benzal Chloride)				○	-	-	-	-	-	-	-	-	○
103	Benzylalcohol	-	○	○	○	□	-	□	-	-	○		○	○
104	Biphenyl (Diphenyl)					○	-	-	-	-	-	-	○	○
105	Bismuth Subcarbonate (Bismuth Carbonate)				□ 10%		○	○	○	○	○		○	○
106	Black Sulfate Liquor				○	-	□	○	□	○	○	-	○	○
107	Bleaching solutions	-	□	○	□	-	-	○	-	-	○		○	○
108	Borax (Sodium Borate)	○	○	○	○	①	□	○	□	○	○	○	○	○
109	Boric Acid	□	○	○	①	○	○	○	○	○	○	○	○	○
110	Brake Fluid (Non-Petroleum Base)	□	-	-	○	○	-	○	-	○	○	○	○	○
111	Brass	○	○	○	○	○	○						○	○
112	Brewery Slop				○		○		○	○	○		○	○
113	Bromine		-	○ 66°C	-	-	-	-	-	-	-	-	○	○
114	Bromine Trifluoride		-	-	□	-	-	-	-	-	-	-	-	○
115	Bromine Water		-	○	-	-	-	-	-	□	□	-	□	○
116	Bromobenzene		-	②	○	-	-	-	-	-	-	-	□	○

Обозначения: ○ = Устойчив без ограничений ① = Устойчив при температуре перекисываемой жидкости до +22 °C ② = Устойчив при температуре перекисываемой жидкости до +48 °C
□ = Относительно устойчив ① = Относительно устойчив при температуре перекисываемой жидкости до +22 °C ② = Относительно устойчив при температуре перекисываемой жидкости до +48 °C
"- " = Неустойчив

Таблица химической устойчивости

Мембранные насосы Lutz

Bromochloromethane – Catsup

№	Среда	Пластик			Металл		Эластомер							
		Nylon	Полипропилен	Kynar® (PVDF)	Нерж. сталь 1.4404 (316)	Алюминий	Buna N	EPDM	Geolast®	Неопрен	Santopren®	Полиуретан	Viton®	PTFE
117	Bromochloromethane				□	-	-	□	-	-			-	○
118	Bromotoluene				○	-	-		-	-			□	○
119	Bronze	○	○		○		○			○	○		○	
120	Bronzing Liquid				○		-	□	-	-	○	-	-	○
121	Bunker Oil (Fuel) #5,#6 & C (Hydrocarbons)				○	○	○	-	○	□	□	□	○	○
122	Butadiene	-	-	○	①	○	-	-	-	-	-	-	□	②
123	Butane	①	①	○	②	○	○	-	○	□	-		○	○
124	Butter			○	○	○	○	○	○	-	□		○	○
125	Buttermilk	①	○	○	○	○	○	①	○	○	○		○	○
126	Butyl Acetate	○	-	①	○	○	-	□	-	-	○	-	-	○
127	Butyl Acetyl Ricinoleate				○	○	-	-	-	-	□	-	□	○
128	Butyl Acrylate		-	②			-	-	-	-	-	-	-	○
129	Butyl Amine	○	-	①	○	○	□	-	-	-	○	-	-	○
130	Butyl Benzoate				□	□		□		-	-	-	○	○
131	Butyl Butyrate				○	○	-		-	-	-	-	-	○
132	Butyl Carbitol®						○	○	○	□	□		○	○
133	Butyl Ether	②	-	①	○	○	○	-	○	□			-	○
134	Butyl Oleate							-	-	-	-		○	○
135	Butyl Phthalate	②	②	①	②	②	-	-	-	-	-	-	-	②
136	Butyl Stearate			○	□	□	○	-	○	-	-	-	□	○
137	Butylalcohol	□	○	○	○	□	○	□	○	□	○	□	○	○
138	Butylene (Butene)	①	-	○	○	○	□	-	○	-	-	-	□	○
139	Butyraldehyde	-		②	○	○	-	-	-	-	-	-	-	○
140	Butyric Acid	-	○	○	○	□	-	□	-	-	○		-	○
141	Butyric Anhydride				○	○	-		-	-				○
142	Butyronitrile						-	○	-	-				○
143	Calcium Acetate Hydrate				□	-	□	○	□	-			-	○
144	Calcium Bisulfate			○	□		○	○	○	○				○
145	Calcium Bisulfide	○	○	○	□	-	①	-	①	○	-	○	○	○
146	Calcium Bisulfite	□	○	○	○	-	○	-	○	○		○	○	○
147	Calcium Carbonate (Chalk)	○	○	○	□	-	○	○	○	○	○	-	○	○
148	Calcium Chlorate		○	○	□ 30%	□ 30%	○	○	○	○			○	○
149	Calcium Chloride	□	○	○	-	-	○	○	○	○	○	○	○	○
150	Calcium Hydroxide (Slaked Lime)	②	○	○	□	-	○	○	○	○	○	○	○	○
151	Calcium Hypochlorite, 20%(Calcium Oxichloride)	-	○	○	□	-	-	①	-	-	○	-	□	○
152	Calcium Nitrate	-	○	○	□ 40%	□ 40%	○	○	○	○	○	○	②	②
153	Calcium Oxide	□	○	○	○	-	○	○	○	○	○		□	○
154	Calcium Silicate				○	○	○		○				○	○
155	Calcium Sulfate	-	○	○	○ 10%	-	○	○	○	□	○		○	○
156	Calcium Sulfide		②	○	□	○	○	○	○	□	○	○	○	○
157	Calcium Sulfite				○ 10%	□ 10%	○		○				○	○
158	Calgon®	○	○		○		○		○	○	○		○	
159	Cane Juice	○	-		○	□	○	○	○	○	○		○	○
160	Cane Sugar Liquors		○	○	○	○	○	○	○	○	○	-	○	○
161	Capryl Alcohol (Octanol)				○	○	○	-		□			□	○
162	Caprylic Acid (Octanoic Acid)			○79°C	○	○	-	-						○
163	Carbamate						-	-	-	□	○	-	○	○
164	Carbitol®		-	○	□	□	□	-	□	-	□	-	-	○
165	Carbolic Acid (Phenol)	-	-	②	□	□	-	-	-	-	□	-	○	○
166	Carbon Bisulfide	○	-	○	□	□	-	-	-	-	-	-	○	○
167	Carbon Dioxide (wet)	①	②	○	①	①	○	□	○	□	○	○	□	○
168	Carbon Disulfide	□	-	①	○ 90%	○	-	-	-	-	-	-	○	○
169	Carbon Monoxide	○	○	○	○	○	○	□	○	○	○	○	○	○
170	Carbon Tetrachloride (Tetrachloromethane)	-	-		②	-	-	-	-	-	-	-	○	○
171	Carbonated Water	○	○	○	○	○	○		○	○	○	○	○	○
172	Carbonic Acid	□	○	○	□	○	□		□	○	○	○	○	○
173	Casein (a phosphoprotein)				□	□	○	○	○	○			○	○
174	Catsup (Ketchup)	○	○	○	○	-	○		○		○		○	○

Информация, содержащаяся в данной таблице, может быть использована ТОЛЬКО в качестве руководства в выборе оборудования с целью определения совместимости всех комплектующих. Это не означает, что информация является абсолютно точной или исчерпывающей, или что она может использоваться в иных целях.

Таблица химической устойчивости Мембранные насосы Lutz Cellosolve® – Dichlorobenzene		Пластик			Металл	Эластомер								
		Нилон	Полипропилен	Кунар® (PVDF)	Нерж. сталь 1.4404 (316)	Алюминий	Бунa N	EPDM	Geolast®	Неопрен	Santopren®	Полиуретан	Viton®	PTFE
№	Среда													
175	Cellosolve® (Glycol Ethers)	○	②	○	□	□	-	-	-	-	-	-	□	○
176	Cellulose Acetate				○	□	□	-	□	□	-	-	-	○
177	Cellulube® Hydraulic Fluids (Phosphate Ethers)				○	□	-	-	-	-	-	-	□	○
178	Chloric Acid	-	1	○	-	-	-	-	-	-	-	-	-	○
179	Chlorinated Glue				○	-	□	□	□	-	□	-	○	○
180	Chlorinated Lime - 35% Bleach				○	-	-	○	-	-	○	-	○	○
181	Chlorine Dioxide	-	-	○66°C	-	-	-	-	-	-	-	-	○	○
182	Chlorine Trifluoride	-	-		○	-	-	-	-	-	-	-	□	○
183	Chlorine Water	-	-	□	-	-	-	-	-	-	-	-	○	○
184	Chlorine, (wet)	-	-	○	-	-	-	-	-	-	-	-	○	○
185	Chlorine, Anhydrous Liquid	-	-	○	-	-	-	-	-	-	-	-	○	○
186	Chloroacetic Acid	-	○	-	-	-	-	-	-	-	-	-	-	○
187	Chloroacetone (Monochloroacetone)		-		□	-	-	○	-	-	-	-	-	○
188	Chlorobenzene (Mono)	1	-	②	□	-	-	-	-	-	-	-	○	○
189	Chlorobromomethane		-		□	-	-	-	-	-	-	-	○	○
190	Chlorobutadiene (Chloroprene)		-		□	-	-	-	-	-	-	-	○	○
191	Chloroform	-	-	○	○	-	-	-	-	-	-	-	○	○
192	Chlorosulfonic Acid	-	-	-	□	□	-	-	-	-	○	-	-	○
193	Chlorothene® (Chlorinated Solvents)			○	○	-	-	-	-	-	-	-	-	○
194	Chlorox® (Bleach)		□	○	□	-	-	□	-	□	□	-	○	○
195	Chocolate Syrup	○	○	○	○	○	○	○	○	○	○	○	○	○
196	Chromic Acid to 25%	-	①	②	□	-	-	○	○	-	○	-	○	○
197	Chromic Acid over 25%	-	-	②	□	-	-	○	-	-	○	-	○	○
198	Cider			②	○	□	○	○	○	○	○	○	○	○
199	Citric Acid	1	○	○	○	-	○	○	○	○	○	○	○	○
200	Cobalt Chloride		○			-	○	-	○	○	○	○	○	○
201	Coffee	○	○	○	○	○	○	○	○	○	○	-	○	○
202	Copper	○	○	○			○		○				○	○
203	Copper Acetate			○	□10%	-	□	○	□	□	○	-		○
204	Copper Chloride	○	○	○	-	-	○	○	○	○	○	○	○	○
205	Copper Cyanide	1	○	○	○	-	○	○	○	○	○	○	○	○
206	Copper Fluoborate (Fluoroborate)				-	-	□		□	○	○		○	
207	Copper Nitrate	-	○	○	○	-	○	○	○	○	○		○	○
208	Copper Nitrate Hexahydrate	-	○	○	○	-	○	○	○	○	○		○	○
209	Copper Sulfate	-	○	○	○	-	○	○	○	○	○	○	○	○
210	Cream	○	○	○	○	○	○	○	○	-	○		○	○
211	Creosote, Coal-Tar (Tar Oil)	-	-	②	□	□	○	-	○	-	□		○	○
212	Creosote, Wood-Tar	-	-	②	□	□	○	-	○	□		-	○	○
213	Cresylic Acid (Cresol)	-	-	②	○	2	-	-	-	-	□	-	○	○
214	Crotonaldehyde				○	○	-	-	-	○			○	○
215	Cumene (Isopropylbenzene)				□	□	-	-	-	-			○	○
216	Cupric Acid	-	②		2	-	2	②	2	②	②		②	○
217	Cyanic Acid				○		-	-	-	-	-		○	○
218	Cyclohexane	○	-	○	○	□	-	□	-	-	-	□	○	○
219	Cyclohexanol	□	□	②	○	-	□	-	□	○	□		○	○
220	Cyclohexanone	○	-	①	□	□	-	-	-	-	□	-	-	○
221	Decahydronaphthalene (Decalin®)			②			-	-	-	-	-	-	○	○
222	Decane			○			□	-	○	-	-	□	○	○
223	Detergents	○	○		○	□	○	○	○	□	□	○	○	○
224	Dextrose				○	○	□	○	□	□		○	○	○
225	Diacetonealcohol	○	2	①	○	○	-	□	-	-	-	□	-	○
226	Dibenzyl Ether				□	□	-	-	-	-	-	□	-	○
227	Dibenzyl Sebecate						-	-	-	-	-	-	□	○
228	Dibutyl Amine		○		-		-	-	-	-	□		□	○
229	Dibutyl Phthalate	○	-	-	○	○	-	○	-	-	○	-	□	○
230	Dibutyl Sebecate (DBS)		1	-	○		-	-	-	-	□	-	□	○
231	Dichloro Isopropyl Ether		-				-	-	-	-	-	□	-	○
232	Dichlorobenzene		-	②	1	-	-	-	-	-	-	-	-	○

Обозначения:

○ = Устойчив без ограничений
 □ = Относительно устойчив
 * - * = Неустойчив

① = Устойчив при температуре перекачиваемой жидкости до +22 °C
 1 = Относительно устойчив при температуре перекачиваемой жидкости до +22 °C

② = Устойчив при температуре перекачиваемой жидкости до +48 °C
 2 = Относительно устойчив при температуре перекачиваемой жидкости до +48 °C

Таблица химической устойчивости

Мембранные насосы Lutz

Dichlorobutane – Ethyl Sulfate

№	Среда	Пластик			Металл		Эластомер							PTFE
		Nylon	Полипропилен	Кунар® (PVDF)	Нерж. сталь 1.4404 (316)	Алюминий	Buna N	EPDM	Geolast®	Неопрен	Santopren®	Полиуретан	Viton®	
233	Dichlorobutane				□	-	-	-	-	-	-	-	○	○
234	Dichloroethane	①	-	○	□	①	-	-	-	-	-	-	-	⊖
235	Diesel Fuel	○	①	○	○	○	○	-	○	-	-	-	○	○
236	Diethanol Amine	○	○		○		□	□	○		□		○	○
237	Diethyl Carbonate						-	-	-					○
238	Diethyl Ether	-	-	①	○	□	□	□	□	-	□	□	-	○
239	Diethyl Phthalate (DEP)				○	○	-	-	-			○	-	□
240	Diethyl Sebecate		②	②	○	○	-	-	-	-	□	-	□	○
241	Diethylamine	○	○	①	○	○	-	-	-	-	-	-	-	○
242	Diethylbenzene						-	-	-	-	-	-	○	○
243	Diethylene Ether (Dioxane)	□	-	①	○	□	-	○	-	-	-	-	-	○
244	Diethylene Glycol	①	-	○	○	□	○	○	○	○	○	-	○	○
245	Diethylene Triamine				○	○	□		□					○
246	Diisobutyl Ketone				○	○	-	□	-	-	-	-	-	○
247	Diisobutylene	○	○	○	□	□	□		□	-	-	-	○	○
248	Diisodecyl Adipate (DIDA)						-	-	-				-	○
249	Diisodecyl Phthalate (DIDP)						-	○	-	-	-	-	-	○
250	Diisooctyl Adipate (DIOA)				○	○	-	-	-				-	○
251	Diisooctyl Phthalate (DIOP)						-	-	-				-	○
252	Diisooctyl Sebecate (DIOS)							□					○	○
253	Diisopropyl Ketone			-	○		-	-	-	-	-	-	-	○
254	Dimethyl Aniline	○	-	○	②	②	-	②	-	-	□	-	-	○
255	Dimethyl Ether				□	□	○		○	□			○	○
256	Dimethyl Formamide (DMF)	○	②	-	○	○	-	□	-	-	○	-	-	○
257	Dimethyl Phthalate	-	①	①	□		-	○	-	-	○	-	-	○
258	Dimethyl Sulfate			①					-	-			-	○
259	Dimethyl Sulfide				○	○	-	-	-	-				○
260	Dinitrotoluene (DNT)				□		-	-	-	-	□	-	□	○
261	Dioctyl Phthalate (DOP)	○		①	○	○	-	□	-	-	-	-	□	○
262	Dioctyl Sebecate				○	○	-	-	-	-	-	-	□	○
263	Dioxane (See Diethylene Ether)													
264	Dipentene (Limonene)				○	○	-	-	-	-	-	-	○	○
265	Diphenyl			②	□	□	-	-	-	-	-	-	○	○
266	Diphenyl Oxide			□	○	□	-	-	-	-	-	-	○	○
267	Dipropylene Glycol		○	○			○		○				○	○
268	Dyes	○			○	□			-	-	□		○	○
269	Epichlorohydrin	○	①	-	○	-	-	□	-	-	□	-	-	○
270	Epsom Salts (Magnesium Sulfate)	①	○	○	○	○	○	○	○	○	○	○	○	○
271	Ethane	-	-	-	①	○	○	-	○	□	-	□	○	○
272	Ethanolamine	○	-	-	○	□	□	□	○	□	○	-	-	○
273	Ether	○	-	①	○	○	-	-	-	-	-	-	-	○
274	Ethylene Oxide	①	-	○	○	○	-	-	-	-	○	-	-	○
275	Ethylene Trichloride (Trichloroethene)	①	-	○	○	○	-	-	-	-	-	-	○	○
276	Ethyl Acetate	②	①	-	○	○	-	□	-	-	○	-	-	○
277	Ethyl Acetoacetate (Acetoacetic Ester)		○	①	○	○	-	-	-	-	-	-	-	○
278	Ethyl Acrylate		-	①	○	○	-	-	-	-	-	-	-	○
279	Ethyl Benzene	-	-	②	□	□	-	-	-	-	-	-	○	○
280	Ethyl Benzoate	-	□	-	○	○	-	-	-	-	-	-	○	○
281	Ethyl Bromide (Bromoethane)				○	○	-	□	-	□			-	○
282	Ethyl Butyrate	○	□		○	□	-	-	-	-			-	○
283	Ethyl Cellulose (Ethocel®)	□	-		□	□	□	□	□	□	○	□	□	○
284	Ethyl Chloride	□	-	○	○	-	○	-	□	-	□	-	○	○
285	Ethyl Ether	①	-	②	○	-	-	-	-	-	-	-	-	○
286	Ethyl Formate			①	□	□	-	-	-	□	□		○	○
287	Ethyl Mercaptan (Ethanethiol)				□	□	-	-	-	-	-	□	○	○
288	Ethyl Propionate				○	○	-	-	-	-	-	-	-	○
289	Ethyl Silicate				○	□	○	○	○	○	□		○	○
290	Ethyl Sulfate	○			-		○		○		□		○	○

Информация, содержащаяся в данной таблице, может быть использована ТОЛЬКО в качестве руководства в выборе оборудования с целью определения совместимости всех комплектующих. Это не означает, что информация является абсолютно точной или исчерпывающей, или что она может использоваться в иных целях.

Таблица химической устойчивости Мембранные насосы Lutz Ethylalcohol – Hydrofluosilicic Acid		Пластик			Металл		Эластомер							
		Нylon	Полипропилен	Кунар® (PVDF)	Нерж. сталь 1.4404 (316)	Алюминий	Buna N	EPDM	Geolast®	Неопрен	Santopren®	Полиуретан	Viton®	PTFE
№	Среда													
291	Ethylalcohol (Liquor)	□	○	○	○	□	○	□	○	○	○	-	○	○
292	Ethylene (Ethene)				○	○	□	-	□	○	-	-	○	○
293	Ethylene Chloride	1	-	○	○	□	-	-	-	-	-	-	○	○
294	Ethylene Chlorohydrin		-	①	○	-	-	○	-	□	-	-	□	○
295	Ethylene Diamine	□	○	□	○	-	□	○	□	○	○	-	-	○
296	Ethylene Dibromide (Ethylene Bromide)		-	○	□	-	-	-	-	-	-	-	□	○
297	Ethylene Dichloride	□	-	○	□	-	-	-	□	-	-	-	○	○
298	Ethylene Glycol Monobutyl Ether (Butyl Cellosolve)				○	○	□	□	□	-	□	-	-	○
299	Ethylene Glycol Monoethyl Ether Acetate				○	○	-	□	-	-	-	-	-	○
300	Ethylidene Chloride				○	-	-	-	-	-	-	-	-	○
301	Fatty Acids	①	□	○	○	□	□	-	□	-	□	-	○	○
302	Ferric Chloride	-	○	○	-	-	○	○	○	□	○	○	○	○
303	Ferric Hydroxide				○	-	□						-	○
304	Ferric Nitrate	-	○	○	□	-	○	○	○	○	○	○	○	○
305	Ferric Sulfate	-	○	○	□	-	○	○	○	○	○	○	○	○
306	Ferrous Chloride	-	○	○	-	-	○	○	○	○	○	□	○	○
307	Ferrous Sulfate	-	○	○	□	-	②	○	○	○	○	□	○	○
308	Fluoboric Acid	-	○	○	□	-	□	②	○	□	○	-	-	○
309	Fluorine	-	-	①	○	-	-	□	-	-	-	-	□	○
310	Fluorobenzene	-	-	-			-	-	-	-	-	-	○	○
311	Fluorolube (Fluorocarbon Oils)				○	○	-	-	-	○	-	-	□	○
312	Fluosilicic Acid	-	○	○	□	-	□	□	○	○	○	□	○	○
313	Formaldehyde (Formalin)	-	○	-	○	○	□	○	□	-	○	-	○	○
314	Formic Acid	-	①	○	①	-	-	□	-	□	○	-	-	○
315	Fruit Juice	-	○	○	○	○	○	○	○	-	○	-	○	○
316	Furan (Furfuran)		-	-	-	-	-	-	-	-	-	-	-	○
317	Furfural (Ant Oil)	□	-	①	○	○	-	-	-	□	-	-	-	○
318	Furfurylalcohol			①	○	○	-	□	-	-	□	-	-	○
319	Gallic Acid	1	○	①	□	○20%	□	□	□	□	□	-	○	○
320	Gasoline (Unleaded)	○	-	○	○	○	-	-	-	-	-	-	○	○
321	Gasoline, (Leaded)	○	-	○	○	○	○	-	-	-	-	-	○	○
322	Gelatin	①	○	○	○	○	○	○	○	○	○	○	○	○
323	Glucose (Corn Syrup)	1	○	○	○	○	○	○	○	○	○	○	○	○
324	Glue, P.V.A. (Water Base)	①	○	○	②	□	○	○	○	○	○	○	○	○
325	Glycerin (Glycerol)	①	○	○	○	○	○	○	○	○	○	○	○	○
326	Glycolic Acid		○	①			○	○	○	○	○	□	○	
327	Gold Monocyanide			○	-		○		○	○	○		○	-
328	Grape Juice	○	○	○	○		○	○	○	-			○	○
329	Grease (Petroleum Base)	○		○	○	○	○	□	○	-	□	○	○	○
330	Heptanal		○		○	○	○		○				○	
331	Heptane	○	-	○	○	○	○	-	○	-	-	○	○	○
332	Hexanal				○	○	-	□	-	○		□	-	○
333	Hexane	□	-	○	○	○	○	-	○	□		○	○	○
334	Hexylalcohol (Hexanol)	○	①	○	○	○	○		○	□	□	□	○	○
335	Honey	○	○	○	○	○	○	○	○	○	○	□	○	○
336	Hydraulic Oil (Petroleum Base)	①	-	○	○	○	○	-	○	□	-	○	○	○
337	Hydraulic Oil (Synthetic)	①	-	○	○	○	-	-	-	□		○	○	○
338	Hydrazine (Diamine)		-	○	○		□	○	□	-	-	○	○	○
339	Hydrobromic Acid	-	②	○50%	-	-	-	○	-	-	□	○	○	○
340	Hydrochloric Acid 20%	-	○	○	-	-	□	○	□	-	○	-	○	○
341	Hydrochloric Acid 37%	-	□	○	-	-	-	□	-	-	○	-	○	○
342	Hydrocyanic Acid (Fommonitrile)	-	○	○	○	○10%	□	○	□	-	①	-	○	○
343	Hydrofluoric Acid 100%*	-	-	○	-	-	-	-	-	-	-	-	□	○
344	Hydrofluoric Acid 20%*	-	○	○	-	-	-	-	-	-	○	-	○	○
345	Hydrofluoric Acid 50%*	-	②	○	-	-	-	-	-	-	○	-	○	○
346	Hydrofluoric Acid 75%*	-	1	○	-	-	-	-	-	-	-	-	○	○
347	Hydrofluosilicic Acid 100%*	-	-	①	-	-	□	○	□	□	-	-	○	○
348	Hydrofluosilicic Acid 20%*	-	-	○	1	-	□	○	□	□	-	-	○	○

Обозначения: ○ = Устойчив без ограничений ① = Устойчив при температуре перекачиваемой жидкости до + 22 °C ② = Устойчив при температуре перекачиваемой жидкости до + 48 °C
□ = Относительно устойчив 1 = Относительно устойчив при температуре перекачиваемой жидкости до + 22 °C 2 = Относительно устойчив при температуре перекачиваемой жидкости до + 48 °C
* - * = Неустойчив

Таблица химической устойчивости

Мембранные насосы Lutz

Hydrogen Gas – Melamine

№	Среда	Пластик			Металл		Эластомер							
		Нylon	Полипропилен	Кунар® (PVDF)	Нерж. сталь 1.4404 (316)	Алюминий	Buna N	EPDM	Geolast®	Неопрен	Santopren®	Полиуретан	Viton®	PTFE
349	Hydrogen Gas	-	○	○	○	○	○	○	○	○	○	○	○	○
350	Hydrogen Peroxide 100%	-	①	①	○	○	-	-	-	-	-	-	○	○
351	Hydrogen Peroxide 30%	-	○	○	○	○	-	□	-	-	-	-	○	○
352	Hydrogen Peroxide 50%	-	①	①	○	○	-	□	-	-	-	-	○	○
353	Hydrogen Sulfide (aqua)	-	○	○	○	-	-	○	-	-	○	-	-	○
354	Hydroquinone	-	○	○	□	○	-	-	-	-	○	-	-	○
355	Hydroxyacetic Acid 70%	-	-	-	□	□	-	-	○	-	○	-	-	○
356	Hypochlorous Acid	-	○	○	-	-	-	□	-	-	○	-	○	○
357	Iodine (in alcohol)	-	①	②	-	-	-	□	□	□	-	○	○	○
358	Iodoform	-	-	○	□	□	-	○	-	-	□	-	-	○
359	Isoamyl Acetate	-	-	-	○	○	-	□	-	-	-	-	-	○
360	Isoamyl Butyrate	-	-	-	○	○	-	-	-	-	-	-	-	○
361	Isobutyl Acetate	-	-	-	○	○	-	-	-	-	-	-	-	○
362	Isobutyl Chloride	-	-	-	□	-	-	-	-	-	-	-	□	○
363	Isobutylalcohol	①	-	○	○	□	-	○	□	○	○	-	○	②
364	Isobutyric Acid	-	-	-	-	○	-	○	-	-	-	-	-	○
365	Isododecane	-	-	-	□	□	-	-	□	-	-	□	○	○
366	Isooctane (Trimethylpentane)	①	○	○	○	○	○	-	○	-	-	-	○	○
367	Isophorone	-	-	②	○	○	-	-	-	-	-	□	-	○
368	Isopropyl Acetate	①	□	-	○	-	-	□	-	-	-	○	-	○
369	Isopropyl Amine	-	-	-	○	-	-	-	-	-	-	-	-	○
370	Isopropyl Chloride	-	-	①	○	-	-	-	-	-	-	-	□	○
371	Isopropyl Ether	①	①	②	○	○	□	-	□	-	-	□	-	○
372	Isopropylalcohol	①	②	○60°C	○	□	□	○	○	□	□	-	○	②
373	Isotane	-	-	○	-	○	○	-	○	-	-	-	○	○
374	Jet Fuel (JP1 TO JP6)	①	-	○	○	○	○	-	○	-	-	-	○	○
375	Kerosene	①	①	○	○	○	○	-	○	-	-	-	○	○
376	Ketones	②	-	-	○	□	-	-	-	-	-	○	-	○
377	Lacquer Thinners	①	-	-	○	○	-	-	-	-	-	-	-	○
378	Lacquers	①	-	-	○	○	-	-	-	-	-	-	-	○
379	Lactic Acid	-	○	②	○	-	□	○	□	□	○	□	○	○
380	Lard	①	○	○	○	○	○	-	○	-	□	○	○	○
381	Latex	①	○	-	○	○	○	-	○	□	○	-	○	○
382	Lead Acetate	□	○	○	□	-	□	○	□	○	○	□	-	○
383	Lead Chloride	-	-	-	□	-	-	-	-	□	-	-	-	○
384	Lead Nitrate	-	○	-	□	-	□	○	□	○	-	-	○	○
385	Lead Sulfamate	①	○	○	-	-	□	○	□	○	○	-	○	○
386	Ligroin	-	-	○	○	-	○	-	○	□	□	□	○	○
387	Lime, Soda (Slaked Lime & Soda Ash)	①	○	○	○	-	①	○	①	□	○	-	○	○
388	Linoleic Acid	-	①	○	○	○	□	-	□	-	□	-	□	○
389	Lithium Chloride	-	②	②	②	-	②	①	②	①	○	-	①	○
390	Lithium Hydroxide	-	-	-	□	-	-	-	-	-	-	-	-	○
391	Lubricants (Petroleum)	○	□	○	○	○	○	-	○	□	-	□	○	○
392	Lye: KOH Potassium Hydroxide	①	○	○66°C	○	-	-	②	-	□	○	-	□	○
393	Magnesium Bisulfate	①	②	-	①	-	□	-	□	□	-	-	-	○
394	Magnesium Carbonate	-	○	○	□	□	○	○	○	○	○	-	○	○
395	Magnesium Chloride	①	○	○	①	②	○	○	○	○	○	○	○	○
396	Magnesium Hydroxide (Milk of Magnesia)	①	○	○	○	-	□	○	□	□	○	○	○	○
397	Magnesium Nitrate	①	○	○	○	-	○	○	○	○	○	-	-	○
398	Magnesium Oxide	-	-	-	○	□	○	-	○	○	○	-	-	○
399	Maleic Acid	-	○	○	□	-	-	-	-	-	○	-	○	○
400	Maleic Anhydride	-	-	①	○	-	-	-	-	-	○	-	○	○
401	Malic Acid (Apple Acid)	-	□	○	○	□	□	-	□	-	○	-	○	○
402	Manganese Sulfate	②	□	○	②	①	②	②	②	②	②	-	②	○
403	Maple Sugar Liquors	-	-	-	○	-	○	○	○	○	○	-	○	○
404	Mash	○	-	-	○	○	○	○	○	○	○	-	○	○
405	Mayonnaise	○	○	○	○	-	○	-	○	○	○	-	-	○
406	Melamine	○	○	-	-	-	-	○	-	-	○	-	○	○

Информация, содержащаяся в данной таблице, может быть использована ТОЛЬКО в качестве руководства в выборе оборудования с целью определения совместимости всех комплектующих. Это не означает, что информация является абсолютно точной или исчерпывающей, или что она может использоваться в иных целях.

Таблица химической устойчивости

Мембранные насосы Lutz

Mercuric Chloride – N-Octane

№	Среда	Пластик			Металл		Эластомер							
		Нylon	Полипропилен	Кунар® (PVDF)	Нерж. сталь 1.4404 (316)	Алюминий	Buna N	EPDM	Geolast®	Неопрен	Santopren®	Полиуретан	Viton®	PTFE
407	Mercuric Chloride	-	○	○	-	-	○	①	○	○	○	○	○	○
408	Mercuric Cyanide	②	○	○	□	-	○	①	○	□	○	○	○	○
409	Mercurous Nitrate	-	○	○	□	-	①	①	①	①	①	○	□	○
410	Mercury	○	○	○	○	-	○	○	○	○	○	○	○	○
411	Mesityl Oxide	-	-	-	○	○	-	-	-	-	-	-	-	○
412	Methane	②	□	○	○	○	○	-	○	□	-	□	○	○
413	Methyl Acetate	②	-	□	○	○	-	□	-	□	□	-	-	○
414	Methyl Acetone	○	-	-	○	○	-	□	-	-	□	-	-	○
415	Methyl Acrylate	-	-	①	-	-	-	-	□	□	-	-	-	○
416	Methyl Amine (Monomethylamine)	○	-	-	○	□	□	○	□	○	-	-	○90%	○
417	Methyl Amyl Acetate	-	-	-	○	○	○	-	○	-	-	-	-	○
418	Methyl Bromide	-	-	○	○	-	-	-	①	-	-	-	○	○
419	Methyl Butyl Ketone	-	-	-	○	○	-	□	-	-	-	-	-	○
420	Methyl Butyrate	-	-	-	○	○	-	-	-	-	-	-	-	○
421	Methyl Cellosolve	-	□	○	-	○	-	②	-	-	□	-	-	○
422	Methyl Chloride	-	-	○	○	-	-	-	-	-	-	-	○	○
423	Methyl Dichloride	-	-	-	○	-	-	-	-	-	-	-	○	○
424	Methyl Ethyl Ketone (MEK)	①	-	-	○	○	-	②	-	-	○	-	-	○
425	Methyl Formate	-	-	-	○	○	-	-	-	□	□	-	-	○
426	Methyl Iodide	-	-	-	○	-	-	○	-	-	○	-	-	○
427	Methyl Isobutyl Ketone (MIBK)	①	①	-	○	□	-	-	-	-	-	-	-	○
428	Methyl Isopropyl Ketone	-	-	-	○	○	-	-	-	-	-	-	-	○
429	Methyl Methacrylate	-	○	②	-	-	-	-	-	-	□	-	-	○
430	Methyl Salicylate (Betula Oil)	-	□	○66°C	-	○	-	-	-	-	□	-	-	○
431	Methylalcohol	①	②	○	○	□	○	○	○	○	○	-	-	○
432	Methylene Bromide	-	-	-	○	-	-	-	-	-	-	-	□	○
433	Methylene Chloride	-	-	②	○	-	-	-	-	-	-	-	□	○
434	Milk	○	○	○	○	○	○	○	○	○	○	-	○	○
435	Mineral Spirits	○	□	-	○	○	○	-	○	-	-	-	○	○
436	Molasses	○	○	○	○	○	○	○	○	○	○	-	○	○
437	Monoethanolamine	○	-	-	○	□	□	□	□	-	○	-	-	○
438	Morpholine	②	②	②	①	①	-	-	-	-	-	-	-	②
439	Motor oil (Petroleum Base)	○	①	□	○	○	○	-	○	①	-	-	○	○
440	Motor oil (Synthetic Base)	○	□	□	○	○	-	-	-	-	-	-	○	○
441	Mustard	-	○	○	○	□	-	-	□	○	○	-	○	○
442	Naphtha (Petroleum spirits-thinner)	○	-	○	○	○	○	-	○	-	-	-	○	○
443	Naphthalene (Tar Camphor)	○	○	○	○	□	-	-	-	-	-	□	○	○
444	Naphthoic Acid	-	-	-	○	□	□	-	□	-	-	-	○	○
445	Natural Gas	-	○	-	○	○	○	-	○	○	-	□	○	○
446	n-Butyl Acetate	-	-	-	○	○	-	-	-	-	○	-	-	○
447	Nickel Acetate	-	-	-	○	□10%	□	○	□	□	○	-	-	○
448	Nickel Chloride	-	○	○	□	-	○	○	○	○	○	-	○	○
449	Nickel Nitrate	○	○	○	○	-	○	○	○	○	○	-	○	○
450	Nickel Sulfate	①	○	○	○	-	○	○	○	○	○	○	○	○
451	Nitric Acid (10%)	-	○	○	○	○	-	□	-	□	○	-	○	○
452	Nitric Acid (20%)	-	○	②	○	-	-	□	-	-	-	-	○	○
453	Nitric Acid (30%)	-	□	②	○	-	-	-	-	-	□	-	○	○
454	Nitric Acid (50%)	-	□	②	○	-	-	-	-	-	-	-	○	○
455	Nitric Acid (70%)	-	-	-	○	-	-	-	-	-	-	-	○	○
456	Nitric Acid (Concentrated)	-	-	①	○	-	-	-	-	-	-	-	○	○
457	Nitric Acid (Red Fuming)	-	-	-	○	-	-	-	-	-	-	-	□	○
458	Nitrobenzene	①	①	①	□	-	-	□	-	-	□	-	□	○
459	Nitroethane	-	-	-	○	○	-	-	-	-	○	-	-	○
460	Nitrogen Tetroxide	-	-	-	○	○	-	-	-	-	-	-	-	○
461	Nitromethane	①	-	②	○	○	-	-	-	-	○	-	-	○
462	Nitrous Acid	-	○	□	□	-	-	○	-	-	○	-	□	○
463	Nitrous Oxide	-	-	-	□	□	-	○	-	○	○	-	□	○
464	n-Octane	○	-	○	-	-	○	-	○	□	-	-	○	○

Обозначения:

○ = Устойчив без ограничений
 □ = Относительно устойчив
 * - * = Неустойчив

① = Устойчив при температуре перекачиваемой жидкости до + 22 °C
 ① = Относительно устойчив при температуре перекачиваемой жидкости до + 22 °C

② = Устойчив при температуре перекачиваемой жидкости до + 48 °C
 ② = Относительно устойчив при температуре перекачиваемой жидкости до + 48 °C

Таблица химической устойчивости

Мембранные насосы Lutz

N-Propyl Acetate – Phenyl Sulfonic Acid

№	Среда	Пластик			Металл		Эластомер							
		Nylon	Полипропилен	Кунор® (PVDF)	Нерж. сталь 1.4404 (316)	Алюминий	Вулк N	EPDM	Geolast®	Неопрен	Santopren®	Полиуретан	Viton®	PTFE
465	n-Propyl Acetate		-	○	○	○	-	○	-	-	○		-	○
466	n-Propyl Nitrate (NPN)					○	○	□	○		□		-	○
467	Octylalcohol	○			○	○	□	□	□	□		-	○	○
468	Oils: Aniline	-	①	○38°C	○	□	-	□	-	-	□	-	-	○
469	Oils: Anise				○					-	-			○
470	Oils: Bay			○	○					-	-	-	○	
471	Oils: Bone		○	○	○		○		○	-	-	-	○	○
472	Oils: Castor			○	○	○		□	○	○	□	○	○	○
473	Oils: Cinnamon				○					-	-			○
474	Oils: Citric		○	○	○	○	-	-	-	-	-		○	○
475	Oils: Clove		□		○				○	-	-		○	○
476	Oils: Coconut		○	○	○	□	□	○	○	□	□	○	○	○
477	Oils: Cod Liver				○	○	□	○	○	□	-	○	○	○
478	Oils: Corn		○	○	○	□	○	-	○	-	□	○	○	○
479	Oils: Cottonseed	○	○	○	○	○	○	○	□	-	□	○	○	○
480	Oils: Diesel Fuel (20, 30, 40, 50)	○	①		○	○	□	-	□	-	-	-	○	○
481	Oils: Fish				○	○	○		□		□		○	○
482	Oils: Fuel (1, 2, 3, 5A, 5B, 6)	①	①	○	○	○	-	-	-	-	-	□	○	○
483	Oils: Ginger			○	○		○		○	○	-	-	○	○
484	Oils: Lavender				○		□	-	□	-	□		□	○
485	Oils: Lemon			○	○	○				-	-		○	○
486	Oils: Linseed	①	○	○	○	○	○	-	○	○	□	□	○	○
487	Oils: Mineral	○	□	○	○	○	○	-	○	□	-	○	○	○
488	Oils: Neatsfoot				○				□				○	○
489	Oils: Olive	○	○	○	○	○	○	-	○	-	□	○	○	○
490	Oils: Orange		○	○	○	○	○	○	-	-	-	-	○	○
491	Oils: Palm			○	○	○	○	○	-	-	□		○	○
492	Oils: Peanut			○	○	○	○	-	○	□	□	□	○	○
493	Oils: Peppermint			○	○	-	-	-	-	-	-		○	○
494	Oils: Petroleum (Crude Oil)	○	□	○	○	○	○	-	○	-	-	-	○	○
495	Oils: Pine	○		○	○	○	□	-	□	-	-	○	○	○
496	Oils: Rapeseed			○	○		□	○	○	-	□	□	○	○
497	Oils: Rosin	①	○	○	○	○	○		○		○		○	○
498	Oils: Sesame Seed			○	○	○	○		○	-	□		○	○
499	Oils: Silicone	①	○	○	○	○	○	-	○	-	-	○	○	○
500	Oils: Soybean	①	○	○	○	○	○	-	○	-	□	□	○	○
501	Oils: Sperm (whale)			○	○		○		○	-	□		○	○
502	Oils: Tall (Liquid Rosin)		○	○	□	-	○	-	○	□	○		○	○
503	Oils: Tanning			○	○		○		○	-	□		○	○
504	Oils: Transformer	①	□	○	○	○	□	-	□	-	-	-	○	○
505	Oils: Tung (Wood Oil)				○	○	○	-	○	-	□	-	○	○
506	Oils: Turbine	○	①	○	○	○	□	-	□	-	-	-	○	○
507	Oils: Vegetable	②	②	○	○	○	○	□	□	-	○	○	○	○
508	Oleic Acid	②	□	○	○	□	-	-	□	-	□	□	□	○
509	Oleum 100% (Fuming Sulfuric)		-	-	○	-	-		-	-	-	-	○	○
510	Oxalic Acid (cold)	②	□	②	○	-	-	○	-	□	○	○5%	○	○
511	Ozone	-	-	○	○	□	-	○	-	□	○	○	○	○
512	Palmitic Acid	-	○	○	○	-	②	①	②	-	□	○	○	○
513	Paraffin	①	○	○	○	○	○	○	○		○		□	○
514	Paraformaldehyde				○	○10%	□		□	□			-	○
515	Pentachloroethane (Pentalin)				○	-	-	-	-	-			○	○
516	Pentachlorophenol (PCP)				○	○	-	-	-	-			○	○
517	Pentane	○		○	-	○	○	-	○	-	○	-	○	○
518	Perchloric Acid	-	-	○	-	-	-	-	-	○	-	-	○	○
519	Perchloroethylene (Tetrachlorethylene)	-	-	○	○	-	-	-	-	-	-	-	○	○
520	Petrolatum	-	-	○	○	□	○	□	○	□	□		○	○
521	Phenyl Hydrazine		-	②		○	-	-	-	-	□	-	○	○
522	Phenyl Sulfonic Acid				□	□	-	-	-				-	○

Информация, содержащаяся в данной таблице, может быть использована ТОЛЬКО в качестве руководства в выборе оборудования с целью определения совместимости всех комплектующих. Это не означает, что информация является абсолютно точной или исчерпывающей, или что она может использоваться в иных целях.

Таблица химической устойчивости

Мембранные насосы Lutz

Phosphoric Acid – Silicone Grease

№	Среда	Пластик			Металл		Эластомер							
		Нylon	Полипропилен	Kynar® (PVDF)	Нерж. сталь 1.4404 (316)	Алюминий	Buna N	EPDM	Geolast®	Неопрен	Santopren®	Полиуретан	Viton®	PTFE
523	Phosphoric Acid (crude) (100%)	-	②	○	□	-	-	-	-	-	-	○	○	○
524	Phosphoric Acid (molten)	-	-	-	-	-	-	-	-	-	○	-	-	-
525	Phosphoric Acid Anhydride	-	○	-	-	-	-	-	-	○	-	-	-	-
526	Phosphorus	-	○	①	②	□	-	-	-	-	-	-	-	②
527	Phosphorus Trichloride	-	-	○	○	-	-	①	-	-	○	-	○	○
528	Photographic Developer	-	○	○	○	-	○	-	-	○	○	○	○	○
529	Phthalic Acid	①	○	○	○	②	-	①	-	○	○	-	①	②
530	Phthalic Anhydride	-	-	○	○	○	-	○	-	○	○	○	○	○
531	Pickling Solution (17% nitric acid, 4% HF)	-	-	-	-	-	-	-	-	○	-	□	○	○
532	Pickling Solution (20% nitric acid, 4% HF)	-	-	-	-	-	-	-	-	○	-	□	○	○
533	Picric Acid (Carbozoatic Acid)	-	①	①	-	-	□	□	□	□	□	□	○	○
Plating Solutions														
534	Cadmium	○	○	○	-	-	○	-	-	○	○	-	○	○
535	Chrome	-	○	○	○	-	-	-	-	○	○	-	○	○
536	Gold	①	○	○	○	-	○	-	-	○	○	-	○	○
537	Iron	-	○	○	○	-	○	-	-	○	○	-	○	○
538	Lead	-	○	○	○	-	○	-	-	○	○	-	○	○
539	Nickel	○	○	○	-	-	○	-	-	○	○	-	○	○
540	Silver	②	○	○	○	-	○	-	-	○	○	-	○	○
541	Tin	-	○	○	○	-	○	-	-	○	○	-	○	○
542	Zinc	-	○	○	○	-	○	-	-	○	○	-	○	○
543	Potash (Potassium Carbonate)	○	○	○	□	-	○	①	○	○	○	-	○	○
544	Potassium Acetate	-	○	○	□	-	□	○	○	□	○	-	-	○
545	Potassium Bicarbonate	①	○	○	□	-	-	○	○	○	○	-	○	○
546	Potassium Bisulfate	-	○	○	○	○	○	○	○	○	○	-	○	○
547	Potassium Bisulfite	-	-	-	○ 10% □ 10%	○ 10% □ 10%	○	○	○	○	○	-	○	○
548	Potassium Bromide	①	○	○	□ 90%	-	○	○	○	○	○	-	○	○
549	Potassium Chlorate	-	○	○	□	-	○	○	○	○	○	-	○	○
550	Potassium Chloride	□	○	○	-	-	○	○	○	○	○	○	○	○
551	Potassium Chromate	○	○	○	□	○	○	②	○	○	○	-	○	○
552	Potassium Cyanide Solutions	①	○	○	□	-	○	①	○	○	○	○	○	○
553	Potassium Dichromate	-	○	○	○	○	○	①	○	○	○	○	○	○
554	Potassium Ferricyanide	①	②	○	①	②	-	○	-	①	○	-	○	○
555	Potassium Ferrocyanide	①	○	○	□	①	-	○	-	○	○	-	○	○
556	Potassium Hypochlorite	①	-	○	□	-	①	①	①	②	○	-	○	○
557	Potassium Iodide	-	○	○	①	①	①	○	①	○	○	-	○	○
558	Potassium Nitrate	①	○	○	□	□	○	○	○	○	○	○	○	○
559	Potassium Oxalate	-	-	-	①	①	-	-	-	-	-	-	-	②
560	Potassium Permanganate	-	□	○	□	①	-	○	-	-	○	-	○	○
561	Potassium Sulfate	①	○	○	○	□	○	①	○	○	○	○	②	○
562	Potassium Sulfide	○	○	○	□	-	○	○	○	○	○	○	○	○
563	Propane (liquefied) (LPG)	①	-	○	○	○	○	-	○	○	□	-	○	○
564	Propylalcohol	□	○	②	○	○	○	○	○	○	○	-	○	○
565	Propylene	-	-	-	○	○	-	-	-	-	□	-	○	○
566	Pyridine	-	-	-	□	○	-	-	-	-	-	-	-	○
567	Pyrogallic Acid	-	○	○	□	□	-	□	-	○	○	-	○	○
568	Pyroligneous Acid (Wood Vinegar)	-	○	○	○ 10%	□	-	-	-	-	□	-	○	○
569	Resorcinal	-	②	-	-	-	-	①	-	-	□	-	①	②
570	Rosins	①	②	-	○	○	○	-	-	○	○	-	○	○
571	Rubber Latex Emulsions	-	-	-	○	○	-	-	-	○	○	-	○	○
572	Rum	○	○	○	○	-	○	○	○	○	○	-	○	○
573	Rust Inhibitors	-	○	○	○	○	○	○	○	-	□	-	○	○
574	Salad Dressings	○	○	○	○	□	○	○	○	○	○	-	○	○
575	Salicylic Acid	○	○	○	□	○	□	○	□	□	○	-	○	○
576	Sea Water	○	□	○	○	□	○	②	○	□	○	○	○	○
577	Shellac (Bleached or Orange)	①	○	○	○	○	②	②	②	-	□	-	○	○
578	Silicone	①	○	○	○	□	○	□	○	○	□	-	○	○
579	Silicone Grease	-	-	-	-	-	○	○	○	○	□	○	○	○

Обозначения: ○ = Устойчив без ограничений ① = Устойчив при температуре перекачиваемой жидкости до +22 °C ② = Устойчив при температуре перекачиваемой жидкости до +48 °C
 □ = Относительно устойчив ① = Относительно устойчив при температуре перекачиваемой жидкости до +22 °C ② = Относительно устойчив при температуре перекачиваемой жидкости до +48 °C
 * - * = Неустойчив

Таблица химической устойчивости

Мембранные насосы Lutz

Silver Bromide – Sulfurous Acid

№	Среда	Пластик			Металл		Эластомер							
		Nylon	Полипропилен	Kynar® (PVDF)	Нерж. сталь 1.4404 (316)	Алюминий	Вулк N	EPDM	Geolast®	Неопрен	Santopren®	Полиуретан	Viton®	PTFE
580	Silver Bromide				□	-					○			○
581	Silver Cyanide		○	○	○	-				○				○
582	Silver Nitrate	①	○	○	○	-	□	○	□	○	○	○	○	○
583	SKYDROL 500	-			○		-	○	-	-	□	-	-	○
584	Skydrol Hydraulic Fluid® (Phosphate Ester)	-			○		-	○	-	-	□	-	-	○
585	Soap Solutions	○	○	○	○	-	○	○	○	□	○	○	○	○
586	Sodium Acetate	①	○	○	○	○	□	○	○	□	○	□	-	○
587	Sodium Aluminate	①	○	○	○		○	○	○	○	○			○
588	Sodium Benzoate	①	②	②		①	□	○	□	①	○		①	②
589	Sodium Bicarbonate	○	○	○	○	□	○	②	○	○	○	□	○	○
590	Sodium Bisulfate	□	○	○	□	□	○	②	○	○	○	□	○	○
591	Sodium Bisulfite	-	○	○	□	□	②	②	②	○	○		○	○
592	Sodium Borate (See Borax)													
593	Sodium Bromide	○	○	○	□	-		○			○			○
594	Sodium Carbonate (Soda Ash)	①	○	○	○	-	○	②	○	○	○	□	○	○
595	Sodium Chlorate	-	○	○	□	□	○	○	○	□	○	□	○	○
596	Sodium Chloride	①	○	○	○	□	○	○	○	○	○	○	○	○
597	Sodium Chromate	-	○	○	○50%	-	○		○	○	○		○	○
598	Sodium Cyanide	①	○	○	○	-	○	②	○	○	○	□	○	○
599	Sodium Dichromate	-	○	○				○		□	○	□	○	○
600	Sodium Ferrocyanide		○	○	□	○	○	○	○	○	○	□	○	○
601	Sodium Fluoride	○	○	○	-	□30%	○	○	○	○	○	□	○	○
602	Sodium Hydrosulfite	○				○	-	□	-	□	□	□	○	○
603	Sodium Hydroxide (< 10%) (Caustic Soda)	□	○	○66°C	○	-	□	○	○	②	○	□	○	○
604	Sodium Hydroxide (< 50%) (Caustic Soda)	-	○	○49°C	□	-	-	□	-	-	○	-	○	○
605	Sodium Hypochlorite	-	-	○	○	-	□	□	□	-	○	-	○	○
606	Sodium Hyposulfate				○	-				-				○
607	Sodium Metaphosphate	①	-		○	-	○	○	○	□	○	□	○	○
608	Sodium Metasilicate		○	○	○	□	○	○	○	○	○		○	○
609	Sodium Nitrate		○	○	○	○	-	○	-	□	○	□	○	○
610	Sodium Perborate	①	○	○	○	-	□	○	□	□	○		○	○
611	Sodium Peroxide	①	□	○	□	-	□	□	□	□	□	-	○	○
612	Sodium Phosphate (Tribasic) (TSP)	①	○	○	□	-	□	○	□	□	○	○	○	○
613	Sodium Polyphosphate	①	○	○	□	-	○	○	○	-	○	○	○	○
614	Sodium Silicate	①	○	○	○	-	○	○	○	○	○	□	○	○
615	Sodium Sulfate	○	○	○	○	□	○	○	○	○	○	○	○	○
616	Sodium Sulfide	①	○	○	○	-	○	②	○	○	○	○	○	○
617	Sodium Sulfite	□	○	○	○30%	○30%	○	○	○	○	○	○	②	○
618	Sodium Tetraborate	○	-		○	-	○		○		○		○	○
619	Sodium Thiosulfate (hypo) (Antichlor)	□	○	○	○	□	□	○	○	○	○	○	○	○
620	Sorghum	○			○		○		○		○		○	○
621	Stannic Chloride (Tin Chloride)	□	○	○	-	-	○	□	○	-	○	□	○	○
622	Stannic Fluoborate				○		○		○	○	○		○	○
623	Stannous Chloride	□	○	○	□	-	○	□	○	①	□	□	○	○
624	Starch	○	○			○	○	□	○	○	○	○	○	○
625	Stearic Acid	○	□	○	○	-	□	□	□	□	○	○	○	○
626	Stoddard Solvent	○	②	○	○	○	□	-	□	-	-	□	-	○
627	Styrene (Vinyl Benzene)	○	-	-	○	○	-	-	-	-	-	□	□	○
628	Sulfuric Acid (98%) (66° Baume°)	-	-	○66°C	-	-	-	-	-	-	○	-	○	○
629	Sugar (Liquids) (Sucrose Solutions)	①	○		○	○	○	○	○	○	○	-	○	○
630	Sulfate (Liquors)	①	○	○	-	□					○		①	○
631	Sulfur Chloride	①	-	①	-	-	-	-	-	-	-	-	○	○
632	Sulfur Dioxide	-	-	○	○	-	-	□	-		○	□	○	○
633	Sulfur Hexafluoride						□	○	□	○	□	□	○	○
634	Sulfur Trioxide	○	-	-	□	-	-	-	-	-	-	-	○	○
635	Sulfuric Acid (<10%)	-	②	○	-	-	-	○	□	②	○	-	○	○
636	Sulfuric Acid (10-75%)	-	①	②	-	-	-	②	-	-	○	-	○	○
637	Sulfurous Acid	-	○	○	□	-	-	-	○	-	○	-	○	○

Информация, содержащаяся в данной таблице, может быть использована ТОЛЬКО в качестве руководства в выборе оборудования с целью определения совместимости всех комплектующих. Это не означает, что информация является абсолютно точной или исчерпывающей, или что она может использоваться в иных целях.

Таблица химической устойчивости Мембранные насосы Lutz Sulfuryl Chloride – Zinc Sulfate		Пластик			Металл		Эластомер							
		Нилон	Полипропилен	Кунгар® (PVDF)	Нерж. сталь 1.4404 (316)	Алюминий	Бунд N	EPDM	Geolast®	Неопрен	Santopren®	Полиуретан	Viton®	PTFE
№	Среда													
638	Sulfuryl Chloride	-	-	○	□	□	-	○	-	○	-	○	○	○
639	Tallow	①	□	○	○	○	○	□	□	-	○	○	○	○
640	Tannic Acid	-	○	○	○	-	-	-	-	□	○	○	○	○
641	Tanning Liquors	①	○		○	-	①	□	①	□	○	○	○	○
642	Tartaric Acid	①	○	○	○	-	○	□	○	②	○	○	○	○
643	Terpineol (Terpilenol)		-	②	○	○	-	-	-	-	□	□	○	○
644	Tetrahydronaphthalene (Tetralin)	○	-		○	○	-	-	-	-	-	-	○	○
645	Tetra Bromomethane		-		-	-	-	-	-	-	-	-	○	○
646	Tetrachloroethane	-	-	○	○	-	-	-	-	-	-	-	○	○
647	Tetrachloroethylene	①	-	○	○	-	-	-	-	-	-	-	○	○
648	Tetrahydrofuran (THF)	○	-	①	○	-	-	-	-	-	□	-	-	○
649	Thionyl Chloride	-	-	-	○	-	-	-	-	-	□	-	□	○
650	Tin Salts		○	○	-	-	○	□	○	-	□	□	○	○
651	Titanium Tetrachloride	○	□	○ 66°C	□	-	-	-	-	-	-	-	○	○
652	Toluene (Toluol)	①	-	○	○	○	-	-	-	-	-	-	-	○
653	Toluene Diisocyanate							□	□	-				○
654	Toluidine				○	○	-						□	○
655	Tomato Juice	○	○	○	○	□	○	○	○		○			○
656	Transmission Fluid, automatic (Type ○)				○	○	○	-	○	-	-	○	○	○
657	Triacetin					□	○	○	○	□	○	-	-	○
658	Tributyl Phosphate (TBP)		①	①	○	○	-	-	-	-	□	-	-	○
659	Trichloroacetic Acid (TCA)	-	□	①	-	-	-	-	-	□	□	-	□	○
660	Trichlorobenzenes	-	□	-	○	-	-	-	-	-	-	-	□	○
661	Trichloroethane	-	-	○	○	-	-	-	-	-	-	-	□	○
662	Trichloroethylene	-	-	○	○	-	-	-	-	-	-	-	-	○
663	Trichloropropane		-		○	-	-	-	-	○	-	-	□	○
664	Tricresylphosphate	②	□	-	□		-	○	-	-	□	-	□	○
665	Triethanol Amine (TEA)	①	①	①	○	□	-	□	-	□	○	□	-	○
666	Triethylamine		-	②	○		-	○	○	□	○			○
667	Trimethylene Glycol				○	○	○	○	○		○			○
668	Trisodium Phosphate	○	○	○	□	-	○	○	○	○	○	□	○	○
669	Turpentine	□	-	○	○	○	○	-	○	-	-	-	○	○
670	Urea	○	○	○	-	□	□		□	□		□	○	○
671	Uric Acid	○			□	-				○				○
672	Urine	①	○	○	○	○	○	○	○	-	○	○	○	○
673	Valeric Acid					○	-	○	-	-	○			○
674	Vanilla Extract (Vanillin)				○		○		○	-	-	-	-	○
675	Varnish	-	○	○	○	○	○	□	-	□	-	□	□	○
676	Vegetable Juice				○	-	○	○	○	-	○	○		○
677	Vinegar	-	○	○	○	-	-	○	-	□	○	□	○	○
678	Vinyl Acetate		□	○		□	-		-	□			-	○
679	Vinyl Chloride (Chlorethylene)	①	-	□	○	-	-	-	-	-	-	-	○	○
680	Water, Acid, Mine	□	○	○	□	-	○	○	○	○	○	○	○	○
681	Water, Deionized	①	○	○	○	○	○	○	○	○	○	○	○	○
682	Water, Distilled	①	○	○	○	○	○	○	○	□	○	○	○	○
683	Water, Fresh	①	○	○	○	○	○	○	○	□	○	○	○	○
684	Weed Killers	○			○	-	□		□	-	□		○	○
685	Whey			○		□		○		○	○		○	○
686	Whiskey & Wines	①	○	○	○	○	○	○	○	○	○	-	○	○
687	White Liquor (Pulp Mill)		○	○	○	□	□	○		○	○		□	○
688	White Water (Paper Mill)	○	○		○					○	○			○
689	Xylene	②	-	○	□	○	-	-	-	-	-	-	-	○
690	Zinc Acetate, aqueous				○	-	-	-	○	-	○	-	-	○
691	Zinc Carbonate				□	□	○		○				○	○
692	Zinc Chloride	-	○	○	-	-	○	○	○	○	○	○	○	○
693	Zinc Hydrosulfite		○	○		-	○	○	○	○			○	○
694	Zinc Sulfate		○	○	○	-	○	○	○	○	○	□	□	○

Обозначения: ○ = Устойчив без ограничений ① = Устойчив при температуре перекачиваемой жидкости до + 22 °C ② = Устойчив при температуре перекачиваемой жидкости до + 48 °C
□ = Относительно устойчив ① = Относительно устойчив при температуре перекачиваемой жидкости до + 22 °C ② = Относительно устойчив при температуре перекачиваемой жидкости до + 48 °C
"- " = Неустойчив

Материалы мембранных насосов Lutz

Пределные значения температур

Мембрана:

Geolast®	от -12 °C до 82 °C
Santopren®	от -18 °C до 138 °C
Viton®	от -40 °C до 176 °C
Teflon® TFE	от 4 °C до 105 °C

Насосы из металла:

Могут работать при температуре выше 100°C. Однако, если вы эксплуатируете насос при температуре, превышающей эти пределы, обратитесь за консультацией и помощью на завод-изготовитель.

Насосы из пластика:

Могут эксплуатироваться в следующих температурных диапазонах:

Polypropylene	от - 0 °C до 66 °C
PVDF (Kynar®)	от -18 °C до 93 °C
Nylon	от -23 °C до 66 °C
Алюминий	от -23 °C до 93 °C
Нерж. сталь	от -23 °C до 93 °C

Осторожно: Пределы температуры основываются только на механической прочности. Помните, что некоторые

химические вещества могут значительно понижать максимальные значения безопасных рабочих температур. В справочных целях обязательно используйте технические руководства по температурным пределам и совместимости химических элементов.

Примечание:

Здесь указаны средние температуры. Химические реагенты и растворители могут влиять на температурные пределы.

Материалы корпуса и седла насоса

Polypropylene

Полипропилен (PP) - это термопластик, получаемый из пропилена с помощью катализаторов путем полимеризации при низком давлении. Полипропилен показывает высокую устойчивость к органическим кислотам и основаниям, к спирту и к большинству растворимых в воде неорганических химических веществ.

Осторожно: Необходимо избегать хлорированные соединения, углеводороды и органические растворители, так как они приводят к вздутию или разъеданию полипропилена.

PVDF

Твердый термопластик, показывающий хорошую механическую прочность, высокую прочность на истирание, высокую тепловую стабильность и высокую электрическую прочность диэлектрика. Устойчив к большинству химикатов и растворителей.

Nylon

Полиамидная смесь с очень высокой ударопрочностью и стойкостью к истиранию, очень хорошей устойчивостью, особенно к растворителям. Дополнительно доступна токопроводящая версия этого материала (Nylon-C).

Алюминий

Обеспечивает хорошие антикоррозионные свойства с большинством органических кислот и отлично подходит для применения в общепромышленных и морских средах.

Нержавеющая сталь

Показывает самую высокую степень химической устойчивости и совместимости с агрессивными жидкостями.

Материалы мембран, шариков клапанов и уплотнительных колец

Мембраны из Teflon®

Все мембранные насосы, оснащенные мембранами из Teflon®, имеют дополнительные мембраны из Santopren®. Teflon® является лишь условно гибким материалом, и в этом случае требуется дополнительная мембрана, с тем чтобы обеспечить необходимую гибкость.

Teflon® обладает наибольшей химической устойчивостью. Отличный выбор для перекачивания высокоагрессивных сред, таких как ароматические и хлорированные углеводороды, кислоты, каустики, кетоны и ацетаты.

Мембраны из Viton®

FKM (Viton®) является полимером из винилиденфторида и гексафторпропилена. Его преимущество заключается в высокой термостойкости и химической стойкости, что дает в результате высокую устойчивость к агрессивным жидкостям, например, к алифатическим и ароматическим углеводородам или кислотам.

Мембраны из термопласта

Эти мембраны выполняются полностью из смеси ручного изготовления и не нуждаются в армировании тканью благодаря формоустойчивости и прочности на растяжение, которые свойственны термопластическим эластомерам.

Geolast® является смесью из NBR и PP. По химической устойчивости сравним с NBR (Buna-N, Perbunan и др.). Идеально подходит для масел и жидкостей на масляной основе, а также для работы при низких температурах. Данный материал является экономичной альтернативой для перекачивания маловязких неорганических кислот или каустиков.

Santopren® - это смесь из EPDM и PP. По химической устойчивости сравним с EPDM (Buna AB, Keltan). При перекачивании кислот и щелочей Santopren® является прекрасной альтернативой Teflon® во многих применениях. Ему свойственна высокая прочность на истирание.

Характеристики текучести вязких сред

Вязкие среды

Подтвержденное практикой правило: мембранные насосы Lutz легко перекачают любую жидкость, которая может течь.

Нужно заметить, что некоторые жидкости, кроме вязкости, также обладают клейкостью. Это свойство может иногда приводить к "зависанию" шариков клапанов и нарушению их посадки. Простая мера для таких случаев - использовать подходящие шарики из более тяжелого материала, например, из Teflon®.

Также крайне важным фактором является скорость потока, снижение которой ведет к уменьшению величины гидравлического сопротивления.

Следующая информация приводится только для сведения:

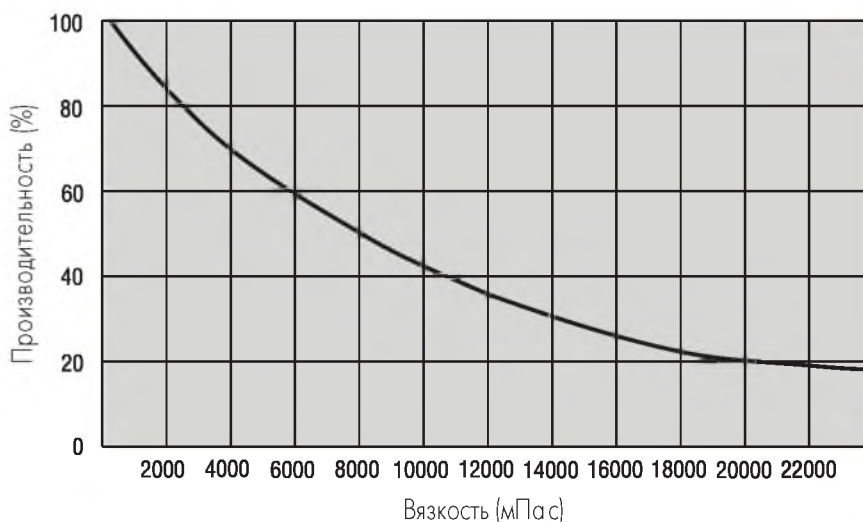
Тип	Вязкость
DMP 1/4"	2000 мПа·с до 3000 мПа·с
DMP 3/8"	4000 мПа·с
DMP 1/2"	5000 мПа·с
DMP 1"	5000 мПа·с до 6000 мПа·с
DMP 1 1/2"	15000 мПа·с до 20000 мПа·с
DMP 2"	20000 мПа·с
DMP 3"	22000 мПа·с

Значения без клапана типа Max-Pass™

Снижение подачи в зависимости от вязкости

На этой схеме показано примерное снижение подачи в зависимости от вязкости; кроме того, снижение может быть связано с

высотой всасывания, плотностью, а также трубами и фитингами на стороне всасывания и нагнетания.



Рабочие характеристики мембранных насосов

Самовсасывание

Все мембранные насосы обеспечивают до 4.5 м высоты самовсасывания всухую. Подробная информация для конкретных моделей приводится в технических характеристиках, которые мы можем вам предоставить по запросу.

Если всасывающий патрубок мембранного пневматического насоса заполнен, то можно получить (при соответствующих условиях) высоту самовсасывания до 9 м (для воды). Поскольку компенсация давления мембранами во время такта впуска отсутствует, высота всасывания, если возможно, не должна превышать 3 м, с тем чтобы обеспечить максимально длительный срок службы мембран.

При эксплуатации с большой высотой всасывания эффективность подачи снижается, поэтому необходимо учитывать потери, находя их с помощью приведенного графика.

Функция подачи (нагнетания)

Движущая сила для перемещения перекачиваемой жидкости передается непосредственно через мембраны с помощью сжатого воздуха. Поэтому максимальное давление на выходе диктуется максимальным давлением воздуха, полученным в насосе.

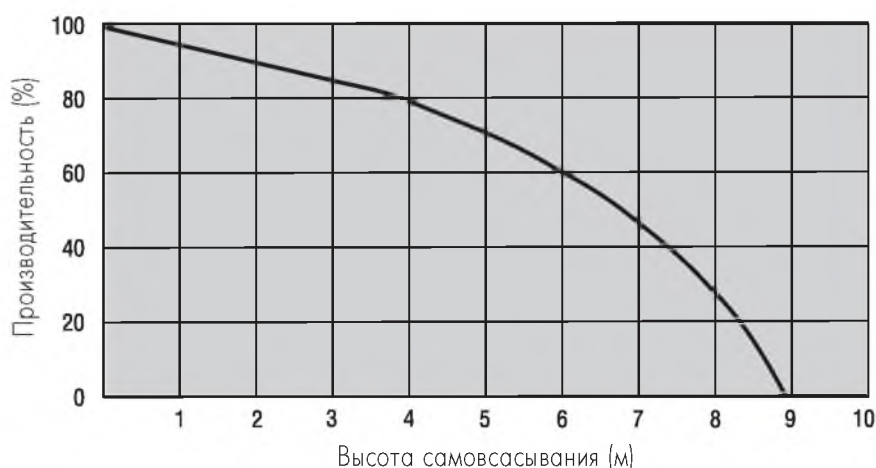
Производительность насоса зависит от величины общих потерь давления в системе.

По запросу доступны графики рабочих характеристик для всех мембранных пневматических насосов.

Снижение подачи относительно высоты самовсасывания

На нижеприведенном графике можно определить относительное снижение подачи в зависимости от высоты самовсасывания системы. Кроме того, снижение подачи

может быть связано с вязкостью, плотностью, а также трубами и фитингами на сторонах всасывания и нагнетания.



Объемная подача (за 1 цикл)

Тип	Рабочий объем в см ³
DMP 1/4"	23
DMP 3/8"	45
DMP 1/2"	530
DMP 1"	817
DMP 1 1/2"	2385
DMP 2"	3785
DMP 3"	4600

Максимальный диаметр твердых частиц

Тип	Максимальный диаметр	
	Обратный клапан	Клапан типа Max-Pass™
DMP 1/4"	1.6 мм	—
DMP 3/8"	1.6 мм	6.4 мм
DMP 1/2"	3.1 мм	9.6 мм
DMP 1"	6.4 мм	19 мм
DMP 1 1/2"	6.4 мм	—
DMP 2"	6.4 мм	—
DMP 3"	11.1 мм	—

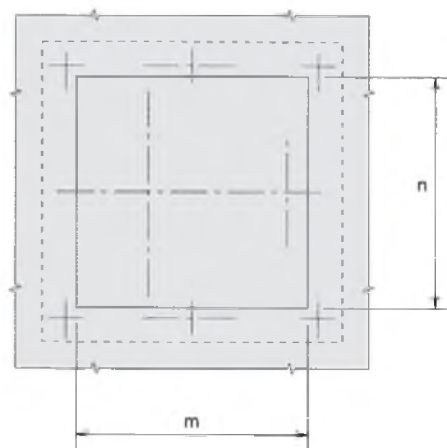
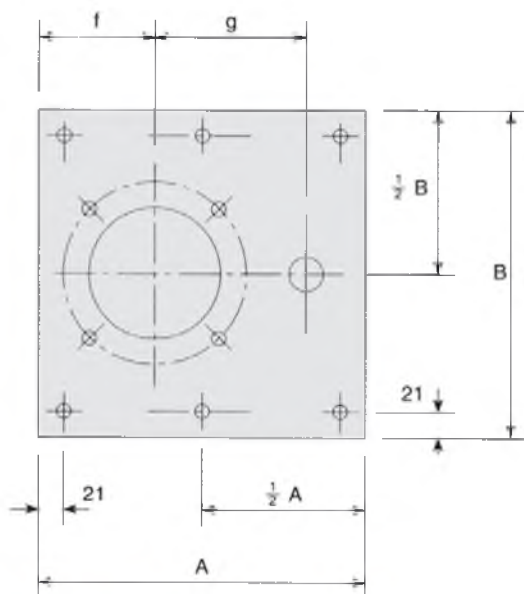
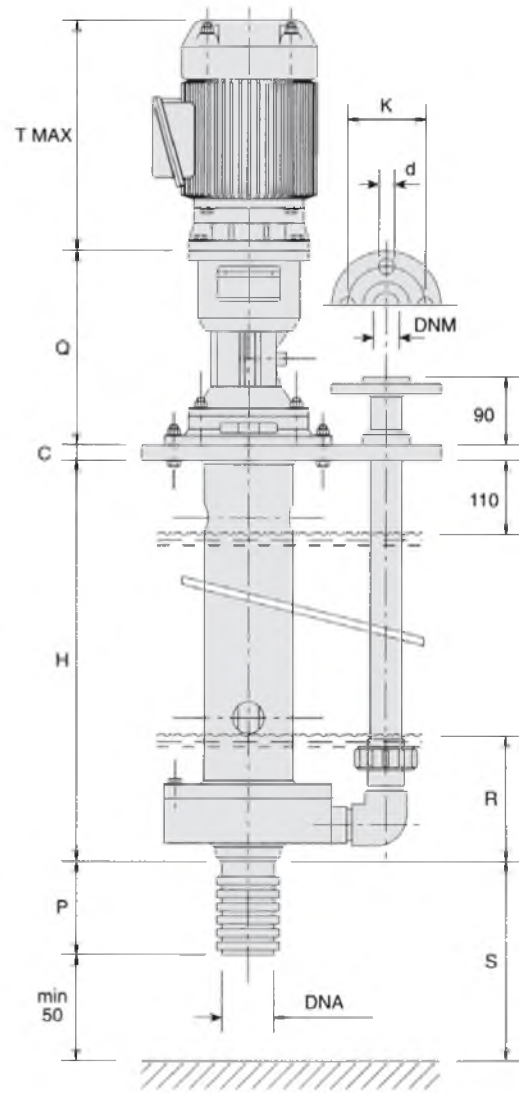
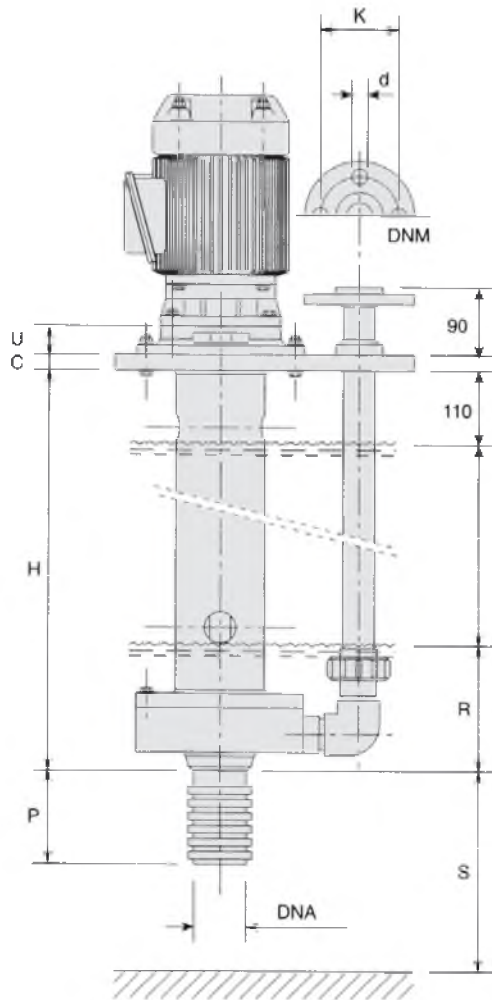
Если существует вероятность всасывания в насос более крупных твердых частиц, то на линии всасывания должен использоваться сетчатый фильтр.

Значение шума в дБ (А)

Тип	Со стандартным глушителем	С низкошумным глушителем
DMP 1/4"	86 дБ (А)	79 дБ (А)
DMP 3/8"	83 дБ (А)	72 дБ (А)
DMP 1/2"	86 дБ (А)	83 дБ (А)
DMP 1"	88 дБ (А)	80 дБ (А)
DMP 1 1/2"	85 дБ (А)	78 дБ (А)
DMP 2"	85 дБ (А)	78 дБ (А)
DMP 3"	86 дБ (А)	—

Замеры были сделаны на расстоянии одного метра от насоса и на высоте одного и полутора метров над выпускным отверстием для воздуха.

Габаритные и присоединительные размеры центробежного насоса серии В80



Размеры приведены в мм

Таблица габаритных и присоединительных размеров насосов серии В80

Размер	DN внутр.	Напорн. патруб.	DN внешн.	K	d	Z	Q	U	L	R	S	P	A	B	C	f	g	m	n
25/100	40	1 1/2"	25	85	14	4	280	36	320	130	50	150	450	380	25	172	185	330	260
25/125	40	1 1/2"	25	85	14	4	280	36	320	130	50	150	450	380	25	172	185	330	260
32/125	50	2"	32	100	18	4	290	36	320	130	60	150	450	380	25	172	185	330	260
32/160	50	2"	32	100	18	4	360	20	387	250	60	260 (150*)	530	400	30	195	225	410	280
32/200	50	2"	32	100	18	4	380	20	414	250	70	260 (150*)	530	400	30	195	225	410	280
40/125	65	2 1/2"	40	110	18	4	360	20	393	250	80	260 (150*)	530	400	30	195	225	410	280
40/160	65	2 1/2"	40	110	18	4	380	20	395	250	80	260 (150*)	530	400	30	195	225	410	280
40/200	65	2 1/2"	40	110	18	4	400		444	250	90	260 (150*)	530	400	50	195	225	410	280
40/250	65	2 1/2"	40	110	18	4	380		477	250	90	260 (150*)	660	500	50	250	237	520	410
50/125	80	3"	50	125	18	4	380	20	400	250	100	510 (200*)	530	400	30	195	225	410	280
50/160	80	3"	50	125	18	4	400		455	300	100	510 (200*)	530	400	50	195	225	410	280
50/200	80	3"	50	125	18	4	400		455	300	100	510 (200*)	530	400	50	195	225	410	280
50/250	80	3"	50	125	18	4	380		507	300	100	510 (200*)	660	500	50	250	252	520	410
65/125	100	4"	65	145	18	4	380	20	420	250	130	620 (200*)	530	400	30	195	225	410	280
65/160	100	4"	65	145	18	4	400		458	300	130	620 (200*)	530	400	50	195	225	410	280
65/200	100	4"	65	145	18	4	380		496	300	130	620 (200*)	660	500	50	250	251	520	410
65/250	100	4"	65	145	18	4	400		526	300	130	620 (200*)	660	500	50	250	266	540	410
80/160	125	5"	80	160	18	8	400		498	350	150	620 (200*)	660	500	50	250	253	520	410
80/200	125	5"	80	160	18	8	400		548	350	150	620 (200*)	660	500	50	250	278	550	410
80/250	125	5"	80	160	18	8	400		568	350	150	620 (200*)	660	500	50	250	288	560	420

* Диаметр нижнего фильтра Фланец: DIN 2501 PN10 (ANSI-фланец на заказ)

Максимальное удлинение всасывающего патрубка в мм

DN внутр.	KMS		KG - KM		KGS	
	без нижн. фильтра	с нижн. фильтром	без нижн. фильтра	с нижн. фильтром	без нижн. фильтра	с нижн. фильтром
40 - 50 - 65	1500	1000	2000	1000	1500	1000
80			1800	800	1300	800
100 - 125			1000		500	

Измеренные значения определены на воде 20 °C

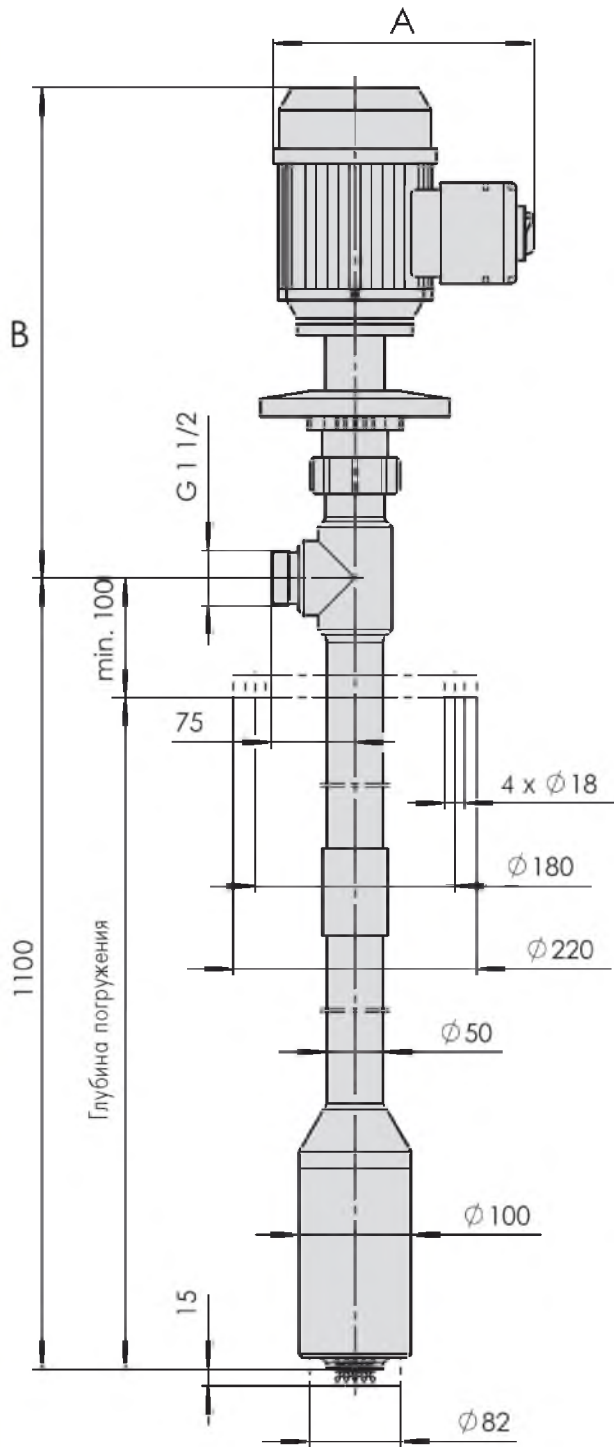
Мощность и габаритные размеры двигателей

Размер	2-полюсный	T MAX	4-полюсный	T MAX
	50 Гц кВт	мм	50 Гц кВт	мм
25/100	0.55-1.1	250	0.25	250
25/125	1.1-2.2	290	0.25-0.55	250
32/125	2.2-4	330	0.55-1.1	290
32/160	3-5.5	350	1.1-1.5	290
32/200	4-11	500	1.1-2.2	330
40/125	3-7.5	390	1.1-1.5	290
40/160	4-11	500	1.1-2.2	330
40/200	7.5-18.5	500	1.5-4	330
40/250			2.2-5.5	390
50/125	5.5-11	500	1.1-2.2	330
50/160	7.5-18.5	500	2.2-5.5	390
50/200	11-22	630	2.2-5.5	390
50/250			3-11	500

Размер	2-полюсный	T MAX	4-полюсный	T MAX
	50 Гц кВт	мм	50 Гц кВт	мм
65/125	7.5-18.5	500	1.5-4	330
65/160	11-22	630	3-7.5	390
65/200			4-11	500
65/250			5.5-18.5	630
80/160	11-37	680	3-7.5	500
80/200			5.5-22	630
80/250			7.5-30	680

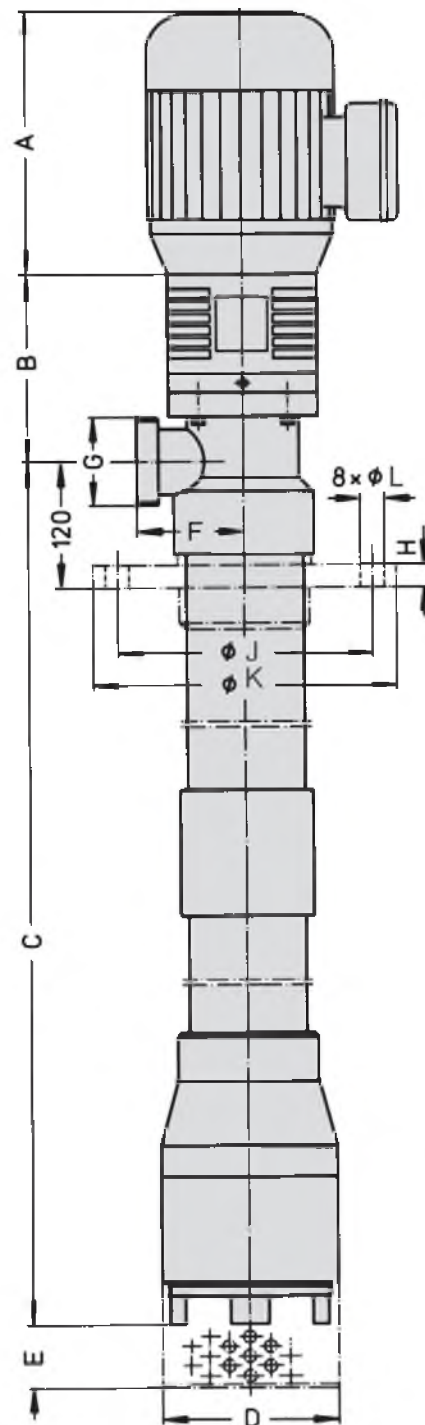
Размеры приведены в мм

Габаритные и присоединительные размеры центробежного насоса В50



Мощность	Высота оси вала	A	B
0.55 кВт	M 71	236	442
0.75 кВт	M 80	255	478

Габаритные и присоединительные размеры центробежного насоса серии В6



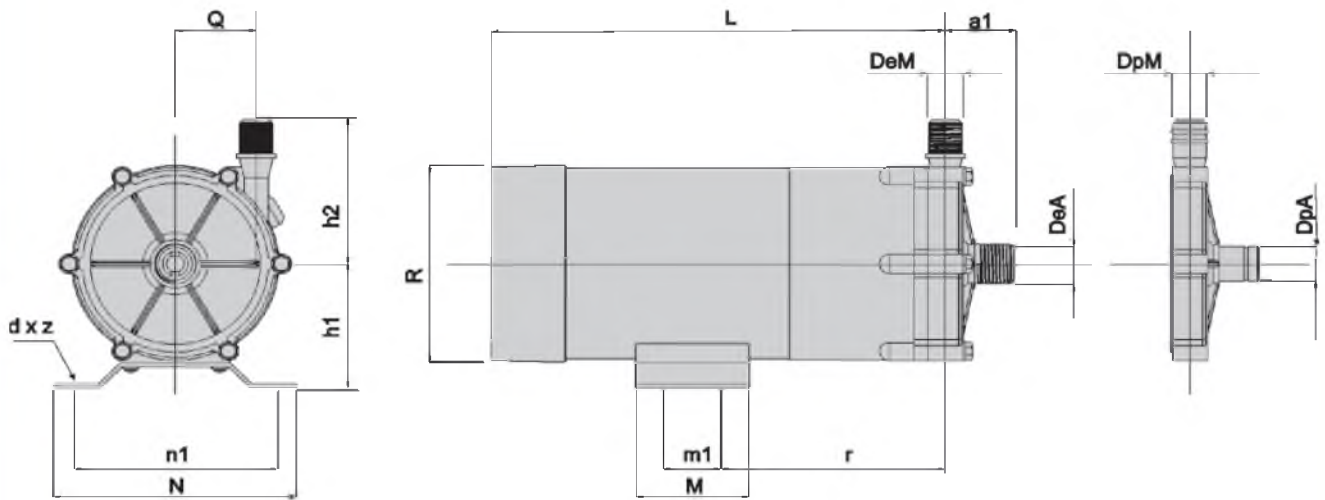
Тип	C	A	B	D Ø	E	F	G	H
B6 PP	глуб. погр.*	зависит от двигателя	177	166	60	100	G 2 3/4	22
B6 Niro			189	160	20	92	G 2 1/4	12

* Поставляются от 400 до 3000 мм

Тип	J	K	Ø L	
B6 PP	DIN 2573	225	265	18
B6 Niro	DIN 2576	240	285	22

Размеры приведены в мм

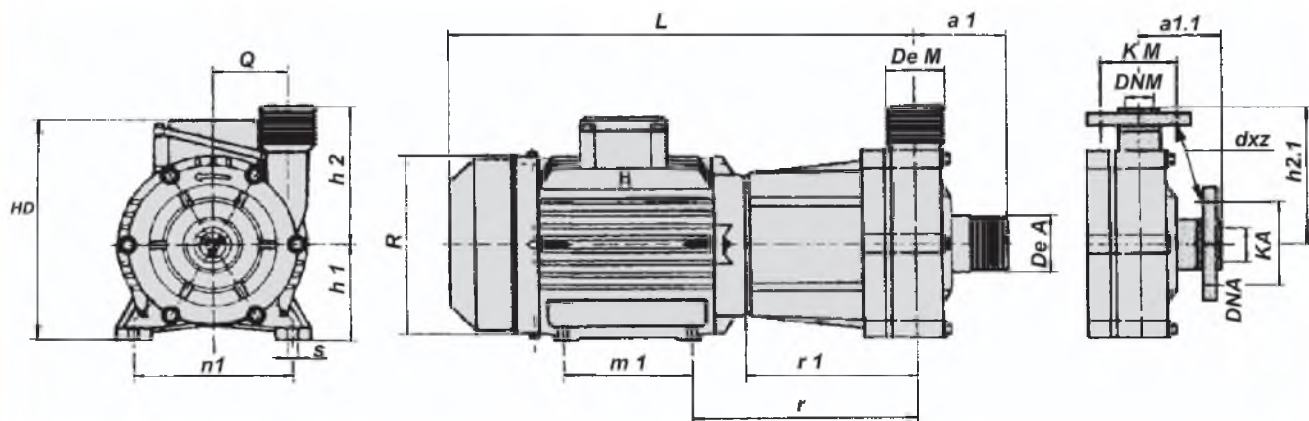
Габаритные и присоединительные размеры горизонтального центробежного насоса серии TMB



TMB	10	20	30	35	65
De M (BSP/NPT)	-	3/4" AG	3/4" AG	3/8" AG	1" AG
De A (BSP/NPT)	-	3/4" AG	3/4" AG	1/2" AG	1" AG
Dp M	14	17	20	18	26
Dp A	14	18	20	18	26
a1	31	37	48	34	62
h1	45	55	60	60	67
h2	47	74	75	75	84
L	100	181	206	206	222
m1	16	30	40	40	40
M	30	50	64	64	68
n1	78	70	100	100	120
N	90	92	120	120	144
Q	17	30	32	40	45
r	46,5	75	94	94	115
R	70	90	90	90	115
d x z	Ø 5 x 4	Ø 6 x 4	Ø 8 x 4	Ø 8 x 4	Ø 8 x 4

Размеры приведены в мм

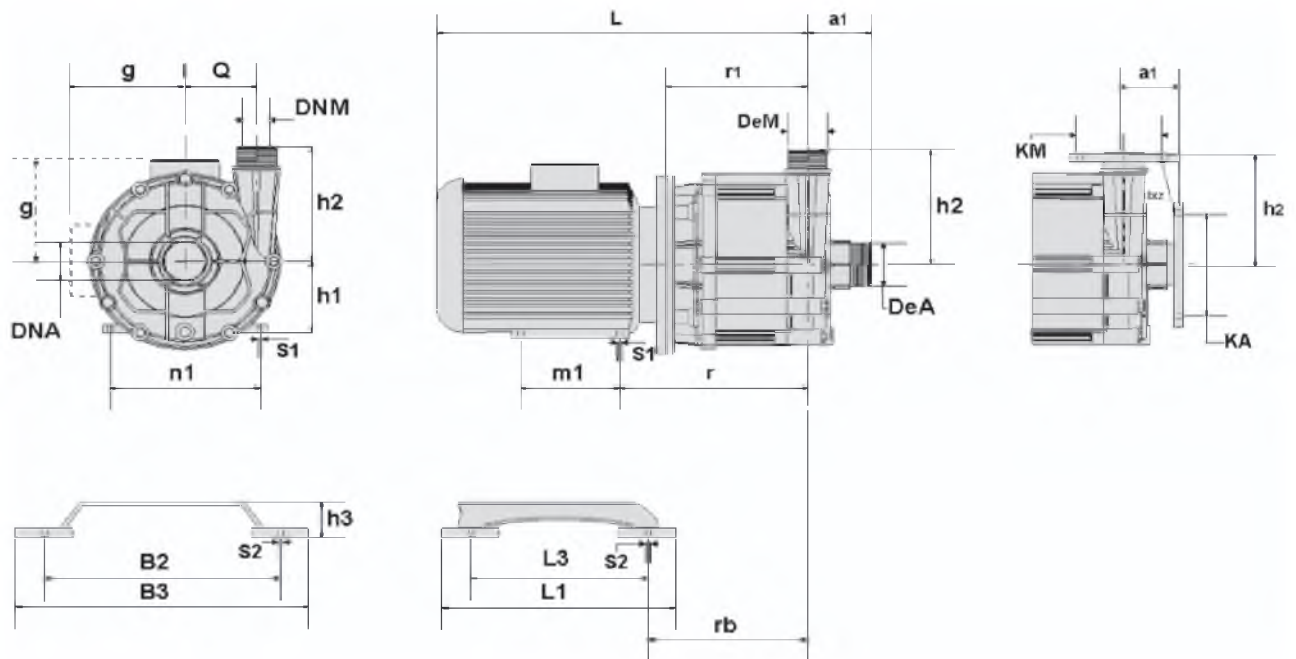
Габаритные и присоединительные размеры горизонтального центробежного насоса серии AM



AM	250	250P	350	350P	500	500P
De M (BSP/NPT)	3/4" AG		1" AG		1 1/4" AG	
De A (BSP/NPT)	3/4" IG		1" AG		1 1/4" AG	
a1	62		62		62	
a1.1	70		70		70	
L	312		312	330	330	
HD	140		140	165	165	
Q	47		49		53	
h1	63		63	71	71	
h2	100		100		100	
h2.1	108		108		108	
S	Ø 6		Ø 6	Ø 7	Ø 7	
r	160		160	170	170	
r1	123		123		123	
R	Ø 125		Ø 125	Ø 140	Ø 140	
m1	80		80		90	
n1	100		100	112	112	
KM (ISO)	-		85		100	
KA (ISO)	-		85		100	
DNM (ISO)	-		25		32	
DNA (ISO)	-		25		32	
KM (ANSI)	-		79		89	
KA (ANSI)	-		79		89	
DNM (ANSI)	-		25		32	
DNA (ANSI)	-		25		32	
d x z (ISO)	-		14 x 4		14 x 4	
d x z (ANSI)	-		16 x 4		16 x 4	

Размеры приведены в мм

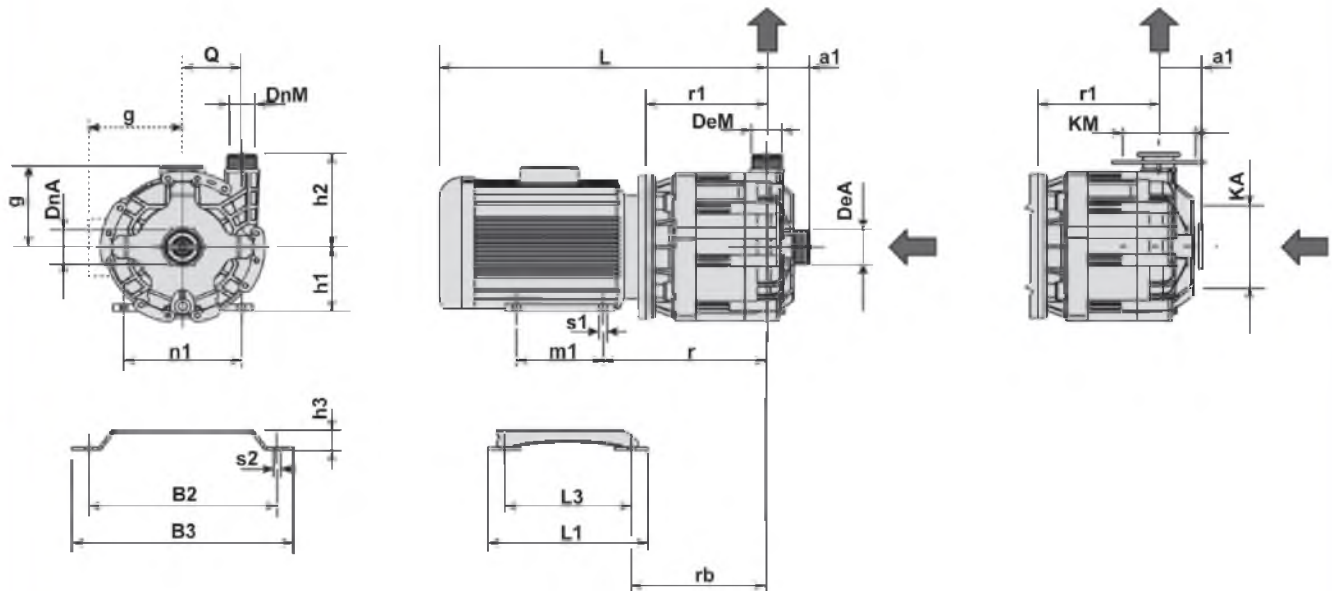
Габаритные и присоединительные размеры горизонтального центробежного насоса серии TMR G2



TMR G2	06.10			10.10			10.15			16.15			16.20		02.30	
	71	80A	80B	80A	80B	90S	80B	90S	90L	90S	90L	100	90L	100	90L	100
Типоразмеры двигателя (стандарт IEC)																
De M (BSP/NPT)	1 1/4"			1 1/4"			1 1/4"			1 1/4"			1 1/4"		1 1/4"	
De A (BSP/NPT)	1 1/2"			1 1/2"			1 1/2"			1 1/2"			1 1/2"		1 1/2"	
DNM	32			32			32			32			32		32	
DNA	40			40			40			40			40		40	
a1	67			67			67			67			67		67	
L	356	385		385	405		385	405	430	405	430	478	430	478	430	478
Q	75			75			75			75			75		75	
h1	71	80		80	90		80	90		90	100		90	100	90	100
h2	130			130			130			130			130		130	
r	194	199		199	205		199	205		205	227		205	227	205	227
r1	149			149			149			149	164		149	164	149	164
rb	161			161			161			161	176		161	176	161	176
m1	90	100		100			100	125		100	125	140	125	140	125	140
n1	112	125		125	140		125	140		140	160		140	160	140	160
s1	7	8		8			8			8	10		8	10	8	10
g	106	110		110	142		110	142		142	155		142	155	142	155
L3	185			185			185			185	205		185	205	185	205
B2	248			248			248			248	305		248	305	248	305
S2	14			14			14			14			14		14	
L1	245			245			245			245	265		245	265	245	265
B3	308			308			308			308	365		308	365	308	365
h3	40			40			40			40			40		40	
KM (ISO)	100			100			100			100			100		100	
KA (ISO)	110			110			110			110			110		110	
KM (ANSI)	89			89			89			89			89		89	
KA (ANSI)	98			98			98			98			98		98	
d x z (ISO)	18 x 4			18 x 4			18 x 4			18 x 4			18 x 4		18 x 4	
d x z (ANSI)	16 x 4			16 x 4			16 x 4			16 x 4			16 x 4		16 x 4	

Размеры приведены в мм

Габаритные и присоединительные размеры горизонтального центробежного насоса серии TMR G3



TMR G3	20.15			20.20			20.27			20.36		30.15			30.25		36.30		04.45	
Типоразмеры двигателя (стандарт IEC)	90L	100L	112M	100L	112M	132SA	112M	132SA	132SB	132SA	132SB	112M	132SA	132SB	132SA	132SB	132SB	132SA	132SB	
De M (BSP/NPT)	1 1/2"			1 1/2"			1 1/2"			1 1/2"		1 1/2"			1 1/2"		1 1/2"		1 1/2"	
De A (BSP/NPT)	2"			2"			2"			2"		2"			2"		2"		2"	
DNM	40			40			40			40		40			40		40		40	
DNA	50			50			50			50		50			50		50		50	
a1	70			70			70			70		70			70		70		70	
L	469	512	521	512	521	578	521	578		578	521	578		578	578	578	578	578	578	
Q	96			96			96			96		96			96		96		96	
h1	90	100	112	100	112	132	112	132		132	112	132		132	132	132	132	132	132	
h2	160			160			160			160		160			160		160		160	
r	244	261	268	261	268	307	268	307		307	268	307		307	307	307	307	307	307	
r1	188	198		198		218	198	218		218	198	218		218	218	218	218	218	218	
rb	200	210	217	210	217	235	217	235		235	217	235		235	235	235	235	235	235	
m1	125	140		140		140		140		140	140		140	140	140	140	140	140	140	
n1	140	160	190	160	190	216	190	216		216	190	216		216	216	216	216	216	216	
s1	8	10		10		10		10		10	10		10	10	10	10	10	10	10	
g	142	155	168	155	168	181	168	181		181	168	181		181	181	181	181	181	181	
L3	185	205		205		263	205	263		263	205	263		263	263	263	263	263	263	
B2	248	305		305		359	305	359		359	305	359		359	359	359	359	359	359	
S2	14			14			14			14		14			14		14		14	
L1	245	265		265		333	265	333		333	265	333		333	333	333	333	333	333	
B3	308	365		365		429	365	429		429	365	429		429	429	429	429	429	429	
h3	55			55			55			55		55			55		55		55	
KM (ISO)	110			110			110			110		110			110		110		110	
KA (ISO)	125			125			125			125		125			125		125		125	
KM (ANSI)	98			98			98			98		98			98		98		98	
KA (ANSI)	121			121			121			121		121			121		121		121	
d x z (ISO)	18x4			18x4			18x4			18x4		18x4			18x4		18x4		18x4	
d x z (ANSI)	16-19x4			16-19x4			16-19x4			16-19x4		16-19x4			16-19x4		16-19x4		16-19x4	

Размеры приведены в мм

Архангельск (8182)63-90-72
Астана +7(7172)727-132
Белгород (4722)40-23-64
Брянск (4832)59-03-52
Владивосток (423)249-28-31
Волгоград (844)278-03-48
Вологда (8172)26-41-59
Воронеж (473)204-51-73
Екатеринбург (343)384-55-89
Иваново (4932)77-34-06
Ижевск (3412)26-03-58
Казань (843)206-01-48

Калининград (4012)72-03-81
Калуга (4842)92-23-67
Кемерово (3842)65-04-62
Киров (8332)68-02-04
Краснодар (861)203-40-90
Красноярск (391)204-63-61
Курск (4712)77-13-04
Липецк (4742)52-20-81
Магнитогорск (3519)55-03-13
Москва (495)268-04-70
Мурманск (8152)59-64-93
Набережные Челны (8552)20-53-41

Нижний Новгород (831)429-08-12
Новокузнецк (3843)20-46-81
Новосибирск (383)227-86-73
Орел (4862)44-53-42
Оренбург (3532)37-68-04
Пенза (8412)22-31-16
Пермь (342)205-81-47
Ростов-на-Дону (863)308-18-15
Рязань (4912)46-61-64
Самара (846)206-03-16
Санкт-Петербург (812)309-46-40
Саратов (845)249-38-78

Смоленск (4812)29-41-54
Сочи (862)225-72-31
Ставрополь (8652)20-65-13
Тверь (4822)63-31-35
Томск (3822)98-41-53
Тула (4872)74-02-29
Тюмень (3452)66-21-18
Ульяновск (8422)24-23-59
Уфа (347)229-48-12
Челябинск (351)202-03-61
Череповец (8202)49-02-64
Ярославль (4852)69-52-93